

PY32F031 系列

32 位 ARM® Cortex®-M0+ 微控制器

参考手册



Puya Semiconductor (Shanghai) Co., Ltd

目录

1. 寄存器描述中使用的缩写列表	20
2. 系统架构框图	21
3. 存储器和总线架构	22
3.1. 系统架构.....	22
3.2. 存储器结构简介.....	23
3.3. 嵌入式 SRAM.....	26
3.4. Flash 存储器.....	26
3.5. Boot 模式.....	26
3.5.1. 存储器物理映像.....	27
3.5.2. 内嵌的自举程序.....	27
4. Embedded Flash memory	28
4.1. 闪存主要特性.....	28
4.2. 闪存功能介绍.....	28
4.2.1. 闪存结构.....	28
4.2.2. 闪存读操作和访问延迟.....	28
4.2.3. 闪存写操作和擦除操作.....	29
4.3. 产品唯一身份标识码 (UID).....	32
4.4. Flash 选项字节.....	32
4.4.1. Flash 选项字节描述.....	32
4.4.2. 写 Flash 选项字节.....	36
4.5. Flash 配置字节.....	38
4.5.1. HSI_TRIMMING_FOR_USER.....	39
4.5.2. HSI_4M/8M/16M/22.12M/24M_EPPARA0.....	39
4.5.3. HSI_4M/8M/16M/22.12M/24M_EPPARA1.....	39
4.5.4. HSI_4M/8M/16M/22.12M/24M_EPPARA2.....	39
4.5.5. HSI_4M/8M/16M/22.12M/24M_EPPARA3.....	40
4.5.6. HSI_4M/8M/16M/22.12M/24M_EPPARA4.....	40
4.5.7. Flash User Data Bytes.....	40
4.6. 闪存保护.....	41
4.6.1. 闪存软件开发包(SDK)区域保护.....	41
4.6.2. Flash 读保护.....	42
4.6.3. Flash 写保护.....	43
4.6.4. 选项字节写保护.....	43
4.7. 闪存中断.....	43
4.8. 闪存寄存器描述.....	44
4.8.1. FLASH 访问控制寄存器 (FLASH_ACR).....	44
4.8.2. FLASH 密钥寄存器 (FLASH_KEYR).....	44
4.8.3. FLASH 选项密钥寄存器 (FLASH_OPTKEYR).....	45

4.8.4.	FLASH 状态寄存器 (FLASH_SR)	45
4.8.5.	FLASH 控制寄存器(FLASH_CR).....	46
4.8.6.	FLASH 选项寄存器 (FLASH_OPTR).....	48
4.8.7.	Flash SDK 地址寄存器 (FLASH_SDKR)	49
4.8.8.	FLASH 写保护地址寄存器 (FLASH_WRPR).....	49
4.8.9.	FLASH 睡眠时间配置寄存器 (FLASH_STCR)	50
4.8.10.	Flash TS0 寄存器(FLASH_TS0).....	51
4.8.11.	Flash TS1 寄存器(FLASH_TS1).....	52
4.8.12.	Flash TS2P 寄存器(FLASH_TS2P).....	52
4.8.13.	Flash TPS3 寄存器(FLASH_TPS3).....	53
4.8.14.	Flash TS3 寄存器(FLASH_TS3).....	53
4.8.15.	Flash 页擦 TPE 寄存器(FLASH_PERTPE)	54
4.8.16.	FLASH SECTOR/MASS ERASE TPE 寄存器(FLASH_SMERTPE).....	54
4.8.17.	FLASH PROGRAM TPE 寄存器(FLASH_PRGTPE)	55
4.8.18.	FLASH PRE-PROGRAM TPE 寄存器(FLASH_PRETPE).....	55
4.8.19.	Flash 寄存器映射.....	56
5.	电源控制	61
5.1.	电源	61
5.1.1.	电源框图	61
5.2.	电压调节器	61
5.3.	动态电压值管理	62
5.4.	电源监控	63
5.4.1.	上电复位 (POR)/下电复位 (PDR)/欠压复位 (BOR).....	63
6.	低功耗控制.....	64
6.1.	低功耗模式	64
6.1.1.	低功耗模式介绍	64
6.1.2.	各工作模式下的功能	65
6.2.	Sleep mode	66
6.2.1.	进入 sleep mode	66
6.2.2.	退出 sleep mode	66
6.3.	Stop mode	67
6.3.1.	进入 stop 模式	67
6.3.2.	退出 Stop 模式.....	67
6.4.	降低系统时钟频率	68
6.5.	外设时钟门控.....	68
6.6.	电源管理寄存器	68
6.6.1.	电源控制寄存器 1 (PWR_CR1)	68
6.6.2.	电源控制寄存器 2 (PWR_CR2)	69
6.6.3.	PWR 状态寄存器 (PWR_SR)	70
6.6.4.	PWR 寄存器映像	71

7. 复位	72
7.1. 复位源	72
7.1.1. 电源复位	72
7.1.2. 系统复位	72
7.1.3. NRST 管脚 (外部复位).....	72
7.1.4. 看门狗复位.....	73
7.1.5. 软件复位	73
7.1.6. 选项字节重载复位.....	73
8. 时钟	74
8.1. 时钟源	74
8.1.1. 外部高速时钟 HSE.....	74
8.1.2. 外部低速时钟 LSE	74
8.1.3. 内部高速时钟 HSI	74
8.1.4. HIS_10M.....	74
8.1.5. 内部低速时钟 LSI.....	74
8.1.6. PLL	74
8.2. 时钟树	75
8.3. 时钟安全系统 (CSS).....	75
8.3.1. HSE_CSS	75
8.3.2. LSE_CSS	76
8.4. 输出时钟能力.....	76
8.5. TIM14 内部和外部时钟校准.....	76
8.5.1. HSI 校准.....	77
8.5.2. LSI 校准	77
8.6. 复位/时钟寄存器	78
8.6.1. 时钟控制寄存器 (RCC_CR).....	78
8.6.2. 内部时钟源校准寄存器 (RCC_ICSCR).....	80
8.6.3. 时钟配置寄存器 (RCC_CFGR).....	81
8.6.4. PLL 配置寄存器(RCC_PLLCFGR)	82
8.6.5. 外部时钟源控制寄存器 (RCC_ECSCR)	83
8.6.6. 时钟中断使能寄存器 (RCC_CIER)	84
8.6.7. 时钟中断标志寄存器 (RCC_CIFR)	85
8.6.8. 时钟中断清除寄存器 (RCC_CICR).....	86
8.6.9. I/O 接口复位寄存器 (RCC_IOPRSTR)	87
8.6.10. AHB 外设复位寄存器 (RCC_AHBRSTR)	88
8.6.11. APB 外设复位寄存器 1 (RCC_APBSTR1).....	88
8.6.12. APB 外设复位寄存器 2 (RCC_APBSTR2).....	90
8.6.13. I/O 接口时钟使能寄存器 (RCC_IOPENR)	91
8.6.14. AHB 外设时钟使能寄存器 (RCC_AHBENR)	92
8.6.15. APB 外设时钟使能寄存器 1 (RCC_APBENR1).....	92

8.6.16.	APB 外设时钟使能寄存器 2 (RCC_APBENR2)	94
8.6.17.	外设独立时钟配置寄存器 (RCC_CCIPR)	95
8.6.18.	RTC 域控制寄存器 (RCC_BDCR)	96
8.6.19.	控制/状态寄存器 (RCC_CSR)	98
8.6.20.	RCC 寄存器地址映像	99
9.	通用 I/O (GPIO)	103
9.1.	通用 IO 简介	103
9.2.	GPIO 主要特性	103
9.3.	通用 IO 功能描述	103
9.3.1.	通用 I/O(GPIO)	104
9.3.2.	I/O 管脚复用功能多路选择和映射	104
9.3.3.	I/O 控制寄存器	105
9.3.4.	I/O 数据寄存器	105
9.3.5.	I/O 数据按位处理	105
9.3.6.	GPIO 锁定机制	106
9.3.7.	I/O 复用功能输入/输出模式配置	106
9.3.8.	外部中断/唤醒线	106
9.3.9.	I/O 输入配置	106
9.3.10.	I/O 输出配置	107
9.3.11.	复用功能配置	108
9.3.12.	模拟配置	109
9.3.13.	使用 LSE 或者 HSE 管脚作为 GPIO	110
9.4.	GPIO 寄存器	110
9.4.1.	GPIO 端口模式寄存器 (GPIOx_MODER) (x = A, B, F)	110
9.4.2.	GPIO 端口输出类型寄存器 (GPIOx_OTYPER) (x = A, B, F)	111
9.4.3.	GPIO 端口输出速度寄存器 (GPIOx_OSPEEDR) (x = A, B, F)	111
9.4.4.	GPIO 端口上下拉寄存器(GPIOx_PUPDR) (x = A, B, F)	111
9.4.5.	GPIO 端口输入数据寄存器 (GPIOx_IDR) (x = A, B, F)	112
9.4.6.	GPIO 端口输出数据寄存器(GPIOx_ODR) (x = A, B, F)	112
9.4.7.	GPIO 端口位设置/复位寄存器 (GPIOx_BSRR) (x = A, B, F)	113
9.4.8.	GPIO 端口锁定配置寄存器 (GPIOx_LCKR) (x = A, B, F)	113
9.4.9.	GPIO 复用功能寄存器 (Low) (GPIOx_AFR1) (x = A, B, F)	114
9.4.10.	GPIO 复用功能寄存器(High) (GPIOx_AFRH) (x = A, B, F)	114
9.4.11.	GPIO 端口位复位寄存器 (GPIOx_BRR) (x = A, B, F)	115
9.4.12.	GPIO 寄存器映像	115
10.	系统配置控制器(SYSCFG)	120
10.1.	系统配置寄存器	120
10.1.1.	SYSCFG 配置寄存器 1(SYSCFG_CFGR1)	120
10.1.2.	SYSCFG 配置寄存器 2 (SYSCFG_CFGR2)	121
10.1.3.	SYSCFG 配置寄存器 3 (SYSCFG_CFGR3)	122

10.1.4.	GPIOA 滤波使能寄存器 (PA_ENS)	125
10.1.5.	GPIOB 滤波使能寄存器 (PB_ENS)	126
10.1.6.	GPIOF 滤波使能寄存器 (PF_ENS)	126
10.1.7.	I2C 类型 IO 配置寄存器 (SYSCFG_IOCFG)	126
10.1.8.	GPIOA 模拟 2 使能寄存器 (PA_ANA2EN)	128
10.1.9.	GPIOB 模拟 2 使能寄存器 (PB_ANA2EN)	128
10.1.10.	GPIOF 模拟 2 使能寄存器 (PF_ANA2EN)	129
10.1.11.	SYSCFG 寄存器映像	129
11.	DMA	132
11.1.	简介	132
11.2.	主要特性	132
11.3.	DMA 功能描述	132
11.3.1.	DMA 传输	133
11.3.2.	仲裁器	133
11.3.3.	DMA 通道	134
11.3.4.	可编程数据宽度、数据对齐和内码	135
11.3.5.	错误管理	136
11.3.6.	DMA 中断	136
11.3.7.	DMA 外设请求映射	136
11.4.	DMA 寄存器	137
11.4.1.	DMA 中断状态寄存器 (DMA_ISR)	137
11.4.2.	DMA 中断标志位清除寄存器 (DMA_IFCR)	139
11.4.3.	DMA 通道 1 配置寄存器 (DMA_CCRx)	140
11.4.4.	DMA 通道 1 数据传输数量寄存器 (DMA_CNDTRx)	141
11.4.5.	DMA 通道 1 外设地址寄存器 (DMA_CPAR1)	142
11.4.6.	DMA 通道 1 存储地址寄存器 (DMA_CMARx)	142
11.4.1.	DMA 寄存器映像	143
12.	中断和事件	146
12.1.	嵌套向量中断控制器(NVIC)	146
12.1.1.	主要特性	146
12.1.2.	系统嘀嗒 (SysTick) 校准值寄存器	146
12.1.3.	中断和异常向量	146
12.2.	外部中断/事件控制器(EXTI)	147
12.2.1.	EXTI 主要特性	148
12.2.2.	EXTI 框图	148
12.2.3.	外设和 CPU 的 EXTI 连接	148
12.2.4.	EXTI 可配置事件 (configurable) 触发唤醒	149
12.2.5.	EXTI 直接类型事件输入唤醒	149
12.2.6.	EXTI 选择器	149
12.3.	EXTI 寄存器	151

12.3.1.	上升沿触发选择寄存器 (EXTI_RTSR)	151
12.3.2.	下降沿触发选择寄存器 (EXTI_FTSR).....	153
12.3.3.	软件中断事件寄存器 (EXTI_SWIER).....	155
12.3.4.	挂起寄存器(EXTI_PR)	157
12.3.5.	外部中断选择寄存器 1 (EXTI_EXTICR1)	160
12.3.6.	外部中断选择寄存器 2 (EXTI_EXTICR2)	161
12.3.7.	外部中断选择寄存器 3 (EXTI_EXTICR3)	161
12.3.8.	外部中断选择寄存器 3 (EXTI_EXTICR3)	162
12.3.9.	Interrupt mask register (EXTI_IMR)	163
12.3.10.	事件屏蔽寄存器(EXTI_EMR).....	165
12.3.11.	EXTI 寄存器映像	167
13.	循环冗余校验(CRC)	170
13.1.	简介	170
13.2.	CRC 主要特点	170
13.3.	CRC 功能描述	170
13.3.1.	CRC 框图.....	170
13.4.	CRC 寄存器.....	171
13.4.1.	数据寄存器 (CRC_DR)	171
13.4.2.	独立数据寄存器(CRC_IDR).....	171
13.4.3.	控制寄存器(CRC_CR).....	171
13.4.4.	CRC 寄存器映像	172
14.	模拟/数字转换(ADC)	173
14.1.	简介	173
14.2.	ADC 主要特性.....	173
14.3.	ADC 功能描述.....	174
14.3.1.	ADC 框图.....	174
14.3.2.	校准 (ADCAL).....	175
14.3.3.	ADC 开关控制 (ADEN).....	175
14.3.4.	ADC 时钟	176
14.3.5.	配置 ADC	176
14.3.6.	通道选择 (CHSEL, SCANDIR)	176
14.3.7.	可编程采样时间 (SMP)	177
14.3.8.	单次转换模式 (CONT=0, DISCEN=0)	177
14.3.9.	连续转换模式 (CONT=1)	178
14.3.10.	非连续转换模式 (DISCEN=1)	178
14.3.11.	启动 ADC 转换 (ADSTART).....	179
14.3.12.	转换时间	179
14.3.13.	停止进行中的转换(ADSTP)	180
14.4.	外部触发转换和触发极性(EXTSEL, EXTEN)	180
14.4.1.	快速转换模式.....	181

14.4.2.	转换结束/采样结束.....	181
14.4.3.	序列转换结束 (EOSEQ flag).....	182
14.4.4.	采样时间图.....	182
14.5.	数据管理.....	183
14.5.1.	数据寄存器和数据对齐(ADC_DR, ALIGN).....	183
14.5.2.	ADC 过载 (OVR, OVRMOD).....	184
14.5.3.	在无 DMA 的情况下管理转换序列.....	185
14.5.4.	在无 DMA 和溢出检测的情况下进行转换.....	185
14.6.	在使用 DMA 的情况下管理转换序列.....	185
14.7.	低功耗特性.....	186
14.7.1.	自动延迟转换模式.....	186
14.8.	模拟看门狗.....	187
14.8.1.	ADC_AWD_OUT 信号输出产生.....	188
14.9.	温度传感器和内部参考电压.....	188
14.10.	ADC 中断.....	189
14.11.	ADC 寄存器.....	190
14.11.1.	ADC 中断和状态寄存器 (ADC_ISR).....	190
14.11.2.	ADC 中断使能寄存器 (ADC_IER).....	191
14.11.3.	ADC 控制寄存器 (ADC_CR).....	192
14.11.4.	ADC 配置寄存器 1 (ADC_CFGR1).....	193
14.11.5.	ADC 配置寄存器 2 (ADC_CFGR2).....	198
14.11.6.	ADC 采样时间寄存器 0 (ADC_SMPR0).....	199
14.11.7.	ADC 采样时间寄存器 1 (ADC_SMPR1).....	199
14.11.8.	ADC 看门狗阈值寄存器 (ADC_TR).....	200
14.11.9.	ADC 通道选择寄存器 (ADC_CHSELR).....	201
14.11.10.	ADC 序列选择寄存器 0 (ADC_SEQR0).....	201
14.11.11.	ADC 序列选择寄存器 1 (ADC_SEQR1).....	203
14.11.12.	ADC 数据寄存器 (ADC_DR).....	204
14.11.13.	ADC 校准配置和状态寄存器(ADC_CCSR).....	204
14.11.14.	ADC 通用配置寄存器 (ADC_CCR).....	205
14.11.15.	ADC 寄存器映像.....	206
15.	比较器 (COMP).....	210
15.1.	简介.....	210
15.2.	COMP 主要特性.....	210
15.3.	COMP 功能描述.....	211
15.3.1.	COMP 框图.....	211
15.3.2.	COMP 管脚和内部信号.....	211
15.3.3.	COMP 复位和时钟.....	211
15.3.4.	比较器锁装置.....	212
15.3.5.	Window 比较器.....	212

15.3.6.	迟滞	212
15.3.7.	低功耗模式	212
15.3.8.	比较器滤波	213
15.3.9.	COMP 中断	213
15.4.	COMP 寄存器	213
15.4.1.	COMP1 控制和状态寄存器(COMP1_CSR)	213
15.4.2.	COMP1 滤波寄存器(COMP1_FR)	215
15.4.3.	COMP2 控制和状态寄存器(COMP2_CSR)	215
15.4.4.	COMP2 滤波寄存器(COMP2_FR)	217
15.4.5.	COMP 寄存器映像	217
16.	运算放大器 (OPA)	219
16.1.	简介	219
16.2.	OPA 主要特性	219
16.3.	OPA 功能描述	219
16.4.	OPA 寄存器	219
16.4.1.	OPA 输出使能寄存器(OPA_OENR)	219
16.4.2.	OPA 控制寄存器(OPA_CR)	220
16.4.3.	OPA 寄存器映像	220
17.	液晶控制器(LCD)	221
17.1.	LCD 简介	221
17.2.	LCD 主要特性	221
17.3.	LCD 功能描述	221
17.3.1.	LCD 功能描述	222
17.3.2.	LCD 时钟	222
17.3.3.	LCD 冲洗频率	222
17.3.4.	LCD 显示模式	222
17.3.5.	LCD 偏置电路	223
17.3.6.	DMA mode	224
17.3.7.	LCD 中断	224
17.4.	LCD 寄存器	224
17.4.1.	LCD 配置寄存器 0 (LCD_CR0)	224
17.4.2.	LCD 配置寄存器 1 (LCD_CR1)	225
17.4.3.	中断清除寄存器 (LCD_INTCLR)	226
17.4.4.	输出配置寄存器 (LCD_POEN0)	227
17.4.5.	输出配置寄存器 1 (LCD_POEN1)	227
17.4.6.	LCD_RAM0~3	227
17.4.7.	LCD_RAM4	228
17.4.8.	LCD 寄存器映像	228
18.	高级控制定时器(TIM1)	231
18.1.	TIM1 简介	231

18.2.	TIM1 主要特性	231
18.3.	TIM1 功能描述	232
18.3.1.	时基单元	232
18.3.2.	计数器模式	233
18.3.3.	重复计数器	241
18.3.4.	时钟源	242
18.3.5.	捕获/比较通道	244
18.3.6.	输入捕获模式	246
18.3.7.	输入捕获模式 (PWM input mode)	247
18.3.8.	强置输出模式	247
18.3.9.	输出比较模式	248
18.3.10.	PWM 模式	249
18.3.11.	互补输出和死区插入	251
18.3.12.	使用刹车功能	253
18.3.13.	在外部事件时清除 OCxREF 信号	254
18.3.14.	六步 PWM 的产生	255
18.3.15.	单脉冲模式	256
18.3.16.	可再触发单脉冲模式(OPM)	257
18.3.17.	编码器接口模式	258
18.3.18.	定时器输入异或功能	260
18.3.19.	与霍尔传感器的接口	260
18.3.20.	TIM 和外部的触发同步	261
18.3.21.	定时器同步	264
18.3.22.	调试模式	264
18.4.	TIM1 寄存器描述	264
18.4.1.	TIM1 控制寄存器 1 (TIM1_CR1)	264
18.4.2.	TIM1 控制寄存器 2 (TIM1_CR2)	266
18.4.3.	TIM1 从模式控制寄存器 (TIM1_SMCR)	268
18.4.4.	TIM1 DMA/中断使能寄存器 (TIM1_DIER)	270
18.4.5.	TIM1 状态寄存器(TIM1_SR)	271
18.4.6.	TIM1 事件产生寄存器(TIM1_EGR)	274
18.4.7.	TIM1 捕获/比较模式寄存器 1(TIM1_CCMR1)	275
18.4.8.	TIM1 捕获/比较模式寄存器 2(TIM1_CCMR2)	278
18.4.9.	TIM1 捕获/比较使能寄存器 (TIM1_CCER)	280
18.4.10.	TIM1 计数器(TIM1_CNT)	282
18.4.11.	TIM1 预分频器 (TIM1_PSC)	283
18.4.12.	TIM1 自动重新加载寄存器 (TIM1_ARR)	283
18.4.13.	TIM1 重复计数器寄存器(TIM1_RCR)	283
18.4.14.	TIM1 捕获/比较寄存器 1(TIM1_CCR1)	284
18.4.15.	TIM1 捕捉/比较寄存器 2(TIM1_CCR2)	284

18.4.16.	TIM1 捕获/比较寄存器 3 (TIM1_CCR3).....	285
18.4.17.	TIM1 捕捉/比较寄存器 4(TIM1_CCR4).....	285
18.4.18.	TIM1 刹车和死区寄存器(TIM1_BDTR).....	286
18.4.19.	TIM1 DMA 控制寄存器(TIM1_DCR).....	288
18.4.20.	TIM1 连续模式的 DMA 地址(TIM1_DMAR).....	289
18.4.21.	TIM1 寄存器映像.....	289
19.	通用定时器(TIM2).....	293
19.1.	TIM2 简介.....	293
19.2.	TIM2 主要特性.....	293
19.3.	TIM2 功能描述.....	294
19.3.1.	时基单元.....	294
19.3.2.	计数器模式.....	295
19.3.3.	时钟源.....	303
19.3.4.	捕获/比较通道.....	305
19.3.5.	输入捕获模式.....	307
19.3.6.	PWM 输入模式.....	307
19.3.7.	强置输出模式.....	308
19.3.8.	输出比较模式.....	308
19.3.9.	脉宽调制 (PWM) 模式.....	309
19.3.10.	单脉冲模式.....	311
19.3.11.	编码器接口模式.....	313
19.3.12.	定时器输入异或功能.....	314
19.3.13.	定时器和外部触发的同步.....	315
19.3.14.	定时器同步.....	317
19.3.15.	调试模式.....	321
19.4.	寄存器描述.....	321
19.4.1.	TIM2 控制寄存器 1 (TIM2_CR1).....	321
19.4.2.	TIM2 控制寄存器 2 (TIM2_CR2).....	323
19.4.3.	TIM2 从模式控制寄存器 (TIM2_SMCR).....	324
19.4.4.	TIM2DMA/中断使能寄存器 (TIM2_DIER).....	326
19.4.5.	TIM2 状态寄存器(TIM2_SR).....	327
19.4.6.	TIM2 事件产生寄存器(TIM2_EGR).....	329
19.4.7.	TIM2 捕获/比较模式寄存器 1(TIM2_CCMR1).....	330
19.4.8.	TIM2 捕获/比较模式寄存器 2(TIM2_CCMR2).....	334
19.4.9.	TIM2 捕获/比较使能寄存器(TIM2_CCER).....	336
19.4.10.	TIM2 计数器(TIM2_CNT).....	337
19.4.11.	TIM2 预分频器(TIM2_PSC).....	337
19.4.12.	TIM2 自动重装载寄存器 (TIM2_ARR).....	338
19.4.13.	TIM2 捕获/比较寄存器 1(TIM2_CCR1).....	338
19.4.14.	TIM2 捕获/比较寄存器 2(TIM2_CCR2).....	338

19.4.15.	TIM2 捕获/比较寄存器 3(TIM2_CCR3).....	339
19.4.16.	TIM2 捕获/比较寄存器 4(TIM2_CCR4).....	340
19.4.17.	TIM2 DMA 控制寄存器(TIM2_DCR).....	340
19.4.18.	TIM2 连续模式的 DMA 地址 (TIM2_DMAR).....	341
19.4.19.	TIM2 寄存器映像.....	341
20.	通用定时器 (TIM14).....	345
20.1.	TIM14 简介.....	345
20.2.	TIM14 主要特性.....	345
20.3.	TIM14 功能描述.....	346
20.3.1.	时基单元.....	346
20.3.2.	计数模式.....	347
20.3.3.	时钟源.....	350
20.3.4.	捕获/比较通道.....	350
20.3.5.	输入捕获模式.....	351
20.3.6.	强置输出模式.....	352
20.3.7.	输出比较模式.....	352
20.3.8.	脉冲宽度调节 (PWM) 模式.....	353
20.3.9.	调试模式.....	354
20.4.	TIM14 寄存器.....	354
20.4.1.	TIM14 控制寄存器 1 (TIM14_CR1).....	354
20.4.2.	TIM14 DMA/中断使能寄存器 (TIM14_DIER).....	355
20.4.3.	TIM14 状态寄存器(TIM14_SR).....	356
20.4.4.	TIM14 事件产生寄存器(TIM14_EGR).....	357
20.4.5.	TIM14 捕获/比较模式寄存器 1(TIM14_CCMR1).....	357
20.4.6.	TIM14 捕获/比较使能寄存器(TIM14_CCER).....	360
20.4.7.	TIM14 计数器(TIM14_CNT).....	361
20.4.8.	TIM14 预分频器(TIM14_PSC).....	361
20.4.9.	TIM14 自动重装载寄存器 (TIM14_ARR).....	361
20.4.10.	TIM14 捕获/比较寄存器 1(TIM14_CCR1).....	362
20.4.11.	TIM14 选项寄存器(TIMx_OR).....	362
20.4.12.	TIM14 寄存器映像.....	363
21.	通用定时器 (TIM16/17).....	366
21.1.	主要特性.....	366
21.2.	功能描述.....	367
21.2.1.	时基单元.....	367
21.2.2.	计数器模式.....	368
21.2.3.	重复计数器.....	371
21.2.4.	时钟源.....	372
21.2.5.	捕获/比较通道.....	372
21.2.6.	输入捕获模式.....	374

21.2.7.	强置输出模式.....	374
21.2.8.	输出比较模式.....	375
21.2.9.	PWM 模式.....	376
21.2.10.	互补输出和死区插入.....	377
21.2.11.	使用刹车功能.....	378
21.2.12.	单脉冲模式.....	380
21.3.	TIM16/TIM17 寄存器.....	381
21.3.1.	TIM16/17 控制寄存器 1 (TIMx_CR1).....	381
21.3.2.	TIM16/17 控制寄存器 2 (TIMx_CR2).....	382
21.3.3.	TIM16/17 DMA/中断使能寄存器 (TIM16/17_DIER).....	383
21.3.4.	TIM16/17 状态寄存器(TIM16/17_SR).....	383
21.3.5.	TIM16/17 事件产生寄存器(TIM16/17_EGR).....	385
21.3.6.	TIM16/17 捕获/比较模式寄存器 1(TIM16/17_CCMR1).....	386
21.3.7.	TIM16/17 捕获/比较使能寄存器 (TIM16/17_CCER).....	389
21.3.8.	TIM16/17 计数器(TIM16/17_CNT).....	390
21.3.9.	TIM16/17 预分频器 (TIM16/17_PSC).....	390
21.3.10.	TIM16/17 自动重新加载寄存器 (TIM16/17_ARR).....	391
21.3.11.	TIM16/17 重复计数器寄存器(TIM16/17_RCR).....	391
21.3.12.	TIM16/17 捕获/比较寄存器 1(TIM16/17_CCR1).....	392
21.3.13.	TIM16/17 刹车和死区寄存器(TIM16/17_BDTR).....	392
21.3.14.	TIM16/17 DMA 控制寄存器(TIM16/17_DCR).....	394
21.3.15.	TIM16/17 连续模式的 DMA 地址(TIM16/17_DMAR).....	395
21.3.16.	TIM16/17 寄存器映像.....	395
22.	红外接口(IRTIM).....	399
23.	低功耗定时器(LPTIM).....	400
23.1.	简介.....	400
23.2.	主要特性.....	400
23.3.	功能描述.....	400
23.3.1.	LPTIM 框图.....	400
23.3.2.	LPTIM 管脚和内部信号.....	400
23.3.3.	LPTIM 复位和时钟.....	401
23.3.4.	预分频器.....	401
23.3.5.	工作模式.....	401
23.3.6.	寄存器更新.....	402
23.3.7.	使能计时器.....	402
23.3.8.	计数器复位.....	403
23.3.9.	调试模式 (debug mode).....	403
23.4.	LPTIM 描述.....	403
23.5.	LPTIM 中断.....	403
23.6.	寄存器描述.....	404

23.6.1.	LPTIM 中断和状态寄存器 (LPTIM_ISR)	404
23.6.2.	LPTIM 中断清除寄存器 (LPTIM_ICR).....	404
23.6.3.	LPTIM 中断使能寄存器 (LPTIM_IER).....	405
23.6.4.	LPTIM 配置寄存器 (LPTIM_CFGR).....	405
23.6.5.	LPTIM 控制寄存器 (LPTIM_CR).....	406
23.6.6.	LPTIM 自动重装载寄存器 (LPTIM_ARR).....	407
23.6.7.	LPTIM 计数寄存器 (LPTIM_CNT).....	407
23.6.8.	LPTIM 寄存器映像	407
24.	独立看门狗 (IWDG)	409
24.1.	简介	409
24.2.	IWDG 主要特性	409
24.3.	IWDG 功能描述	409
24.3.1.	IWDG 框图	409
24.3.2.	硬件看门狗.....	409
24.3.3.	硬件访问保护	409
24.3.4.	调试模式	410
24.3.5.	Stop 模式	410
24.4.	IWDG 寄存器	410
24.4.1.	密钥寄存器 (IWDG_KR)	410
24.4.2.	预分频寄存器 (IWDG_PR).....	410
24.4.3.	重装载寄存器 (IWDG_RLR)	411
24.4.4.	状态寄存器 (IWDG_SR)	411
24.4.5.	IWDG 寄存器映像	412
25.	窗口看门狗 (WWDG)	413
25.1.	简介	413
25.2.	WWDG 主要特性.....	413
25.3.	WWDG 功能描述.....	413
25.3.1.	WWDG 架构框图	413
25.3.2.	启动看门狗.....	414
25.3.3.	控制递减计数器	414
25.3.4.	高级看门狗中断功能	414
25.3.5.	如何编写看门狗超时程序.....	414
25.4.	WWDG 寄存器.....	415
25.4.1.	控制寄存器 (WWDG_CR).....	415
25.4.2.	配置寄存器 (WWDG_CFR)	415
25.4.3.	状态寄存器 (WWDG_SR).....	416
25.4.4.	WWDG 寄存器映像.....	416
26.	实时时钟(RTC).....	418
26.1.	简介	418
26.2.	主要特性	418

26.3.	RTC 功能描述.....	418
26.3.1.	总览	418
26.3.2.	复位 RTC 寄存器	419
26.3.3.	读 RTC 寄存器	419
26.3.4.	配置 RTC 寄存器	420
26.3.5.	RTC 标志的设置	420
26.3.6.	RTC 校准	421
26.4.	RTC 寄存器	421
26.4.1.	RTC 控制寄存器 (RTC_CRH).....	421
26.4.2.	RTC 控制寄存器 (RTC_CRL)	422
26.4.3.	RTC 重载寄存器高位 (RTC_PRLH)	423
26.4.4.	RTC 重载寄存器低位 (RTC_PRL)	424
26.4.5.	RTC 预分频因子寄存器高位 (RTC_DIVH)	424
26.4.6.	RTC 预分频因子寄存器低位 (RTC_DIVL)	425
26.4.7.	RTC 计数寄存器高位 (RTC_CNTH).....	425
26.4.8.	RTC 计数寄存器低位 (RTC_CNTL).....	425
26.4.9.	RTC 闹钟寄存器高位 (RTC_ALRH).....	426
26.4.10.	RTC 闹钟寄存器低位 (RTC_ALRL)	426
26.4.11.	RTC 时钟校准及输出配置寄存器(BKP_RTCCR).....	426
26.4.12.	RTC 寄存器映像.....	427
27.	I2C 接口	430
27.1.	介绍	430
27.2.	主要特性	430
27.3.	I2C 功能描述	431
27.3.1.	I2C 框图	431
27.3.2.	模式选择	431
27.3.3.	I2C 初始化	432
27.3.4.	I2C 从模式	432
27.3.5.	I2C 主模式	434
27.3.6.	错误状态	438
27.3.7.	SDA/SCL 控制	439
27.3.8.	DMA 请求	440
27.3.9.	包错误校验.....	441
27.4.	I2C 中断.....	441
27.5.	I2C 寄存器	442
27.5.1.	I2C 控制寄存器 1 (I2C_CR1).....	442
27.5.2.	I2C 控制寄存器 2 (I2C_CR2).....	444
27.5.3.	I2C 自身地址寄存器 1 (I2C_OAR1)	446
27.5.4.	I2C 自身地址寄存器 2 (I2C_OAR2)	446
27.5.5.	I2C 数据寄存器 (I2C_DR).....	447

27.5.6.	I2C 状态寄存器(I2C_SR1)	448
27.5.7.	I2C 状态寄存器 2 (I2C_SR2)	451
27.5.8.	I2C 时钟控制寄存器(I2C_CCR).....	452
27.5.9.	I2C TRISE 寄存器 (I2C_TRISE).....	453
27.5.10.	I2C 寄存器映像	454
28.	通用同步异步收发器 (USART).....	457
28.1.	介绍	457
28.2.	USART 主要特性.....	457
28.3.	USART 功能描述.....	458
28.3.1.	USART 特征描述.....	459
28.3.2.	发送器.....	460
28.3.3.	接收器.....	462
28.3.4.	分数波特率的产生.....	466
28.3.5.	USART 接收器容忍度.....	467
28.3.6.	USART 自动波特率检测	467
28.3.7.	多处理器通信	468
28.3.8.	USART 同步模式.....	470
28.3.9.	单线半双工通信	472
28.3.10.	使用 DMA 进行连续通信.....	472
28.3.11.	硬件流控制.....	474
28.4.	USART 中断	475
28.5.	USART 寄存器.....	476
28.5.1.	状态寄存器 (USART_SR).....	476
28.5.2.	数据寄存器 (USART_DR).....	478
28.5.3.	波特率寄存器 (USART_BRR).....	479
28.5.4.	控制寄存器 1 (USART_CR1).....	479
28.5.5.	控制寄存器 2 (USART_CR2).....	481
28.5.6.	控制寄存器 3 (USART_CR3).....	482
28.5.7.	USART 寄存器映像	485
29.	串行外接口/I2S (SPI/I2S).....	486
29.1.	简介	486
29.2.	主要特性.....	486
29.2.1.	SPI 主要特征.....	486
29.2.2.	I2S 主要特征	487
29.3.	SPI 功能描述	487
29.3.1.	概述	487
29.3.2.	单主机和单从机通信	488
29.3.3.	多从机通信.....	490
29.3.4.	多主机通信.....	491
29.3.5.	从选择(NSS)脚管理	492

29.3.6.	通讯格式	493
29.3.7.	SPI 配置	494
29.3.8.	SPI 使能流程	495
29.3.9.	数据传输和接收流程	495
29.3.10.	状态标志	498
29.3.11.	错误标志	499
29.3.12.	SPI 中断	499
29.3.13.	SPI CRC	500
29.4.	I2S 功能描述	500
29.4.1.	总体描述	500
29.4.2.	支持音频协议	502
29.4.3.	时钟发生器	511
29.4.4.	传输	512
29.4.5.	I2S 标志位	514
29.4.6.	I2S DMA	515
29.4.7.	I2S 中断	515
29.5.	SPI/I2S 寄存器	516
29.5.1.	SPI 控制寄存器 1 (SPI_CR1)	516
29.5.2.	SPI 控制寄存器 2 (SPI_CR2)	518
29.5.3.	SPI 状态寄存器 (SPI_SR)	519
29.5.4.	SPI 数据寄存器 (SPI_DR)	520
29.5.5.	SPI CRC 多项式寄存器 (SPI_CRCPR)	521
29.5.6.	SPI Tx CRC 寄存器 (SPI_TXCRC)	521
29.5.7.	SPI Tx CRC 寄存器 (SPI_TXCRC)	522
29.5.8.	SPI_I2S 配置寄存器 (SPI_I2S_CFGR)	522
29.5.9.	SPI_I2S 预分配寄存器 (SPI_I2SPR)	524
29.5.10.	SPI_I2S 寄存器映像	525
30.	硬件除法器(HDIV)	527
30.1.	简介	527
30.2.	主要特征	527
30.3.	功能描述	527
30.3.1.	概述	527
30.3.2.	操作流程	528
30.4.	HDIV 寄存器	528
30.4.1.	DIV 被除数寄存器 (HDIV_DEND)	528
30.4.2.	DIV 除数寄存器 (HDIV_SOR)	529
30.4.3.	DIV 商寄存器 (HDIV_QUOT)	529
30.4.4.	DIV 余数寄存器 (DIV_REMD)	529
30.4.5.	DIV 符号寄存器 (HDIV_SIGN)	530
30.4.6.	DIV 状态寄存器 (HDIV_STAT)	530

30.4.7.	DIV 寄存器映像.....	531
31.	数字协同处理	533
31.1.	概述	533
31.2.	主要特征.....	533
31.3.	功能描述.....	533
31.3.1.	架构框图	533
31.3.2.	功能	534
31.3.3.	平方根操作.....	539
31.3.4.	操作流程	540
31.4.	寄存器.....	540
31.4.1.	Cordic 控制寄存器 (CORIC_CR)	541
31.4.2.	SIN/COS 输入 theta 寄存器 (CORDIC_THETA)	542
31.4.3.	CORDIC_SIN 结果寄存器 (CORDIC_SIN)	543
31.4.4.	CORDIC_COS 结果寄存器 (CORDIC_COS)	543
31.4.5.	Arctan 输入坐标寄存器 (CORDIC_X)	544
31.4.6.	Arctan 输入坐标寄存器 (CORDIC_Y)	544
31.4.7.	CORDIC Mod 结果寄存器 (CORDIC_MOD)	545
31.4.8.	ARCTAN 结果寄存器 (CORDIC_ARCTAN)	545
31.4.9.	平方根寄存器 (DSP_RAD)	546
31.4.10.	SQRT 结果或寄存器 (DSP_SQRT)	546
31.4.11.	状态寄存器 (CORIC_SR)	546
31.4.12.	CORIC 寄存器映像	547
32.	调试支持.....	549
32.1.	概况	549
32.2.	引脚分布和调试端口脚	549
32.2.1.	SWD 调试端口	549
32.2.2.	灵活的 SW-DP 脚分配	550
32.2.3.	SWD 脚上的内部上拉和下拉	550
32.3.	ID 代码和锁定机制.....	550
32.4.	SWD 调试端口.....	550
32.4.1.	SWD 协议介绍.....	550
32.4.2.	SWD 协议序列.....	550
32.4.3.	SW-DP 状态机(reset, idle states, ID code).....	551
32.4.4.	DP and AP 读/写访问	551
32.4.5.	SW-DP 寄存器.....	552
32.4.6.	SW-AP 寄存器	552
32.5.	内核调试.....	552
32.6.	BPU 断点单元(Break Point Unit)	553
32.6.1.	BPU 功能.....	553
32.7.	数据观察点 DWT (Data Watchpoint).....	553

32.7.1.	DWT 功能	553
32.7.2.	DWT 程序计数器样本寄存器	553
32.8.	MCU 调试模块 (DBGMCU)	553
32.8.1.	低功耗模式的调试支持	553
32.8.2.	支持定时器、看门狗、bxCAN 和 I2C 的调试	553
32.9.	DBG 寄存器	554
32.9.1.	DBG 设备 ID 代码寄存器(DBG_IDCODE)	554
32.9.2.	调试 MCU 配置寄存器 (DBGMCU_CR).....	554
32.9.3.	DBG APB freeze 寄存器 1 (DBG_APB_FZ1).....	555
32.9.4.	DBG APB freeze 寄存器 2(DBG_APB_FZ2).....	556
32.9.5.	DBG 寄存器映像	556
33.	更新历史	558

1. 寄存器描述中使用的缩写列表

缩写	描述
read/write (rw)	软件能读写此位
read-only (r)	软件只能读此位
write-only (w)	软件只能写此位，读此位将返回复位值
read/clear write0 (rc_w0)	软件可以读此位，也可以通过写 0 清除此位，写 1 对此位无影响
read/clear write1 (rc_w1)	软件可以读此位，也可以通过写 1 清除此位，写 0 对此位无影响
read/clear write (rc_w)	软件可以通过写入寄存器来读取和清除该位，写入该位的值并不重要
read/clear by read (rc_r)	软件可以读取这个位。读取此位会自动将其清除为 0，写入此位不会影响位值
read/set by read (rs_r)	软件可以读取这个位。读取此位会自动将其设置为 1，写入此位不会影响位值
read/set (rs)	软件可以读此位，也可以设置此位为 1，写 0 对此位无影响
toggle (t)	软件可以通过写入 1 来切换此位，写入 0 无效
Reserved (Res)	保留位，必须保持在重置值

2. 系统架构框图

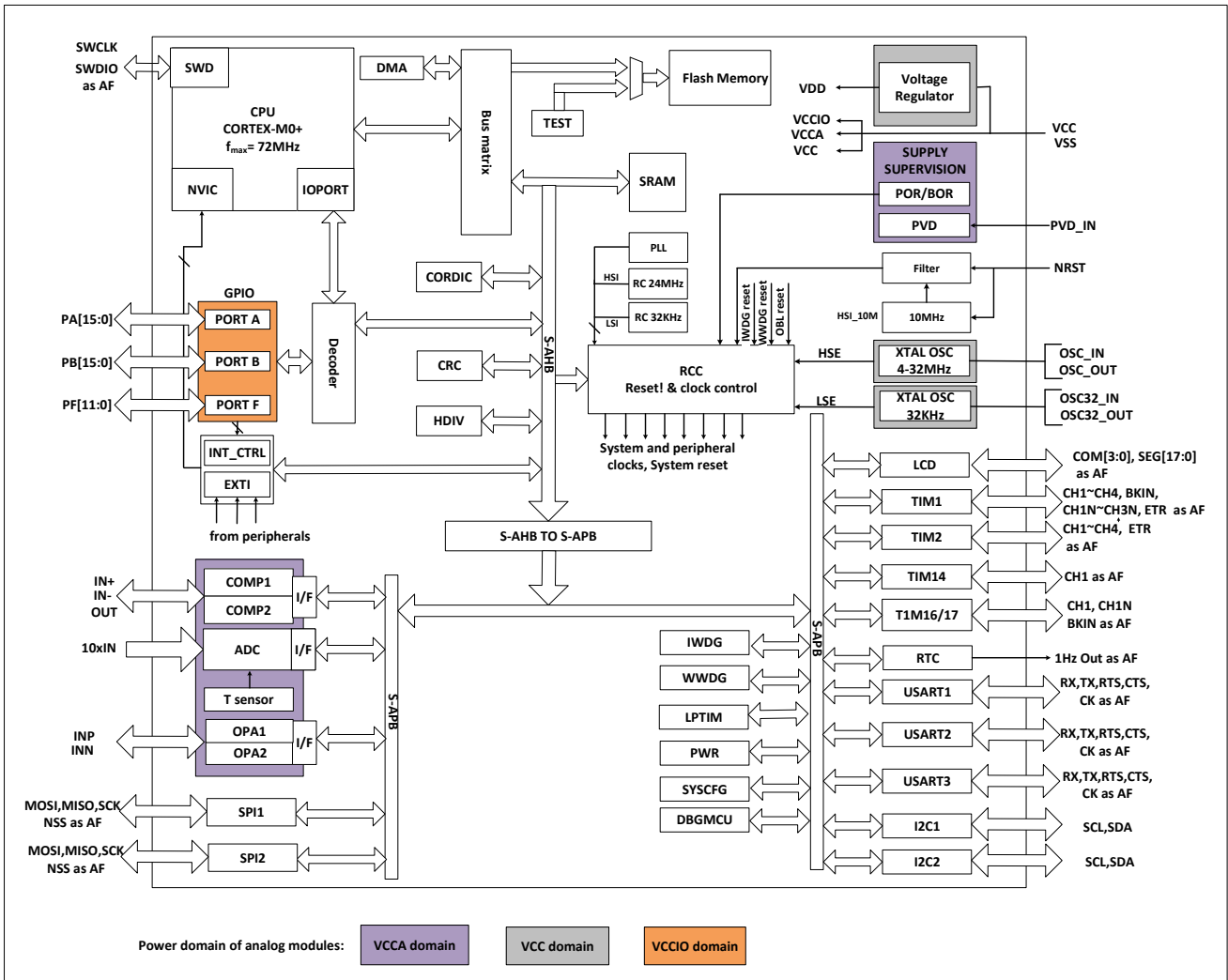


图 2-1 系统架构框图

3. 存储器和总线架构

3.1. 系统架构

系统由以下部分组成：

- 两个 Master
 - Cortex-M0+
 - 通用 DMA
- 三个 Slave
 - 内部 SRAM
 - 内部 Flash
 - 带 AHB-APB Bridge 的 AHB

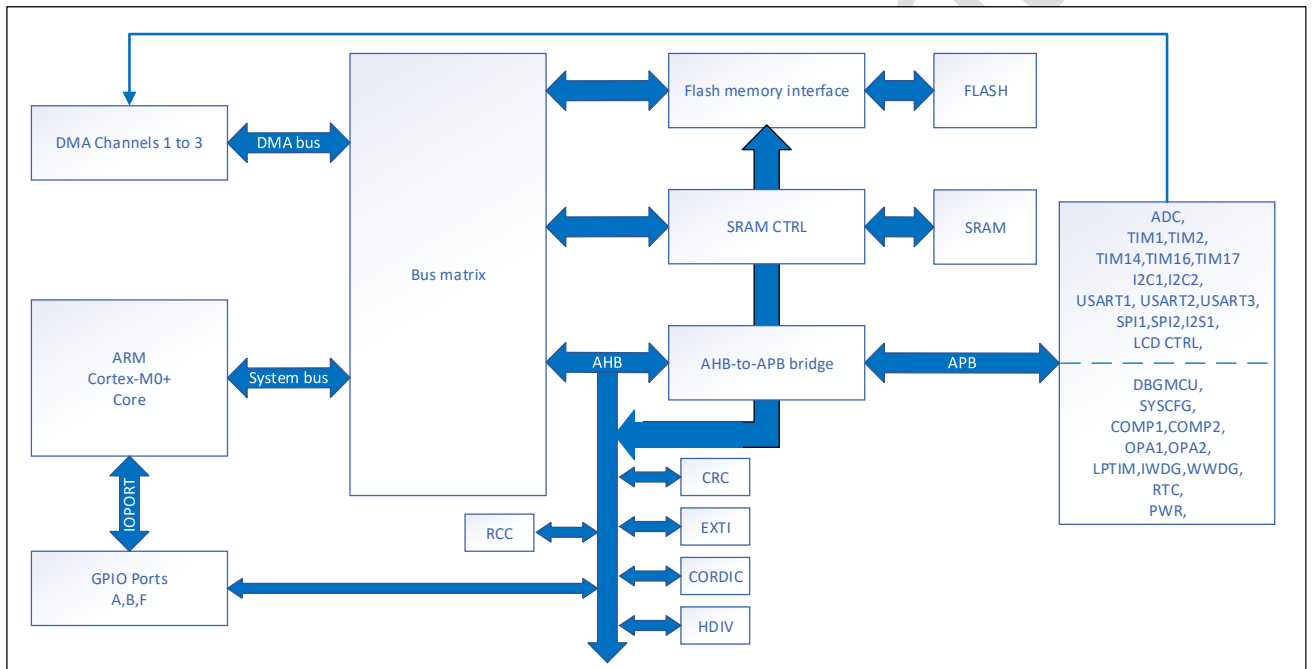


图 3-1 系统架构

- 系统总线

该总线把Cortex-M0+的系统总线连接到bus matrix，后者用来管理CPU和DMA的仲裁。

- DMA总线

该总线把DMA的AHB master接口连接到总线Matrix，由总线Matrix管理CPU和DMA对SRAM、Flash存储器、和AHB/APB的外设访问。

- 总线Matrix

总线Matrix管理在CPU总线和DMA总线的仲裁。该仲裁使用Round Robin算法。总线Matrix由Master (CPU、DMA) 和slaves (Flash memory、SRAM和AHB-to-APB bridge)。

- AHB-to-APB bridge (APB)

The AHB-to-APB bridge提供了在AHB和APB总线之间的同步连接到该Bridge的外设地址映射。

3.2. 存储器结构简介

程序存储器、数据存储器、寄存器和 IO ports 被统一编址在一个线性 4-Gbytes 空间。该地址以小端编码形式存在（一个 word 中，最低字节分配在最低地址）。

整个寻址空间被划分成 8 个 512 Mbyte 的 Block 区域。

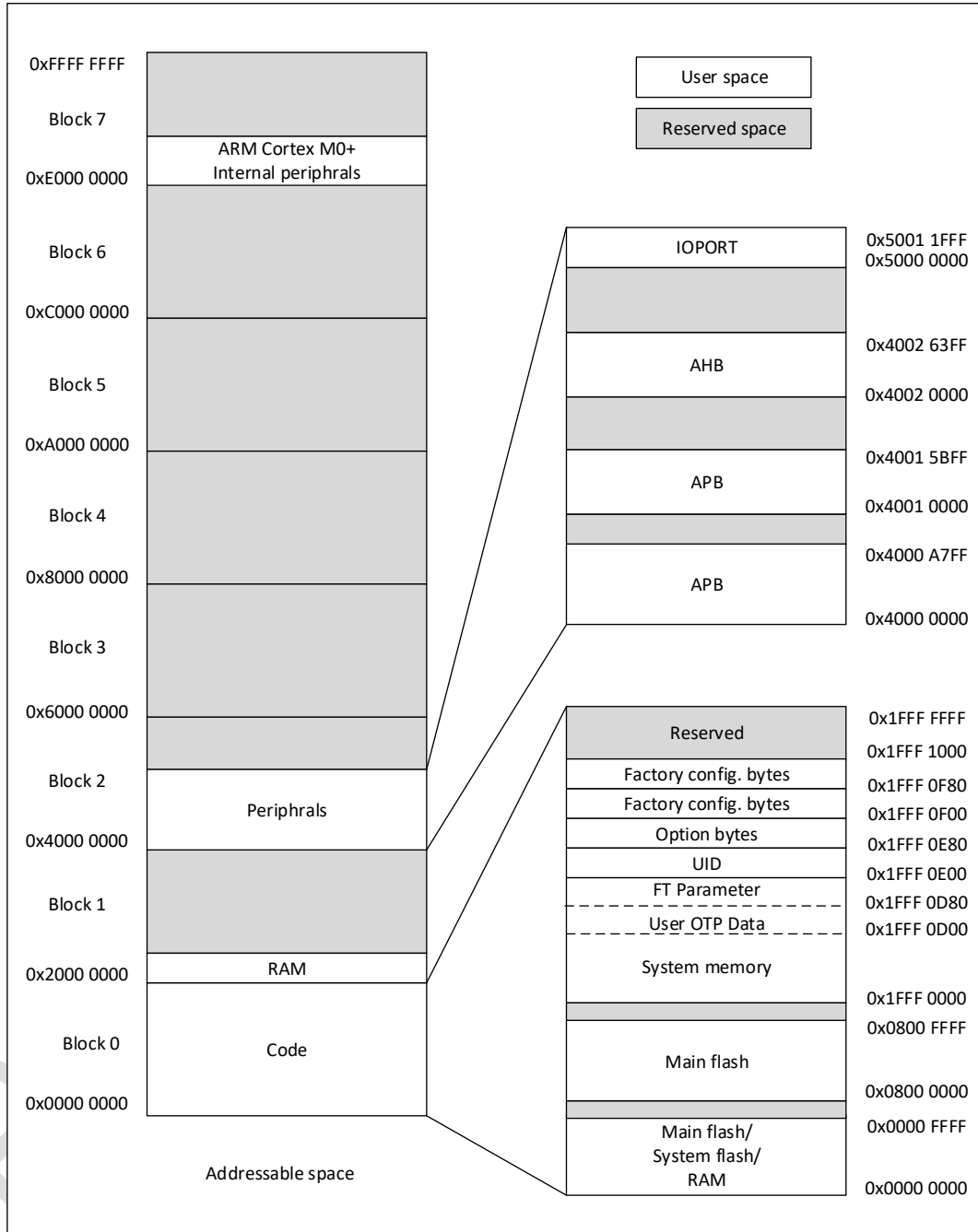


图 3-2 存储器映射

表 3-1 存储器地址

Type	Boundary Address	Size	Memory Area	Description
SRAM	0x2000 2000-0x3FFF FFFF	-	Reserved	-
	0x2000 0000-0x2000 1FFF	8 KBytes	SRAM	-

Type	Boundary Address	Size	Memory Area	Description
Code	0x1FFF 1000-0x1FFF FFFF	4 KBytes	Reserved	-
	0x1FFF 0F80-0x1FFF 0FFF	128 Bytes	Factory config. bytes	-
	0x1FFF 0F00-0x1FFF 0F7F	128 Bytes	Factory config. bytes	存放用户用到的 HSI trimming 数据
	0x1FFF 0E80-0x1FFF 0EFF	128 Bytes	Option bytes	芯片软硬件 option bytes 信息
	0x1FFF 0E00-0x1FFF 0E7F	128 Bytes	UID	Unique ID
	0x1FFF 0D80-0x1FFF 0DFF	128 Bytes	Reserved	-
	0x1FFF 0D00-0x1FFF 0D7F	128 Bytes	User OTP Data	用户区
	0x1FFF 0000-0x1FFF 0CFF	3.25 KBytes	System memory	存放 boot loader
	0x0801 0000-0x1FFE FFFF	-	Reserved	-
	0x0800 0000-0x0800 FFFF	64 KBytes	Main flash memory	-
	0x0001 0000-0x07FF FFFF	-	Reserved	-
	0x0000 0000-0x0000 FFFF	64 KBytes	根据 Boot 配置选择,	-

1. 上述空间标注为 reserved 的空间, 无法进行写操作, 读为 0。

表 3-2 外设寄存器地址

Bus	Boundary Address	Size	Peripheral
	0xE000 000-0xE00F FFFF	1 Mbytes	M0+
IOPORT	0x5000 1800-0x5FFF FFFF	-	Reserved
	0x5000 1400-0x5000 17FF	1 Kbytes	GPIOF
	0x5000 1000-0x5000 13FF	-	Reserved
	0x5000 0C00-0x5000 0FFF	-	Reserved
	0x5000 0800-0x5000 0BFF	-	Reserved
	0x5000 0400-0x5000 07FF	1 Kbytes	GPIOB
	0x5000 0000-0x5000 03FF	1 Kbytes	GPIOA
AHB	0x4002 4000-0x4FFF FFFF	-	Reserved
	0x4002 3C00-0x4002 3FFF	-	Reserved
	0x4002 3800-0x4002 3BFF	1 Kbytes	HDIV
	0x4002 3400-0x4002 37FF	1 Kbytes	CORDIC
	0x4002 3000-0x4002 33FF	1 Kbytes	CRC
	0x4002 2400-0x4002 2FFF	-	Reserved
	0x4002 2000-0x4002 23FF	1 KBytes	Flash
	0x4002 1C00-0x4002 1FFF	-	Reserved
	0x4002 1800-0x4002 1BFF	1 KBytes	EXTI
	0x4002 1400-0x4002 17FF	-	Reserved
	0x4002 1000-0x4002 13FF	1 KBytes	RCC
	0x4002 0400-0x4002 0FFF	-	Reserved
	0x4002 0000-0x4002 03FF	1 KBytes	DMA
APB	0x4001 5C00-0x4001 FFFF	-	Reserved
	0x4001 5800-0x4001 5BFF	1 KBytes	DBG
	0x4001 4C00-0x4001 57FF	-	Reserved

Bus	Boundary Address	Size	Peripheral
	0x4001 4800-0x4001 4BFF	1 KBytes	TIM17
	0x4001 4400-0x4001 47FF	1 KBytes	TIM16
	0x4001 3C00-0x4001 43FF	-	Reserved
	0x4001 3800-0x4001 3BFF	1 KBytes	USART1
	0x4001 3400-0x4001 37FF	-	Reserved
	0x4001 3000-0x4001 33FF	1 Kbytes	SPI1
	0x4001 2C00-0x4001 2FFF	1 Kbytes	TIM1
	0x4001 2800-0x4001 2BFF	-	Reserved
	0x4001 2400-0x4001 27FF	1Kbytes	ADC
	0x4001 0400-0x4001 23FF	-	Reserved
	0x4001 0300-0x4001 03FF	1KBytes	OPA
	0x4001 0200-0x4001 02FF		COMP1 and COMP2
	0x4001 0000-0x4001 01FF		SYSCFG
	0x4000 B400-0x4000 FFFF	-	Reserved
	0x4000 B000-0x4000 B3FF	-	Reserved
	0x4000 8400-0x4000 AFFF	-	Reserved
	0x4000 8000-0x4000 83FF	-	Reserved
	0x4000 7C00-0x4000 7FFF	1 KBytes	LPTIM
	0x4000 7400-0x4000 7BFF	-	Reserved
	0x4000 7000-0x4000 73FF	1 KBytes	PWR
	0x4000 5C00-0x4000 6FFF	-	Reserved
	0x4000 5800-0x4000 5BFF	1 KBytes	I2C2
	0x4000 5400-0x4000 57FF	1 KBytes	I2C1
	0x4000 4C00-0x4000 53FF	-	Reserved
	0x4000 4800-0x4000 4BFF	1 KBytes	USART3
	0x4000 4400-0x4000 47FF	1 KBytes	USART2
	0x4000 3C00-0x4000 43FF	-	Reserved
	0x4000 3800-0x4000 3BFF	1 KBytes	SPI2
	0x4000 3400-0x4000 37FF	-	Reserved
	0x4000 3000-0x4000 33FF	1 KBytes	IWDG
	0x4000 2C00-0x4000 2FFF	1 KBytes	WWDG
	0x4000 2800-0x4000 2BFF	1 KBytes	RTC
	0x4000 2400-0x4000 27FF	1 KBytes	LCD
	0x4000 2000-0x4000 23FF	1 KBytes	TIM14
	0x4000 1800-0x4000 1FFF	-	Reserved
	0x4000 1400-0x4000 17FF	-	Reserved
	0x4000 1000-0x4000 13FF	-	Reserved
	0x4000 0800-0x4000 13FF	-	Reserved

Bus	Boundary Address	Size	Peripheral
	0x4000 0400-0x4000 07FF	-	Reserved
	0x4000 0000-0x4000 03FF	1 KBytes	TIM2

3.3. 嵌入式 SRAM

片内集成 8 KB SRAM。通过 bytes、half-word (16 bits) 或者 word (32 bits) 的方式可访问 SRAM。可通过 option byte 设定 SRAM 的大小，为 8 kB/6 kB/4 kB/2 kB，以配合 flash size 的可配置。（当设定为小于 8 kB 时，软件对设定范围外空间的读写操作，会产生 hard fault）

3.4. Flash 存储器

Flash 存储器有两个不同的物理区域组成：

- Main flash 区域，64 KBytes，它包含应用程序和用户数据。可根据不同产品定义为 64 kBytes/48 kBytes/32 kBytes/16 kBytes，用于存储用户程序和用户数据。当设定为小于 64 kBytes 容量时，软件对设定范围外空间的访问会产生 hard fault。
- Information 区域，4 Kbytes，它包括以下部分：
 - Factory config. bytes 0，128 Bytes，用于存放
 - HSI 频率选择控制值，及对应的 Trimming 值
 - 对应 HSI 不同频率的擦写时间配置参数值
 - Factory config. Bytes 1: 128 Bytes，用于存放：
 - 上电读校验码
 - UID: 128 Bytes，用于存放芯片的 UID
 - Option byte: 128 Bytes，用于存放芯片硬件和存储保护的配置值
 - User OTP Data: 128 Bytes，用于存放用户数据

Flash 接口实现基于 AHB 协议的指令读取和数据访问，它也通过寄存器实现了 flash 的基本写/擦等操作。

3.5. Boot 模式

通过 BOOT0 pin 和 boot 配置位 nBOOT1（存放于 Option bytes 中），可选择三种不同的启动模式，如下表所示：

表 3-3 Boot 配置

Boot mode configuration		Mode
nBOOT1 bit	BOOT0 pin	
X	0	选择 Main flash 作为启动区
1	1	选择 System memory 作为启动区
0	1	选择 SRAM 作为启动区

启动模式配置在系统复位后的第 4 个 SYSCLK 进行锁存。由用户按照上表决定选择哪种启动模式。在该 startup 延迟后，CPU 从地址 0x0000 0000 取堆栈顶的值，然后从启动存储器的 0x0000 0004 地址开始执行指令。取决于被选择的启动模式，Main flash、system 存储器或者 SRAM 按照如下进行访问：

- Boot from main flash: main flash 跟启动存储器空间的 0x0000 0000 对齐, 但是仍然可以按其本来的存储器空间 (0x0800 0000) 进行访问。也就是说, Flash 空间可以从地址 0x0000 0000 或者 0x0800 0000 访问到。
- Boot from system memory: system memory 对齐在启动存储器空间 0x0000 0000, 但是仍然可以从它本来的地址空间 0x1FFF 0000 访问到。
- Boot from SRAM: SRAM 对齐在启动存储器空间的 0x0000 0000, 但是仍然可以通过 0x2000 0000 地址访问到。

3.5.1. 存储器物理映像

如果 Boot mode 被选择, 应用软件可以修改在程序空间可被访问的存储器。这个修改通过 SYSCFG configuration register 1(SYSCFG_CFGR1)的 MEM_MODE 位选择决定。

3.5.2. 内嵌的自举程序

Boot loader 在芯片生产阶段被写入, 并存放在 system memory 中。它用来使用下面串行接口进行对 flash 存储器的再次写入:

- USART, 对应 PA14/PA15 或者 PA9/PA10 或者 PA2/PA3

4. Embedded Flash memory

4.1. 闪存主要特性

- Main flash block: maximum 64 kBytes(16 k x 32 bits)
- Information block: 4 kBytes(1 k x 32 bits)
- Page size: 128 Bytes
- Sector size: 4 kBytes

闪存控制接口电路的主要特征如下:

- 闪存读写和擦除
- 写保护
- 读保护

4.2. 闪存功能介绍

4.2.1. 闪存结构

Flash 存储器由 32 位宽的存储单元组成, 可以用作程序和数据的存储, Page size 为 128 Bytes, sector size 为 4 KBytes。

从功能上, Flash 存储器分为 Main flash 和 information flash, 前者容量是 64 Kbytes, 后者容量为 8 Kbytes。

Page erase 操作可以应用于 main flash。

如果没有写保护设置, 则 Mass erase 可应用于 main flash, 否则不能应用于 main flash。

表 4-1 闪存结构及边界地址

Block	Sector	Page	Base address	Size
Main memory	Sector 0	Page 0-31	0x0800 0000-0x0800 0FFF	4Kbytes
	Sector 1	Page 32-63	0x0800 1000-0x0800 1FFF	4Kbytes
	Sector 2	Page 64-95	0x0800 2000-0x0800 2FFF	4Kbytes

	Sector 14	Page 448-479	0x0800 E000-0x0800 EFFF	4Kbytes
	Sector 15	Page 480-511	0x0800 F000-0x0800 FFFF	4Kbytes
System memory	Sector 16	Page 0-25	0x1FFF 0000-0x1FFF 0CFF	3.25Kbytes
User Data		Page 26	0x1FFF 0D00-0x1FFF 0D7F	128bytes
Reserved		Page 27	0x1FFF 0D80-0x1FFF 0DFF	128bytes
UID		Page 28	0x1FFF 0E00-0x1FFF 0E7F	128bytes
Option bytes		Page 29	0x1FFF 0E80-0x1FFF 0EFF	128bytes
Factory config0		Page 30	0x1FFF 0F00-0x1FFF 0F7F	128bytes
Factory config1		Page 31	0x1FFF 0F80-0x1FFF 0FFF	128bytes

4.2.2. 闪存读操作和访问延迟

Flash 可以被作为一个通用的存储器空间，被直接寻址访问。通过专门的读控制时序，可以对 flash 存储器的内容进行读取。

取指和数据访问都是通过 AHB 总线进行的。读操作可以被 FLASH_ACR 寄存器的 Latency 位控制，即读取 flash 增加一个或者不增加等待状态。

FLASH_ACR.0(LATENCY)位，当为 0，则不增加 flash 读操作的等待状态；当为 1，flash 读操作增加 1 个等待状态；当为 2，flash 读操作增加 3 个等待状态。该机制是为了匹配高速的系统时钟和相对低速的 flash 读取速度，而进行的专门设计。

4.2.3. 闪存写操作和擦除操作

通过 ICP (In-circuit programming) 或者 IAP (In-application programming) 可以对 flash 进行写操作。

ICP: 用来更新整个 Flash 存储器的内容，可以使用 SWD 协议或者 boot loader，把用户应用装入 MCU 中。ICP 提供了快速和有效的设计迭代，并消除了不必要的包处理或者 socketing。

IAP: 可以使用芯片支持的通讯接口，下载要写的的数据到 flash 中。IAP 允许用户在应用运行时，再次写 flash 存储器。然后，此时 flash 存储器中已有了之前使用 ICP 编程进去的部分应用程序。

如果在进行 flash 写或者擦操作时，发生了复位，则 Flash 存储器的内容是不被保护的。

在写或者擦操作期间，任何读 flash 的操作都会拖延总线。写或擦操作一结束，读操作就可以正确的进行。这也就意味着，当正在进行写或擦操作时，不能进行代码和数据的读取。

对于写和擦操作，必须打开 HSI (软件根据 HSI 频率配置对应的参数到擦写时间控制寄存器)。

通过以下 flash 控制接口相关的寄存器，可以实现写和擦操作：

- Access control register(FLASH_ACR)
- KEY register(FLASH_KEYR)
- Option byte key register (FLASH_OPTKEYR)
- Flash status register (FLASH_SR)
- Flash control register (FLASH_CR)
- Flash option register(FLASH_OPTR)
- Flash special area address register(FLASH_SDKR)
- Flash write protection resister (FLASH_WRPR)
- Flash sleep time config register(FLASH_STCR)
- Flash TS0 register(FLASH_TS0)
- Flash TS1 register(FLASH_TS1)
- Flash TS2P register(FLASH_TS2P)
- Flash TPS3 register(FLASH_TPS3)
- Flash TS3 register(FLASH_TS3)
- Flash page erase TPE register(FLASH_PERTPE)
- Flash sector/mass erase TPE register(FLASH_SMERTPE)
- Flash program TPE register(FLASH_PRGTPE)
- Flash pre-program TPE register(FLASH_PRETPE)

4.2.3.1. 闪存解锁

在复位后，flash 存储器会被保护，防止不想要的（比如电干扰引起的）写和擦除操作。写 FLASH_CR 寄存器是不被允许的（除了用作重新加载选项字节的 OBL_LAUNCH 位）。每次对 flash 的写和擦除操作，都必须通过写 FLASH_KEYR 寄存器，产生解锁时序，启用 FLASH_CR 寄存器的访问。

具体步骤如下：

步骤 1：向 FLASH_KEYR 寄存器写入 KEY1=0x4567 0123

步骤 2：向 FLASH_KEYR 寄存器写入 KEY2=0xCDEF 89AB

任何错误的时序都会锁住 FLASH_CR 寄存器，直到下一次复位。在错误的 KEY 时序时，总线错误被发现，并产生 Hard Fault 中断。这样的错误包括第一个写周期的 KEY1 不匹配，或者 KEY1 匹配，但第二个写周期的 KEY2 不匹配。

FLASH_CR 寄存器可以通过软件写 FLASH_CR 寄存器的 LOCK 位被再次锁住。

另外，当 FLASH_SR 寄存器的 BSY 位被置位时，FLASH_CR 寄存器不能被写。此时，任何尝试进行写该寄存器（FLASH_CR）的操作会引起 AHB 总线的拖延，直到 BSY 位被清零。

4.2.3.2. 闪存写操作

在复位后，flash 存储器会被保护，防止不想要的（比如电干扰引起的）program 和 erase 操作进行。复位后，写 FLASH_CR 寄存器是不被允许的（除了用作 reload option bytes 的 OBL_LAUNCH 位）。每次对 flash 的 erase 和 program 操作，都必须通过写 FLASH_KEYR 寄存器，产生 Unlock 时序，启用 FLASH_CR 寄存器的访问。

具体步骤如下：

步骤 1：向 FLASH_KEYR 寄存器写入 KEY1=0x4567 0123

步骤 2：向 FLASH_KEYR 寄存器写入 KEY2=0xCDEF 89AB

任何错误的时序都会锁住 FLASH_CR 寄存器，直到下一次复位。在错误的 KEY 时序时，总线错误产生，并产生 Hard Fault 中断。这样的错误包括第一个写周期的 KEY1 不匹配，或者 KEY1 匹配，但第二个写周期的 KEY2 不匹配。

FLASH_CR 寄存器可以通过软件写 FLASH_CR 寄存器的 LOCK 位被再次锁住。

另外，当 FLASH_SR 寄存器的 BSY 位被置位时，FLASH_CR 寄存器不能被写。此时，任何尝试进行写该寄存器（FLASH_CR）的操作会引起 AHB 总线的拖延，直到 BSY1 位被清零。

闪存写操作

Flash 存储器每次以 32 位字为单位（进行半字或者字节操作会产生 hardfault）进行整个 page 的写操作。当 FLASH_CR 寄存器的 PG 位被置位，CPU 向 FLASH 存储器地址空间写 32 位数据时，写操作开始启动。任何非 32 位的写入将导致 hard fault 中断。

如果要写的 flash 地址空间，是被 FLASH_WRPR 寄存器设置为保护的区域，则写操作会被忽略掉，同时 FLASH_CR 寄存器 WRPRERR 位会被置位。写操作结束，FLASH_CR 寄存器的 EOP 位会被置位。

具体 flash 写的操作步骤如下所示：

- 1) 检查 FLASH_SR 寄存器的 BSY 位，判断是否当前没有正在继续的 flash 操作
- 2) 如果没有正在进行的 flash 擦或者写操作，则软件读出该 Page 的 32 个字（如果该 page 已有数据存放，则进行该步骤，否则跳过该步骤）
- 3) 向 FLASH_KEYR 寄存器依次写 KEY1 和 KEY2，解除 FLASH_CR 寄存器的保护

- 4) 置位 FLASH_CR 寄存器的 PG 位和 EOPIE 位
 - 5) 向目标地址进行第 1 到第 31 个字的写操作（只接受 32 位的写）
 - 6) 置位 FLASH_CR 寄存器的 PGSTRT
 - 7) 写第 32 个字
 - 8) 等待 FLASH_SR 寄存器的 BSY 位被清零
 - 9) 检查 FLASH_SR 寄存器的 EOP 标志位（当写操作已经成功，该位被置位），然后软件清零该位
 - 10) 如果不再有写操作，则软件清除 PG 位
- 当上述步骤 7) 成功执行，则写操作自动启动，同时 BSY 位被硬件置位。

闪存擦除操作

Flash 存储器可以按照 page 进行擦操作，或者进行 sector 和 mass erase。

4.2.3.3. Page erase

当某个 page 被 WRP 保护，它是不会被擦的，此时 WRPERR 位被置位。当要进行 page erase 操作时，要进行以下步骤：

- 1) 检查 FLASH_SR 寄存器 BSY 位，确认没有正在进行的 flash 操作
- 2) 向 FLASH_KEYR 寄存器依次写 KEY1 和 KEY2，解除 FLASH_CR 寄存器的保护
- 3) 置位 FLASH_CR 寄存器的 PER 位和 EOPIE 位
- 4) 向该 page 写任意数据（必须 32bit 数据）
- 5) 等待 BSY 位被清零
- 6) 检查 EOP 标志位被置位
- 7) 清零 EOP 标志

4.2.3.4. Mass erase

Mass erase 用来对整片 main flash 进行擦操作，但对 information 区不起作用。另外，当 WRP 被使能，mass erase 功能无效，不会产生 mass erase 操作，并且 WRPERR 位被置位。

- 1) 进行 mass erase 的步骤如下：
- 2) 检查 BSY 位，确认是否没有正在进行的 Flash 操作
- 3) 向 FLASH_KEYR 寄存器依次写 KEY1,KEY2，解除 FLASH_CR 寄存器保护
- 4) 置位 FLASH_CR 寄存器的 MER 位和 EOPIE 位
- 5) 向 flash 的任意 main flash 空间写任意数据（32 位数据）
- 6) 等待 BSY 位被清零
- 7) 检查 EOP 标志位被置位
- 8) 清零 EOP 标志

4.2.3.5. Sector erase

Sector erase 用来对 4 Kbytes 的 main flash 进行擦操作，但对 information 区不起作用。另外，当某个 sector 被 WRP 保护，它是不会被擦的，此时 WRPERR 位被置位。

进行 sector erase 的步骤如下：

- 1) 检查 BSY 位，确认是否没有正在进行的 Flash 操作
- 2) 向 FLASH_KEYR 寄存器依次写 KEY1、KEY2，解除 FLASH_CR 寄存器保护
- 3) 置位 FLASH_CR 寄存器的 SER 位和 EOPIE 位
- 4) 向该 sector 写任意数据

- 5) 等待 BSY 位被清零
- 6) 检查 EOP 标志位被置位
- 7) 清零 EOP 标志

4.2.3.6. 写和擦除时间配置

Flash 的写和擦的时间需要进行严谨的控制，否则会造成操作失败。上电默认情况，硬件设计将写和擦操作的时间参数，设置成 HSI 为 24 MHz 的参数。当更改了 HSI 输出频率，需要对 Flash program 和擦时间控制寄存器进行正确的配置。

4.3. 产品唯一身份标识码 (UID)

唯一身份标识码典型应用场景：

- 用作序列号
- 对内部闪存编程时，将其用作密钥或加密原语以提高代码的安全性
- 激活安全自举过程等
- 产品唯一身份标识提供了一个对于任何设备都唯一的参考号码。
- 用户永远不能改变这些位。唯一身份标识符也可以以单字节/半字/字等不同方式进行读取，然后使用自定义的算法连接起来。

基址：0x1FFF 0E00

Offset Address	Description	UID Bits							
		7	6	5	4	3	2	1	0
0	Lot Numer	Lot Number ASCII							
1	Lot Numer	Lot Number ASCII							
2	Lot Numer	Lot Number ASCII							
3	Lot Numer	Lot Number ASCII							
4	Wafer Number	Wafer Number							
5	Lot Numer	Lot Number ASCII							
6	Lot Numer	Lot Number ASCII							
7	Lot Numer	Lot Number ASCII							
8	internal code	internal code							
9	Y coordinate low order	Y coordinate low order							
10	X coordinate low order	X coordinate low order							
11	X,YCoordinate high address	Y coordinate high order				X coordinate high orde			
12	Fixed code	0x78							
13	internal code	internal code							
14	internal code	internal code							
15	internal code	internal code							

4.4. Flash 选项字节

4.4.1. Flash 选项字节描述

芯片内的 flash 的 information 区域的部分区间作为选项字节使用，用来存放芯片或者用户针对应用需要对硬件进行的配置。比如，看门狗可以选择为硬件或者软件模式。

为了数据的安全性，选项字节以正文及反码形式分别存储。

表 4-2 选项字节格式

31	30	29	28	27	26	25	24	23	22	21	20	19	18	17	16
字节选项 1 的反码								字节选项 0 的反码							
15	14	13	12	11	10	9	8	7	6	5	4	3	2	1	0
字节选项 1								字节选项 0							

选项字节的内容可以从表选项字节结构所述的存储器地址读到，也可以从以下选项字节的相关寄存器读到：

- FLASH user option 寄存器 (FLASH_OPTR)
- FLASH SDK area address 寄存器 (FLASH_SDKR)
- FLASH WRP address 寄存器 (FLASH_WRP)

表 4-3 选项字节结构

地址	描述
0x1FFF 0E80	闪存用户选项及其反码的选项字节
0x1FFF 0E84	BOR 配置及其反码
0x1FFF 0E88	闪存 SDK 区域地址及其补码的选项字节
0x1FFF 0E8C	闪存 WRP 地址的选项字节及其补码
0x1FFF 0E90	Reserved
0x1FFF 0E94	Reserved
...	Reserved
...	Reserved
...	Reserved
0x1FFF 0EFC	Reserved

■ Flash 用户选项的选项字节

Flash memory address: 0x1FFF 0E80

Production value: 0x4755 B8AA

在上电复位 (POR/BOR/OBL_LAUNCH) 释放后,从 flash information memory 的选项字节区域读出相应的值，写入到该寄存器相应的 option bit。

31	30	29	28	27	26	25	24	23	22	21	20	19	18	17	16
~nBOOT1	~NRST_ MODE	~WWDG _SW	~IWDG _SW	~BOR_LEV[2:0]			~BOR_ EN	~RDP[7:0]							
R	R	R	R	R	R	R	R	R	R	R	R	R	R	R	R
15	14	13	12	11	10	9	8	7	6	5	4	3	2	1	0
nBOOT1	NRST_ MODE	WWDG _SW	IWDG _SW	BOR_LEV[2:0]			BOR_ EN	RDP[7:0]							
R	R	R	R	R	R	R	R	R	R	R	R	R	R	R	R

Bit	Name	R/W	Function
31	~nBOOT1	R	nBOOT1 的反码

Bit	Name	R/W	Function
30	~NRST_MODE	R	NRST_MODE 的反码
29	~WWDG_SW	R	WWDG_SW 的反码
28	~IWDG_SW	R	IWDG_SW 的反码
27	~IWDG_STOP	R	IWDG_STOP 的反码
26:24	Reserved	R	Bit[10:8]的反码
23:16	~RDP	R	RDP 的反码
15	nBOOT1	R	与 BOOT PIN 一起, 选择芯片启动模式
14	NRST_MODE	R	0: 仅复位输入 1: GPIO 功能
13	WWDG_SW	R	0: 硬件 watchdog 1: 软件 watchdog
12	IWDG_SW	R	0: 硬件 watchdog 1: 软件 watchdog
11	IWDG_STOP	R	STOP 模式 IWDG 计数控制 0: STOP 模式下 IWDG 计数停止 1: STOP 模式下 IWDG 计数正常
10:8	Reserved	R	
7:0	RDP	R	0xAA: level 0, read protection inactive 非 0xAA: level 1, read protection active

■ BOR 配置的选项字节

Flash memory address: 0x1FFF 0E84

Production value: 0xFFFF 0000

在上电复位 (POR/BOR/OBL_LAUNCH) 释放后,从 flash information memory 的选项字节区域读出相应的值, 写入到该寄存器相应的 option bit。

31	30	29	28	27	26	25	24	23	22	21	20	19	18	17	16
Res	Res	Res	Res	Res	Res	Res	Res	Res	Res	Res	Res	Res	Res	Res	Res
											R	R	R	R	R
15	14	13	12	11	10	9	8	7	6	5	4	3	2	1	0
Res	Res	Res	Res	Res	Res	Res	Res	Res	Res	Res	Res	BOR_LEV[2:0]			BOR_EN
												R	R	R	R

Bit	Name	R/W	Function
31:20	Reserved	R	Bit[15:4]的反码
19:17	Complemented BOR_LEV	R	BOR_LEV 的反码
16	~BOR_EN	R	BOR_EN 的反码
15:4	Reserved	R	
3:1	BOR_LEV[2:0]	R	000: BOR 上升阈值为 1.8V, 下降阈值位 1.7V 001: BOR 上升阈值为 2.0V, 下降阈值位 1.9V 010: BOR 上升阈值为 2.2V, 下降阈值位 2.1V 011: BOR 上升阈值为 2.4V, 下降阈值位 2.3V 100: BOR 上升阈值为 2.6V, 下降阈值位 2.5V 101: BOR 上升阈值为 2.8V, 下降阈值位 2.7V 110: BOR 上升阈值为 3.0V, 下降阈值位 2.9V 111: BOR 上升阈值为 3.2V, 下降阈值位 3.1V
0	BOR_EN	R	BOR enable 0: BOR 不使能 1: BOR 使能, BOR_LEV 起作用

■ flash SDK 区域地址的选项字节

Flash memory address: 0x1FFF 0E84

Production value: 0xFFE0 001F

在上电复位 (POR/BOR/OBL_LAUNCH) 释放后,从 flash information memory 的选项字节区域读出相应的值, 写入到该寄存器相应的 option bit。

31	30	29	28	27	26	25	24	23	22	21	20	19	18	17	16
Res.	Res.	Res.	~SDK_END[4:0]					Res.	Res.	Res.	~SDK_STRT[4:0]				
			R	R	R	R	R				R	R	R	R	R
15	14	13	12	11	10	9	8	7	6	5	4	3	2	1	0
Res.	Res.	Res.	SDK_END[4:0]					Res.	Res.	Res.	SDK_STRT[4:0]				
			R	R	R	R	R				R	R	R	R	R

Bit	Name	R/W	Function
31:29	Reserved	R	Bit[15:13]的反码
28:24	Complemented SDK_END[4:0]	R	SDK_END 的反码
23:21	Reserved	R	Bit[7:5]的反码
20:16	Complemented SDK_STRT[4:0]	R	SDK_STRT 的反码
15:13	Reserved	R	
12:8	SDK_END[4:0]	R	SDK 区域结束地址, 每一位对应的步进为 2 Kbytes
7:5	Reserved	R	

Bit	Name	R/W	Function
4:0	SDK_STRT[4:0]	R	SDK 区域开始地址，每一位对应的步进为 2 Kbytes

■ Flash WRP 地址的选项字节

Flash memory address: 0x1FFF 0E8C

Production value: 0x0000 FFFF

在上电复位 (POR/BOR/OBL_LAUNCH) 释放后,从 flash information memory 的选项字节区域读出相应的值, 写入到该寄存器相应的 option bit。

31	30	29	28	27	26	25	24	23	22	21	20	19	18	17	16
~WRP[15:0]															
R	R	R	R	R	R	R	R	R	R	R	R	R	R	R	R
15	14	13	12	11	10	9	8	7	6	5	4	3	2	1	0
WRP[15:0]															
R	R	R	R	R	R	R	R	R	R	R	R	R	R	R	R

Bit	Name	R/W	Function
31:16	Complemented WRP	R	WRP 的反码
15:0	WRP	R	0: sector[y]被保护 1: sector[y]无保护 y=0~15

4.4.2. 写 Flash 选项字节

复位后, FLASH_CR 寄存器中与选项字节相关的位是被写保护的。当对选项字节进行相关操作前, FLASH_CR 寄存器中的 OPTLOCK 位必须被清零 (注意: 每次擦或写都要如此操作)。

以下步骤用来解锁该寄存器:

- 1) 通过解锁时序, 解锁 FLASH_CR 寄存器的写保护
- 2) 向 FLASH_OPTKEYR 寄存器, 写 OPTKEY1=0x0819 2A3B
- 3) 向 FLASH_OPTKEYR 寄存器, 写 OPTKEY2=0x4C5D 6E7F

任何错误的时序都会锁住 FLASH_CR 寄存器, 直到下一次复位。在 KEY 时序错误时, 会产生总线错误状态, 并产生 Hard Fault 中断。

User option (information flash 的选项字节) 可以通过软件写 FLASH_CR 寄存器的 OPTLOCK 位, 被保护住, 以防止不想要的擦/写操作。

如果软件置位 Lock 位, 则 OPTLOCK 位也被自动置位。

修改用户的选项字节

选项字节的写操作, 跟对 Main flash 的操作不一样。为修改选项字节, 需要进行如下步骤:

- 1) 用之前描述的步骤, 清零 OPTLOCK 位

- 2) 检查 BSY 位, 确认没有正在进行的 Flash 操作
- 3) 向选项字节寄存器 FLASH_OPTR/FLASH_SDKR/FLASH_WRPR 写期望的值 (1~3 个字)
(若非字对齐写入, 则忽略该操作)
- 4) 置位 OPTSTRT 位
- 5) 向 0x1fff0e80 写任意 32 位数据 (触发正式的写操作) (若非字对齐写入, 则会产生 hardfault)
- 6) 等待 BSY 位被清零
- 7) 等待 EOP 拉高, 软件清零

任何对选项字节的改动, 硬件都会先把选项字节对应的整个 page 擦掉, 然后用 FLASH_OPTR、FLASH_SDKR 或者 FLASH_WRPR 寄存器的值, 写到选项字节中。并且, 硬件自动计算相应的反码, 并把计算值写到选项字节的相应区域。

重新加载字节选项

在 BSY 位被清零后, 所有新的选项字节被写入了 flash information 存储器中, 但是未应用于芯片系统。对选项字节寄存器进行读操作, 仍然返回上一次被装载的选项字节里的值。仅当他们 (新值) 被装载后, 才对芯片系统起作用。

选项字节的装载, 在以下两种情况下进行:

- 当 FLASH_CR 寄存器中的 OBL_LAUNCH 位被置位
- 在上电复位后 (POR/PDR/BOR)

“装载选项字节”进行的操作是: 对 information memory 区域的选项字节进行读操作, 再把读出的数据存储在内部 option 寄存器中 (FLASH_OPTR、FLASH_SDKR 和 FLASH_WRPR)。这些内部寄存器配置系统, 并可以被软件读。置位 OBL_LAUNCH 位, 产生了一个复位, 这样选项字节的装载, 才能在系统的复位下进行。

每个 option 位在它相同的双字地址 (下一个 half word) 有相应的补码。在选项字节装载期间, 会对 option bit 和其补码的验证, 这能确保装载被正确的进行了。

如果正补码匹配, 则选项字节被复制到 option 寄存器中。

如果正补码不匹配, 则 FLASH_SR 寄存器的 OPTVERR 状态位被置位。寄存器按如下定义写入值:

- 对于用户选项
 - BOR_LEV 写成 000 (最低阈值)
 - BOR_EN 位写成 0 (BOR 不使能)
 - NRST_MODE 位写成 0 (仅复位输入)
 - RDP 位写成 0xff (即 level 1)
 - 其余不匹配的值都写成 1
- 对于 SDK area option, SDKR_STRT[4:0]= 0x00, SDKR_END[4:0]=0x1F, 即所有 flash 空间都被设定为 SDK
- 对于 WRP option, 不匹配的值是缺省值 “无保护”

在系统复位后, 选项字节的内容被复制到下面的 option 寄存器 (软件可读可写):

- FLASH_OPTR
- FLASH_SDKR
- FLASH_WRPR

这些寄存器也被用来修改选项字节。如果这些寄存器不被用户修改, 他们体现了系统 option 的状态。

4.5. Flash 配置字节

芯片内的 flash 的 information 区域的部分区间（共 2 个 page）作为 Factory config. byte 使用。

Factory 0 存放供软件读取信息（仅有正码，无反码存放）：

- HSI 频率选择控制值，及对应的 Trimming 值
- 对应 HSI 不同频率的擦写时间配置参数值

Page 1 存放芯片硬件出厂信息（正反码存放）：

- 芯片上电读校验码
- 芯片硬件 Trimming 配置值

为了数据的安全性，Factory config.byte1 以正文及反码形式分别存储。

如果硬件上电读出该 page 中以正反码保存到 word，其对应的正反码都正确，则该 word 存储的值被装载到对应的输入寄存器中。反之，则硬件保持输入寄存器的缺省值，并置位 FLASH_TRMLSR 寄存器的相关位。

表 4-4 Factory config. byte organization

Word	Address	Contents
0	0x1FFF 0F00	存放 HSI 4 MHz 频率选择控制及对应的 Trimming 值
1	0x1FFF 0F04	存放 HSI 8 MHz 频率选择控制及对应的 Trimming 值
2	0x1FFF 0F08	存放 HSI 16 MHz 频率选择控制及对应的 Trimming 值
3	0x1FFF 0F0C	存放 HSI 22.12 MHz 频率选择控制及对应的 Trimming 值
4	0x1FFF 0F10	存放 HSI 24 MHz 频率选择控制及对应的 Trimming 值
5	0x1FFF 0F14	30°C 温度传感器的校准值
6	0x1FFF 0F18	85°C 温度传感器的校准值
7	0x1FFF 0F1C	存放 HSI 4 MHz 频率下对应的 FLASH_TS0、FLASH_TS1 寄存器的配置值
8	0x1FFF 0F20	存放 HSI 4 MHz 频率下对应的 FLASH_TS2P、FLASH_TPS3 寄存器的配置值
9	0x1FFF 0F24	存放 HSI 4 MHz 频率下对应的 FLASH_PERTPE 寄存器的配置值
10	0x1FFF 0F28	存放 HSI 4 MHz 频率下对应的 FLASH_SMERTPE 寄存器的配置值
11	0x1FFF 0F2C	存放 HSI 4 MHz 频率下对应的 FLASH_PRGTPE、FLASH_PRETPE 寄存器的配置值
12	0x1FFF 0F30	存放 HSI 8 MHz 频率下对应的 FLASH_TS0、FLASH_TS1 寄存器的配置值
13	0x1FFF 0F34	存放 HSI 8 MHz 频率下对应的 FLASH_TS2P、FLASH_TPS3 寄存器的配置值
14	0x1FFF 0F38	存放 HSI 8 MHz 频率下对应的 FLASH_PERTPE 寄存器的配置值
15	0x1FFF 0F3C	存放 HSI 8 MHz 频率下对应的 FLASH_SMERTPE 寄存器的配置值
16	0x1FFF 0F40	存放 HSI 8 MHz 频率下对应的 FLASH_PRGTPE、FLASH_PRETPE 寄存器的配置值
17	0x1FFF 0F44	存放 HSI 16 MHz 频率下对应的 FLASH_TS0、FLASH_TS1 寄存器的配置值
18	0x1FFF 0F48	存放 HSI 16MHz 频率下对应的 FLASH_TS2P、FLASH_TPS3 寄存器的配置值
19	0x1FFF 0F4C	存放 HSI 16 MHz 频率下对应的 FLASH_PERTPE 寄存器的配置值
20	0x1FFF 0F50	存放 HSI 16 MHz 频率下对应的 FLASH_SMERTPE 寄存器的配置值
21	0x1FFF 0F54	存放 HSI 16 MHz 频率下对应的 FLASH_PRGTPE、FLASH_PRETPE 寄存器的配置值
22	0x1FFF 0F58	存放 HSI 22.12 MHz 频率下对应的 FLASH_TS0、FLASH_TS1 寄存器的配置值
23	0x1FFF 0F5C	存放 HSI 22.12 MHz 频率下对应的 FLASH_TS2P、FLASH_TPS3 寄存器的配置值

24	0x1FFF 0F60	存放 HSI 22.12 MHz 频率下对应的 FLASH_PERTPE 寄存器的配置值
25	0x1FFF 0F64	存放 HSI 22.12 MHz 频率下对应的 FLASH_SMERTPE 寄存器的配置值
26	0x1FFF 0F68	存放 HSI 22.12 MHz 频率下对应的 FLASH_PRGTPE、FLASH_PRETPE 寄存器的配置值
27	0x1FFF 0F6C	存放 HSI 24 MHz 频率下对应的 FLASH_TS0、FLASH_TS1 寄存器的配置值
28	0x1FFF 0F70	存放 HSI 24 MHz 频率下对应的 FLASH_TS2P、FLASH_TPS3 寄存器的配置值
29	0x1FFF 0F74	存放 HSI 24 MHz 频率下对应的 FLASH_PERTPE 寄存器的配置值
30	0x1FFF 0F78	存放 HSI 24 MHz 频率下对应的 FLASH_SMERTPE 寄存器的配置值
31	0x1FFF 0F7C	存放 HSI 24 MHz 频率下对应的 FLASH_PRGTPE、FLASH_PRETPE 寄存器的配置值

4.5.1. HSI_TRIMMING_FOR_USER

Address: 0x1FFF 0F00~0x1FFF 0F10

31	30	29	28	27	26	25	24	23	22	21	20	19	18	17	16
Res.	Res.	Res.	Res.	Res.	Res.	Res.	Res.	Res.	Res.	Res.	Res.	Res.	HSI_FS[2:0]		
													R	R	R
15	14	13	12	11	10	9	8	7	6	5	4	3	2	1	0
Res.	Res.	Res.	HSI_TRIM[12:0]												
			R	R	R	R	R	R	R	R	R	R	R	R	R

软件需要从该地址读出数据，再写入 RCC_ICSCR 寄存器对应的 HSI_FS[2:0]和 HSI_TRIM[12:0]，以实现 HSI 频率的更改。

4.5.2. HSI_4M/8M/16M/22.12M/24M_EPPARA0

Address: 0x1FFF 0F1C(4 MHz)、0x1FFF 0F30(8 MHz)、0x1FFF 0F44(16 MHz)、0x1FFF 0F58(22.12 MHz)、0x1FFF 0F6C(24 MHz)

31	30	29	28	27	26	25	24	23	22	21	20	19	18	17	16
Res.	Res.	Res.	Res.	Res.	Res.	Res.	TS1[8:0]								
							R	R	R	R	R	R	R	R	R
15	14	13	12	11	10	9	8	7	6	5	4	3	2	1	0
TS3[7:0]							TS0[7:0]								
R	R	R	R	R	R	R	R	R	R	R	R	R	R	R	R

软件需要根据需要设定的 HSI 时钟频率，选择从相应地址读出数据，再写入 FLASH_TS0、FLASH_TS1、FLASH_TS3 寄存器，以实现对应 HSI 频率所需的擦写时间的配置。

4.5.3. HSI_4M/8M/16M/22.12M/24M_EPPARA1

Address: 0x1FFF 0F20(4 MHz)、0x1FFF 0F34(8 MHz)、0x1FFF 0F48(16 MHz)、0x1FFF 0F5C(22.12 MHz)、0x1FFF 0F70(24 MHz)

31	30	29	28	27	26	25	24	23	22	21	20	19	18	17	16
Res.	Res.	Res.	Res.	Res.	TPS3[10:0]										
					R	R	R	R	R	R	R		R	R	R
15	14	13	12	11	10	9	8	7	6	5	4	3	2	1	0
Res.	Res.	Res.	Res.	Res.	Res.	Res.	Res.	TS2P[7:0]							
								R	R	R	R	R	R	R	R

软件需要根据需要设定的 HSI 时钟频率，选择从相应地址读出数据，再写入 FLASH_TS2P、FLASH_TPS3 寄存器，以实现对应 HSI 频率所需的擦写时间的配置。

4.5.4. HSI_4M/8M/16M/22.12M/24M_EPPARA2

Address: 0x1FFF 0F24(4 MHz)、0x1FFF 0F38(8 MHz)、0x1FFF 0F4C(16 MHz)、0x1FFF 0F60(22.12 MHz)、0x1FFF 0F74(24 MHz)

31	30	29	28	27	26	25	24	23	22	21	20	19	18	17	16
Res.	Res.	Res.	Res.	Res.	Res.	Res.	Res.	Res.	Res.	Res.	Res.	Res.	Res.	Res.	PERTPE [16]
															R
15	14	13	12	11	10	9	8	7	6	5	4	3	2	1	0
PERTPE[15:0]															
R	R	R	R	R	R	R	R	R	R	R	R	R	R	R	R

软件需要根据需要设定的 HSI 时钟频率，选择从相应地址读出数据，再写入 FLASH_PERTPE 寄存器中，以实现对应 HSI 频率所需的擦写时间的配置。

4.5.5. HSI_4M/8M/16M/22.12M/24M_EPPARA3

Address: 0x1FFF 0F28(4 MHz)、0x1FFF 0F3C(8 MHz)、0x1FFF 0F50(16 MHz)、0x1FFF 0F64(22.12 MHz)、0x1FFF 0F78(24 MHz)

31	30	29	28	27	26	25	24	23	22	21	20	19	18	17	16
Res	Res	Res	Res	Res	Res	Res	Res	Res	Res	Res	Res	Res	Res	SMERTPE[17:16]	
															R
15	14	13	12	11	10	9	8	7	6	5	4	3	2	1	0
SMERTPE[15:0]															
R	R	R	R	R	R	R	R	R	R	R	R	R	R	R	R

软件需要根据需要设定的 HSI 时钟频率，选择从相应地址读出数据，再写入 FLASH_SMERTPE 寄存器中，以实现对应 HSI 频率所需的擦写时间的配置。

4.5.6. HSI_4M/8M/16M/22.12M/24M_EPPARA4

Address: 0x1FFF 0F2C(4 MHz)、0x1FFF 0F40(8 MHz)、0x1FFF 0F54(16 MHz)、0x1FFF 0F68(22.12 MHz)、0x1FFF 0F7C(24 MHz)

31	30	29	28	27	26	25	24	23	22	21	20	19	18	17	16
Res.	Res.	PRETPE[13:0]													
		R	R	R	R	R	R	R	R	R	R	R	R	R	R
15	14	13	12	11	10	9	8	7	6	5	4	3	2	1	0
PRGTPE[15:0]															
R	R	R	R	R	R	R	R	R	R	R	R	R	R	R	R

软件需要根据需要设定的 HSI 时钟频率，选择从相应地址读出数据，再写入 FLASH_PRGTPE 和 FLASH_PRETPE 寄存器中，以实现对应 HSI 频率所需的擦写时间的配置。

4.5.7. Flash User Data Bytes

Flash User Data 用于存在用户数据，具体定义为：

表 4-5 USER Data Bytes organization

Page	Word	Address	Contents
26	832	0x1FFF 0D00	Bit[31:16]:存放用户数据 Bit[15:0]: USER OTP MEMORY_LOCK
			USER OTP MEMORY_LOCK User Data protection
			0xAA55 读：可以 program 和擦操作：禁止
			其他值 读、program 和擦操作：可以
	833	0x1FFF 0D04	存放用户数据
834	0x1FFF 0D08	存放用户数据	
...	...	存放用户数据	
...	...	存放用户数据	

Page	Word	Address	Contents
	存放用户数据
	863	0x1FFF 0D7C	存放用户数据

配置 USER OTP MEMORY_LOCK 内容不会立刻更新，直到上电加载后，才会起效。

上电复位后，根据加载的 USER OTP MEMORY_LOCK 的值，决定 USER DATA 区是否可以编程。

如果可以编程，编程步骤如下：

Modifying user data bytes

User data 区的写操作，跟对 Main flash 的操作一样。需要进行如下步骤：

- 1) 检查 BSY 位，确认没有正在进行的 Flash 操作
- 2) 如果没有正在进行的 flash 擦或者写操作，则软件读出该 Page 的 32 个字
- 3) 向 FLASH_KEYR 寄存器依次写 KEY1 和 KEY2，解除 FLASH_CR 寄存器的保护
- 4) 置位 FLASH_CR 寄存器的 UPG 位和 EOPIE 位
- 5) 向 User data 区地址进行第 1 到第 31 个字的写操作（只接受 32 位的写）
- 6) 置位 FLASH_CR 寄存器的 UPGSTRT
- 7) 写第 32 个字
- 8) 等待 BSY 位被清零
- 9) 等待 EOP 拉高，软件清零

当步骤 7) 成功执行，则写操作自动启动，同时 BSY 位被硬件置位。

4.6. 闪存保护

对 Flash main memory 的保护包括以下几种机制：

- SDK (software design kit) 的保护，用来对特定程序区的访问保护，粒度是 2 Kbytes。
- 读保护(RDP)，防止来自外部的访问。
- 写保护 (WRP) 控制，以防止不想要的写操作（由于程序存储器指针 PC 的混乱）。写保护的粒度设计为 4 Kbytes。
- 选项字节写保护，专门的解锁设计。

4.6.1. 闪存软件开发包(SDK)区域保护

对 Flash main memory 的保护包括以下几种机制：

Start address

FLASH memory base address + SDK_STRT[4:0] x 0x800(included)

End address

FLASH memory base address + (SDK_END[4:0]+1) x 0x800(excluded)

当 SDK_STRT[4:0]大于 SDK_END[4:0]时，SDK 保护无效；当 SDK_STRT[4:0]小于或等于 SDK_END[4:0]时，SDK 保护有效。

在保护生效状态下，对 FLASH_SDKR 寄存器解除保护时（写 SDK_STRT[4:0]等于或大于 SDK_END[4:0]），硬件会先触发 mass erase（SDK 区域被保护的程序之前已经写入，通过 mass

erase 起到了对 SDK 区域程序保护的作用)，然后再更新 flash 选项字节中的 SDK option 的值（此时更新的值是 SDK 保护无效）。

在保护生效状态下，配置 FLASH_SDKR 寄存器且不解除保护时（SDK_STRT[4:0] <= SDK_END[4:0]），配置操作会被忽略。

此时，FLASH_SDKR 寄存器的内容不会更新，直到上电复位（POR/PDR/BOR）或者 OBL 复位，寄存器内容才会被从 flash 选项字节中的 SDK option 装载到寄存器中。

4.6.2. Flash 读保护

通过设置 RDP 选项字节，并进行 POR/PDR/BOR 或者 OBL 复位装载新的 RDP 选项字节，可以激活读保护功能。RDP 保护 flash main memory。

如果通过 SWD 的 debug 仍在连接时，要设置读保护，需要进行上电复位而不是其他系统复位。

当 RDP 选项字节和补码成对正确存在于选项字节时，Flash main memory 会被保护。

表 4-6 Flash 读保护状态

RDP byte value	RDP complemented byte value	Read protection level
0xAA	0x55	Level 0
除(0xAA 和 0x55)组合的任何值		Level 1

Level 0: 无保护

对 main flash 的读、写和擦操作是可能的，对选项字节也是可以进行任何操作。

Level 1: 读保护

当选项字节里的 RDP 及其补码包含任何（0xAA、0x55）之外的组合，则 level 1 读保护生效，Level 1 是缺省的保护级别。

- User mode: 在用户模式下执行的程序（从 main flash 启动），可以对 main flash、option byte 进行所有操作。
- Debug, 从 SRAM 启动和从 system memory (Boot loader) 启动: 在 debug 模式，或者当从 SRAM 或者 system memory (Boot loader) 启动，main flash 是不能被读访问的。在这些模式下，对 main flash 读或者写访问产生一个 bus error，以及产生一个 hard fault 中断。

当已处于 Level 1（0xAA 之外任何数），如果要修改为 Level 0（写 0xAA），硬件会对 main flash 进行 mass erase 操作。

表 4-7 访问状态与保护级别和执行模式的关系

Area	READ Protection level	SDK Area Protection level	Boot From Main Flash(CPU)						Debug/ Executed From RAM/ Executed From System memory			DMA		
			User execution (From Non SDK Area)			User execution (From SDK Area)			Read	Write	Erase	Read	Write	Erase
			Read	Write	Erase	Read	Write	Erase						
Non SDK Area	0	Disable	Yes	Yes	Yes	N/A	N/A	N/A	Yes	Yes	Yes	Yes	No	No
		Enable	Yes	Yes	Yes	Yes	Yes	Yes	Yes	Yes	Yes	Yes	No	No
SDK Area		Disable	N/A	N/A	N/A	Yes	Yes	Yes	N/A	N/A	N/A	Yes	No	No
		Enable	No	No	No	Yes	Yes	Yes	No	No	No	No	No	No
Non SDK Area	1	Disable	Yes	Yes	Yes	N/A	N/A	N/A	No	No	No	No	No	No
		Enable	Yes	Yes	Yes	Yes	Yes	Yes	No	No	No	No	No	No

Area	READ Protection level	SDK Area Protection level	Boot From Main Flash(CPU)						Debug/ Executed From RAM/ Executed From System memory			DMA		
			User execution (From Non SDK Area)			User execution (From SDK Area)			Read	Write	Erase	Read	Write	Erase
			Read	Write	Erase	Read	Write	Erase						
SDK Area		Disable	N/A	N/A	N/A	Yes	Yes	Yes	N/A	N/A	N/A	N/A	N/A	N/A
		Enable	No	No	No	Yes	Yes	Yes	No	No	No	No	No	No
System memory	x	Disable	Yes	No	No	N/A	N/A	N/A	Yes	No	No	No	No	No
		Enable	Yes	No	No	Yes	No	No	Yes	No	No	No	No	No
Option bytes area	x	Disable	Yes	Yes	Yes	N/A	N/A	N/A	Yes	Yes	Yes	No	No	No
		Enable	Yes	Yes	Yes	Yes	Yes	Yes	Yes	Yes	Yes	No	No	No
Factory bytes	x	Disable	Yes	No	No	N/A	N/A	N/A	Yes	No	No	No	No	No
		Enable	Yes	No	No	Yes	No	No	Yes	No	No	No	No	No
UID	x	Disable	Yes	No	No	N/A	N/A	N/A	Yes	No	No	No	No	No
		Enable	Yes	No	No	Yes	No	No	Yes	No	No	No	No	No

1. 任何区域发出的 mass erase 指令都会 erase 掉 SDK 区。
2. 任何对 level 1 修改为 level 0，都会触发硬件对 main flash 的 mass erase。
3. N/A 的含义是当 SDK Area 禁用，由于不存在 SDK Area，上表 SDK Area 不存在读出程序的情况，也不存在从其他区域读出程序对 SDK Area 访问的情况。
4. 对于从 SRAM 或者 system memory 执行程序包括两种情况：一个是从 SRAM 或者 system memory 启动，另一个是从别的存储器启动，程序跳转到 SRAM 或者 system memory。

4.6.3. Flash 写保护

Flash 可以被设置成写保护，以应对不想要的写操作。定义 WRP 寄存器每一位的控制粒度为 4 Kbytes 的写保护 (WRP) 区域，即 1 个 sector 大小。具体参见 WRP 寄存器的描述。

当被 WRP 的区域被激活，则不允许进行擦或者写操作。相应的，即使只有一个区域被设定为写保护，则 mass erase 功能不起作用。

此外，如果尝试对设为写保护的区域进行擦或者写操作，则 FLASH_SR 寄存器的写保护错误标识 (WRPERR) 会被置位。

注：写保护仅对 main flash 起作用。

4.6.4. 选项字节写保护

缺省情况下，选项字节是可读，并进行写保护的。为获得对选项字节的擦或者写访问，需要向 OPTKEYR 寄存器写入正确的序列。

4.7. 闪存中断

表 4-8 闪存中断请求

中断事件	事件标志	时间标志/中断清除方法	控制位使能
End of operation	EOP	Write EOP=1	EOPIE

中断事件	事件标志	时间标志/中断清除方法	控制位使能
Write protection	WRPERR	Write WRPERR=1	ERRIE

注：以下事件没有单独的中断标识，但会产生 Hard fault：

- 解锁 flash memory 的 FLASH_CR 寄存器的序列错误
- 解锁 flash 选项字节的写操作序列错误
- FLASH 写操作未进行 32 位数据的对齐
- Flash 擦（含 page erase、sector erase 和 mass erase）操作未进行 32 位数据对齐
- 对选项字节寄存器的写操作未进行 32 位数据的对齐

4.8. 闪存寄存器描述

4.8.1. FLASH 访问控制寄存器 (FLASH_ACR)

Address offset: 0x00

Reset value: 0x0000 0700

31	30	29	28	27	26	25	24	23	22	21	20	19	18	17	16
Res.	Res.	Res.	Res.	Res.	Res.	Res.	Res.	Res.	Res.	Res.	Res.	Res.	Res.	Res.	Res.
15	14	13	12	11	10	9	8	7	6	5	4	3	2	1	0
Res.	Res.	Res.	Res.	Res.	Res.	Res.	Res.	Res.	Res.	Res.	Res.	Res.	Res.	LA-TENCY[1:0]	
															RW

Bit	Name	R/W	Reset Value	Function
31:2	Reserved	-	-	Reserved
1:0	LATENCY	RW	0	Flash 读操作对应的等待状态： 0: flash 读操作没有等待状态（系统时钟在 24MHz 及以下） 1: flash 读操作有 1 个等待状态，即每次读 flash 需要两个系统时钟周期（系统时钟在大于 24MHz，小于等于 48MHz） 2: flash 读操作有 3 个等待状态，即每次读 flash 需要四个系统时钟周期（系统时钟在大于 48MHz，小于等于 72MHz） 注：没有配置 3，若对 latency 配置 3 则将配置为 2

4.8.2. FLASH 密钥寄存器 (FLASH_KEYR)

Address offset: 0x08

Reset value: 0x0000 0000

所有寄存器位是只写，读出返回 0。

31	30	29	28	27	26	25	24	23	22	21	20	19	18	17	16
KEY[31:16]															
W	W	W	W	W	W	W	W	W	W	W	W	W	W	W	W
15	14	13	12	11	10	9	8	7	6	5	4	3	2	1	0
KEY[15:0]															
W	W	W	W	W	W	W	W	W	W	W	W	W	W	W	W

Bit	Name	R/W	Reset Value	Function
31:0	KEY[31:0]	W	0x0000	下面的值必须被连续的写入，才能解锁 FLASH_CR 寄存器，并使能了 flash 的 program/erase 操作 KEY1: 0x4567 0123 KEY2: 0xCDEF 89AB

4.8.3. FLASH 选项密钥寄存器 (FLASH_OPTKEYR)

Address offset: 0x0C

Reset value: 0x0000 0000

所有寄存器位是只写，读出返回 0。

31	30	29	28	27	26	25	24	23	22	21	20	19	18	17	16
OPTKEY[31:16]															
W	W	W	W	W	W	W	W	W	W	W	W	W	W	W	W
15	14	13	12	11	10	9	8	7	6	5	4	3	2	1	0
OPTKEY[15:0]															
W	W	W	W	W	W	W	W	W	W	W	W	W	W	W	W

Bit	Name	R/W	Reset Value	Function
31:0	OPTKEY[31:0]	W	0x0000 0000	下面的值必须被连续的写入，才能解锁 flash 的 option 寄存器，并使能了 option byte 的写/擦操作 KEY1: 0x0819 2A3B KEY2: 0x4C5D 6E7F

4.8.4. FLASH 状态寄存器 (FLASH_SR)

Address offset: 0x10

Reset value: 0x0000 0000

31	30	29	28	27	26	25	24	23	22	21	20	19	18	17	16
Res.	Res.	Res.	Res.	Res.	Res.	Res.	Res.	Res.	Res.	Res.	Res.	Res.	Res.	Res.	BSY
															R
15	14	13	12	11	10	9	8	7	6	5	4	3	2	1	0
OPTV ERR	Res.	USRLOC K	Res.	Res.	Res.	Res.	Res.	Res.	Res.	Res.	WRP ERR	Res.	Res.	Res.	EOP
RC_W 1		R									RC_W 1				RC_W 1

Bit	Name	R/W	Reset Value	Function
31: 17	Reserved	-	-	Reserved
16	BSY	R	0	Busy 位 该位表示 flash 的操作正在进行。该位在 flash 操作的开始被硬件置位，当操作完成或者错误产生时由硬件清零。
15	OPTVERR	RC_W1	0	当 option 和 trimming bit 及其反码不匹配时，硬件置位该位。装载不匹配的选项字节，被强制成安全值，参考 FLASH 写选项字节。 软件写 1，清零。
13	USRLOCK	R	0	根据上电读 userdata 区域第一个 word 的低 16 位的值来指示 userdata 区域是否可写 0: 读到的值不为 0xaa55，userdata 可写

Bit	Name	R/W	Reset Value	Function
				1: 读到的值为 0xaa55, userdata 不可写 该位仅能被上电复位所复位
4	WRPERR	RC_W1	0	当要被写/擦的地址处于被写保护的 flash 区域时 (WRP), 硬件置位该位。 当 UserData 区域在 USRLOCK 为 1 时被写/擦, 硬件也会置位该位。 写 1, 清零该位。
3: 1	Reserveds	-	-	Reserved
0	EOP	RC_W1	0	当 flash 的写/擦操作成功完成, 硬件置位。该位仅当如果 FLASH_CR 寄存器的 EOPIE 位使能才会被置位。 写 1, 清零该位。

4.8.5. FLASH 控制寄存器(FLASH_CR)

Address offset: 0x14

Reset value: 0xC000 0000

31	30	29	28	27	26	25	24	23	22	21	20	19	18	17	16
LOCK	OPT LOCK	Res.	Res.	OBL_LAUNCH	Res.	ERRIE	EOPIE	Res.	Res.	Res.	Res.	PGSTRT	UP-GSTR T	OPTSTR T	Res.
RS	RS			RC_W1		RW	RW					RW	RW	RW	
15	14	13	12	11	10	9	8	7	6	5	4	3	2	1	0
Res.	Res.	Res.	Res.	SER	Res.	Res.	Res.	Res.	Res.	Res.	UPER.	UPG	MER	PER	PG
				RW							RW	RW	RW	RW	RW

Bit	Name	R/W	Reset Value	Function
31	Lock	RS	1	软件对该位只能置位。当置位后, FLASH_CR 寄存器被 Lock 住。当成功给出 unlock 时序后, 该位被硬件清零, unlock 了 FLASH_CR 寄存器。 【软件要在写/擦操作完成后, 置位该位】 当不成功的解锁时序给出, 该位仍然保持置位状态, 直到下一次系统复位。
30	OPTLOCK	RS	1	软件对该位只能置位。当置位后, FLASH_CR 寄存器中与选项字节有关的位被锁住。当成功给出解锁时序后, 该位被硬件清零, 解锁了 FLASH_CR 寄存器。 【软件要在写/擦操作完成后, 置位该位】 当不成功的解锁时序给出, 该位仍然保持置位状态, 直到下一次系统复位。
29:28	Reserved	-	-	Reserved
27	OBL_LAUNCH	RC_W1	0	当置位时, 该位强制系统进行 option bytes 的重装载。该位仅当选项字节装载被完成后被硬件清零。如果 OPTLOCK 位被置位, 该位不能被写。 0: 选项字节重载完成

Bit	Name	R/W	Reset Value	Function
				1: 产生选项字节重载请求, 系统产生复位, 进行选项字节的重装载。
26	Reserved	-	-	Reserved
25	ERRIE	RW	0	错误中断使能位, 当 FLASH_SR 寄存器的 WRPERR 位被置位, 如果该位使能, 则产生中断请求。 0: 无中断产生 1: 有中断产生
24	EOPIE	RW	0	操作结束中断使能 当 FLASH_SR 寄存器的 EOP 位被置位, 该位使能中断的产生。 0: EOP 中断关闭 1: EOP 中断使能
23:18	Reserved	-	-	Reserved
19	PGSTRT	RW	0	Flash main memory 的写操作的启动位。 该位启动了 Flash main memory 的写操作, 软件置位, 在 FLASH_SR 寄存器的 BSY 位被清零后, 硬件清零该位。
18	UPGSTRT	RW	0	Flash information memory 的 user data 区写操作的启动位。 该位启动了 Flash information memory 的 user data 区写操作, 软件置位, 在 FLASH_SR 寄存器的 BSY 位被清零后, 硬件清零该位。
17	OPTSTRT	RW	0	Flash option bytes 修改的启动位 该位启动了对选项字节的修改。软件置位, 在 FLASH_SR 寄存器的 BSY 位被清零后, 硬件清零该位。 注意: 当对 flash 选项字节进行修改时, 硬件自动把整个 128Bytes 的 page 进行擦操作, 再进行写操作, 其中也包括自动进行补码的写入。
16:12	Reserved	-	-	Reserved
11	SER	RW	0	4 KByte 的 Sector erase 操作 0: 未选择 flash 的 sector erase 操作 1: 选择 flash 的 sector erases 操作 注: 1) Sector erase 不会对 flash information memory 起作用。 2) Sector erase 对设定为 WRP 的区域不起作用。
10:5	Reserved	-	-	Reserved
4	UPER	RW	0	User data Page erase 操作 0: 未选择 flash user data page 的 page erase 操作 1: 选择 flash user data page 的 page erase 操作 注: 如果 User data 区不能擦写, 则该配置无效。
3	UPG	RW	0	User data 区 Program 操作 0: 未选择 user data 区的 program 操作

Bit	Name	R/W	Reset Value	Function
				1: 选择 user data 区的 program 操作 注: 如果 User data 区不能擦写, 则该配置无效。
2	MER	RW	0	Mass erase 操作 0: 未选择 flash 的 mass erase 操作 1: 选择 flash 的 mass erases 操作 注: Mass erase 不会对 flash information memory 起作用。当有 WRP 设定时, Mass erase 不起作用
1	PER	RW	0	Page erase 操作 0: 未选择 flash 的 page erase 操作 1: 选择 flash 的 page erase 操作
0	PG	RW	0	Program 操作 0: 未选择 flash 的 program 操作 1: 选择 flash 的 program 操作

4.8.6. FLASH 选项寄存器 (FLASH_OPTR)

Address offset: 0x20

Reset value: 0x0000 xxxx.

在上电复位 (POR/BOR/OBL_LAUNCH) 释放后,从 flash information memory 的选项字节区域读出相应的值, 写入到该寄存器相应的 option bit.

31	30	29	28	27	26	25	24	23	22	21	20	19	18	17	16
Res.	Res.	Res.	Res.	Res.	Res.	Res.	Res.	Res.	Res.	Res.	Res.	BOR_LEV[2:0]			BOR_EN
												RW	RW	RW	RW
15	14	13	12	11	10	9	8	7	6	5	4	3	2	1	0
nBOOT1	NRS_T_MODE	WWDG_SW	IWDG_SW	IWDG_STOP	Res.	Res.	Res.	RDP[7:0]							
RW	RW	RW	RW	RW				RW	RW	RW	RW	RW	RW	RW	RW

Bit	Name	R/W	Reset Value	Function
31:20	Reserved	-	-	Reserved
19:17	BOR_LEV[2:0]	RW		000: BOR 上升阈值为 1.8V, 下降阈值位 1.7V 001: BOR 上升阈值为 2.0V, 下降阈值位 1.9V 010: BOR 上升阈值为 2.2V, 下降阈值位 2.1V 011: BOR 上升阈值为 2.4V, 下降阈值位 2.3V 100: BOR 上升阈值为 2.6V, 下降阈值位 2.5V 101: BOR 上升阈值为 2.8V, 下降阈值位 2.7V 110: BOR 上升阈值为 3.0V, 下降阈值位 2.9V 111: BOR 上升阈值为 3.2V, 下降阈值位 3.1V

16	BOR_EN	RW		BOR enable 0: BOR 不使能 1: BOR 使能, BOR_LEV 起作用
15	nBOOT1			与 BOOT PIN 一起, 选择芯片启动模式
14	NRST_MODE	RW		0: 仅复位输入 1: GPIO 功能
13	WWDG_SW	RW		0: 硬件 watchdog 1: 软件 watchdog
12	IWDG_SW	RW		0: 硬件 watchdog 1: 软件 watchdog
11	IWDG_STOP	RW		STOP 模式 IWDG 计数控制 0: STOP 模式下 IWDG 计数停止 1: STOP 模式下 IWDG 计数正常
10:8	Reserved			
7:0	RDP	RW		0xAA: level 0, read protection inactive 非 0xAA: level 1, read protection active

4.8.7. Flash SDK 地址寄存器 (FLASH_SDKR)

Address offset: 0x24

Reset value: 32'b0000 0000 0000 0000 000X XXXX 000X XXXX.

在上电复位 (POR/BOR/OBL_LAUNCH) 释放后,从 flash information memory 的选项字节区域读出相应的值, 写入到该寄存器相应的 option bit.

31	30	29	28	27	26	25	24	23	22	21	20	19	18	17	16	
Res.	Res.	Res.	Res.	Res.	Res.	Res.	Res.	Res.	Res.	Res.	Res.	Res.	Res.	Res.	Res.	
15	14	13	12	11	10	9	8	7	6	5	4	3	2	1	0	
Res.	Res.	Res.	SA_END[4:0]					Res.	Res.	Res.	SA_STRT[4:0]					
			RW	RW	RW	RW	RW				RW	RW	RW	RW	RW	

Bit	Name	R/W	Reset Value	Function
31:13	Reserved	-	-	Reserved
12:8	SDK_END[4:0]	RW		SDK area end address, 每一位对应的 STEP 为 2Kbytes
7:5	Reserved	-	-	Reserved
4:0	SDK_STRT[4:0]	RW		SDK area start address, 每一位对应的 STEP 为 2Kbytes

4.8.8. FLASH 写保护地址寄存器 (FLASH_WRPR)

Address offset: 0x2C

Reset value: 0x0000 XXXX

在上电复位 (POR/BOR/OBL_LAUNCH) 释放后,从 flash information memory 的 option bytes 区域读出相应的值, 写入到该寄存器相应的 option bit.

31	30	29	28	27	26	25	24	23	22	21	20	19	18	17	16
Res.	Res.	Res.	Res.	Res.	Res.	Res.	Res.	Res.	Res.	Res.	Res.	Res.	Res.	Res.	Res.

15	14	13	12	11	10	9	8	7	6	5	4	3	2	1	0
WRP[15: 0]															
RW	RW	RW	RW	RW	RW	RW	RW	RW	RW	RW	RW	RW	RW	RW	RW

Bit	Name	R/W	Reset Value	Function
31: 16	Reserved	-	-	Reserved
15	WRP[15]	RW	1	0: sector 15, 有写保护, 不允许进行 program 和 erase 1: sector 15, 无写保护
14	WRP[14]	RW	1	0: sector 14, 有写保护, 不允许进行 program 和 erase 1: sector 14, 无写保护
13	WRP[13]	RW	1	0: sector 13, 有写保护, 不允许进行 program 和 erase 1: sector 13, 无写保护
12	WRP[12]	RW	1	0: sector 12, 有写保护, 不允许进行 program 和 erase 1: sector 12, 无写保护
11	WRP[11]	RW	1	0: sector 11, 有写保护, 不允许进行 program 和 erase 1: sector 11, 无写保护
10	WRP[10]	RW	1	0: sector 10, 有写保护, 不允许进行 program 和 erase 1: sector 10, 无写保护
9	WRP[9]	RW	1	0: sector 9, 有写保护, 不允许进行 program 和 erase 1: sector 9, 无写保护
8	WRP[8]	RW	1	0: sector 8, 有写保护, 不允许进行 program 和 erase 1: sector 8, 有写保护
7	WRP[7]	RW	1	0: sector 7, 有写保护, 不允许进行 program 和 erase 1: sector 7, 无写保护
6	WRP[6]	RW	1	0: sector 6, 有写保护, 不允许进行 program 和 erase 1: sector 6, 无写保护
5	WRP[5]	RW	1	0: sector 5, 有写保护, 不允许进行 program 和 erase 1: sector 5, 无写保护
4	WRP[4]	RW	1	0: sector 4, 有写保护, 不允许进行 program 和 erase 1: sector 4, 无写保护
3	WRP[3]	RW	1	0: sector 3, 有写保护, 不允许进行 program 和 erase 1: sector 3, 无写保护
2	WRP[2]	RW	1	0: sector 2, 有写保护, 不允许进行 program 和 erase 1: sector 2, 无写保护
1	WRP[1]	RW	1	0: sector 1, 有写保护, 不允许进行 program 和 erase 1: sector 1, 无写保护
0	WRP[0]	RW	1	0: sector 0, 有写保护, 不允许进行 program 和 erase 1: sector 0, 无写保护

4.8.9. FLASH 睡眠时间配置寄存器 (FLASH_STCR)

Address offset: 0x90

Reset value: 0x0000 5000

31	30	29	28	27	26	25	24	23	22	21	20	19	18	17	16
Res	Res	Res	Res	Res	Res	Res	Res	Res	Res	Res	Res	Res	Res	Res	Res.
15	14	13	12	11	10	9	8	7	6	5	4	3	2	1	0
SLEEP_TIME[7:0]								Res	Res	Res	Res	Res	Res	Res	SLEEP_EN
RW	RW	RW	RW	RW	RW	RW	RW								RW

Bit	Name	R/W	Reset Value	Function
31:8	Reserved	-	-	Reserved
15:8	SLEEP_TIME	RW	0x50	<p>当系统时钟选择 LSI 或者 LSE 时，为获得更优化的 Run 模式功耗，可选择使用该寄存器的功能（仅推荐在 LSI 或者 LSE 为系统时钟时，使用该功能）。</p> <p>当使能该功能时，每半个系统时钟低电平周期内 Flash 处于 Sleep 状态的时间宽度为： $t_{HSI_10M} * SLEEP_TIME$ Note: t_{HSI_10M} 为 HSI_10M 的周期； 为确保 Flash 功能的正确，本寄存器最大设定值推荐设定为 0x28。此外，为提升易用性，该寄存器的设定值出厂后存放在 0x1FFF 0F14 中。</p>
7:1	Reserved	-	-	Reserved
0	SLEEP_EN	RW	0	FLASH Sleep enable 1: enable flash sleep 0: disable flash sleep

4.8.10. Flash TS0 寄存器(FLASH_TS0)

Address offset: 0x100

Reset value: 0x0000 xxxx

31	30	29	28	27	26	25	24	23	22	21	20	19	18	17	16		
Res.	Res.	Res.	Res.	Res.	Res.	Res.	Res.	Res.	Res.	Res.	Res.	Res.	Res.	Res.	Res.		
15	14	13	12	11	10	9	8	7	6	5	4	3	2	1	0		
Res.	Res.	Res.	Res.	Res.	Res.	Res.	Res.	TS0									
								RW	RW	RW	RW	RW	RW	RW	RW		

Bit	Name	R/W	Reset Value	Function
31:8	Reserved	-	-	Reserved
7:0	TS0	RW	0xB4	<p>软件通过读出存放在 information 区相应地址的数据，写入对应寄存器，以实现对应 HSI 频率所需的擦写时间的配置。</p> <p>保存在 Flash 的如下地址内： 24MHz 校准值存放地址：0x1FFF 0F6C</p>

Bit	Name	R/W	Reset Value	Function
				22.12MHz 校准值存放地址: 0x1FFF 0F58 16MHz 校准值存放地址: 0x1FFF 0F44 8MHz 校准值存放地址: 0x1FFF 0F30 4MHz 校准值存放地址: 0x1FFF 0F1C

4.8.11. Flash TS1 寄存器(FLASH_TS1)

Address offset: 0x104

Reset value: 0x0000 xxxx

31	30	29	28	27	26	25	24	23	22	21	20	19	18	17	16		
Res.	Res.	Res.	Res.	Res.	Res.	Res.	Res.	Res.	Res.	Res.	Res.	Res.	Res.	Res.	Res.		
15	14	13	12	11	10	9	8	7	6	5	4	3	2	1	0		
Res.	Res.	Res.	Res.	Res.	Res.	Res.	TS1										
							RW	RW	RW	RW	RW	RW	RW	RW	RW		

Bit	Name	R/W	Reset Value	Function
31:9	Reserved	-	-	Reserved
8:0	TS1	RW	0x1B0	软件通过读出存放在 information 区相应地址的数据, 写入对应寄存器, 以实现对应 HSI 频率所需的擦写时间的配置。 保存在 Flash 的如下地址内: 24MHz 校准值存放地址: 0x1FFF 0F6C 22.12MHz 校准值存放地址: 0x1FFF 0F58 16MHz 校准值存放地址: 0x1FFF 0F44 8MHz 校准值存放地址: 0x1FFF 0F30 4MHz 校准值存放地址: 0x1FFF 0F1C

4.8.12. Flash TS2P 寄存器(FLASH_TS2P)

Address offset: 0x108

Reset value: 0x0000 xxxx

31	30	29	28	27	26	25	24	23	22	21	20	19	18	17	16		
Res	Res	Res	Res	Res	Res	Res	Res	Res	Res	Res	Res	Res	Res	Res	Res		
15	14	13	12	11	10	9	8	7	6	5	4	3	2	1	0		
Res	Res	Res	Res	Res	Res	Res	Res	TS2P									
								RW	RW	RW	RW	RW	RW	RW	RW		

Bit	Name	R/W	Reset Value	Function
31:8	Reserved	-	-	Reserved
7:0	TS2P	RW	0xB4	软件通过读出存放在 information 区相应地址的数据, 写入对应寄存器, 以实现对应 HSI 频率所需的擦写时间的配置。 保存在 Flash 的如下地址内:

Bit	Name	R/W	Reset Value	Function
				24MHz 校准值存放地址: 0x1FFF 0F70 22.12MHz 校准值存放地址: 0x1FFF 0F5C 16MHz 校准值存放地址: 0x1FFF 0F48 8MHz 校准值存放地址: 0x1FFF 0F34 4MHz 校准值存放地址: 0x1FFF 0F20

4.8.13. Flash TPS3 寄存器(FLASH_TPS3)

Address offset: 0x10C

Reset value: 0x0000 xxxx

31	30	29	28	27	26	25	24	23	22	21	20	19	18	17	16
Res.	Res.	Res.	Res.	Res.	Res.	Res.	Res.	Res.	Res.	Res.	Res.	Res.	Res.	Res.	Res.
15	14	13	12	11	10	9	8	7	6	5	4	3	2	1	0
Res.	Res.	Res.	Res.	Res.	TPS3										
					RW	RW	RW	RW	RW	RW	RW	RW	RW	RW	RW

Bit	Name	R/W	Reset Value	Function
31:11	Reserved	-	-	Reserved
10:0	TPS3	RW	0x6C0	软件通过读出存放在 information 区相应地址的数据, 写入对应寄存器, 以实现对应 HSI 频率所需的擦写时间的配置。 保存在 Flash 的如下地址内: 24MHz 校准值存放地址: 0x1FFF 0F70 22.12MHz 校准值存放地址: 0x1FFF 0F5C 16MHz 校准值存放地址: 0x1FFF 0F48 8MHz 校准值存放地址: 0x1FFF 0F34 4MHz 校准值存放地址: 0x1FFF 0F20

4.8.14. Flash TS3 寄存器(FLASH_TS3)

Address offset: 0x110

Reset value: 0x0000 xxxx

31	30	29	28	27	26	25	24	23	22	21	20	19	18	17	16
Res	Res	Res	Res	Res	Res	Res	Res	Res	Res	Res	Res	Res	Res	Res	Res
15	14	13	12	11	10	9	8	7	6	5	4	3	2	1	0
Res	Res	Res	Res	Res	Res	Res	Res	TS3							
								RW	RW	RW	RW	RW	RW	RW	RW

Bit	Name	R/W	Reset Value	Function
31:8	Reserved	-	-	Reserved
7:0	TS3	RW	0xB4	软件通过读出存放在 information 区相应地址的数据, 写入对应寄存器, 以实现对应 HSI 频率所需的擦写时间的配置。

Bit	Name	R/W	Reset Value	Function
				保存在 Flash 的如下地址内： 24MHz 校准值存放地址：0x1FFF 0F6C 22.12MHz 校准值存放地址：0x1FFF 0F58 16MHz 校准值存放地址：0x1FFF 0F44 8MHz 校准值存放地址：0x1FFF 0F30 4MHz 校准值存放地址：0x1FFF 0F1C

4.8.15. Flash 页擦 TPE 寄存器(FLASH_PERTPE)

Address offset: 0x114

Reset value: 0x0001 xxxx

31	30	29	28	27	26	25	24	23	22	21	20	19	18	17	16
Res.	Res.	Res.	Res.	Res.	Res.	Res.	Res.	Res.	Res.	Res.	Res.	Res.	Res.	Res.	PERTPE
															RW
15	14	13	12	11	10	9	8	7	6	5	4	3	2	1	0
PERTPE															
RW	RW	RW	RW	RW	RW	RW	RW	RW	RW	RW	RW	RW	RW	RW	RW

Bit	Name	R/W	Reset Value	Function
31:17	Reserved	-	-	Reserved
16:0	PERTPE	RW	0x14820	软件通过读出存放在 information 区相应地址的数据，写入对应寄存器，以实现对应 HSI 频率所需的擦写时间的配置。 保存在 Flash 的如下地址内： 24MHz 校准值存放地址：0x1FFF 0F74 22.12MHz 校准值存放地址：0x1FFF 0F60 16MHz 校准值存放地址：0x1FFF 0F4C 8MHz 校准值存放地址：0x1FFF 0F38 4MHz 校准值存放地址：0x1FFF 0F24

4.8.16. FLASH SECTOR/MASS ERASE TPE 寄存器(FLASH_SMERTPE)

Address offset: 0x118

Reset value: 0x0001 xxxx

31	30	29	28	27	26	25	24	23	22	21	20	19	18	17	16
Res.	Res.	Res.	Res.	Res.	Res.	Res.	Res.	Res.	Res.	Res.	Res.	Res.	Res.	Res.	SMERTPE
															RW
15	14	13	12	11	10	9	8	7	6	5	4	3	2	1	0
SMERTPE															
RW	RW	RW	RW	RW	RW	RW	RW	RW	RW	RW	RW	RW	RW	RW	RW

Bit	Name	R/W	Reset Value	Function
31:17	Reserved	-	-	Reserved

Bit	Name	R/W	Reset Value	Function
16:0	SMERTPE	RW	0x14820	<p>软件通过读出存放在 information 区相应地址的数据，写入对应寄存器，以实现对应 HSI 频率所需的擦写时间的配置。</p> <p>保存在 Flash 的如下地址内：</p> <p>24MHz 校准值存放地址：0x1FFF 0F78</p> <p>22.12MHz 校准值存放地址：0x1FFF 0F64</p> <p>16MHz 校准值存放地址：0x1FFF 0F50</p> <p>8MHz 校准值存放地址：0x1FFF 0F3C</p> <p>4MHz 校准值存放地址：0x1FFF 0F28</p>

4.8.17. FLASH PROGRAM TPE 寄存器(FLASH_PRGTPE)

Address offset: 0x11C

Reset value: 0x0000 xxxx

31	30	29	28	27	26	25	24	23	22	21	20	19	18	17	16
Res	Res	Res	Res	Res	Res	Res	Res	Res	Res	Res	Res	Res	Res	Res	Res
15	14	13	12	11	10	9	8	7	6	5	4	3	2	1	0
PRGTPE															
RW	RW	RW	RW	RW	RW	RW	RW	RW	RW	RW	RW	RW	RW	RW	RW

Bit	Name	R/W	Reset Value	Function
31:16	Reserved	-	-	Reserved
15:0	PRGTPE	RW	0xxxxx	<p>软件通过读出存放在 information 区相应地址的数据，写入对应寄存器，以实现对应 HSI 频率所需的擦写时间的配置。</p> <p>保存在 Flash 的如下地址内：</p> <p>24MHz 校准值存放地址：0x1FFF 0F7C</p> <p>22.12MHz 校准值存放地址：0x1FFF 0F68</p> <p>16MHz 校准值存放地址：0x1FFF 0F54</p> <p>8MHz 校准值存放地址：0x1FFF 0F40</p> <p>4MHz 校准值存放地址：0x1FFF 0F2C</p>

4.8.18. FLASH PRE-PROGRAM TPE 寄存器(FLASH_PRETPE)

Address offset: 0x120

Reset value: 0x0000 xxxx

31	30	29	28	27	26	25	24	23	22	21	20	19	18	17	16
Res	Res	Res	Res	Res	Res	Res	Res	Res	Res	Res	Res	Res	Res	Res	Res
15	14	13	12	11	10	9	8	7	6	5	4	3	2	1	0
Res	Res	PRETPE[13:0]													
		RW	RW	RW	RW	RW	RW	RW	RW	RW	RW	RW	RW	RW	RW

Bit	Name	R/W	Reset Value	Function
31: 14	Reserved	-	-	-

Bit	Name	R/W	Reset Value	Function
13: 0	PRETPE	RW	0x xxxx	<p>软件通过读出存放在 information 区相应地址的数据，写入对应寄存器，以实现对应 HSI 频率所需的擦写时间的配置。</p> <p>保存在 Flash 的如下地址内：</p> <p>24MHz 校准值存放地址：0x1FFF 0F7C</p> <p>22.12MHz 校准值存放地址：0x1FFF 0F68</p> <p>16MHz 校准值存放地址：0x1FFF 0F54</p> <p>8MHz 校准值存放地址：0x1FFF 0F40</p> <p>4MHz 校准值存放地址：0x1FFF 0F2C</p>

4.8.19. Flash 寄存器映射

Offset	Bit Width	Register	31	30	29	28	27	26	25	24	23	22	21	20	19	18	17	16	15	14	13	12	11	10	9	8	7	6	5	4	3	2	1	0			
		Register	res	res	res	res	res	res	res	res	res	res	res	res	res	res	res	res	res	res	res	res	res	res	dccen	iccen	prtten	res	res	res	res	res	res	res	res	latency	
0x00	32	flash_accr	res	res	res	res	res	res	res	res	res	res	res	res	res	res	res	res	res	res	res	res	res	dccen	iccen	prtten	res	res	res	res	res	res	res	res	latency		
		Read/Write																								RW	RW	RW					RW				
		Reset Value	0	0	0	0	0	0	0	0	0	0	0	0	0	0	0	0	0	0	0	0	0	0	0	1	1	1	0	0	0	0	0	0	0	0	
0x08	32	flash_keyr	kery[31:0]																																		
		Read/Write	W																																		
		Reset Value	0	0	0	0	0	0	0	0	0	0	0	0	0	0	0	0	0	0	0	0	0	0	0	0	0	0	0	0	0	0	0	0	0	0	
0x0C	32	flash_optkeyr	optkey[31:0]																																		
		Read/Write	W																																		
		Res	0	0	0	0	0	0	0	0	0	0	0	0	0	0	0	0	0	0	0	0	0	0	0	0	0	0	0	0	0	0	0	0	0		

Offset	Bit Width	Register	31	30	29	28	27	26	25	24	23	22	21	20	19	18	17	16	15	14	13	12	11	10	9	8	7	6	5	4	3	2	1	0	
0x10	32	et Value																																	
		flash_sr	res														bsy	optverr	res										wrper	res	oop				
		Read/Write																	R	RC_W1															
0x14	32	Reset Value	0	0	0	0	0	0	0	0	0	0	0	0	0	0	0	0	0	0	0	0	0	0	0	0	0	0	0	0	0	0	0	0	
		flash_cr	lock	optlock	res	obl_launch	res	err	ee	pie	res	pgstrt	upgstrt	optstrt	res	ser	res	uper	upg	mer	per	pg													
		Read/Write	RS	RS		RC_W1																													
0x20	32	Reset Value	1	1	0	0	0	0	0	0	0	0	0	0	0	0	0	0	0	0	0	0	0	0	0	0	0	0	0	0	0	0	0		
		flash_opt	res														bor_lev[2:0]	bor_en	nBoot1	nRst_mode	wwdg-sw	iwdg-sw	iwdg-stop	res	rdp[7:0]										
		Read/Write																																	
0x24	32	Reset Value	0	0	0	0	0	0	0	0	0	0	0	0	0	0	0	1	1	0	1	1	0	0	0	0	0	0	0	0	0	0	0	0	
		flash_sdkr	res										sdk_end[5:0]					res	sdk_strt[5:0]																
		Read/W											RW						RW																

Offset	Bit Width	Register	31	30	29	28	27	26	25	24	23	22	21	20	19	18	17	16	15	14	13	12	11	10	9	8	7	6	5	4	3	2	1	0			
		Reset Value	0	0	0	0	0	0	0	0	0	0	0	0	0	0	0	0	0	0	0	0	0	0	0	0	0	0	0	0	0	0	0	0			
0x2C	32	flash_wpr	res																wr	wr	wr	wr	wr	wr	wr	wr	wr	wr	wr	wr	wr	wr	wr	wr	wr	wr	
		Read/Write																	RW	RW	RW	RW	RW	RW	RW	RW	RW	RW	RW	RW	RW	RW	RW	RW	RW	RW	RW
		Reset Value	0	0	0	0	0	0	0	0	0	0	0	0	0	0	0	0	0	1	1	1	1	1	1	1	1	1	1	1	1	1	1	1	1		
0x90	32	flash_sctr	res																sleep_time[15:8]								res								sleep_en		
		Read/Write																	RW																RW		
		Reset Value	0	0	0	0	0	0	0	0	0	0	0	0	0	0	0	0	0	0	0	0	0	0	0	0	0	0	0	0	0	0	0	0	0		
0x100	32	flash_ts0	res																ts0[7:0]																		
		Read/Write																	RW																		
		Reset Value	0	0	0	0	0	0	0	0	0	0	0	0	0	0	0	0	0	0	0	0	0	0	0	0	0	1	0	1	1	0	1	0	0		
0x104	32	flash_ts1	res																ts1[8:0]																		
		Read/Write																	RW																		
		Reset Value	0	0	0	0	0	0	0	0	0	0	0	0	0	0	0	0	0	0	0	0	0	0	0	0	1	1	0	1	1	0	0	0	0		

Offset	Bit Width	Register	31	30	29	28	27	26	25	24	23	22	21	20	19	18	17	16	15	14	13	12	11	10	9	8	7	6	5	4	3	2	1	0	
		et Value																																	
0x108	32	flash_tsp	res																								ts2p[7:0]								
		Read/Write																									RW								
		Reset Value	0	0	0	0	0	0	0	0	0	0	0	0	0	0	0	0	0	0	0	0	0	0	0	0	0	0	1	0	1	1	0	1	0
0x10C	32	flash_tps3	res																								tps3[10:0]								
		Read/Write																									RW								
		Reset Value	0	0	0	0	0	0	0	0	0	0	0	0	0	0	0	0	0	0	0	0	0	0	0	1	1	0	1	1	0	0	0	0	0
0x110	32	flash_tps3	res																								ts3[7:0]								
		Read/Write																									RW								
		Reset Value	0	0	0	0	0	0	0	0	0	0	0	0	0	0	0	0	0	0	0	0	0	0	0	0	0	1	0	1	1	0	1	0	0
0x114	32	flash_perpe	res																perpe[16:0]																
		Read/Write																	RW																
		Reset Value	0	0	0	0	0	0	0	0	0	0	0	0	0	0	0	0	1	0	1	0	0	1	0	0	0	0	0	0	1	0	0	0	0

Offset	Bit Width	Register	31	30	29	28	27	26	25	24	23	22	21	20	19	18	17	16	15	14	13	12	11	10	9	8	7	6	5	4	3	2	1	0	
0x118	32	ue																																	
		flash_smerpte	res																smertpe[16:0]																
		Read/Write																	RW																
Reset Value			0	0	0	0	0	0	0	0	0	0	0	0	0	0	0	0	1	0	1	0	0	1	0	0	0	0	0	0	1	0	0	0	0
0x11C	32	flash-prgtpe	res																prgtpe[15:0]																
		Read/Write																	RW																
		Reset Value	0	0	0	0	0	0	0	0	0	0	0	0	0	0	0	0	0	1	0	0	0	1	1	0	0	1	0	1	0	0	0	0	
0x120	32	flash-pretpe	res																pertpe[12:0]																
		Read/Write																	RW																
		Reset Value	0	0	0	0	0	0	0	0	0	0	0	0	0	0	0	0	0	0	0	0	0	1	0	0	1	0	1	1	0	0	0	0	

5. 电源控制

5.1. 电源

5.1.1. 电源框图

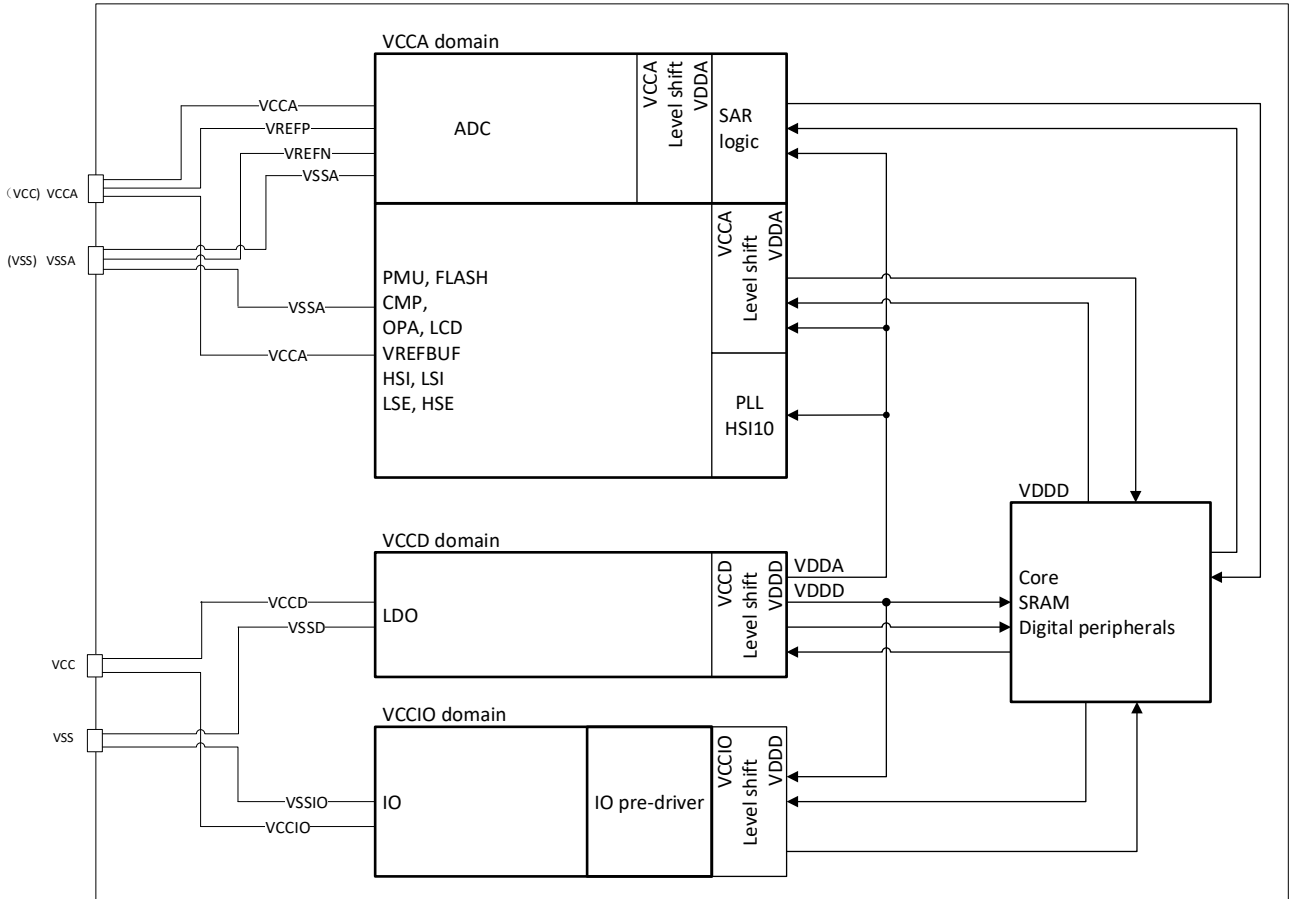


图 5-1 电源框图

表 5-1 电源框图

编号	电源	电源值	描述
1	VCC	1.62 V~5.5 V	供电范围 1.7 V~5.5 V，通过电源管脚为芯片提供电源，其供电模块为：部分模拟电路。
2	VCCA	1.62 V~5.5 V	给大部分模拟模块供电，来自于 VCC PAD（也可设计单独电源 PAD）。
3	VCCIO	1.62 V~5.5 V	给 IO 供电，来自于 VCC PAD
4	VDD	1.2 V/1.0 V/0.9 V/0.8 V	来自于 VR 的输出，为芯片内部主要逻辑电路、SRAM 供电。当 MR 供电时，输出 1.2 V。当进入 stop 模式时，根据软件配置，可以由 MR 或者 LPR 供电，并根据软件配置决定 LPR 输出是 1.2 V 或者 1.0 V。

5.2. 电压调节器

芯片设计两个 VR:

一个是 MR(Main regulator), 另一个是 LPR (low power regulator)。VDD 的电源根据芯片的工作模式, 来自于 MR 或 LPR。

在芯片 run 模式 (正常运行状态): MR 保持工作, 输出 1.2v 电压, LPR 关闭。

软件通过配置可以决定 LDO 工作在 MR 模式, low power (stop) 模式。在 low power 模式, PVD, BOR 根据上电加载或者寄存器配置工作或者不工作; 在 deep low power 模式, 仅掉电检测 POR1 (阈值 1.4V) 工作, 其他 PMU 模块不工作 (即使配置为使能)。

进入 stop 模式后, 由软件配置 LPR 供电情况下的 VDDD 是 1.2V,1.0V,0.9V 还是 0.8V。

Stop 模式下涉及到唤醒功能, 即 VDD 的电源要从 LPR 切换到 MR, 所以除了 LPR 要做到极低功耗外, 切换时间也是重要的设计指标。

芯片系统要求 stop 模式总计唤醒时间 (含 LPR 切换到 MR、HSI 唤醒、Flash 唤醒、CPU 唤醒) 小于 5us。

5.3. 动态电压值管理

动态电压值管理指的是对 VR 的输出 VDD 电压进行调节, 使芯片可以根据应用要求运行在不同的电压下, 从而获得相应的性能及功耗。

本项目定义两种电压范围:

- Range 1: 高性能 Range

MR 的输出为典型值 1.2V (VDD), 系统时钟频率可以运行在最快的 72MHz 下。

- Range 2: 低功耗 Range

只有当芯片处于 stop 模式时, 才允许设定进入该 range, 且该 range 只针对 LPR 起作用。

默认情况, LPR 模式的输出为默认值 1.2V (VDDD), 当芯片进入 stop 模式时, 根据 PWR_CR1.LPR[1:0]和 PWR_CR1.SRAM_RETV_CTRL 寄存器的配置, VR 输出不同, 详细如下表所示:

SRAM_RETVSEL	LPR[1:0]		SRAM 电压		数字 core 电压	模拟 core 电压	系统模式	说明
			VDDP	VDDA				
0	0	0	1.2 V	SRAM_RETV_TRIM	1.2V	1.2V	-	VDDD=VDDA=1.2V. VDD1= SRAM_RETV_TRIM VDDD 和 VDDA 不受 VOS 配置; 此种配置不建议, 在 LPR=2'b00 时, SRAM_RETVSEL 应该配置 为 1, 保证 SRAM 供电正 常;
0	0	1	VOS	SRAM_RETV_TRIM	VOS	VOS	Stop 模式	VDDD=VDDA=VOS. VDD1=SRAM_RETV_TRIM
0	1	1	1.2 V	SRAM_RETV_TRIM	1.2V	1.2V	-	Reserved 如果软件配置 LPR=2'b11, 则硬件输出 LPR=2'b00

SRAM_RETSEL	LPR[1:0]		SRAM 电压		数字 core 电压	模拟 core 电压	系统 模式	说明
			VDDP	VDDA				
1	0	0	1.2 V	1.2 V	1.2 V	1.2 V	Normal 模式	VDDD=VDDA=1.2V; VDD1=VDDD; VDDD 和 VDDA 不受 VOS 配置;
1	0	1	VOS	VOS	VOS	VOS	Stop 模式	VDDD=VDDA=VOS. VDD1=VDDD;
1	1	1	1.2 V	1.2 V	1.2 V	1.2 V	-	Reserved 如果软件配置 LPR=2'b11, 则硬件输出 LPR=2'b00

5.4. 电源监控

5.4.1. 上电复位 (POR)/下电复位 (PDR)/欠压复位 (BOR)

芯片内设计 POR/PDR 模块，放在 VDD 电源域下，为芯片提供上电和下电复位。该模块在各种模式之下都保持工作。

除了 POR/PDR 外，还实现了 BOR (brown out reset)。BOR 仅可以通过 option byte，进行使能和关闭操作。

当 BOR 被打开时，BOR 的阈值可以通过 Option byte 进行选择，且上升和下降检测点都可以被单独配置。

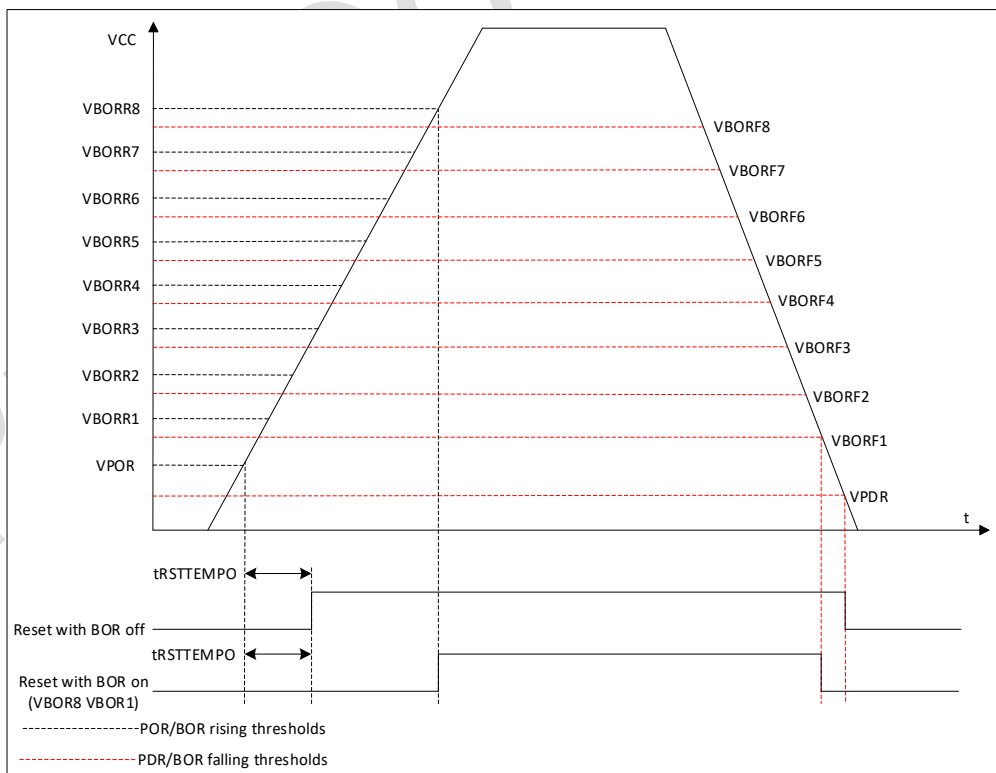


图 5-2 POR/PDR/BOR 阈值

6. 低功耗控制

缺省状态下，芯片在系统或者电源复位之后，进入正常运行模式。当 CPU 不需要持续工作时，芯片可进入低功耗模式，例如，当等待外部事件时。软件可以在功耗、唤醒时间、唤醒源之间折中选择。

6.1. 低功耗模式

6.1.1. 低功耗模式介绍

芯片在正常的 run 模式之外，有 3 个低功耗模式：

- Sleep mode: CPU HCLK 时钟关闭 (NVIC, SysTick 等工作)，外设可以配置为保持工作。
(建议只使能必须工作的模块，在模块工作结束后关闭该模块)
- Stop mode: LDO 进入 low power 模式。该模式下 SRAM 和寄存器的内容保持，高速时钟 PLL、HSI 和 HSE 关闭，VDDD 域下大部分模块的时钟都被停掉。

在 stop 模式，LSI 和 LSE 可以保持工作，RTC、LPTIMER、IWDG 等可以保持工作。

在 stop 模式下，对应的 VR 状态可由软件控制，设成 MR 或者 LPR 供电。当 LPR 供电时，芯片功耗大大降低，但唤醒时间较长；当保持 MR 供电的情况，芯片功耗较大，但具备快速唤醒能力。

此外，正常 run 模式下可以通过下述方法降低功耗：

- 降低系统时钟频率
- 对于不使用的外设，Gating 掉外设时钟（系统时钟和模块时钟）

综上所述，本项目的低功耗模式转换图如下所述。

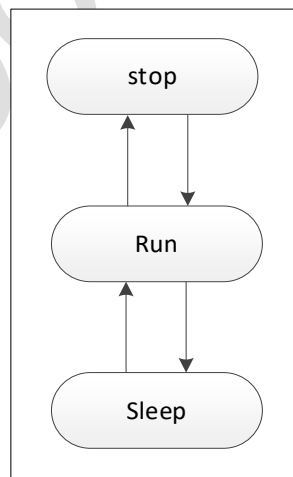


图 6-1 低功耗模式转换

Table 6-1 低功耗进入/退出

模式	进入	唤醒源	唤醒时钟	对时钟的影响	Voltage regulator	
					MR 模式	LP 模式
Sleep (sleep-now or sleep-on- exit)	WFI or Return from ISR	任何中断	与进入 sleep 之前 一样	CPU HCLK 时钟停止，对 其他时钟和时钟源没影 响。	开 ⁽¹⁾	关
	WFE	唤醒事件				

Stop	LDO=LP 模式; SLEEPDEEP bit; 1. WFI or 2. Return from ISR or 3. WFE Note: 进入时系统时钟切换为 HSI, 且 HSI 不分频	任何配置为唤醒的 EXTI Line (EXTI 寄存器配置)、IWDG 复位、NRST;	HSISYS (HSI 保持进入 stop 前的频率配置, HSI 不分频)	HSI、PLL 关闭; HSE 关闭; LSI 和 LSE 可选择开或者关; LPTIMER、RTC、IWDG: 由软件配置是否工作; 低功耗唤醒和部分 RCC 等模块保持工作; 其余模块的时钟关闭。	软件配置开关	软件配置 LPR=2'b01
------	---	---	--	---	--------	----------------

1. 软件要配置 VR 的状态为 MR 模式, 才能进入 sleep 模式。

6.1.2. 各工作模式下的功能

表 6-2 各工作模式下的功能⁽¹⁾

Peripheral	Run	Sleep	Stop	
			VR@LPR or VR@MR	Wakeup ability
CPU Core	Y	-	-	-
Flash memory	Y	Y	- ⁽²⁾	-
SRAM	Y	O ⁽³⁾	- ⁽⁴⁾	-
Brown-out reset (BOR)	Y	Y	O	O
PVD	O	O	O	O
DMA	O	O	-	-
HSI	O	O	-	-
HSE	O	O	-	-
LSI	O	O	O	-
LSE	O	O	O	-
PLL	O	O	-	-
HSE Clock Security System (CSS)	O	O	-	-
LSE Clock Security System (CSS)	O	O	O	O
RTC	O	O	O	O
USART1/USART2/USART3	O	O	-	-
I2C	O	O	-	-
SPI1/SPI2	O	O	-	-
ADC	O	O	-	-
COMP1/COMP2	O	O	O	O
OPA1/OPA2	O	O	-	-
Temperature sensor	O	O	-	-
Timers(TIM1/TIM2/TIM14/TIM16/TIM17)	O	O	-	-
LPTIM	O	O	O	O
IWDG	O	O	O	O
WWDG	O	O	-	-
SysTick timer	O	O	-	-
CRC	O	O	-	-
HDIV	O	O	-	-
CORDIC	O	O	-	-
LED	O	O	-	-
LCD	O	O	-	-

GPIOs	O	O	O	O
-------	---	---	---	---

1. Y = Yes (使能); O = Optional (默认关闭, 可以软件使能); - = Not available
2. Flash 不下电, 但无时钟提供, 进入最低功耗状态。此时, FLASH 需要 3us 唤醒时间。
3. SRAM 的时钟在 SLEEPING 模式可以被开或者关。
4. SRAM 不下电, 但无时钟提供, 进入最低功耗状态。
5. 进入 stop 模式之前, 如果使能了 LSE CSS, 则当 LSE CSS 出现问题时, 会唤醒系统, 并进入 NMI 中断。
6. 在 LDO 处于 deep low power 模式时, 软件不能配置该模块使能, 如果配置, 硬件不会屏蔽, 但不能保证工作正常。
7. 在 LDO 处于 deep low power 模式时, LSI 和 COMP 模拟模块关闭。

6.2. Sleep mode

6.2.1. 进入 sleep mode

通过执行 WFI(wait for interrupt)或者 WFE(wait for event)指令, 进入 sleep 模式。取决于 Cortex M0+ 的系统控制寄存器的 SLEEPONEXIT 位, 有两种可选的进入 sleep 模式的机制。

- Sleep-now:如果 SLEEPONEXIT 位是 0, 则执行 WFI 或者 WFE 后, 立即进入 sleep 模式。
- Sleep-on-exit:如果 SLEEPONEXIT 位是 1, 则当退出低优先级中断 ISR 时, 进入 sleep 模式。

在 sleep 模式, 所有的 IO pin 与 run 模式保持相同的状态。

注: 当用事件唤醒时, 进入 sleep 模式前, HCLK 需要配置为不分频。

6.2.2. 退出 sleep mode

如果用 WFI 进入 sleep 模式, 被 NVIC 获得的任何外设中断可以把芯片从 sleep 模式唤醒。

如果用 WFE 进入 sleep 模式, 当一个事件发生时, 芯片退出 sleep 模式。Wakeup 事件可以通过以下方式产生:

- 在外设控制寄存器使能中断, 而不是在 NVIC, 并使能 Cortex M0+的 SEVONPEND 位。当芯片从 WFE 唤醒后继续执行时, 外设中断 pending 位和外设 NVIC IRQ 通道 pending 位 (在 NVIC 的中断清除 pending 寄存器) 必须被清零。
- 或者, 配置外部或者内部 EXTI line 为事件模式。当 CPU 从 WFE 唤醒后继续执行时, 不必清除外设中断 pending 位, 或者对应到事件 Line 的 NVIC IRQ 通道 pending 位没有被置位。

该模式具有最短的 wakeup 时间, 并且没有在中断进入和退出浪费时间。

表 6-3 Sleep-now

Sleep-now	描述
Mode entry	WFI 或者 WFE, 并且: - SLEEPDEEP = 0 并且 - SLEEPONEXIT = 0
Mode exit	如果通过 WFI 进入的 sleep 模式, 则退出方式是: 中断。 如果通过 WFE 进入的 sleep 模式, 则退出方式是: wakeup 事件。 复位或者 LSECSS NMI: - 电源复位 - Pin 复位

Sleep-now	描述
	<ul style="list-style-type: none"> - IWDG 复位 - LSECSS NMI 中断
Wakeup latency	无

表 6-4 Sleep-on-exit

Sleep-on-exit	描述
Mode entry	WFI, 并且: <ul style="list-style-type: none"> - SLEEPDEEP = 0 并且 - SLEEPONEXIT = 1
Mode exit	中断
Wakeup latency	无

6.3. Stop mode

Stop 模式是基于 Cortex-M0+ 的 deep sleep 以及对外设时钟的 gating, VR 可以被配置成 MR 或者 LPR 供电。在该模式下, PLL、HSI 和 HSE 被关闭, SRAM 和寄存器内容处于保持状态, LSI、LSE、LPTIMER、RTC、IWDG、PVD 和 COMP 可由软件配置是否工作, 低功耗唤醒和部分 RCC 逻辑等保持工作, 其余 VCORE 域的数字模块的时钟输入被关闭。

在 stop 模式下, 所有的 IO pin 保持跟 Run 模式相同的状态。

6.3.1. 进入 stop 模式

为了进一步降低 stop 模式的功耗, 配置 PWR_CR.LPR=2' b01 时, VR 可以进入 LPR 供电。

如果正在进行 flash 的擦写操作, 则 stop 模式的进入会被延迟, 直到存储器访问结束 (由软件读 FLASH_SR 寄存器的 BSY 位判断当前是否已完成擦、写操作)。

如果 APB 总线上的操作正在进行, 则 stop 模式的进入也会被延迟, 直到 APB 访问结束 (由软件控制)。

6.3.2. 退出 Stop 模式

当通过中断或者 wakeup 事件退出 stop 模式时, HSI 被选择作为系统时钟。

在 stop 模式, 如果 VR 处于 low power 状态, 则从 stop 模式唤醒有额外的稳定延迟。

在 stop 模式, 如果 VR 处于 MR 状态, 电流消耗会大, 但唤醒时间会被减少。

表 6-5 stop 模式

Stop 模式	描述
Mode entry	WFI(wait for interrupt) 或者 WFE (wait for event), 并且: <ul style="list-style-type: none"> - 配置设定: <ol style="list-style-type: none"> 1) 通过 PWR_CR 的 LPR 寄存器, 选择 VR 工作在 MR 或者 LPR 下 2) 通过 PWR_CR 的 SRAM_RET_V_CTRL 位, 选择 SRAM 的 retention 电压为 VOS 定义值或者 SRAM_RET_V 的值 3) 通过 PWR_CR 的 FLS_SLPTIME 配置 FLASH 的唤醒时间 - 置位 Cortex M0+ 的 SLEEPDEEP 位 <p>Note:</p>

Stop 模式	描述
	<p>为了进入 stop 模式，所有 EXTI line 的 pending 位 (EXTI_PR 寄存器)、所有外设的中断 pending 位、RTC alarm 标志位，必须被复位。否则，进入 stop 模式的流程将被忽略掉，程序继续执行。</p> <p>如果应用需要在进入 stop 模式前关闭 HSE，系统时钟源必须首先切换到 HSI，然后清除 HSEON 位。</p> <p>为使芯片功耗变化尽可能均衡，软件需要遵循逐步关闭的原则：逐步关闭各个模块的时钟，选择 HSI 作为系统时钟，关闭 PLL，关闭 HSE。</p> <p>为缩短唤醒时间，在进入 stop 模式前，系统时钟应该配置为选择 HSI 高频时钟，RCC_CFGR 寄存器的 HPRE 设为 0，否则在唤醒后硬件切换时钟会消耗额外的时钟。</p>
Mode exit	<p>如果使用 WFI 进入 stop 模式：</p> <ul style="list-style-type: none"> - 任何被配置成中断模式的 EXTI line (相应的 EXTI 中断向量必须在 NVIC 中使能) <p>如果使用 WFE 进入 stop 模式：</p> <ul style="list-style-type: none"> - 任何被配置成事件模式的 EXTI line - CPU SEVONPEND 位置位情况下的中断 pending 位 <p>复位或者 LSECSS NMI：</p> <ul style="list-style-type: none"> - 电源复位 - Pin 复位 - IWDG 复位 - LSECSS NMI 中断
Wakeup latency	<p>LPR to MR wakeup time + HSI wakeup time + flash wakeup time</p> <p>注 1：在 Deep low power 模式，MR ready 时间为 300us~750us</p> <p>注 2：stop 模式下典型唤醒时间：3us+2us+3us=8us</p>

6.4. 降低系统时钟频率

在 run 模式下，系统时钟的频率 (SYSCLK, HCLK, PCLK) 可以通过预分频寄存器配置分频去降低。这些预分频器也可以被用来在进入 sleep 模式前，降低外设的频率。

6.5. 外设时钟门控

在 run 模式，可以在任何时间停止单个外设和存储器的 AHB 时钟 (HCLK) 和 APB 时钟 (PCLK)，以降低功耗。

为了进一步降低在 sleep 模式的功耗，外设的时钟可以在执行 WFI 或者 WFE 指令之前被停掉。

6.6. 电源管理寄存器

该外设的寄存器可以通过 half-word 或者 word 访问。

6.6.1. 电源控制寄存器 1 (PWR_CR1)

Address offset: 0x00

Reset value: 0x0004 0000(reset by POR)

31	30	29	28	27	26	25	24	23	22	21	20	19	18	17	16
Res	Res	Res	Res	Res	Res	Res	Res	Res	Res	Res	Res	Res.	SRAM_RETV_C TRL	Res	Res

													RW		
15	14	13	12	11	10	9	8	7	6	5	4	3	2	1	0
LPR[1:0]		FLS_SLP-TIME[1:0]		Res.	Res.		DBP	Res.	Res.	Res.	Res.	Res.			
RW	RW	RW	RW				RW								

Bit	Name	R/W	Reset Value	Function
31:19	Reserved	-	-	Reserved
18	SRAM_RET_V_CTRL	RW	1	Stop 模式下 SRAM retention 电压控制 1: SRAM 电压跟数字 LDO 输出一致; 0: SRAM 电压为低电压; Stop 模式唤醒后, 硬件更新该寄存器为 1. 注: 从 stop 模式唤醒后, 该寄存器会恢复为默认值。
17:16	Reserved	-	-	Reserved
15:14	LPR[1:0]	RW	0	Low power regulator under stop mode 00: Main regulator mode 01: Low power regulator mode 10: Reserved 11: Reserved 注: Stop 模式唤醒后, 硬件更新该寄存器为 00.
13:12	FLS_SLPTIME	RW	2'b00	Stop 模式唤醒时序中, 在 HSI 稳定后, 在 FLASH 操作前需要等待时间。 2'b00: 5us 2'b01: 2us 2'b10: 3us 2'b11: 0us 注: 当该寄存器设置为 2'b11/2'b01 时, 表明唤醒后是从 SRAM 执行程序, 而非 FLASH。并且程序保证在唤醒执行程序后不会在 3us 内访问 FLASH。
11:9	Reserved	-	-	Reserved
8	DBP	RW	0	RTC 写保护禁止 在复位后, RTC 处于写保护状态以防意外写入。要访问 RTC 该位必须设置为 1。 0: 禁止访问 RTC 1: 可以访问 RTC
7:0	Reserved	-	-	Reserved

6.6.2. 电源控制寄存器 2 (PWR_CR2)

Address offset: 0x04

Reset value: 0x0000 0500(reset by POR)

注: 该寄存器是与 PVD 功能相关寄存器。

31	30	29	28	27	26	25	24	23	22	21	20	19	18	17	16
Res.	Res.	Res.	Res.	Res.	Res.	Res.	Res.	Res.	Res.	Res.	Res.	Res.	Res.	Res.	Res.
.

15	14	13	12	11	10	9	8	7	6	5	4	3	2	1	0
Res	Res	Res	Res	FLT_TIME[2:0]			FLTEN	Res	PVDT[2:0]			Res	SRCSEL		PVDE
				RW			RW		RW				RW		RW

Bit	Name	R/W	Reset Value	Function
31:12	Reserved	-	-	Reserved
11:9	FLT_TIME	RW	3'b010	数字滤波时间配置 110: 滤波时间大约为 30.7ms (1024 个 LSI 或者 LSE 时钟) 101: 滤波时间大约为 3.8ms (128 个 LSI 或者 LSE 时钟) 100: 滤波时间大约为 1.92ms (64 个 LSI 或者 LSE 时钟) 011: 滤波时间大约为 480us (16 个 LSI 或者 LSE 时钟) 010: 滤波时间大约为 120us (4 个 LSI 或者 LSE 时钟) 001: 滤波时间大约为 60us (2 个 LSI 或者 LSE 时钟) 000: 滤波时间大约为 30us (1 个 LSI 或者 LSE 时钟)
8	FLTEN	RW	1	数字滤波功能使能控制 0: 禁止 1: 使能
7	Reserved	-	-	Reserved
6:4	PVDT[2:0]	RW	000	电压上升沿检测阈值 (下降沿检测阈值相应减小 0.1V) 及 PVDIN 检测控制。 000: VPVD0 (around 1.8V) 001: VPVD1 (around 2.0V) 010: VPVD2 (around 2.2V) 011: VPVD3 (around 2.4V) 100: VPVD4 (around 2.6V) 101: VPVD5 (around 2.8V) 110: VPVD6 (around 3.0V) 111: VPVD7 (around 3.2V)
3	Reserved	-	-	Reserved
2	SRCSEL	RW	0	PVD 检测电源选择。 0: VCC 1: 检测 PB7 pin 如果该位置为 1, PB7 上的电压会在内部与 VREFINT 进行比较(包括上升和下降阈值)。这种情况下 PVDT 寄存器的设定无效。
1	Reserved	-	-	Reserved
0	PVDE	RW	0	电压检测使能位 0: 电压检测不使能 1: 电压检测使能 如果 SYSCFG_CFG2.PVD_LOCK=1,则 PVDE 写保护。只有当系统复位后, 写保护才被复位。

6.6.3. PWR 状态寄存器 (PWR_SR)

Address offset: 0x04

Reset value: 0x0000 0500(reset by POR)

31	30	29	28	27	26	25	24	23	22	21	20	19	18	17	16
Res.	Res.	Res.	Res.	Res.	Res.	Res.	Res.	Res.	Res.	Res.	Res.	Res.	Res.	Res.	Res.
15	14	13	12	11	10	9	8	7	6	5	4	3	2	1	0
Res.	Res.	Res.	Res.	PVDO	Res.	Res.	Res.	Res.	Res.	Res.	Res.	Res.	Res.	Res.	Res.
				R											

Bit	Name	R/W	Reset Value	Function
31:12	Reserved	-	-	Reserved
11	PVDO	R		PVD 检测结果输出。 0: 被检测的 VCC 或者 PB7 超出 PVD 选择的比较阈值 1: 被检测的 VCC 或者 PB7 低于 PVD 选择的比较阈值
10:0	Reserved	-	-	Reserved

6.6.4. PWR 寄存器映像

Offset	Bit Width	Register	31	30	29	28	27	26	25	24	23	22	21	20	19	18	17	16	15	14	13	12	11	10	9	8	7	6	5	4	3	2	1	0				
0x000	32	PWR_CR1	Reserved																		HSION_CTRL	Reserved		LPR[1:0]		FLS_SLPTIME[1:0]		Reserved		DBP		Reserved		BIAS_CR_SEL		BIAS_CR[3:0]		
		Read/Write																			RW	RW	RW		RW		RW		RW		RW		RW					
		Reset Value	0	0	0	0	0	0	0	0	0	0	0	0	0	0	0	1	0	0	0	0	0	0	0	0	0	0	0	0	0	0	0	0				
0x004	32	PWR_CR2	Reserved																						FLT_TIME[2:0]		FLTEN		Reserved		PVDT[2:0]		Reserved		SRCSEL		PVDE	
		Read/Write																							RW		RW		RW		RW		RW		RW		RW	
		Reset Value	0	0	0	0	0	0	0	0	0	0	0	0	0	0	0	0	0	0	0	0	0	0	0	1	0	1	0	0	0	0	0	0	0			
0x008	32	PWR_CSR	Reserved																																			
		Read/Write																																				
		Reset Value	0	0	0	0	0	0	0	0	0	0	0	0	0	0	0	0	0	0	0	0	0	0	0	0	0	0	0	0	0	0	0	0	0			

7. 复位

芯片内设计两种复位，分别是：电源复位和系统复位。

7.1. 复位源

7.1.1. 电源复位

电源复位把所有寄存器都复位掉，在以下几种情况下产生：

- 上下电复位 (POR/PDR)
- 欠压复位 (BOR)

7.1.2. 系统复位

系统复位把大部分寄存器置成复位值，一些特殊寄存器，如复位标识位寄存器，不会被系统复位。

当产生以下事件时，产生系统复位：

- NRST pin 的复位
- 窗口看门狗复位(WWDG)
- 独立看门狗复位(IWDG)
- SYSRESETREQ 软件复位
- option byte load 复位 (OBL)

通过检查 RCC_CSR 寄存器的复位标识位，可以识别复位源。

7.1.3. NRST 管脚 (外部复位)

通过 option byte(NRST_MODE 位)的装载，NRST pin 可以被配置成下述模式（具体配置参见 option byte 描述）：

- 复位输入

在该模式下，在 NRST pin 上任何有效的复位信号被传递到内部逻辑，但是芯片内部产生的复位在 NRST pin 上不输出。

在该配置模式下，GPIO 的 PF2 功能无效。

该复位产生后，不需要重新进行读 Trimming 等操作，直接进行 Table 23 的 step 6。

对 NRST pin 有滤毛刺处理，设计保证 NRST 最小要满足 20us 宽度，少于该宽度的信号将被滤除。

对于该滤毛刺电路采用 HSI_10M 进行计数处理，默认该时钟源关闭，NRST 的低电平打开该时钟，高电平则关闭该时钟。

- GPIO

在该模式下，该 PIN 可以用作标准的 GPIO，即 PF2。Pin 上的 reset 功能无效。芯片复位只会由芯片内部产生，并且不能传递到 pin 上。

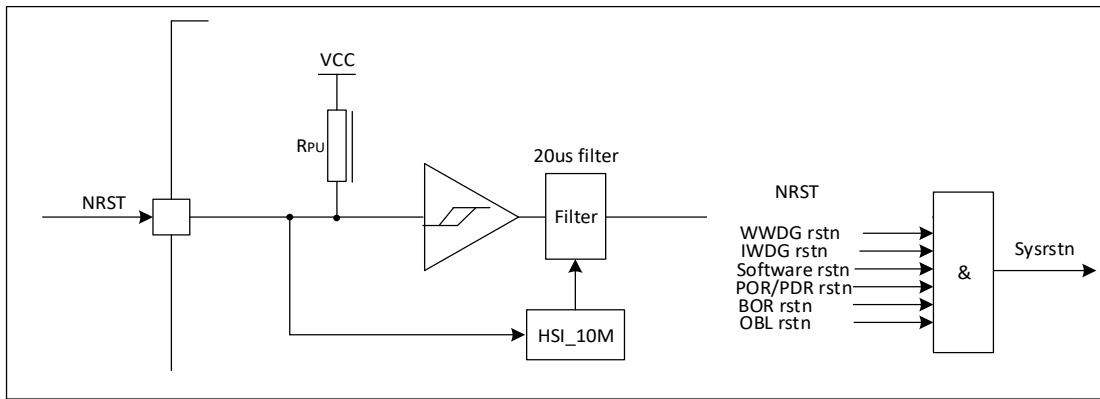


图 7-1 复位电路简化图

7.1.4. 看门狗复位

参见看门狗。该复位产生后，不需要重新进行读 Trimming 等操作。

7.1.5. 软件复位

通过置位 ARM M0+ 的中断和复位控制寄存器的 SYSRESETREQ 位，可实现软件复位。该复位产生后，不需要重新进行读 Trimming 等操作。

7.1.6. 选项字节重载复位

软件通过配置 FLASH_CR.OBL_LAUNCH=1, 产生 option byte load 复位, 从而启动 option byte 再次 load。该复位产生后，不需要重新进行读 Trimming 等操作

8. 时钟

8.1. 时钟源

8.1.1. 外部高速时钟 HSE

外部高速时钟 (HSE) 来自两个来源:

- 通过外接 crystal (晶体), 配合内部起振电路, 产生 4-32MHz 的时钟信号
- 直接从外部输入高速时钟源

外接晶体

4-32MHz 的晶体具有非常高的精度。RCC_CR 的 HSERDY 标志位显示了 HSE 是否稳定。HSE 可以通过 HSEON 位进行开或者关。

外接时钟源 (HSE bypass)

该模式下, 外部时钟源直接提供给芯片。软件通过 RCC_CR 的 HSEBYP 和 HSEON 位选择该模式。外部时钟源将会通过 PF0 输入到芯片内部, PF1 作为 GPIO 使用。

8.1.2. 外部低速时钟 LSE

外部低速时钟 (LSE) 来自两个来源:

- 通过外接 crystal (晶体), 配合内部起振电路, 产生 32.768kHz 的时钟信号
- 直接从外部输入高速时钟源

RCC_BDCR 寄存器的 LSERDY 标志位显示了 LSE 是否稳定。LSE 可以通过 LSEON 位进行开或者关。驱动能力可以通过 LSEDRV[1:0] 进行调节, 以在鲁棒性和短的启动时间获得折衷。

外部时钟源 (LSE bypass)

该模式下, 提供了外部时钟源。软件通过 RCC_CR 的 LSEBYP 和 LSEON 位选择该模式。外部时钟源通过 PF10 输入到芯片内部, PF11 作为 GPIO 使用。

8.1.3. 内部高速时钟 HSI

内部高速时钟, 作为芯片系统时钟最重要的来源。HSI 时钟源的中心频率设计成 24MHz。

8.1.4. HIS_10M

HIS_10M 是个中心频率为 10MHz 的时钟, 用于对复位管脚采样和在 32.768kHz 运行模式 flash sleep 信号控制的时钟。当 NRST 管脚为低或者进入 32.768kHz 运行模式时, 该模块启动开始工作, 否则处于关闭状态。

8.1.5. 内部低速时钟 LSI

内部低速时钟, 作为 RTC、IWDG 和 LPTIM 的时钟, 以及作为芯片低速运行时的系统时钟。该时钟中心频率设计在 32.768kHz。

8.1.6. PLL

PLL 可以用来对 HSI 或者 HSE 进行倍频。在使能 PLL 之前, 必须对 PLL 进行配置。一旦 PLL 被使

能，这些被配置的寄存器不能被改变。

8.2. 时钟树

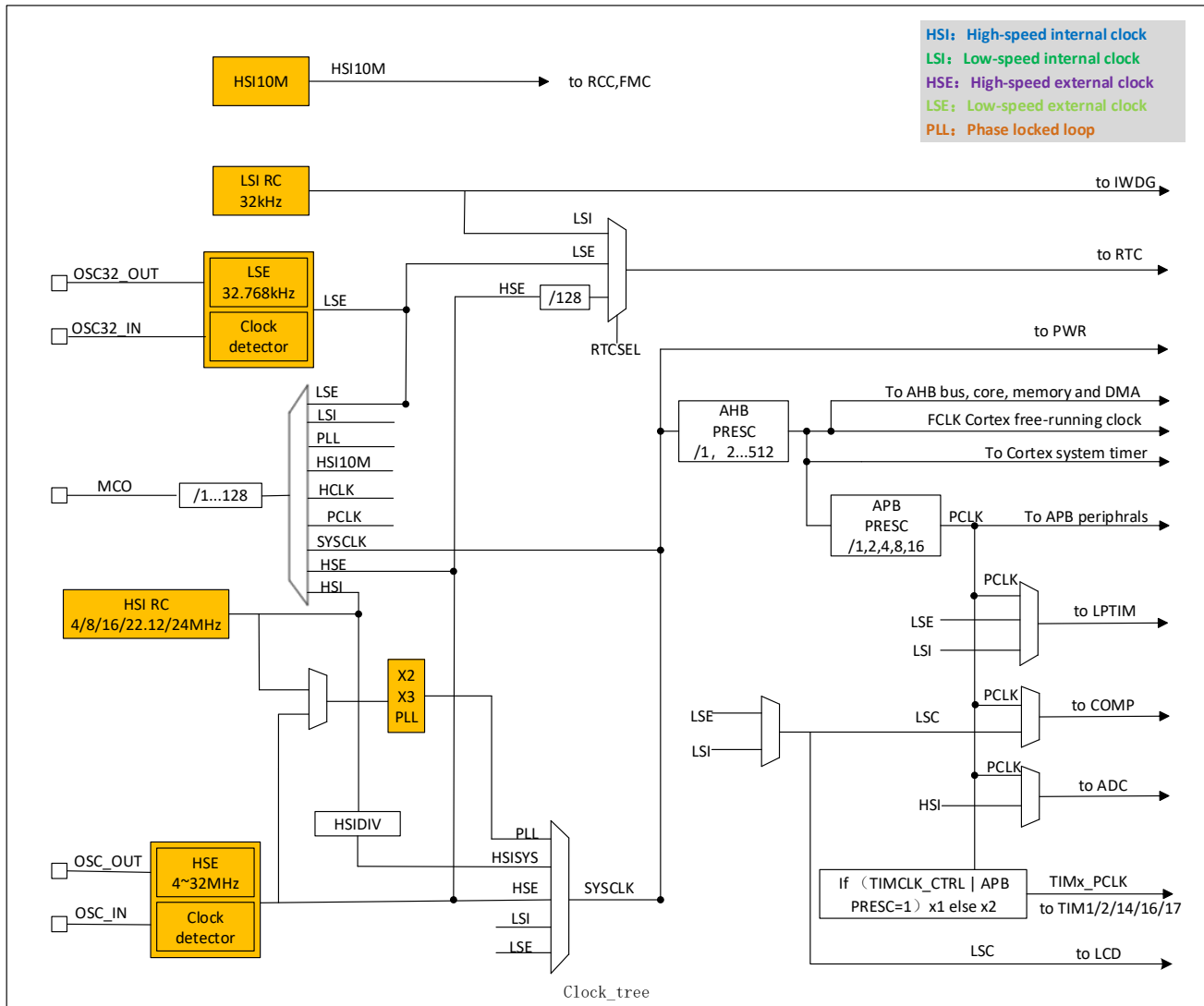


图 8-1 系统时钟结构图

8.3. 时钟安全系统 (CSS)

8.3.1. HSE_CSS

通过配置 RCC_CR.CSSON，HSE 时钟安全系统可以被软件激活。在这种情况下，HSE 启动后，时钟检测功能被打开。当 HSE 被关闭后，时钟检测功能被关闭。

如果在 HSE 上发现时钟 failure，HSE 会被自动关闭，时钟 failure 事件被送给 TIM1（高级 timer）和 TIM16/TIM17（通用 timer）的刹车输入端，并产生中断通知软件该 failure（Clock Security System Interrupt CSSI），进而允许 MCU 进行拯救操作。CSSI 被链接到 Cortex-M0+ 的 NMI（Non-maskable interrupt）exception 向量。

Note: 一旦 CSS 被使能，并且如果 HSE 时钟 failure，就会产生 CSS 中断，并自动产生一个 NMI。该 NMI 将不断执行，直到 CSS 中断挂起位被清除。因此，在 NMI 的处理程序中必须通过设置时钟中断寄存器（RCC_CICR）里的 CSSC 位来清除 CSS 中断。

如果 HSE 被直接或者间接的用作系统时钟（间接的意思是：它被作为 PLL 的输入端，并且 PLL 被用作系统时钟），时钟 Failure 将导致系统时钟自动切换到 HSI，同时关闭 HSE。如果时钟 failure 时，HSE 是 PLL 的输入时钟，PLL 也将被关闭。

8.3.2. LSE_CSS

通过配置 RCC_BDCR.LSECSSON，LSE 时钟安全系统可以被软件激活。在这种情况下，LSE 启动后，时钟检测功能被打开。当 LSE 被关闭后，时钟检测功能被关闭。

如果在 LSE 上发现时钟 failure，LSE 会被自动关闭，时钟 failure 事件被送给 TIM1（高级 timer）和 TIM16/TIM17（通用 timer）的刹车输入端，并产生中断通知软件该 failure（Clock Security System Interrupt CSSI），进而允许 MCU 进行拯救操作。CSSI 被链接到 Cortex-M0+ 的 NMI（Non-maskable interrupt）exception 向量。

Note: 一旦 LSECSS 被使能，并且如果 LSE 时钟 failure，就会产生 CSS 中断，并自动产生一个 NMI。该 NMI 将不断执行，直到 CSS 中断挂起位被清除。因此，在 NMI 的处理程序中必须通过设置时钟中断寄存器（RCC_CICR）里的 CSSC 位来清除 CSS 中断。

如果 LSE 被用作系统时钟，时钟 Failure 将导致系统时钟自动切换到 LSI，同时关闭 LSE。同时，如果 LPTIM 和 RTC 计数时钟选择 LSE，也会自动切换到 LSI。

8.4. 输出时钟能力

为了方便板级应用，节省 BOM 成本，以及 debug 等的需求，需要芯片提供时钟输出功能。即把下表的 MCO 信号（并分频）通过 GPIO 的复用功能实现时钟输出功能。

表 8-1 输出时钟选择

时钟源/内部时钟	MCO 可输出的时钟源
HSI	√
HSE	√
PLL	√
LSE	√
LSI	√
HSI_10M	√
SYSCLK	√
HCLK	√
PCLK	√

注意：当对 MCO 时钟源进行切换，以及选择 GPIO AF 功能为 MCO 的起始阶段，MCO 可能会产生毛刺，需要避开该段时间。

8.5. TIM14 内部和外部时钟校准

由于温度、电压、工艺及生产等因素，导致内部时钟源（如 HSI、LSI 等）的频率出现漂移现象。因此，需要根据系统外部环境的变化采取一些必要的手段来对频率的漂移进行校准。

对时钟漂移处理的基本思路是：在系统外部环境发生变化时，通过动态实时度量芯片的内部时钟，检测发现问题。然后，通过软件微调内部时钟 trimming 参数，从而实现动态校准的目的。

8.5.1. HSI 校准

HSI 时钟校准分为两个部分：时钟检测和时钟校准。

时钟测量

基本原理是基于相对的测量（例如 HSI/LSE 的比率），精度与两个时钟源之比紧密相关。比率越大，测量效果越好。

借助 LSE 信号连续边沿之间的 HSI 时钟计数数量，即可对内部时钟周期进行测量。利用 LSE 的高精度（ppm 级），用户能以同一分辨率测定时钟频率，并可通过对时钟源进行微调来补偿与生产、工艺、温度及电压相关的频率偏差。

HSI 振荡器均设有针对此目的的专用校准位，且支持用户访问。如果 LSE 不可用，为了尽可能达到最精确的校准，可选择 HSE/32。通过 TIM14 的 channel 1 输入捕获信号，对 HSI 的频率进行度量。

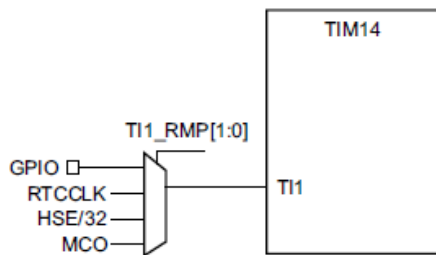


图 8-2 频率测量与 TIM14 捕获模式

Timer 14 的输入捕获通道可以是 GPIO 或者芯片内的时钟。对于这些时钟的选择，是通过 TIM14_OR 的 TI1_RMP[1:0]寄存器实现的。四种选择如下所示：

- TIM14 通道 1 连接到 GPIO
- TIM14 通道 1 连接 RTC Clock
- TIM14 通道 1 连接到 HSE/32 Clock
- TIM14 通道 1 连接到 MCO (Microcontroller clock output)

时钟分频

一旦检测到 HSI 时钟异常，通过中断，通知软件处理。软件通过微调内部时钟 trimming 参数，从而实现动态校准的目的。

通过 MCO multiplexer 连接 LSE 到 TIM14 channel 1 的输入捕获，其主要目的是能精准的测量 HSI（这种情况下，HSI 应该设置为系统时钟源）。对在连续两个 LSE 信号的变化沿期间的 HSI 时钟个数的计数，这样的机制提供了对内部时钟周期的度量。

这也是充分利用了外接 crystal 时的 LSE 高精度（ppm），才可能以相同的 resolution 决定内部时钟频率，然后对时钟源进行 Trimming，以补偿由于工艺、温度、电压相关的频率漂移。

HSI 也因此设计有专门的用户可访问的 calibration 寄存器位。该实现机制的基本原理就是相对的度量（比如，HSI/LSE 的比率）：准确度因而会与两个时钟源频率的比率密切相关。比率越高，度量效果越好。

8.5.2. LSI 校准

与 HSI 一样，LSI 的时钟频率也会受到电压、温度、工艺及生产的影响而产生漂移。LSI 的校准采用与其频率相差较大的 HSE 或 HSI 来进行校准，校准方法与 HSI 类似。

LSI 的校准是连接 LSI 的输出和 TIM14 的输入捕获。定义 HSE 作为系统时钟源，在连续两个 LSI 的 HSE 的时钟个数，提供了 LSI 周期的度量。

原理上，仍然是相对频率的关系，即 HSE/LSI 的频率比：校准精度与该密切相关，比率值越大，度量的效果越好。

8.6. 复位/时钟寄存器

该模块的寄存器可以用字(32 bits)、半字 (16 bits) 和字节 (8 bits) 访问。

8.6.1. 时钟控制寄存器 (RCC_CR)

Address offset:0x00

Reset value:0x0000 0100

31	30	29	28	27	26	25	24	23	22	21	20	19	18	17	16
Res.	Res.	Res.	Res.	Res.	Res.	PLL RDY	PLL ON	Res.	Res.	Res.	Res.	CSS ON	HSE BYP	HSE RDY	HSE ON
						R	RW					RS	RW	R	RW
15	14	13	12	11	10	9	8	7	6	5	4	3	2	1	0
Res.	Res.	HSIDIV[2:0]			HSI RDY	Res.	HSION	Res.	Res.	Res.	Res.	Res.	Res.	Res.	Res.
		RW			R		RW								

Bit	Name	R/W	Reset Value	Function
31:26	Reserved	-	-	Reserved
25	PLL RDY	R	0	PLL 时钟 ready 标志。 硬件置位，表明 PLL 时钟 locked 0: PLL unlocked 1: PLL locked
24	PLL ON	RW	0	PLL 使能。 软件可置位、清零。当进入 stop 模式时，硬件会清零该位。如果 PLL 时钟被用作系统时钟时，该位不能被复位。 0: PLL OFF 1: PLL ON
23:20	Reserved	-	-	Reserved
19	HSE_CSSON	RS	0	时钟安全系统使能。 软件置位使能时钟安全系统。当该位被置位，如果 HSE ready 时，硬件会进行时钟检测，当发现时钟失效后，硬件 disable 掉时钟检测。 该位只能被置位，清零只能靠复位。 0: 时钟安全系统 OFF (时钟检测 OFF) 1: 时钟安全系统 ON (如果 HSE 稳定了，时钟检测 ON，否则 OFF)
18	HSEBYP	RW	0	旁路 HSE 外接 Crystal，选择管脚输入时钟。

Bit	Name	R/W	Reset Value	Function
				<p>软件置位和清零，bypass 掉外接 crystal 的情况，连接外部管脚输入时钟。外部时钟必须用 HSEON 使能。HSEBYP 位仅当 HSE 外接 crystal 不使能时才被置位。</p> <p>0: HSE 外接 crystal 不被 bypass 掉 1: HSE 外接 crystal 被 bypass 掉，外接管脚输入时钟</p>
17	HSERDY	R	0	<p>HSE 时钟 ready 标志位</p> <p>硬件置位，表明 HSE 稳定了。</p> <p>0: HSE 没有 ready 1: HSE ready 了</p> <p>注：当 HSEON 清零后，HSERDY 在 6 个 HSE 时钟周期后立即清零</p>
16	HSEON	RW	0	<p>HSE 时钟使能</p> <p>软件可置位和清零。进入 stop 模式，硬件清零该位。如果 HSE 被直接或者间接用作系统时钟，则该位不能被复位。</p> <p>0: HSE OFF 1: HSE ON</p>
15:14	Reserved	-	-	Reserved
13:11	HSIDIV[2:0]	RW	0	<p>HSI 时钟分频系数。</p> <p>软件控制这些位设定 HSI 的分频系数，产生 HSI_SYS 时钟</p> <p>000: 1 001: 2 010: 4 011: 8 100: 16 101: 32 110: 64 111: 128</p>
10	HSIRDY	R	0	<p>HSI 时钟 ready 标志。</p> <p>硬件置位表明 HSI OSC 稳定。该位只有当 HSION=1 时才有效。</p> <p>0: HSI OSC not ready; 1: HSI OSC ready;</p> <p>当 HSION 清零后，HSIRDY 将在 6 个 HSI 之中后立即拉低。</p>
9	Reserved	-	-	Reserved
8	HSION	RW	1	<p>HSI 时钟使能位。软件可以置位和清零该位。</p> <p>当进入 stop 模式时，硬件清零该位，停止 HSI。</p> <p>当 HSI 被直接或者间接用作系统时钟（也当退出 stop 模式，或者 HSE 作为系统时钟，并产生失效时）。</p> <p>0: HSI OFF 1: HSI ON</p>

Bit	Name	R/W	Reset Value	Function
				注：当 HSION 清零后，HSI 还会额外产生 3 个，HSIRDY 将在 3 个 HSI 后清零。
7:0	Reserved	-	-	Reserved

8.6.2. 内部时钟源校准寄存器 (RCC_ICSCR)

Address offset:0x04

Reset value: 0x0100 1100, 通过 POR/BOR 复位

31	30	29	28	27	26	25	24	23	22	21	20	19	18	17	16
Res.	Res.	Res.	Res.	Res.	Res.	Res.	LSI_TRIM[8:0]								
							RW	RW	RW	RW	RW	RW	RW	RW	RW
15	14	13	12	11	10	9	8	7	6	5	4	3	2	1	0
HSI_FS[2:0]			HSI_TRIM[12:0]												
RW	RW	RW	RW	RW	RW	RW	RW	RW	RW	RW	RW	RW	RW	RW	RW

Bit	Name	R/W	Reset Value	Function
31:25	Reserved		-	保留
24:16	LSI_TRIM	RW	0x100	内部低速时钟频率校准。 上电后芯片硬件会把出厂信息（存放在 0x1FFF 0FB0）写入该寄存器中，使 LSI 可以输出精准的 32.768KHz 频率。 软件通过对该寄存器值进行改写，每增（减）1，使 LSI 的输出频率增（减）约 0.2%。 该寄存器复位仅为上电复位。
15:13	HSI_FS	RW	3'b000	HSI 频率选择： 000: 4MHz 001: 8MHz 010: 16MHz 011: 22.12Mhz 100: 24MHz >=101: 4MHz 上电后，默认选择 4MHz，在 option byte load 完成后，硬件通过加载 flash trimming 页数据切换成 8MHz。在系统复位后，硬件同样切换成 8MHz。
12:0	HSI_TRIM	RW	0x1100	HSI 时钟频率校准值。 上电后硬件用 HSI 4MHz 的默认校准值，待 Trimming 时会把出厂信息（存放在 0x1FFF 0FAC）写入该寄存器中。 软件通过读出存放在 information 区相应地址的数据，写入该寄存器，实现 HSI 特定输出频率下的校准。 保存在 Flash 的如下地址内： 24MHz 校准值存放地址：0x1FFF 0F10 22.12MHz 校准值存放地址：0x1FFF 0F0C 16MHz 校准值存放地址：0x1FFF 0F08 8MHz 校准值存放地址：0x1FFF 0F04 4MHz 校准值存放地址：0x1FFF 0F00

Bit	Name	R/W	Reset Value	Function
				<p>通过向该寄存器写入校准值后，也可以该值为中心值，修改该寄存器数值，每增（减）1，则 HSI 的输出频率增（减）约 0.1%。</p> <p>HSI_TRIM[12:9]:粗调位，HSI_TRIM[8:0]细调位。在 trim 时需要分两段控制，如粗调位不变改变细调位。</p>

8.6.3. 时钟配置寄存器 (RCC_CFGR)

Address offset:0x08

Reset value:0x0000 0000

31	30	29	28	27	26	25	24	23	22	21	20	19	18	17	16
Res.	MCOPRE[2:0]			MCOSEL[3:0]				Res.	Res.	Res.	Res.	Res.	Res.	Res.	Res.
	RW			RW											
15	14	13	12	11	10	9	8	7	6	5	4	3	2	1	0
Res.	PPRE[2:0]			HPRE[3:0]				Res.	Res.	SWS[2:0]			SW[2:0]		
	RW			RW						R			RW		

Bit	Name	R/W	Reset Value	Function
31	Reserved	-	-	Reserved
30:28	MCOPRE[2:0]	RW	0	<p>MCO (microcontroller clock output) 分频系数。软件控制这些位，设置 MCO 输出的分频系数：</p> <p>000: 1 001: 2 010: 4 011: 8 100: 16 101: 32 110: 64 111: 128</p> <p>推荐在 MCO 输出使能前，设置这些位。</p>
27:24	MCOSEL[3:0]	RW	0	<p>MCO 选择</p> <p>0000: no clock, MCO output disabled 0001: SYSCLK 0010: HSI10M 0011: HSI 0100: HSE 0101: PLL CLK 0110: LSI 0111: LSE 1000: HCLK 1001: PCLK Others: no clock</p> <p>注：在时钟启动或者切换阶段可能会出现输出时钟不完整的情况。</p>
23:15	Reserved	-	-	Reserved
14:12	PPRE[2:0]	RW	0	该位由软件控制。为了产生 PCLK 时钟，它设置 HCLK 的分频系数如下：

Bit	Name	R/W	Reset Value	Function
				0xx: 1 100: 2 101: 4 110: 8 111: 16
11:8	HPRE[3:0]	RW	0	AHB 时钟分频系数。 软件控制该位。为了产生 HCLK 时钟，它设置 SYSCLK 的分频系数如下： 0000: 1 1000: 2 1001: 4 1010: 8 1011: 16 1100: 64 1101: 128 1110: 256 1111: 512 others: reserved 为了保证系统正常工作，需要根据 VR 电源情况配置合适频率。 注：建议逐级切换分频系数。
7:6	Reserved	-	-	Reserved
5:3	SWS[2:0]	R	0	系统时钟切换状态位 这些位由硬件控制，表明当前哪个时钟源被用作系统时钟： 000: HSI SYS 001: HSE 010: PLL CLK 011: LSI 100: LSE Others: Reserved
2:0	SW[2:0]	RW	0	系统时钟源选择位。 这些位由软件和硬件控制，用来选择系统时钟： 000: HSI SYS 001: HSE 010: PLL CLK 011: LSI 100: LSE Others: Reserved 硬件配置为 HSI SYS 的情况包括： 1) 系统从 stop 模式退出 2) 软件配置 001(HSE)，出现 HSE failure (HSE 为系统时钟源，或者 HSE 作为 PLL 输入，PLL 作为系统时钟源)

8.6.4. PLL 配置寄存器(RCC_PLLCFGR)

Address offset:0x0C

Reset value: 0x0000_0000

31	30	29	28	27	26	25	24	23	22	21	20	19	18	17	16
Res	Res	Res	Res	Res	Res	Res	Res	Res	Res	Res	Res	Res.	Res.	Res	Res.
.
15	14	13	12	11	10	9	8	7	6	5	4	3	2	1	0
Res	Res	Res	Res	Res	Res	Res	Res	Res	Res	Res	Res	PLLMUL[1:0]		Res	PLLSRC
.]		.	C
												RW			RW

Bit	Name	R/W	Reset Value	Function
31:4	Reserved	-	-	Reserved
3:2	PLLMUL[1:0]	RW	2'b0	PLL 倍频系数 00: x2 01: x3 10: x4(for test) 11: reserved 用户模式下, 2'b10 也作为 reserved。
1	Reserved			
0	PLLSRC	RW	0	PLL 时钟源选择: 0: HSI 1: HSE

8.6.5. 外部时钟源控制寄存器 (RCC_ECSCR)

Address offset:0x10

Reset value: 0x0003_0003

31	30	29	28	27	26	25	24	23	22	21	20	19	18	17	16
Res	Res	Res	Res	Res	Res	Res	Res	Res	Res	LSE_STARTUP		Res.		LSE_DRIVE	
.	RW				R	
										RW				RW	
15	14	13	12	11	10	9	8	7	6	5	4	3	2	1	0
Res	Res	Res	Res	Res	Res	Res	Res	Res	Res	Res.	HSE_STARTUP		Res	HSE_DRIVE	
.	P		.	R	
											RW			RW	RW

Bit	Name	R/W	Reset Value	Function
31:22	保留	RES	-	保留
21:20	LSE_STARTUP	RW	0x0	LSE 晶振稳定时间选择。 LSEBYP=0: 00: 4096 个 LSE 时钟周期; 01: 2048 个 LSE 时钟周期; 10: 8192 个 LSE 时钟周期; 11: 不计稳定时间, 直接输出; LSEBYP=1: 00: 2048 个 LSE 时钟周期; 01: 1024 个 LSE 时钟周期; 10: 4096 个 LSE 时钟周期;

Bit	Name	R/W	Reset Value	Function
				11: 不计稳定时间, 直接输出;
19:18	保留	RES	-	保留
17:16	LSE_DRIVER	RW	0x3	LSE drive capability setting, default 11 00: reserved 01: Idd 315nA, gm 3.5uA/V 10: Idd 500nA, gm 7.5uA/V 11: Idd 630nA, gm 10uA/V
15:5	Reserved		-	
4:3	HSE_STARTUP	RW	0x0	HSE 稳定时间选择。 HSEBYP=0: 00: 4096 个 HSE 时钟; 01: 2048 个 HSE 时钟; 10: 8192 个 HSE 时钟; 11: 不计稳定时间, 直接输出; HSEBYP=1: 00: 2048 个 HSE 时钟; 01: 1024 个 HSE 时钟; 10: 4096 个 HSE 时钟; 11: 不计稳定时间, 直接输出;
3:2	保留	RES	-	保留
1:0	HSE_DRV	RW	0x3	HSE drive capability setting, default 11 00: reserved 01: gm 3.5mA/V 10: gm 7.5mA/V 11: gm 10mA/V

8.6.6. 时钟中断使能寄存器 (RCC_CIER)

Address offset:0x18

Reset value:0x0000 0000

31	30	29	28	27	26	25	24	23	22	21	20	19	18	17	16
Res	Res	Res	Res	Res	Res	Res	Res	Res	Res	Res.	Res.	Res.	Res	Res.	Res.
.
15	14	13	12	11	10	9	8	7	6	5	4	3	2	1	0
Res	Res	Res	Res	Res	Res	Res	Res	Res	Res	PLL RDYI E	HSE RDYI E	HSI RDYI E	Res	LSE RDYI E	LSI RDYI E
.
										RW	RW	RW		RW	RW

Bit	Name	R/W	Reset Value	Function
31:6	Reserved	-	-	Reserved
5	PLLRDYIE	RW	0	PLL ready 中断使能。 0: 禁止 1: 使能
4	HSERDYIE	RW	0	HSE 时钟 ready 中断使能。 0: 禁止

Bit	Name	R/W	Reset Value	Function
				1: 使能
3	HSIRDYIE	RW	0	HSI 时钟 ready 中断使能。 0: 禁止 1: 使能
2	Reserved	-	-	Reserved
1	LSERDYIE	RW	0	LSE 时钟 ready 中断使能。 0: 禁止 1: 使能
0	LSIRDYIE	RW	0	LSI 时钟 ready 中断使能。 0: 禁止 1: 使能

8.6.7. 时钟中断标志寄存器 (RCC_CIFR)

Address offset:0x1C

Reset value:0x0000 0000

31	30	29	28	27	26	25	24	23	22	21	20	19	18	17	16
Res	Res	Res	Res	Res	Res	Res.	Res.	Res	Res	Res.	Res.	Res.	Res	Res.	Res.
.
15	14	13	12	11	10	9	8	7	6	5	4	3	2	1	0
Res	Res	Res	Res	Res	Res	LSE	CSS	Res	Res	PLL	HSE	HSI	Res	LSE	LSI
.	CSS	F	.	.	RDY	RDY	RDY	.	RDY	RDY
.	F		.	.	F	F	F	.	F	F
						R	R			R	R	R		R	R

Bit	Name	R/W	Reset Value	Function
31:10	Reserved	-	-	Reserved
9	LSECSSF	R	0	LSE 时钟安全系统 (CSS) 中断标志。 当硬件检测 LSE OSC 时钟失败时置位该寄存器。 0: LSE 时钟检测失败中断未产生; 1: LSE 时钟检测失败中断产生; 写 LSECSSC 寄存器 1 清零该位。
8	CSSF	R	0	HSE 时钟安全系统中断标识位。 当硬件检测 HSE OSC 时钟失败时置位该寄存器。 0: HSE 时钟检测失败中断未产生; 1: HSE 时钟检测失败中断产生; 写 CSSC 寄存器 1 清零该位。
7:6	Reserved	-	-	Reserved
5	PLLRDYF	R	0	PLL ready 中断标识位 当 PLL lock 并且 PLLRDYIE 位置位时, 硬件置位。软件通过置位 PLLRDYC 位, 清零该位。 0: 无 PLL lock 引起的时钟 ready 中断 1: 有 PLL lock 引起的时钟 ready 中断

Bit	Name	R/W	Reset Value	Function
4	HSERDYF	R	0	HSE ready 中断标识位 当 HSE 稳定并且 HSERDYIE 使能, 该位由硬件置位。软件通过置位 HSERDYC 位, 清零该位。 0: 无由 HSE 引起的时钟 ready 中断 1: 有由 HSE 引起的时钟 ready 中断
3	HSIRDYF	R	0	HIS ready 中断标识位 当 HSI 稳定并且 HSIRDYIE 使能, 该位由硬件置位。软件通过置位 HSIRDYC 位, 清零该位。 0: 无由 HSI 引起的时钟 ready 中断 1: 有由 HSI 引起的时钟 ready 中断
2	Res.	-	-	Reserved
1	LSERDYF	R	0	LSE ready 中断标识位 当 LSE 稳定并且 LSERDYIE 使能, 该位由硬件置位。软件通过置位 LSERDYC 位, 清零该位。 0: 无由 LSE 引起的时钟 ready 中断 1: 有由 LSE 引起的时钟 ready 中断
0	LSIRDYF	R	0	LSI ready 中断标识位 当 LSI 稳定并且 LSIRDYIE 使能, 该位由硬件置位。软件通过置位 LSIRDYC 位, 清零该位。 0: 无由 LSI 引起的时钟 ready 中断 1: 有由 LSI 引起的时钟 ready 中断

8.6.8. 时钟中断清除寄存器 (RCC_CICR)

Address offset:0x20

Reset value:0x0000 0000

31	30	29	28	27	26	25	24	23	22	21	20	19	18	17	16
Res.	Res.	Res.	Res.	Res.	Res.	Res.	Res.	Res.	Res.	Res.	Res.	Res.	Res.	Res.	Res.
15	14	13	12	11	10	9	8	7	6	5	4	3	2	1	0
Res.	Res.	Res.	Res.	Res.	Res.	LSECSSC	CSSC	Res.	Res.	PLL RDY C	HSE RDY C	HSI RDY C	Res.	LSE RDY C	LSI RDY C
						W	W			W	W	W		W	W

Bit	Name	R/W	Reset Value	Function
31:10	Reserved	-	-	Reserved
9	LSECSSC	W	0	LSE 时钟安全系统 (CSS) 中断标志清零。 0: No effect; 1: 清零 LSECSSF 标志
8	CSSC	W	0	时钟安全中断清零位。 0: 没影响。 1: 清除 CSSF 标志位。

Bit	Name	R/W	Reset Value	Function
7:6	Reserved	-	-	Reserved
5	PLLRDYC	W	0	PLL ready 标志清零。 0: 没影响。 1: 清除 PLLRDYF 位。
4	HSERDYC	W	0	HSE ready 标志清零。 0: 没影响。 1: 清除 HSERDYF 位。
3	HSIRDYC	W	0	HSI ready 标志清零。 0: 没影响。 1: 清除 HSIRDYF 位。
2	Reserved	-	-	Reserved
1	LSERDYC	W	0	LSE ready 标志清零。 0: 没影响。 1: 清除 LSERDYF 位。
0	LSIRDYC	W	0	LSI ready 标志清零。 0: 没影响。 1: 清除 LSIRDYF 位。

8.6.9. I/O 接口复位寄存器 (RCC_IOPRSTR)

Address offset:0x24

Reset value:0x0000 0000

31	30	29	28	27	26	25	24	23	22	21	20	19	18	17	16
Res	Res	Res	Res	Res	Res	Res	Res	Res	Res	Res.	Res	Res	Res	Res.	Res.
15	14	13	12	11	10	9	8	7	6	5	4	3	2	1	0
Res	Res	Res	Res	Res	Res	Res	Res	Res	Res	GPIO F RST	Res	Res	Res	GPIO B RST	GPIO A RST
										RW				RW	RW

Bit	Name	R/W	Reset Value	Function
31:6	Reserved	-	-	Reserved
5	GPIOFRST	RW	0	I/O PortF 复位。 0: no effect; 1: PortF I/O 复位
4:2	Reserved	-	-	Reserved
1	GPIOBRST	RW	0	I/O PortB 复位。 0: no effect; 1: PortB I/O 复位
0	GPIOARST	RW	0	I/O PortA 复位。 0: no effect;

Bit	Name	R/W	Reset Value	Function
				1: PortA I/O 复位

8.6.10. AHB 外设复位寄存器 (RCC_AHBRSTR)

Address offset:0x28

Reset value:0x0000 0000

31	30	29	28	27	26	25	24	23	22	21	20	19	18	17	16
Res.	Res.	Res.	Res.	Res.	Res.	CORDI CRST	DIVRS T	Res.	Res.	Res.	Res.	Res.	Res.	Res.	Res.
15	14	13	12	11	10	9	8	7	6	5	4	3	2	1	0
Res.	Res.	Res.	CR C RST	Res.	Res.	Res.	FLASH RST	Res.	Res.	Res.	Res.	Res.	Res.	Res.	DM A RST
			RW				RW								RW

Bit	Name	R/W	Reset Value	Function
31:13	Reserved	-	-	Reserved
25	CORDICRST	RW	0	数字协处理器 CORDIC 模块复位。 0: no effect; 1: 数字协处理器 CORDIC 模块复位;
24	DIVRST	RW	0	除法器模块复位。 0: no effect; 1: 除法器模块复位;
23:13	Reserved	-	-	Reserved
12	CRCRST	RW	0	CRC 模块复位。 0: no effect; 1: CRC 模块复位;
11:9	Reserved	-	-	Reserved
8	Reserved	-	-	Reserved
7:1	Reserved	-	-	Reserved
0	DMARST	RW	0	DMA 复位。 0: no effect; 1: DMA 模块复位

8.6.11. APB 外设复位寄存器 1 (RCC_APBSTR1)

Address offset:0x2C

Reset value:0x0000 0000

31	30	29	28	27	26	25	24	23	22	21	20	19	18	17	16
LPTI M RST	OPAR ST	Re s.	PW R RS T	DBG RST	Res.	Re s.	Re s.	Re s.	I2C 2 RS T	I2C RS T	Res.	Re s.	USAR T3 RST	USAR T2 RST	Res.
RW	RW		RW	RW					RW	RW			RW	RW	
15	14	13	12	11	10	9	8	7	6	5	4	3	2	1	0

Res.	SPI2 RST	Re s.	Res .	WW DGR ST	RTC AP- BRS T	Re s.	Re s.	Re s.	Re s.	TIM 7 RS T	TIM 6 RS T	Re s.	Res.	TIM2 RST	TIM 2 RS T
	RW			RW	RW					RW	RW			RW	RW

Bit	Name	R/W	Reset Value	Function
31	LPTIMRST	RW	0	LP Timer 模块复位。 0: no effect; 1: 该模块复位;
30	OPARST	RW	0	OPA 模块复位。 0: no effect; 1: 该模块复位;
29	Reserved	-	-	Reserved
28	PWRRST	RW	0	Power 接口模块复位。 0: no effect; 1: 该模块复位;
27	DBG RST	RW	0	MCU Debug 模块复位。 0: no effect; 1: 该模块复位;
26:22	Reserved	-	-	Reserved
22	I2C2RST	RW	0	I2C2 模块复位。 0: no effect; 1: 该模块复位;
21	I2C1RST	RW	0	I2C1 模块复位。 0: no effect; 1: 该模块复位;
20	Reserved	-	-	Reserved
19	Reserved	-	-	Reserved
18	USART3RST	RW	0	USART3 模块复位。 0: no effect; 1: 该模块复位
17	USART2RST	RW	0	USART2 模块复位。 0: no effect; 1: 该模块复位
16:15	Reserved	-	-	Reserved
14	SPI2RST	RW	0	SPI2 模块复位。 0: no effect; 1: 该模块复位;
13:12	Reserved	-	-	Reserved
11	WWDGRST	RW	0	WWDG 模块复位。 0: no effect; 1: 该模块复位;

Bit	Name	R/W	Reset Value	Function
10	RTCAPBRST	RW	0	RTC 模块 APB 复位。 0: no effect; 1: 该模块复位;
9:1	Reserved	-	-	Reserved
0	Reserved	-	-	Reserved

8.6.12. APB 外设复位寄存器 2 (RCC_APBSTR2)

Address offset:0x30

Reset value:0x0000 0000

31	30	29	28	27	26	25	24	23	22	21	20	19	18	17	16
Res.	Res.	Res.	Res.	Res.	Res.	Res.	LC D R S T	Res.	COMP 2 R S T	COMP 1 R S T	AD C R S T	Res.	TIM1 7 R S T	TIM1 6 R S T	Res.
							RW		RW	RW	RW		RW	RW	
15	14	13	12	11	10	9	8	7	6	5	4	3	2	1	0
TIM1 4 R S T	USART 1 R S T	Res.	SPI 1 R S T	TIM 1 R S T	Res.	Res.	Res.	Res.	Res.	Res.	Res.	Res.	Res.	Res.	SY S C F G R S T
RW	RW		RW	RW											RW

Bit	Name	R/W	Reset Value	Function
31:25	Reserved	-	-	Reserved
24	LCDRST	RW	0	LCD 模块复位。 0: no effect; 1: 该模块复位;
23	Reserved	-	-	Reserved
22	COMP2RST	RW	0	COMP2 模块复位。 0: no effect; 1: 该模块复位;
21	COMP1RST	RW	0	COMP1 模块复位。 0: no effect; 1: 该模块复位;
20	ADCRST	RW	0	ADC 模块复位。 0: no effect; 1: 该模块复位;
19	Reserved	-	-	Reserved
18	TIM17RST	RW	0	TIM17 模块复位。 0: no effect; 1: 该模块复位;
17	TIM16RST	RW	0	TIM16 模块复位。 0: no effect; 1: 该模块复位;
16	Reserved	-	-	Reserved

Bit	Name	R/W	Reset Value	Function
15	TIM14RST	RW	0	TIM14 模块复位。 0: no effect; 1: 该模块复位;
14	USART1RST	RW	0	USART1 模块复位。 0: no effect; 1: 该模块复位;
13	Reserved	-	-	Reserved
12	SPI1RST	RW	0	SPI1 模块复位。 0: no effect; 1: 该模块复位;
11	TIM1RST	RW	0	TIM1 模块复位。 0: no effect; 1: 该模块复位;
10:1	Reserved	-	-	Reserved
0	SYSCFGRST	RWs	0	SYSCFG 模块复位。 0: no effect; 1: 该模块复位;

8.6.13. I/O 接口时钟使能寄存器 (RCC_IOPENR)

Address offset:0x34

Reset value:0x0000 0000

31	30	29	28	27	26	25	24	23	22	21	20	19	18	17	16
Res	Res	Res	Res	Res	Res	Res	Res	Res	Res	Res.	Res	Res	Res	Res.	Res.
.
15	14	13	12	11	10	9	8	7	6	5	4	3	2	1	0
Res	Res	Res	Res	Res	Res	Res	Res	Res	Res	GPIO F EN	Res	Res	Res	GPIO B EN	GPIO A EN
.
										RW				RW	RW

Bit	Name	R/W	Reset Value	Function
31:6	Reserved	-	-	Reserved
5	GPIOFEN	RW	0	I/O PortF 时钟使能。 0: 时钟禁止; 1: 时钟使能
4:2	Reserved	-	-	Reserved
1	GPIOBEN	RW	0	I/O PortB 时钟使能。 0: 时钟禁止; 1: 时钟使能
0	GPIOAEN	RW	0	I/O PortA 时钟使能。 0: 时钟禁止; 1: 时钟使能

8.6.14. AHB 外设时钟使能寄存器 (RCC_AHBENR)

Address offset:0x38

Reset value:0x0000 0300

31	30	29	28	27	26	25	24	23	22	21	20	19	18	17	16
Res.	Res.	Res.	Res.	Res.	Res.	COR D I C E N	DIV E N	Res.	Res.	Res.	Res.	Res.	Res.	Res.	Res.
						RW	RW								
15	14	13	12	11	10	9	8	7	6	5	4	3	2	1	0
Res.	Res.	Res.	CR C E N	Res.	Res.	Res.	FLA S H E N	Res.	Res.	Res.	Res.	Res.	Res.	Res.	DM A E N
			RW				RW								RW

Bit	Name	R/W	Reset Value	Function
31:13	Reserved	-	-	Reserved
25	CORDICEN	RW	0	数字协处理器模块时钟使能。 0: 禁止; 1: 使能;
24	DIVEN	RW	0	除法器模块时钟使能。 0: 禁止; 1: 使能;
23:13	Reserved	-	-	Reserved
12	CRCEN	RW	0	CRC 模块时钟使能。 0: 禁止 1: 使能
11:10	Reserved	-	-	Reserved
9	SRAMEN	RW	1	在 sleep 模式下, SRAM 的时钟使能控制 0: 在 sleep 模式该模块时钟关闭 1: 在 sleep 模式该模块时钟使能 注: 该位仅影响 sleep 模式该模块的时钟使能, 在 run 模式, 该模块时钟不会关闭
8	FLASHEN	RW	1	在 sleep 模式下, FLASH 的时钟使能控制 0: 在 sleep 模式该模块时钟关闭 1: 在 sleep 模式该模块时钟使能 注: 该位仅影响 sleep 模式该模块的时钟使能, 在 run 模式, 该模块时钟不会关闭
7:1	Reserved	-	-	Reserved
0	DMAEN	RW	0	DMA 模块时钟使能。 0: 禁止 1: 使能

8.6.15. APB 外设时钟使能寄存器 1 (RCC_APBENR1)

Address offset:0x3C

Reset value:0x0000 0000

31	30	29	28	27	26	25	24	23	22	21	20	19	18	17	16
LPTIMEN	OPAEN	Res.	PWREN	DBGEN	Res.	Res.	Res.	Res.	I2C2EN	I2C1EN	LP UART 1EN	Res.	USART3EN	USART2EN	Res.
RW	RW		RW	RW					RW	RW	RW		RW	RW	
15	14	13	12	11	10	9	8	7	6	5	4	3	2	1	0
Res.	SPI2EN	Res.	Res.	WWDGEN	RTC APB EN	Res.	Res.	Res.	Res.	TIM7EN	TIM6EN	Res.	Res.	TIM2EN	TIM2EN
	RW			RW	RW		RW			RW	RW			RW	RW

Bit	Name	R/W	Reset Value	Function
31	LPTIMEN	RW	0	LP Timer1 模块时钟使能。 0: 禁止 1: 使能
30	OPAEN	RW	0	OPA 模块时钟使能。 0: 禁止 1: 使能
29	Reserved	-	-	Reserved
28	PWREN	RW	0	Power 接口模块时钟使能。 0: 禁止 1: 使能
27	DBGEN	RW	0	Debug 模块时钟使能。 0: 禁止 1: 使能
26:23	Reserved	-	-	Reserved
22	I2C2EN	RW	0	I2C2 模块时钟使能。 0: 禁止; 1: 使能;
21	I2C1EN	RW	0	I2C1 模块时钟使能。 0: 禁止 1: 使能
20:19	Reserved	-	-	Reserved
18	USART3EN	RW	0	USART3 模块时钟使能。 0: 禁止; 1: 使能;
17	USART2EN	RW	0	USART2 模块时钟使能。 0: 禁止 1: 使能
16:15	Reserved	-	-	Reserved
14	SPI2EN	RW	0	SPI2 模块时钟使能。 0: 禁止 1: 使能

Bit	Name	R/W	Reset Value	Function
13:12	Reserved	-	-	Reserved
11	WWDGEN	RW	0	Window WDG 模块时钟使能。 0: 禁止 1: 使能 该寄存器由硬件系统复位清零。
10	RTCAPBEN	RW	0	RTC 模块 APB 时钟使能。 0: 禁止 1: 使能
9:1	Reserved	-	-	Reserved
0	TIM2EN	RW	0	TIM2 模块时钟使能。 0: 禁止; 1: 使能;

8.6.16. APB 外设时钟使能寄存器 2 (RCC_APBENR2)

Address offset:0x40

Reset value:0x0000 00001

31	30	29	28	27	26	25	24	23	22	21	20	19	18	17	16
Res.	Res.	Res.	Res.	Res.	Res.	Res.	LCDEN	Res.	COMP2EN	COMP1EN	ADCEN	Res.	TIM17EN	TIM16EN	Res.
							RW		RW	RW	RW		RW	RW	
15	14	13	12	11	10	9	8	7	6	5	4	3	2	1	0
TIM14EN	USART1EN	Res.	SPI1EN	TIM1EN	Res.	Res.	Res.	Res.	Res.	Res.	Res.	Res.	Res.	Res.	SYSCFGEN
RW	RW		RW	RW											RW

Bit	Name	R/W	Reset Value	Function
31:25	Reserved	-	-	Reserved
24	LCDEN	RW	0	LCD 模块时钟使能。 0: 禁止 1: 使能
23	Reserved	-	-	Reserved
22	COMP2EN	RW	0	COMP2 模块时钟使能。 0: 禁止 1: 使能
21	COMP1EN	RW	0	COMP1 模块时钟使能。 0: 禁止 1: 使能
20	ADCEN	RW	0	ADC 模块时钟使能。 0: 禁止 1: 使能

Bit	Name	R/W	Reset Value	Function
19	Reserved	-	-	Reserved
18	TIM17EN	RW	0	TIM17 模块时钟使能。 0: 禁止 1: 使能
17	TIM16EN	RW	0	TIM16 模块时钟使能。 0: 禁止 1: 使能
16	Reserved	-	-	Reserved
15	TIM14EN	RW	0	TIM14 模块时钟使能。 0: 禁止 1: 使能
14	USART1EN	RW	0	USART1 模块时钟使能。 0: 禁止 1: 使能
13	Reserved	-	-	Reserved
12	SPIEN	RW	0	SPI1 模块时钟使能。 0: 禁止 1: 使能
11	TIM1EN	RW	0	TIM1 模块时钟使能。 0: 禁止 1: 使能
10:1	Reserved	-	-	Reserved
0	SYSCFGEN	RW	1	SYSCFG 模块时钟使能。 0: 禁止 1: 使能

8.6.17. 外设独立时钟配置寄存器 (RCC_CCIPR)

Address offset:0x54

Reset value:0x0000 0000

31	30	29	28	27	26	25	24	23	22	21	20	19	18	17	16
Res.	Res.	Res.	Res.	Res.	Res.	Res.	Res.	Res.	Res.	Res.	Res.	LPTIMSEL[1:0]		Res.	Res.
												RW	RW		
15	14	13	12	11	10	9	8	7	6	5	4	3	2	1	0
Res.	Res.	Res.	Res.	Res.	Res.	COMP2 SEL	COMP1 SEL	PVD SEL	Res.	Res.	Res.	Res.	Res.	Res.	TIMCLKCTL
						RWs	RW								RW

Bit	Name	R/W	Reset Value	Function
31:20	Reserved			
19:18	LPTIMSEL[1:0]	RW	2'b00	LPTIM1 内部时钟源选择。

Bit	Name	R/W	Reset Value	Function
				00: PCLK 01: LSI 10: No clock 11: LSE
17:10	Reserved	-	-	Reserved
9	COMP2SEL	RW	0	COMP2 模块时钟时钟源选择。 0: PCLK 1: LSC (RCC_BDCR.LSCSEL 选择后的时钟) 注: 在使能 FLTEN 之前先配置选择 LSC 时钟。
8	COMP1SEL	RW	0	COMP1 模块时钟时钟源选择。 0: PCLK 1: LSC (RCC_BDCR.LSCSEL 选择后的时钟) 注: 在使能 COMP2_FR2.FLTEN 之前先配置该寄存器选择时钟。
7	PVDSEL	RW	0	PVD detect 时钟源选择。 0: PCLK 1: LSC (RCC_BDCR.LSCSEL 选择后的时钟) 注: 在使能 COMP1_FR1.FLTEN 之前先配置该寄存器选择时钟。
6:1	Reserved	-	-	Reserved
0	TIMCLKCTRL	RW	0	TIMER PCLK 频率控制。 0: TIMER PCLK 为系统 PCLK*2, 但频率不会超过 HCLK; 1: TIMER PCLK 为系统 PCLK*1;

8.6.18. RTC 域控制寄存器 (RCC_BDCR)

Address offset:0x5C

Reset value:0x0000 0000, 通过 POR/BOR 复位

当 PWR_CR1.DBP 为 1 时, 才允许写该寄存器。

31	30	29	28	27	26	25	24	23	22	21	20	19	18	17	16
Res.	Res.	Res.	Res.	Res.	Res.	LSC O SEL	LSC O EN	Res.	Res.	Res.	Res.	Res.	Res.	Res.	BDRS T
						RW	RW								RW
15	14	13	12	11	10	9	8	7	6	5	4	3	2	1	0
RT C EN	Res.	Res.	Res.	Res.	Res.	RTCSEL [1:0]		Res.	LSECSS D	LSEC SSON	Res.		LS E BY P	LS E RD Y	LSE ON
RW						RW			RW	RW			RW	R	RW

Bit	Name	R/W	Reset Value	Function
31:26	Reserved	-	-	Reserved
25	LSCSEL	RW	0	低速时钟选择。 0: LSI 1: LSE
24:17	Reserved	-	-	Reserved

Bit	Name	R/W	Reset Value	Function
16	BDRST	RW	0	RTC domain 软复位。 0: no effect 1: 复位
15	RTCEN	RW		RTC 时钟使能。 0: 禁止 1: 使能 除了 POR/BOR, BDRST 也可复位该位。
14:10	Reserved	-	-	Reserved
9:8	RTCSEL[1:0]	RW	0	RTC 时钟源选择。 00: No clock 01: LSE 10: LSI 11: HSE divided by 128 一旦 RTC 时钟源选择后不能再改变, 除非以下情况: <ul style="list-style-type: none"> ● RTC 被复位为 00 ● 选择为 LSE (LSECSSD=1) 但没有 LSE ● BDRST 软复位为 00
7	Reserved	-	-	Reserved
6	LSECSSD	R	0	LSE CSS(clock security system)检测失败。 该位由硬件置位, 表明 CSS 检测 32.768KHz OSC (LSE) 失败。 0: 未检测到 LSE 失败 1: 检测 LSE 失败
5	LSECSSON	RW	0	LSE CSS 使能 0: 禁止 1: 使能 必须 LSEON=1 并且 LSERDY=1 后才能使能 LSECSSON。 一旦使能该位, 不能再把该位禁止, 除非 LSECSSD=1。
4:3	Reserved	-	-	Reserved
2	LSEBYP	RW	0	LSE OSC bypass 0: Not bypassed, 低速外部时钟选择晶振 1: Bypassed, 低速外部时钟选择外部接口输入时钟 注: 只有当外部 32.768KHz OSC 禁止 (LSEON=0 并且 LSERDY=0) 时才能写该位。
1	LSERDY	R	0	LSE OSC ready 位。 硬件置位, 硬件清零, 表明当 LSE 稳定时 0: not ready 1: ready
0	LSEON	RW	0	LSE OSC 使能。 0: 禁止 1: 使能

8.6.19. 控制/状态寄存器 (RCC_CSR)

Address offset:0x60

Reset value:0x0000 0000

Reset by POR(flag bit), reset by system reset(LSION), reset by system reset excluding NRST(NRST_FLTIDS)

31	30	29	28	27	26	25	24	23	22	21	20	19	18	17	16
Res.	WWDG RSTF	IWDG RSTF	SFT RSTF	PWR RSTF	PIN RSTF	OBL RSTF	Res.	RMVF	Res.	Res.	Res.	Res.	Res.	Res.	Res.
	R	R	R	R	R	R		RW							
15	14	13	12	11	10	9	8	7	6	5	4	3	2	1	0
Res.	Res.	Res.	Res.	Res.	Res.	Res.	NRST - FLT- DIS	Res.	Res.	Res.	Res.	Res.	Res.	LSI RDY	LSION
							RW							R	RW

Bit	Name	R/W	Reset Value	Function
31	Reserved	-	-	Reserved
30	WWDGRSTF	R	0	Window WDG 复位标志。 RMVF 置 1 会清零该位。
29	IWDGRSTF	R	0	IWDG 复位标志。 RMVF 置 1 会清零该位。
28	SFTRSTF	R	0	软复位标志。 RMVF 置 1 会清零该位。
27	PWRRSTF	R	0	BOR/POR/PDR 复位标志。 RMVF 置 1 会清零该位。
26	PINRSTF	R	0	外部 NRST 管脚复位标志。 RMVF 置 1 会清零该位。
25	OBLRSTF	R	0	Option byte loader 复位标志。 RMVF 置 1 会清零该位。
24	Reserved	-	-	Reserved
23	RMVF	RW	0	软件置位后, 会清零复位标志。
8	NRST_FLTDIS	RW	0	NRST 滤波禁止 0: 使能 HSI_10M, 且滤波 20us 宽度功能使能 1: 滤波功能禁止, 且 HSI_10M 保持关闭
7:2	Reserved	-	-	Reserved
1	LSIRDY	R	0	LSI OSC 稳定标志。 0: LSI 未稳定 1: LSI 已稳定
0	LSION	RW	0	LSI OSC 使能。 0: 禁止 1: 使能

Bit	Name	R/W	Reset Value	Function
				软件置位，软件清零。在硬件使能 IWDG（通过 option byte）和软件使能 LSECSSON 时，硬件会对该位进行置位。

8.6.20. RCC 寄存器地址映像

Offset	Bit Width	Register	31	30	29	28	27	26	25	24	23	22	21	20	19	18	17	16	15	14	13	12	11	10	9	8	7	6	5	4	3	2	1	0					
0x000	32	RCC_CR	Reserved								PLL_RDY	PLLON	Reserved						CSSON	HSEBYP	HSERDY	HSEON	Reserved		HSIDIV[2:0]		HSIRDY	Reserved	HSION	Reserved									
		Read/Write	R	RW												RS	RW	R	RW			RW	RW	RW	R		RW												
		Reset Value	0	0	0	0	0	0	0	0	0	0	0	0	0	0	0	0	0	0	0	0	0	0	0	0	1	0	0	0	0	0	0	0	0	0			
0x004	32	RCC_IC_SCR	Reserved								LSI_TRIM[8:0]								HSI_FS[2:0]		HSI_TRIM[12:0]																		
		Read/Write																																					
		Reset Value	0	0	0	0	0	0	0	0	1	0	0	0	0	0	0	0	0	0	0	0	1	0	0	0	1	0	0	0	0	0	0	0	0	0			
0x008	32	RCC_CFGR	Reserved	MCOPRE[2:0]			MCOSEL[3:0]			Reserved								PPRE[2:0]		HPRE[3:0]			Reserved	SW[2:0]		SW[2:0]													
		Read/Write		RW		RW																																	
		Reset Value	0	0	0	0	0	0	0	0	0	0	0	0	0	0	0	0	0	0	0	0	0	0	0	0	0	0	0	0	0	0	0	0	0	0			
0x00C	32	RCC_PL_LCFGR	Reserved																								PLLMUL[1:0]		Reserved	PLLSRC									
		Read/Write																																					
		Reset Value	0	0	0	0	0	0	0	0	0	0	0	0	0	0	0	0	0	0	0	0	0	0	0	0	0	0	0	0	0	0	0	0	0	0			
0x010	32	RCC_EC_SCR	Reserved												LSE_STARTUP[1:0]		Reserved	LSE_DRV[1:0]		Reserved										HSE_STARTUP[1:0]		Reserved	HSE_DRV[1:0]						
		Read/Write																																					
		Reset Value	0	0	0	0	0	0	0	0	0	0	0	0	0	0	0	0	1	1	0	0	0	0	0	0	0	0	0	0	0	0	0	0	0	0	1	1	

Offset	Bit Width	Register	31	30	29	28	27	26	25	24	23	22	21	20	19	18	17	16	15	14	13	12	11	10	9	8	7	6	5	4	3	2	1	0																																																																												
0x18	32	RCC_CIER	Reserved																												PLLRDYIE	RW	HSERDYIE	RW	HSIRDYIE	RW	Reserved	Reserved	LSEIRDYIE	RW	LSIRDYIE	RW																																																																				
		Read/Write																																																																																																												
		Reset Value	0	0	0	0	0	0	0	0	0	0	0	0	0	0	0	0	0	0	0	0	0	0	0	0	0	0	0	0	0	0	0	0	0	0																																																																										
0x1C	32	RCC_CIFR	Reserved																												LSECSSF	R	CSSF	R	Reserved												PLLRDYF	R	HSERDYF	R	HSIRDYF	R	Reserved	Reserved	LSEIRDYF	R	LSIRDYF	R																																																				
		Read/Write																																																																																																												
		Reset Value	0	0	0	0	0	0	0	0	0	0	0	0	0	0	0	0	0	0	0	0	0	0	0	0	0	0	0	0	0	0	0	0	0	0	0																																																																									
0x20	32	RCC_CICR	Reserved																												LSECSSC	W	CSSC	W	Reserved												PLLRDYC	W	HSERDYC	W	HSIRDYC	W	Reserved	Reserved	LSEIRDYC	W	LSIRDYC	W																																																				
		Read/Write																																																																																																												
		Reset Value	0	0	0	0	0	0	0	0	0	0	0	0	0	0	0	0	0	0	0	0	0	0	0	0	0	0	0	0	0	0	0	0	0	0	0																																																																									
0x24	32	RCC_IOPRSTR	Reserved																												Reserved												GPIOFIRST	RW	Reserved												GPIOBRST	RW	GPIOARST	RW																																																		
		Read/Write																																																																																																												
		Reset Value	0	0	0	0	0	0	0	0	0	0	0	0	0	0	0	0	0	0	0	0	0	0	0	0	0	0	0	0	0	0	0	0	0	0	0																																																																									
0x28	32	RCC_AHBSTR	Reserved												CORDICRST	RW	DIVRST	RW	Reserved												CRCCRST	RW	Reserved												DMARST	RW																																																																
		Read/Write																																																																																																												
		Reset Value	0	0	0	0	0	0	0	0	0	0	0	0	0	0	0	0	0	0	0	0	0	0	0	0	0	0	0	0	0	0	0	0	0	0																																																																										
0x2C	32	RCC_APBSTR1	LPTIMRST	RW	OPARST	RW	Reserved												PWRRST	RW	DBGSRST	RW	Reserved												I2CEERST	RW	I2C1RST	RW	Reserved												USART3RST	RW	USART2RST	RW	Reserved												SPI2RST	RW	Reserved												WWDGRST	RW	RTCAPBRST	RW	Reserved												TIM2RST	RW												
		Read/Write																																																																																																												
		Reset Value	0	0	0	0	0	0	0	0	0	0	0	0	0	0	0	0	0	0	0	0	0	0	0	0	0	0	0	0	0	0	0	0	0	0	0																																																																									

Offset	Bit Width	Register	31	30	29	28	27	26	25	24	23	22	21	20	19	18	17	16	15	14	13	12	11	10	9	8	7	6	5	4	3	2	1	0																	
0x300	32	RCC_APBSTR2	Reserved											RW	LCDRST	Reserved	RW	COMP2RST	RW	COMP1RST	RW	ADCRST	Reserved	RW	TIM17RST	RW	TIM16RST	Reserved	RW	TIM14RST	RW	USART1RST	Reserved	RW	SPI1RST	RW	TIM1RST	Reserved											RW	SYSCFGRST	
		Read/Write	Reserved																																																
		Reset Value	0	0	0	0	0	0	0	0	0	0	0	0	0	0	0	0	0	0	0	0	0	0	0	0	0	0	0	0	0	0	0	0	0	0	0	0	0												
0x304	32	RCC_IOPENR	Reserved																								RW	GPIOFEN	Reserved											RW	GPIOBEN	RW	GPIOAEN								
		Read/Write	Reserved																										Reserved																						
		Reset Value	0	0	0	0	0	0	0	0	0	0	0	0	0	0	0	0	0	0	0	0	0	0	0	0	0	0	0	0	0	0	0	0	0	0	0	0													
0x308	32	RCC_AHBENR	Reserved											RW	CORDICEN	RW	DIVEN	Reserved											RW	CRCEN	Reserved											RW	DMAEN								
		Read/Write	Reserved														Reserved													Reserved																					
		Reset Value	0	0	0	0	0	0	0	0	0	0	0	0	0	0	0	0	0	0	0	0	0	0	0	0	0	0	0	0	0	0	0	0	0	0	0	0													
0x30C	32	RCC_APBENR1	RW	LPTIMEN	RW	OPAEN	Reserved											RW	I2CEEN	RW	I2C1EN	Reserved	Reserved	RW	USART3EN	RW	USART2EN	Reserved	Reserved	RW	SPI2EN	Reserved											RW	TIM2EN							
		Read/Write				Reserved																																													
		Reset Value	0	0	0	0	0	0	0	0	0	0	0	0	0	0	0	0	0	0	0	0	0	0	0	0	0	0	0	0	0	0	0	0	0	0	0	0													
0x310	32	RCC_APBENR2	Reserved											RW	LCDEN	Reserved	RW	COMP2EN	RW	COMP1EN	RW	ADCEN	Reserved	Reserved	RW	TIM17EN	RW	TIM16EN	Reserved	RW	TIM14EN	RW	USART1EN	Reserved	RW	SPI1EN	RW	TIM1EN	Reserved											RW	SYSCFGEN
		Read/Write	Reserved																																																
		Reset Value	0	0	0	0	0	0	0	0	0	0	0	0	0	0	0	0	0	0	0	0	0	0	0	0	0	0	0	0	0	0	0	0	0	0	0	0	1												
0x314	32	RCC_CCIPR	Reserved																RW	LPTIMSEL[1:0]	Reserved											RW	COMP2SEL	RW	COMP1SEL	RW	PVDSEL	Reserved											RW	TIMCLK_CTRL	
		Read/Write	Reserved																		Reserved																														
		Reset Value	0	0	0	0	0	0	0	0	0	0	0	0	0	0	0	0	0	0	0	0	0	0	0	0	0	0	0	0	0	0	0	0	0	0	0	0	0												

Offset	Bit Width	Register	Reset Value		
0x5C	32	RCC_BDCR	0		
		Reserved			
		LSCSEL	0		
		Reserved			
		BDRST	0		
		RTCEN	0		
		Reserved			
		RTCSEL[1:0]	0		
		Reserved			
		LSECSSD	0		
		LSECSSON	0		
		Reserved			
		LSEBYP	0		
		LSERDY	0		
		LSEON	0		
		0x60	32	RCC_CSR	0
				Reserved	
				WWDGRSTF	0
				IWDGRSTF	0
				SFTRSTF	0
				PORRSTF	1
				PINRSTF	1
				OBLSTF	0
				Reserved	
				RMVF	0
				Reserved	
				Reserved	
				Reserved	
				Reserved	
				Reserved	
				Reserved	
				Reserved	
Reserved					
Reserved					
Reserved					
Reserved					
Reserved					
Reserved					
Reserved					
Reserved					
Reserved					
Reserved					
Reserved					
PINRST_FLTDIS	0				
Reserved					
LSIRDY	0				
LSION	0				

Puya Confidential

9. 通用 I/O (GPIO)

9.1. 通用 IO 简介

每个 GPIO 端口有:

- 4 个 32 位配置寄存器(GPIOx_MODER,GPIOx_OTYPER,GPIOx_OSPEEDR,GPIOx_PUPDR)
- 2 个 32 位数据寄存器 (GPIOx_IDR 和 GPIOx_ODR)
- 1 个 32 位置位/复位寄存器(GPIOx_BSRR)
- 1 个 32 位锁定寄存器(GPIOx_LCKR)
- 2 个复用功能选择寄存器(GPIOx_AFRH 和 GPIOx_AFRL)。

9.2. GPIO 主要特性

- 输出状态: push-pull 或者 open drain + 上拉/下拉
- 数据寄存器(GPIOx_ODR)或者外设 (复用功能输出) 数据输出
- 每个 I/O 可进行速度选择
- 输入状态: floating, pull-up/down, analog
- 数据输入送给输入数据寄存器(GPIOx_IDR)或者外设 (复用功能输入)
- 位置位/复位寄存器 (GPIOx_BSRR) , 允许对 GPIOx_ODR 的位写访问
- 锁定机制 (GPIOx_LCKR)会冻结 I/O 口配置功能
- 模拟功能
- 复用功能选择寄存器 (每个 IO 口最多 16 种复用功能)
- 单周期内快速翻转的能力
- 高度灵活的 I/O 多路选择功能, 使得 I/O 口作为 GPIO, 或者作为各种外设接口功能

9.3. 通用 IO 功能描述

每个 GPIO 的每个位, 可以通过软件编程, 进行几种模式的配置:

- 输入浮空
- 输入上拉
- 输入下拉
- 模拟输入
- 开漏输出, 带上拉或者下拉
- push-pull 输出, 带上拉或者下拉
- 带上拉或者下拉的复用功能的 push-pull
- 带上拉或者下拉的复用的开漏

每个 I/O 口可以自由编程, 然而 I/O 端口寄存器必须按 32 位字、半字或者字节被访问。GPIOx_BSRR 和 GPIOx_BRR 寄存器允许对任何 GPIOx_ODR 寄存器的读/更改的独立访问。这样, 在读和更改访问之间产生 IRQ 时不会发生危险。

下图给出了一个 I/O 端口 (1bit) 的基本结构:

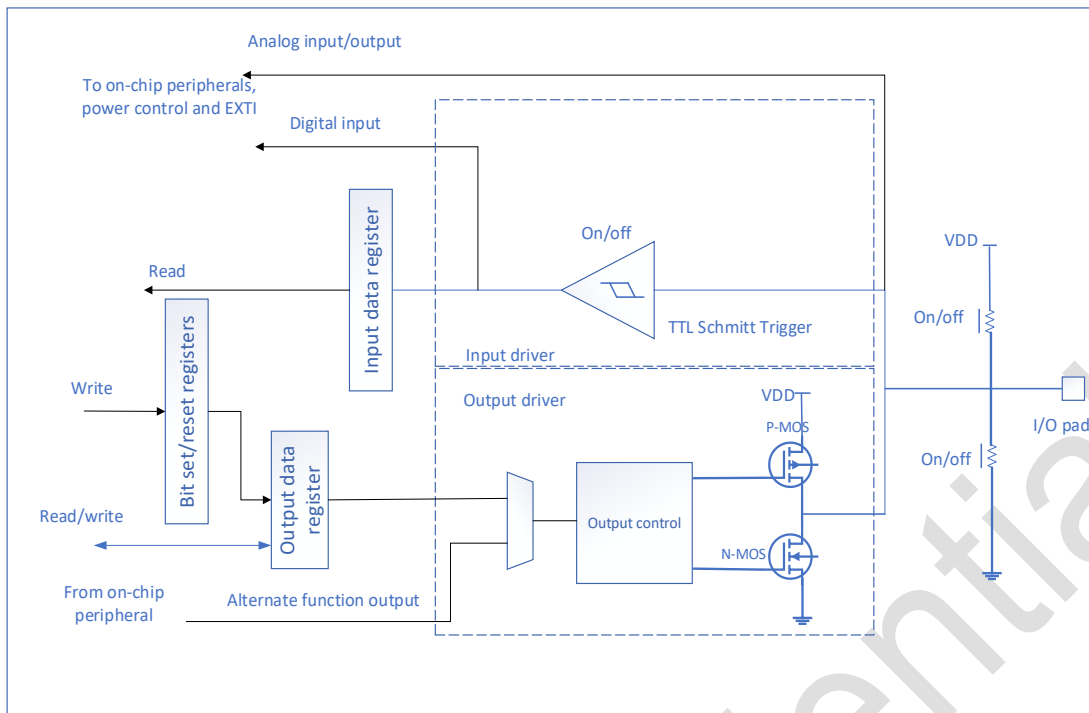


图 9-1 IO 端口位的基本结构

9.3.1. 通用 I/O(GPIO)

复位期间和复位后，复用功能未被激活，大多数 IO 被配置为模拟模式。Debug 引脚默认被置于复用功能上拉或下拉模式：

—PA14-SWCLK：置于下拉模式

—PA13-SWDIO：置于上拉模式

Boot 引脚默认置于 input mode，下拉模式

—PF7-Boot：置于下拉模式

当管脚被配置为输出时，写入到输出数据寄存器（GPIOx_ODR）的值会输出到 I/O 上。有可能会使用 push-pull 或者开漏模式的输出(低电平是输出的，高电平是 HI-Z)。

输入数据寄存器（GPIOx_IDR）在每个 AHB 时钟会获取 I/O 脚上的电平。

所有的 GPIO 引脚都有内部的弱上拉和弱下拉电阻，可以通过 GPIOx_PUPDR 寄存器使能或者不使能该功能。

9.3.2. I/O 管脚复用功能多路选择和映射

设备 I/O 口通过多路选择器连着板级的外设/模块，一个外设每次可以通过复用功能连着一个 IO 口。这样可以避免同一个 IO 口上的可用外设不会出现冲突。

每个 I/O 口上的多路选择器多达 16 种复用功能输入（AF0 to AF15），可通过寄存器 GPIOx_AFRH (for pin 0 to 7) 和 GPIOx_AFRH (for pin 8 to 15)来配置。

- 刚复位后，多路选择器默认为 AF0。I/O 口的复用功能模式通过寄存器 GPIOx_MODER 配置
- 每个脚的复用功能分布在对应的数据手册上有说明
- 除了这种灵活的多路选择器架构，每个外设还有复用功能可以分布在不同的 I/O 口上，以便在更小的封装上使用到的外设数量最优化。

用户按照如下说明去配置 IO：

- 调试功能：每次复位后，这些调试功能脚就是默认为调试器立即可用的复用功能脚
- GPIO：在 GPIOx_MODER 将对应 I/O 口配置为输出、输入或者模拟模式
- 外设复用功能：
 - 寄存器 GPIOx_AFRL 或者 GPIOx_AFRH 配置对应的 I/O 为复用功能 x(x=0...15)
 - 寄存器 GPIOx_OTYPER, GPIOx_PUPDR 和 GPIOX_OSPEEDER 分别配置类型，上拉/下拉以及输出速度
 - 寄存器 GPIOx_MODER 是配置对应 I/O 为复用功能
- 额外功能
 - 无论 IO 口配置成任何模式，ADC, OPA, 功能均在 ADC, OPA 模块的寄存器中使能。当 IO 口用做 ADC, OPA 使用时，推荐通过寄存器 GPIOx_MODER 将该口配置为模拟模式；
 - LCD 和 COMP 功能，除了在 LCD 和 COMP 模块的寄存器中使能外，还需要配置 SYSCFG 模块中 ANA2EN 寄存器。当 IO 口用做 LCD 和 COMP 功能使用时，推荐通过寄存器 GPIOx_MODER 将该口配置为模拟模式；
 - 对于晶振额外功能，在相应的 PWR 和 RCC 模块寄存器里配置各自功能。这些配置比标准的 GPIO 配置具有更高优先级。

9.3.3. I/O 控制寄存器

每个 GPIO 口有四个 32 位内存映射控制寄存器 (GPIOx_MODER, GPIOx_OTYPER, GPIOx_OSPEEDR and GPIOx_PUPDR)，可以配置多达 16 个 I/O 口。寄存器 GPIOx_MODER 用来选择 I/O 模式（输入、输出、复用、模拟）。寄存器 GPIOx_OTYPER 和 GPIOx_OSPEEDR 用来选择输出类型（推挽或开漏）和速度。寄存器 GPIOx_PUPDR 用来选择上拉/下拉

9.3.4. I/O 数据寄存器

每个 GPIO 有 2 个 16 位内存映射的数据寄存器：输入和输出数据寄存器（GPIOx_IDR 和 GPIOx_ODR）。寄存器 GPIOx_ODR 保存了要输出的数据，可读可写。输入数据寄存器（GPIOx_IDR）用来保存 I/O 口上的电平状态，只读的。

9.3.5. I/O 数据按位处理

置位/复位寄存器(GPIOx_BSRR)是一个 32 位寄存器，可以将输出数据寄存器(GPIOx_ODR)的单独位置位和复位。置位/复位寄存器位数是输出寄存器（GPIOx_ODR）的两倍。

GPIOx_ODR 的每一位对应 GPIOx_BSRR 的两个控制位：BS(i) and BR(i)。位 BS(i)置 1 可将 GPIOx_ODR 对应位置 1，位 BR(i)置 1 可将 GPIOx_ODR 对应位清 0。

寄存器 GPIOx_BSRR 任意位写 0 并不影响寄存器 GPIOx_ODR 对应的位。如果 GPIOx_BSRR 对某一位同时清 0 和置 1 操作，置 1 操作具有优先权。

使用寄存器 GPIOx_BSRR 改变寄存器 GPIOx_ODR 的对应位只有一次性的作用，并不会锁定寄存器 GPIOx_ODR 的位。寄存器 GPIOx_ODR 也可以直接访问。寄存器 GPIOx_BSRR 只是提供一种原子位操作处理方式。

当软件编程操作 GPIOx_ODR 的位时没必要关闭中断：在一个 AHB 写访问过程中有可能修改了一个或者多个位。

9.3.6. GPIO 锁定机制

寄存器 GPIOx_LCKR 通过一系列特殊写时序可以冻结 IO 的控制寄存器，包括 GPIOx_MODER,GPIOx_OTYPER,GPIOx_OSPEEDR,GPIOx_PUPDR,GPIOx_AFRL 和 GPIOx_AFRH。

一个特殊写/读时序可以操作寄存器 GPIOx_LCKR。当该寄存器的 Bit16 写入正确的时序，LCKR[15:0]写入值就可以锁定 I/O（在写入时序过程中，LCKR[15:0]写入值保持不变）。当在一个端口位上执行了锁定(LOCK)程序，在下次 MCU 或者外设复位之前，将不能再更改端口位的配置。GPIOx_LCKR 的每个位冻结控制寄存器（GPIOx_MODER、GPIOx_OTYPER、GPIOx_OSPEEDR、GPIOx_PUPDR、GPIOx_AFRL and GPIOx_AFRH）对应的位。LOCK 时序只能用字（32 位长）访问 GPIOx_LCKR 寄存器，因为 GPIOx_LCKR 位 16 设置的同时也会设置[15:0] 位。

9.3.7. I/O 复用功能输入/输出模式配置

每个 I/O 有两个寄存器可以用来配置复用功能输入/输出模式。用户根据应用需求将复用功能复用到 IO 口上。

使用寄存器 GPIOx_AFRL 和 GPIOx_AFRH 可以在每一个 GPIO 口多路选择许多可能的外设功能，因此应用让每个 I/O 选择其中一种功能。AF 选择信号对于复用功能输入和复用功能输出都是相同的，对于给定 I/O 的复用功能输入/输出可以选择单独的通道。

9.3.8. 外部中断/唤醒线

所有端口都有外部中断能力。为了使用外部中断线，端口必须禁止配置成模拟模式或者晶振管脚，并且需要触发输入使能。

9.3.9. I/O 输入配置

当 I/O 口配置为输入：

- 输出缓冲器不使能
- 施密特触发器输入使能
- 根据寄存器 GPIOx_PUPDR 配置可使能/不使能上下拉电阻
- 出现在 I/O 脚上的数据在每个 AHB 时钟被采样到输入数据寄存器
- 对输入数据寄存器的读访问可得到 I/O 状态

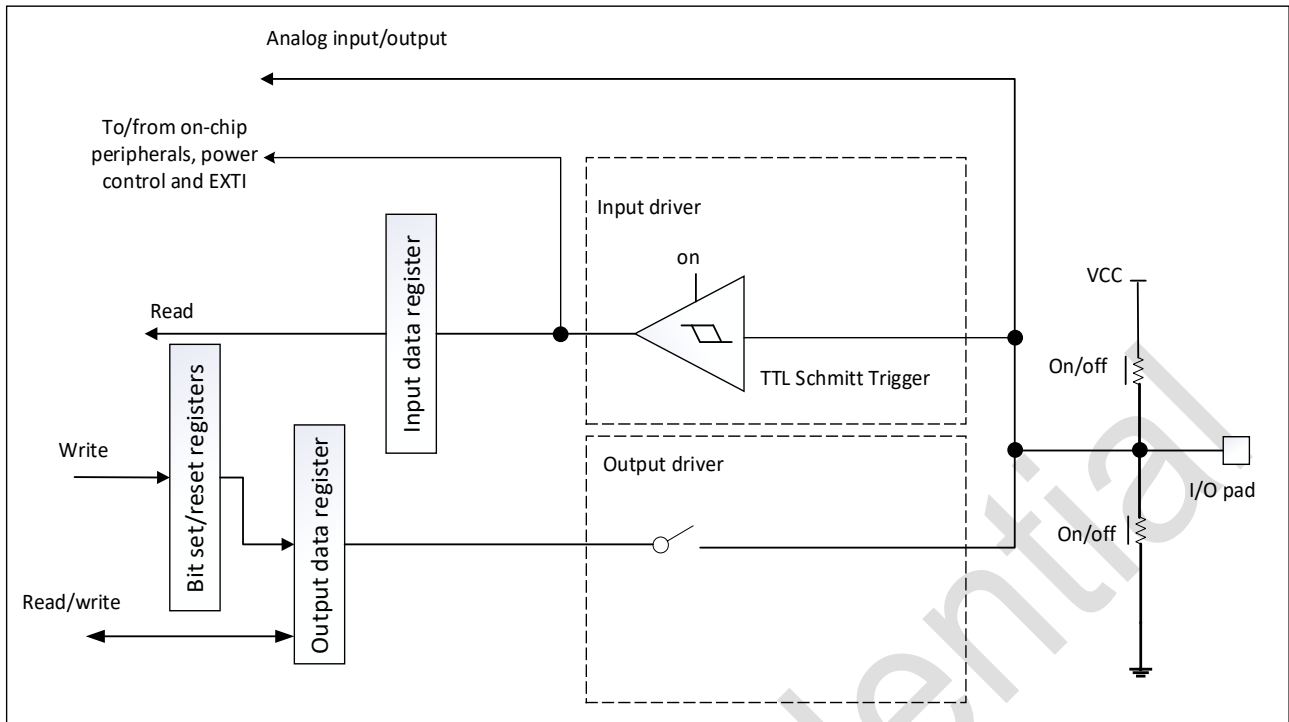


图 9-2 输入浮空/上拉/下拉配置

9.3.10. I/O 输出配置

当 I/O 端口被配置为输出时:

- 输出缓冲器被激活
 - 开漏模式: 输出寄存器上的 '0' 激活 N-MOS, 而输出寄存器上的 '1' 将端口置于高阻状态(PMOS 从不被激活)。
 - 推挽模式: 输出寄存器上的 '0' 激活 N-MOS, 而输出寄存器上的 '1' 将激活 P-MOS。
- 施密特触发输入被激活
- 根据寄存器 GPIOx_PUPDR 配置可使能/不使能上下拉电阻
- 出现在 I/O 脚上的数据在每个 AHB 时钟被采样到输入数据寄存器
- 对输入数据寄存器的读访问可得到 I/O 状态
- 对输出数据寄存器的读访问得到后一次写的值

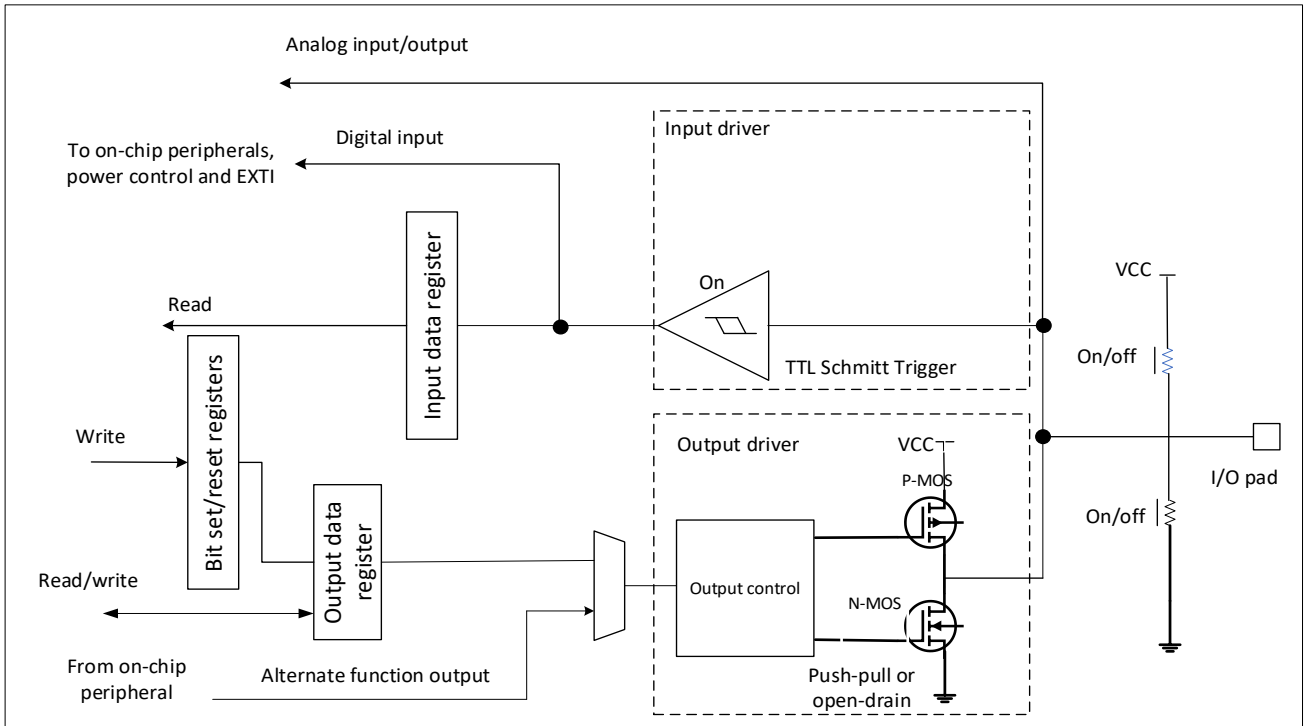


图 9-3 输出配置

9.3.11. 复用功能配置

当 I/O 端口被配置为复用功能时:

- 在开漏或推挽式配置中，输出缓冲器被打开
- 内置外设的信号驱动输出缓冲器(复用功能输出)
- 施密特触发输入被激活
- 根据寄存器 GPIOx_PUPDR 配置可使能/不使能上下拉电阻
- 在每个 AHB 时钟周期，出现在 I/O 脚上的数据被采样到输入数据寄存器
- 读输入数据寄存器时可得到 I/O 口状态

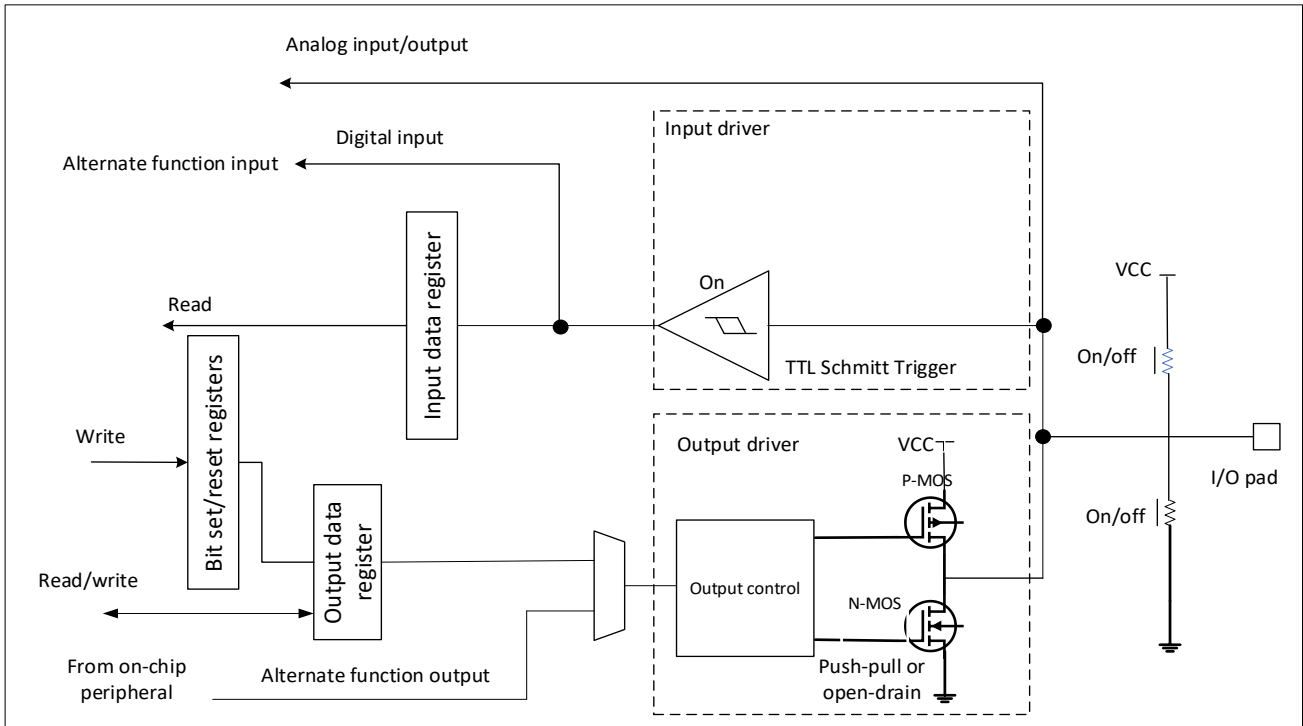


图 9-4 复用功能配置

9.3.12. 模拟配置

当 I/O 端口被配置为模拟配置时：

- 输出缓冲器被禁止；
- 禁止施密特触发输入，实现了每个模拟 I/O 引脚上的零消耗。施密特触发输出值被强置为 '0' ；
- 弱上拉和下拉电阻被禁止（需要软件设定）；
- 读取输入数据寄存器时数值为 '0' 。

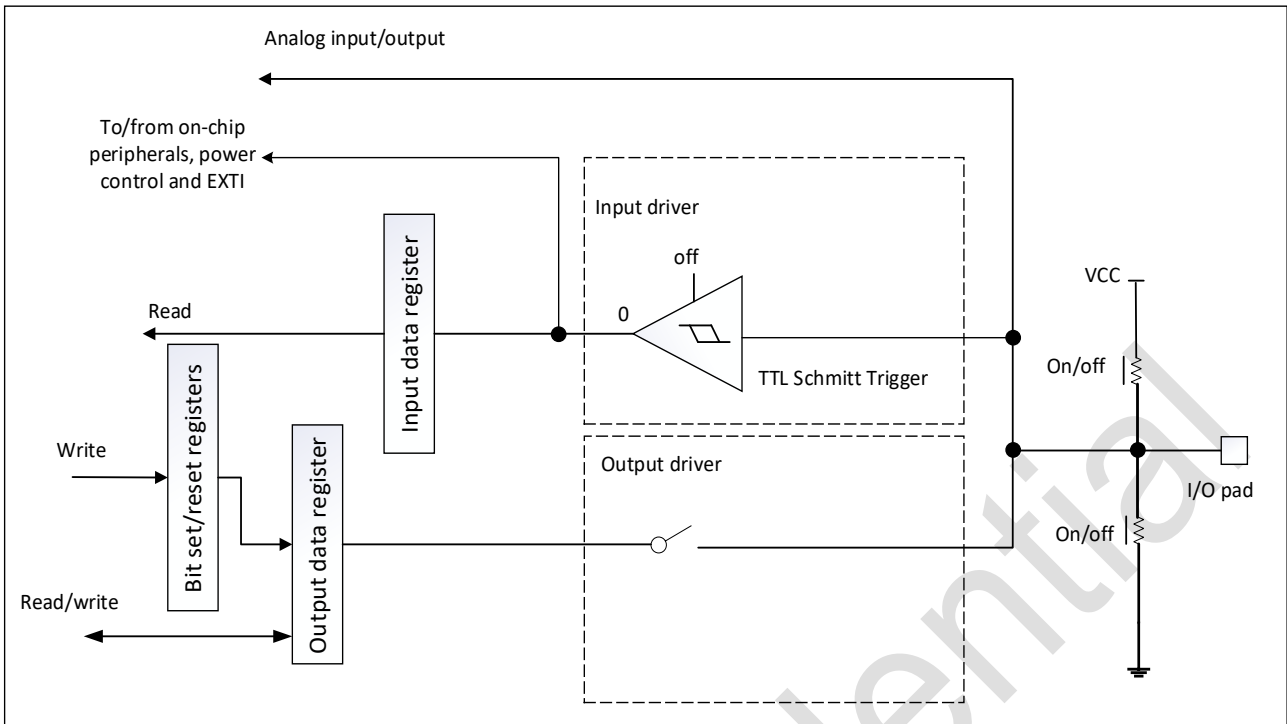


图 9-5 高阻抗模拟配置

9.3.13. 使用 LSE 或者 HSE 管脚作为 GPIO

当 HSE 或 LSE 功能被关闭（复位后的默认），相应的管脚可以当作正常的 GPIO 用。

当 HSE 或 LSE 功能打开（RCC_CSR 寄存器中设置 HSEON or LSEON），需要软件配置对应的端口为模拟端口。

当晶振配置为用户外部时钟模式，只有 OSC_IN 或者 OSC32_IN 保留给时钟输入，而 OSC_OUT 或 OSC32_OUT 脚仍然可以用作正常 GPIO。

9.4. GPIO 寄存器

所有 GPIO 相关寄存器都可进行 word、half word 和 byte 写操作。

9.4.1. GPIO 端口模式寄存器 (GPIOx_MODER) (x = A, B, F)

Address offset: 0x00

Reset value:

- a) 0xEBFF FFFF for GPIOA
- b) 0xFFFF FFFF for GPIOB
- c) 0x00FF 3FFF For GPIOF

31	30	29	28	27	26	25	24	23	22	21	20	19	18	17	16
MODE15[1:0]		MODE14[1:0]		MODE13[1:0]		MODE12[1:0]		MODE11[1:0]		MODE10[1:0]		MODE9[1:0]		MODE8[1:0]	
rw	rw	rw	rw	rw	rw	rw	rw	rw	rw	rw	rw	rw	rw	rw	rw
15	14	13	12	11	10	9	8	7	6	5	4	3	2	1	0
MODE7[1:0]		MODE6[1:0]		MODE5[1:0]		MODE4[1:0]		MODE3[1:0]		MODE2[1:0]		MODE1[1:0]		MODE0[1:0]	
rw	rw	rw	rw	rw	rw	rw	rw	rw	rw	rw	rw	rw	rw	rw	rw

Bit	Name	R/W	Reset Value	Function
31:0	MODEy[1:0]	RW		y = 15..0 软件通过这些位配置相应的 I/O 模式 00: 输入模式 01: 通用输出模式 10: 复用功能模式 11: 模拟模式(reset state)

9.4.2. GPIO 端口输出类型寄存器 (GPIOx_OTYPER) (x = A, B, F)

Address offset: 0x04

Reset value: 0x0000 0000

31	30	29	28	27	26	25	24	23	22	21	20	19	18	17	16
Res.	Res.	Res.	Res.	Res.	Res.	Res.	Res.	Res.	Res.	Res.	Res.	Res.	Res.	Res.	Res.
15	14	13	12	11	10	9	8	7	6	5	4	3	2	1	0
OT15	OT14	OT13	OT12	OT11	OT10	OT9	OT8	OT7	OT6	OT5	OT4	OT3	OT2	OT1	OT0
rW	rW	rW	rW	rW	rW	rW	rW	rW	rW	rW	rW	rW	rW	rW	rW

Bit	Name	R/W	Reset Value	Function
31:16	Reserved	-	-	Reserved
15:0	MODE[1:0]	RW		软件配置 I/O 的输出类型 0: 推挽输出 (复位状态) 1: 开漏输出

9.4.3. GPIO 端口输出速度寄存器 (GPIOx_OSPEEDR) (x = A, B, F)

Address offset: 0x08

Reset value: 0x0C00 0000(for port A)

Reset value: 0x0000 0000(for other ports)

31	30	29	28	27	26	25	24	23	22	21	20	19	18	17	16
OSPEED15		OSPEED14		OSPEED13		OSPEED12		OSPEED11		OSPEED10		OSPEED9		OSPEED8	
rW	rW	rW	rW	rW	rW	rW	rW	rW	rW	rW	rW	rW	rW	rW	rW
15	14	13	12	11	10	9	8	7	6	5	4	3	2	1	0
OSPEED7		OSPEED6		OSPEED5		OSPEED4		OSPEED3		OSPEED2		OSPEED1		OSPEED0	
rW	rW	rW	rW	rW	rW	rW	rW	rW	rW	rW	rW	rW	rW	rW	rW

Bit	Name	R/W	Reset Value	Function
31:0	OSPEEDy[1:0]	RW		Y = 15..0 软件配置 IO 口的输出速度 00: 非常低 01: 低速 10: 高速 11: 非常高

9.4.4. GPIO 端口上下拉寄存器(GPIOx_PUPDR) (x = A, B, F)

Address offset: 0x0C

Reset value:

0x2400 0000(for port A)

0x0000 0000(for port B)

0x0000 8000(for port F)

31	30	29	28	27	26	25	24	23	22	21	20	19	18	17	16
PUPD15[1:0]		PUPD14[1:0]		PUPD13[1:0]		PUPD12[1:0]		PUPD11[1:0]		PUPD10[1:0]		PUPD9[1:0]		PUPD8[1:0]	
rw	rw	rw	rw	rw	rw	rw	rw	rw	rw	rw	rw	rw	rw	rw	rw
15	14	13	12	11	10	9	8	7	6	5	4	3	2	1	0
PUPD7[1:0]		PUPD6[1:0]		PUPD5[1:0]		PUPD4[1:0]		PUPD3[1:0]		PUPD2[1:0]		PUPD1[1:0]		PUPD0[1:0]	
rw	rw	rw	rw	rw	rw	rw	rw	rw	rw	rw	rw	rw	rw	rw	rw

Bit	Name	R/W	Reset Value	Function
31:0	PUPDy [1:0]	RW		Y = 15..0 软件配置 I/O 口上拉或者下拉 00: 无上下拉 01: 上拉 10: 下拉 11: 保留

9.4.5. GPIO 端口输入数据寄存器 (GPIOx_IDR) (x = A, B, F)

Address offset: 0x10

Reset value: 0x0000 XXXX

31	30	29	28	27	26	25	24	23	22	21	20	19	18	17	16
Reserved															
15	14	13	12	11	10	9	8	7	6	5	4	3	2	1	0
ID15	ID14	ID13	ID12	ID11	ID10	ID9	ID8	ID7	ID6	ID5	ID4	ID3	ID2	ID1	ID0
r	r	r	r	r	r	r	r	r	r	r	r	r	r	r	r

Bit	Name	R/W	Reset Value	Function
31:16	Reserved	-	-	Reserved
15:0	Idy	R		y = 15..0 这是只读的，读出值位对应 I/O 口的状态

9.4.6. GPIO 端口输出数据寄存器(GPIOx_ODR) (x = A, B, F)

Address offset: 0x14

Reset value: 0x0000 0000

31	30	29	28	27	26	25	24	23	22	21	20	19	18	17	16
Reserved															
15	14	13	12	11	10	9	8	7	6	5	4	3	2	1	0
OD15	OD14	OD13	OD12	OD11	OD10	OD9	OD8	OD7	OD6	OD5	OD4	OD3	OD2	OD1	OD0
rw	rw	rw	rw	rw	rw	rw	rw	rw	rw	rw	rw	rw	rw	rw	rw

Bit	Name	R/W	Reset Value	Function
31:16	Reserved			
15:0	Ody[1:0]	RW		y = 15..0

Bit	Name	R/W	Reset Value	Function
				软件可读可写。 说明：对 GPIOx_BSRR or GPIOx_BRR registers. (x=A,B,F), 可以分别对各个 ODR 位进行独立的设置/清除。

9.4.7. GPIO 端口位设置/复位寄存器 (GPIOx_BSRR) (x = A, B, F)

Address offset: 0x18

Reset value: 0x0000 0000

31	30	29	28	27	26	25	24	23	22	21	20	19	18	17	16
BR15	BR14	BR13	BR12	BR11	BR10	BR9	BR8	BR7	BR6	BR5	BR4	BR3	BR2	BR1	BR0
w	w	w	w	w	w	w	w	w	w	w	w	w	w	w	w
15	14	13	12	11	10	9	8	7	6	5	4	3	2	1	0
BS15	BS14	BS13	BS12	BS11	BS10	BS9	BS8	BS7	BS6	BS5	BS4	BS3	BS2	BS1	BS0
w	w	w	w	w	w	w	w	w	w	w	w	w	w	w	w

Bit	Name	R/W	Reset Value	Function
31:16	BRy	w		y = 15..0 软件可写，读出来返回值是 0 0: 对对应的 ODRy 位不产生影响 1: 清除对应的 ODRy 位 注：如果同时设置 Bsy 和 Bry 的对应位，Bsy 位起作用
15:0	BSy	w		y = 15..0 软件可写，读出来返回值是 0 0: 对对应的 ODRy 位不产生影响 1: 设置对应的 ODRy 位

9.4.8. GPIO 端口锁定配置寄存器 (GPIOx_LCKR) (x = A, B, F)

当执行正确的写序列设置了 bit16 (LCKK) 时，该寄存器用来锁定端口位的配置。bit[15:0]用于锁定 GPIO 端口的配置。在规定的写入操作期间，不能改变 LCKR[15:0]。当对相应的端口执行了 LOCK 序列后，在下次系统复位前将不能再更改端口位的配置。

注：特殊写时序用来写 GPIOx_LCKR 寄存器。在锁定时序中仅仅只有字访问可以被执行。

每个锁定位冻结一种特定的配置寄存器（控制和复用功能寄存器）

Address offset: 0x1C

Reset value: 0x0000 0000

31	30	29	28	27	26	25	24	23	22	21	20	19	18	17	16
Res.	Res.	Res.	Res.	Res.	Res.	Res	Res	Res	Res	Res	Res	Res	Res	Res	LCKK
						rw
15	14	13	12	11	10	9	8	7	6	5	4	3	2	1	0
LCK	LCK	LCK	LCK	LCK	LCK	LCK	LCK	LCK	LCK	LCK	LCK	LCK	LCK	LCK	LCK
15	14	13	12	11	10	9	8	7	6	5	4	3	2	1	0
rw	rw	rw	rw	rw	rw	rw	rw	rw	rw	rw	rw	rw	rw	rw	rw

Bit	Name	R/W	Reset Value	Function
31:17	Reserved			
16	LCKK	RW		该位可随时读出，它只能通过锁键写入序列修改

Bit	Name	R/W	Reset Value	Function
				0: 端口配置锁键位未激活 1: 端口配置锁键位被激活, 下次系统复位前 GPIOx_LCKR 寄存器被锁定 LOCK key write sequence: 锁键的写入时序: 写 1->写 0->写 1->读 0->读 1, 最后一个读可省略, 但可以用来确认锁键已被激活。 注: 在操作锁键的写入时序是, 不能改变 LCK[15:0]的值。锁键时序的任何错误都会终止锁键被激活。对端口的任何一位首次锁键时序之后, 读 LCKK 位都是返回 1, 直接 MCU 复位或者外围复位。
15:0	LCKy	RW		y = 15..0 这些位可读可写但只能在 LCKK 位为 0 是写入。 0: 不锁定端口的配置 1: 锁定端口配置

9.4.9. GPIO 复用功能寄存器 (Low) (GPIOx_AFRL) (x = A, B, F)

Address offset: 0x20

Reset value: 0x0000 0000

31	30	29	28	27	26	25	24	23	22	21	20	19	18	17	16
AFSEL7[3:0]				AFSEL6[3:0]				AFSEL5[3:0]				AFSEL4[3:0]			
rw	rw	rw	rw	rw	rw	rw	rw	rw	rw	rw	rw	rw	rw	rw	rw
15	14	13	12	11	10	9	8	7	6	5	4	3	2	1	0
AFSEL3[3:0]				AFSEL2[3:0]				AFSEL1[3:0]				AFSEL0[3:0]			
rw	rw	rw	rw	rw	rw	rw	rw	rw	rw	rw	rw	rw	rw	rw	rw

Bit	Name	R/W	Reset Value	Function
31:0	AFSELY[3:0] ((y= 7 to 0))	RW		软件可写这些位配置复用功能 I/O AFSELY 选择: 0000:AF0 1000: AF8 0001:AF1 1001: AF9 0010:AF2 1010: AF10 0011:AF3 1011: AF11 0100:AF4 1100: AF12 0101:AF5 1101: AF13 0110:AF6 1110: AF14 0111:AF7 1111: AF15

9.4.10. GPIO 复用功能寄存器(High) (GPIOx_AFRH) (x = A, B, F)

Address offset: 0x28

Reset value: 0x0000 0000

31	30	29	28	27	26	25	24	23	22	21	20	19	18	17	16
AFSEL15[3:0]				AFSEL14[3:0]				AFSEL13[3:0]				AFSEL12[3:0]			
rw	rw	rw	rw	rw	rw	rw	rw	rw	rw	rw	rw	rw	rw	rw	rw
15	14	13	12	11	10	9	8	7	6	5	4	3	2	1	0
AFSEL11[3:0]				AFSEL10[3:0]				AFSEL9[3:0]				AFSEL8[3:0]			
rw	rw	rw	rw	rw	rw	rw	rw	rw	rw	rw	rw	rw	rw	rw	rw

Bit	Name	R/W	Reset Value	Function
31:0	AFSELY[3:0] ((y= 8 to 15))	RW		软件可写这些位配置复用功能 I/O AFSELY 选择: 0000:AF0 1000: AF8 0001:AF1 1001: AF9 0010:AF2 1010: AF10 0011:AF3 1011: AF11 0100:AF4 1100: AF12 0101:AF5 1101: AF13 0110:AF6 1110: AF14 0111:AF7 1111: AF15

9.4.11. GPIO 端口位复位寄存器 (GPIOx_BRR) (x = A, B, F)

Address offset: 0x28

Reset value: 0x0000 0000

31	30	29	28	27	26	25	24	23	22	21	20	19	18	17	16
Res.															
15	14	13	2	11	10	9	8	7	6	5	4	3	2	1	0
BR15	BR14	BR13	BR12	BR11	BR10	BR9	BR8	BR7	BR6	BR5	BR4	BR3	BR2	BR1	BR0
W	W	W	W	W	W	W	W	W	W	W	W	W	W	W	W

Bit	Name	R/W	Reset Value	Function
31:16	Reserved	-	-	Reserved
15:0	Bry	RW		y = 15..0 这些位软件可写，读出来返回值是 0 0: 对对应的 Ody 位不产生影响 1: 清除对应的 Ody 位

9.4.12. GPIO 寄存器映像

Offset	Bit Width	Register	31	30	29	28	27	26	25	24	23	22	21	20	19	18	17	16	15	14	13	12	11	10	9	8	7	6	5	4	3	2	1	0																		
0x00	32	GPIO MODE R	MODER15[1:0]		MODER14[1:0]		MODER13[1:0]		MODER12[1:0]		MODER11[1:0]		MODER10[1:0]		MODER9[1:0]		MODER8[1:0]		MODER7[1:0]		MODER6[1:0]		MODER5[1:0]		MODER4[1:0]		MODER3[1:0]		MODER2[1:0]		MODER1[1:0]		MODER0[1:0]																			
		Read/Write	r	w	r	w	r	w	r	w	r	w	r	w	r	w	r	w	r	w	r	w	r	w	r	w	r	w	r	w	r	w	r	w	r	w																
		Reset Value	1	1	1	0	1	0	1	1	1	1	1	1	1	1	1	1	1	1	1	1	1	1	1	1	1	1	1	1	1	1	1	1	1	1																
0x00	32	GPIO B_M ODE R	MODER15[1:0]		MODER14[1:0]		MODER13[1:0]		MODER12[1:0]		MODER11[1:0]		MODER10[1:0]		MODER9[1:0]		MODER8[1:0]		MODER7[1:0]		MODER6[1:0]		MODER5[1:0]		MODER4[1:0]		MODER3[1:0]		MODER2[1:0]		MODER1[1:0]		MODER0[1:0]																			
		Read/Write	r	w	r	w	r	w	r	w	r	w	r	w	r	w	r	w	r	w	r	w	r	w	r	w	r	w	r	w	r	w	r	w																		
		Reset Value	1	1	1	1	1	1	1	1	1	1	1	1	1	1	1	1	1	1	1	1	1	1	1	1	1	1	1	1	1	1	1	1	1																	
0x00	32	GPIO F_M ODE R	Reserved										MODER11[1:0]		MODER10[1:0]		MODER9[1:0]		MODER8[1:0]		MODER7[1:0]		MODER6[1:0]		MODER5[1:0]		MODER4[1:0]		MODER3[1:0]		MODER2[1:0]		MODER1[1:0]		MODER0[1:0]																	
		Read/Write											r	w	r	w	r	w	r	w	r	w	r	w	r	w	r	w	r	w	r	w	r	w																		
		Reset Value	0	0	0	0	0	0	0	0	0	0	1	1	1	1	1	1	1	0	0	1	1	1	1	1	1	1	1	1	1	1	1	1	1	1																
0x04	32	GPIO x_OT YPE R (A,B)	Reserved															OT15		OT14		OT13		OT12		OT11		OT10		OT9		OT8		OT7		OT6		OT5		OT4		OT3		OT2		OT1		OT0				
		Read/Write																r	w	r	w	r	w	r	w	r	w	r	w	r	w	r	w	r	w	r	w	r	w	r	w	r	w	r	w	r	w	r	w	r	w	
		Reset Value	0	0	0	0	0	0	0	0	0	0	0	0	0	0	0	0	0	0	0	0	0	0	0	0	0	0	0	0	0	0	0	0	0	0	0	0	0													
0x04	32	GPIO F_OT YPE R	Reserved																				OT11		OT10		OT9		OT8		OT7		OT6		OT5		OT4		OT3		OT2		OT1		OT0							
		Read/Write																					r	w	r	w	r	w	r	w	r	w	r	w	r	w	r	w	r	w	r	w	r	w	r	w	r	w	r	w	r	w
		Reset Value	0	0	0	0	0	0	0	0	0	0	0	0	0	0	0	0	0	0	0	0	0	0	0	0	0	0	0	0	0	0	0	0	0	0	0	0														
0x08	32	GPIO x_OS PEE DR (A,B)	OSPEED15		OSPEED14		OSPEED13		OSPEED12		OSPEED11		OSPEED10		OSPEED9		OSPEED8		OSPEED7		OSPEED6		OSPEED5		OSPEED4		OSPEED3		OSPEED2		OSPEED1		OSPEED0																			
		Read/Write	r	w	r	w	r	w	r	w	r	w	r	w	r	w	r	w	r	w	r	w	r	w	r	w	r	w	r	w	r	w	r	w																		
		Reset Value	0	0	0	0	1	1	0	0	0	0	0	0	0	0	0	0	0	0	0	0	0	0	0	0	0	0	0	0	0	0	0	0	0																	

Offset	Bit Width	Register	31	30	29	28	27	26	25	24	23	22	21	20	19	18	17	16	15	14	13	12	11	10	9	8	7	6	5	4	3	2	1	0				
0x08	32	GPIO_F_OSPEDR	Reserved										OSPEED11		OSPEED10		OSPEED9		OSPEED8		OSPEED7		OSPEED6		OSPEED5		OSPEED4		OSPEED3		OSPEED2		OSPEED1		OSPEED0			
		Read/Write											r	w	r	w	r	w	r	w	r	w	r	w	r	w	r	w	r	w	r	w	r	w	r	w		
		Reset Value	0	0	0	0	0	0	0	0	0	0	0	0	0	0	0	0	0	0	0	0	0	0	0	0	0	0	0	0	0	0	0	0	0	0	0	0
0x0C	32	GPIO_A_UPDR	PUPD15[1:0]		PUPD14[1:0]		PUPD13[1:0]		PUPD12[1:0]		PUPD11[1:0]		PUPD10[1:0]		PUPD9[1:0]		PUPD8[1:0]		PUPD7[1:0]		PUPD6[1:0]		PUPD5[1:0]		PUPD4[1:0]		PUPD3[1:0]		PUPD2[1:0]		PUPD1[1:0]		PUPD0[1:0]					
		Read/Write	r	w	r	w	r	w	r	w	r	w	r	w	r	w	r	w	r	w	r	w	r	w	r	w	r	w	r	w	r	w	r	w	r	w		
		Reset Value	0	0	1	0	0	0	1	0	0	0	0	0	0	0	0	0	0	0	0	0	0	0	0	0	0	0	0	0	0	0	0	0	0	0		
0x0C	32	GPIO_B_UPDR	PUPD15[1:0]		PUPD14[1:0]		PUPD13[1:0]		PUPD12[1:0]		PUPD11[1:0]		PUPD10[1:0]		PUPD9[1:0]		PUPD8[1:0]		PUPD7[1:0]		PUPD6[1:0]		PUPD5[1:0]		PUPD4[1:0]		PUPD3[1:0]		PUPD2[1:0]		PUPD1[1:0]		PUPD0[1:0]					
		Read/Write	r	w	r	w	r	w	r	w	r	w	r	w	r	w	r	w	r	w	r	w	r	w	r	w	r	w	r	w	r	w	r	w				
		Reset Value	0	0	0	0	0	0	0	0	0	0	0	0	0	0	0	0	0	0	0	0	0	0	0	0	0	0	0	0	0	0	0	0	0	0		
0x0C	32	GPIO_F_PUPDR	Reserved										MODER11[1:0]		MODER10[1:0]		MODER9[1:0]		MODER8[1:0]		MODER7[1:0]		MODER6[1:0]		MODER5[1:0]		MODER4[1:0]		MODER3[1:0]		MODER2[1:0]		MODER1[1:0]		MODER0[1:0]			
		Read/Write											r	w	r	w	r	w	r	w	r	w	r	w	r	w	r	w	r	w	r	w	r	w				
		Reset Value	0	0	0	0	0	0	0	0	0	0	0	0	0	0	0	0	0	0	0	1	0	0	0	0	0	0	0	0	0	0	0	0	0	0	0	0
0x10	32	GPIO_x_IDR (A,B)	Reserved														ID15	ID14	ID13	ID12	ID11	ID10	ID9	ID8	ID7	ID6	ID5	ID4	ID3	ID2	ID1	ID0						
		Read/Write															r	r	r	r	r	r	r	r	r	r	r	r	r	r	r	r						
		Reset Value	0	0	0	0	0	0	0	0	0	0	0	0	0	0	0	0	0	x	x	x	x	x	x	x	x	x	x	x	x	x	x					
0x10	32	GPIO_F_IDR	Reserved																						ID11	ID10	ID9	ID8	ID7	ID6	ID5	ID4	ID3	ID2	ID1	ID0		
		Read/Write																							r	r	r	r	r	r	r	r	r	r	r	r	r	r
		Reset Value	0	0	0	0	0	0	0	0	0	0	x	x	x	x	x	x	x	x	x	x	x	x	x	x	x	x	x	x								
0x14	32	GPIO_x_ODR (A,B)	OD15	OD14	OD13	OD12	OD11	OD10	OD9	OD8	OD7	OD6	OD5	OD4	OD3	OD2	OD1	OD0																				
		Read/Write	r	w	r	w	r	w	r	w	r	w	r	w	r	w	r	w																				

Offset	Bit Width	Register	31	30	29	28	27	26	25	24	23	22	21	20	19	18	17	16	15	14	13	12	11	10	9	8	7	6	5	4	3	2	1	0										
		Reset Value	0	0	0	0	0	0	0	0	0	0	0	0	0	0	0	0	0	0	0	0	0	0	0	0	0	0	0	0	0	0	0	0										
0x14	32	GPIO_FODR	Reserved										OD11	OD10	OD9	OD8	OD7	OD6	OD5	OD4	OD3	OD2	OD1	OD0																				
		Read/Write	r	r	r	r	r	r	r	r	r	r	r	r	r	r	r	r	r	r	r	r	r	r	r	r	r	r	r	r	r	r	r	r										
		Reset Value	0	0	0	0	0	0	0	0	0	0	0	0	0	0	0	0	0	0	0	0	0	0	0	0	0	0	0	0	0	0	0	0	0									
0x18	32	GPIO_xBSRR(A,B)	BR15	BR14	BR13	BR12	BR11	BR10	BR9	BR8	BR7	BR6	BR5	BR4	BR3	BR2	BR1	BR0	BS15	BS14	BS13	BS12	BS11	BS10	BS9	BS8	BS7	BS6	BS5	BS4	BS3	BS2	BS1	BS0										
		Read/Write	w	w	w	w	w	w	w	w	w	w	w	w	w	w	w	w	w	w	w	w	w	w	w	w	w	w	w	w	w	w	w	w	w									
		Reset Value	0	0	0	0	0	0	0	0	0	0	0	0	0	0	0	0	0	0	0	0	0	0	0	0	0	0	0	0	0	0	0	0	0	0								
0x18	32	GPIO_FBSRR	Reserved				BR11	BR10	BR9	BR8	BR7	BR6	BR5	BR4	BR3	BR2	BR1	BR0	Reserved				BS11	BS10	BS9	BS8	BS7	BS6	BS5	BS4	BS3	BS2	BS1	BS0										
		Read/Write					w	w	w	w	w	w	w	w	w	w	w	w					w	w	w	w	w	w	w	w	w	w	w	w										
		Reset Value	0	0	0	0	0	0	0	0	0	0	0	0	0	0	0	0	0	0	0	0	0	0	0	0	0	0	0	0	0	0	0	0	0	0								
0x1C	32	GPIO_xLCKR(A,B)	Reserved																LCKK	LCK15	LCK14	LCK13	LCK12	LCK11	LCK10	LCK9	LCK8	LCK7	LCK6	LCK5	LCK4	LCK3	LCK2	LCK1	LCK0									
		Read/Write																	r	w	r	r	r	r	r	r	r	r	r	r	r	r	r											
		Reset Value	0	0	0	0	0	0	0	0	0	0	0	0	0	0	0	0	0	0	0	0	0	0	0	0	0	0	0	0	0	0	0	0										
0x1C	32	GPIO_FLCKR	Reserved																LCKK											LCK11	LCK10	LCK9	LCK8	LCK7	LCK6	LCK5	LCK4	LCK3	LCK2	LCK1	LCK0			
		Read/Write																	r	w																r	w	r	r	r	r	r	r	r
		Reset Value	0	0	0	0	0	0	0	0	0	0	0	0	0	0	0	0	0	0	0	0	0	0	0	0	0	0	0	0	0	0	0	0	0	0	0	0	0	0	0	0		
0x20	32	GPIO_xAFRL(A,B)	AFSEL7[3:0]				AFSEL6[3:0]				AFSEL5[3:0]				AFSEL4[3:0]				AFSEL3[3:0]				AFSEL2[3:0]				AFSEL1[3:0]				AFSEL0[3:0]													
		Read/Write	r	r	r	r	r	r	r	r	r	r	r	r	r	r	r	r	r	r	r	r	r	r	r	r	r	r	r	r	r	r	r	r	r	r	r	r	r	r				
		Reset Value	0	0	0	0	0	0	0	0	0	0	0	0	0	0	0	0	0	0	0	0	0	0	0	0	0	0	0	0	0	0	0	0	0	0	0	0	0	0	0	0		
0x20	32	GPIO_FAFRL	AFSEL7[3:0]				AFSEL6[3:0]				AFSEL5[3:0]				AFSEL4[3:0]				AFSEL3[3:0]				AFSEL2[3:0]				AFSEL1[3:0]				AFSEL0[3:0]													
		Read/Write	r	r	r	r	r	r	r	r	r	r	r	r	r	r	r	r	r	r	r	r	r	r	r	r	r	r	r	r	r	r	r	r	r	r	r	r	r	r				
		Reset Value	0	0	0	0	0	0	0	0	0	0	0	0	0	0	0	0	0	0	0	0	0	0	0	0	0	0	0	0	0	0	0	0	0	0	0	0	0	0	0	0		

Offset	Bit Width	Register	31	30	29	28	27	26	25	24	23	22	21	20	19	18	17	16	15	14	13	12	11	10	9	8	7	6	5	4	3	2	1	0														
0x24	32	GPIOx_AF RH (A,B)	AF-SEL15[3:0]				AF-SEL14[3:0]				AF-SEL13[3:0]				AF-SEL12[3:0]				AF-SEL11[3:0]				AF-SEL10[3:0]				AFSEL9[3:0]			AFSEL8[3:0]																		
		Read/Write	r	r	r	r	r	r	r	r	r	r	r	r	r	r	r	r	r	r	r	r	r	r	r	r	r	r	r	r	r	r	r	r	r													
		Reset Value	0	0	0	0	0	0	0	0	0	0	0	0	0	0	0	0	0	0	0	0	0	0	0	0	0	0	0	0	0	0	0	0	0	0												
0x24	32	GPIO F_AF RH	Reserved														AF-SEL11[3:0]				AF-SEL10[3:0]				AFSEL9[3:0]			AFSEL8[3:0]																				
		Read/Write															r	r	r	r	r	r	r	r	r	r	r	r	r	r	r	r	r	r	r	r	r	r	r	r	r	r	r	r	r	r	r	r
		Reset Value	0	0	0	0	0	0	0	0	0	0	0	0	0	0	0	0	0	0	0	0	0	0	0	0	0	0	0	0	0	0	0	0	0	0	0	0										
0x28	32	GPIOx_BR R (A,B)	Reserved														BR15	BR14	BR13	BR12	BR11	BR10	BR9	BR8	BR7	BR6	BR5	BR4	BR3	BR2	BR1	BR0																
		Read/Write															w	w	w	w	w	w	w	w	w	w	w	w	w	w	w	w	w	w	w	w	w	w	w	w	w	w	w	w	w	w	w	w
		Reset Value	0	0	0	0	0	0	0	0	0	0	0	0	0	0	0	0	0	0	0	0	0	0	0	0	0	0	0	0	0	0	0	0	0	0	0	0										
0x28	32	GPIO F_B RR	Reserved														BR11	BR10	BR9	BR8	BR7	BR6	BR5	BR4	BR3	BR2	BR1	BR0																				
		Read/Write															w	w	w	w	w	w	w	w	w	w	w	w	w	w	w	w	w	w	w	w	w	w	w	w	w	w	w	w	w	w	w	w
		Reset Value	0	0	0	0	0	0	0	0	0	0	0	0	0	0	0	0	0	0	0	0	0	0	0	0	0	0	0	0	0	0	0	0	0	0	0	0										

10. 系统配置控制器(SYSCFG)

芯片内有一套配置寄存器，系统配置控制器的主要目的是：

- IO pin 接口控制
- DMA 外设通道选择控制
- 重映射位于代码区间开始区域的存储器 (Boot)
- 管理 TIMERS ETR 或者刹车输入

10.1. 系统配置寄存器

10.1.1. SYSCFG 配置寄存器 1(SYSCFG_CFGR1)

该寄存器用作存储器和 DMA 请求 remap 和控制特殊 IO 功能的具体配置。

有两位用作配置存储器地址 0x0000 0000 访问的种类。这两位用来选择软件的物理 remap，并 bypass 掉硬件 BOOT 选择。在复位后，这些位使用被实际 boot 模式配置的值。

Address offset:0x00

Reset value:0x0000 000x(x 是被实际 boot 模式配置选择的存储器模式)

31	30	29	28	27	26	25	24	23	22	21	20	19	18	17	16
Res.	Res.	Res.	Res.	Res.	Res.	Res.	GPIO_AHB_SEL	Res.	Res.	Res.	Res.	Res.	Res.	Res.	Res.
							RW								
15	14	13	12	11	10	9	8	7	6	5	4	3	2	1	0
Res.	Res.	ETR_SRC_TIM2[1:0]		Res.	Res.	ETR_SRC_TIM1[1:0]		Res.	Res.	TIM2_IC4_SRC		TIM1_IC1_SRC		MEM_MODE[1:0]	
		RW	RW			RW	RW			RW RW		RW	RW	RW	

Bit	Name	R/W	Reset Value	Function
31:25	Reserved	RW	-	可读可写
24	GPIO_AHB_SEL	RW	0	CPU FASTIO 或 CPU AHB 总线访问 GPIO 寄存器控制。 0: CPU FASTIO 总线访问 GPIO 寄存器; 1: CPU AHB 总线访问 GPIO 寄存器; 注: DMA 默认可以通过 AHB 总线访问 GPIO 寄存器, 不受该位控制
23:14	Reserved	RES	-	Reserved
13:12	ETR_SRC_TIM2[1:0]	RW	2'b00	TIMER2 ETR 输入源选择。 2'b00: ETR 来源于 GPIO; 2'b01: ETR 来源于 COMP1 输出; 2'b10: ETR 来源于 COMP2 输出; 2'b11: ETR 来源于 ADC 模拟看门狗输出;
11:10	Reserved	RES	-	Reserved
9:8	ETR_SRC_TIM1[1:0]	RW	3'b00	TIMER1 ETR 输入源选择。 2'b00: ETR 来源于 GPIO; 2'b01: ETR 来源于 COMP1 输出;

Bit	Name	R/W	Reset Value	Function
				2'b10: ETR 来源于 COMP2 输出; 2'b11: ETR 来源于 ADC 模拟看门狗输出;
7:6	Reserved	RES	-	Reserved
5:4	TIM2_IC4_SRC	RW	2'b00	TIM2 CH4 输入来源 00: from TIM2_CH4 IO; 01: from comp1 output; 10: from comp2 output; 11: reserved;
3:2	TIM1_IC1_SRC	RW	2'b00	TIM1 CH1 输入来源 00: from TIM1_CH1 IO; 01: from comp1 output; 10: from comp2 output; 11: reserved;
1:0	MEM_MODE [1:0]			Memory mapping 选择位 软件置位, 软件清零。他们控制存储器的 0x0000 0000 地址的 mapping。在复位 (仅包含上电复位和 pin 复位) 后, 这些位重新采样 Boot pin 和 option byte 中定义, 采用实际启动模式配置值。(采样时间为复位的释放沿) X0: Main flash, mapped 在 0x0000 0000 01: System flash, mapped 在 0x0000 0000 11: SRAM, mapped 在 0x0000 0000

10.1.2. SYSCFG 配置寄存器 2 (SYSCFG_CFGR2)

Address offset:0x04

Reset value: 0x0000

31	30	29	28	27	26	25	24	23	22	21	20	19	18	17	16
Res	Res	Res	Res	Res	Res	Res	Res	Res	Res	Res	Res	Res	Res	Res	Res
15	14	13	12	11	10	9	8	7	6	5	4	3	2	1	0
Res	Res	Res	COMP2_Oc- ref_CLR_TIM2	COMP2_Oc- ref_CLR_TIM1	COMP1_Oc- ref_CLR_TIM2	COMP1_Oc- ref_CLR_TIM1	COMP2_MP2_BR_K_T1_M17	COMP1_MP1_BR_K_T1_M17	COMP2_MP2_BR_K_T1_M16	COMP1_MP1_BR_K_T1_M16	COMP2_MP2_BR_K_T1_M1	COMP1_MP1_BR_K_T1_M1	PVD_LOCK	Res	LOCKUP_LOCK
			RW	RW	RW	RW	RW	RW	RW	RW	RW	RW	RW		RW

Bit	Name	R/W	Reset Value	Function
31:13	Reserved	-	-	-
12	COMP2_Oc- ref_CLR_TIM2	RW	1'b0	1: COMP2 输出作为 TIM2 ocref_clr 输入; 0: COMP2 输出不作为 TIM2 ocref_clr 输入
11	COMP2_Oc- ref_CLR_TIM1	RW	1'b0	1: COMP2 输出作为 TIM1 ocref_clr 输入; 0: COMP2 输出不作为 TIM1 ocref_clr 输入
10	COMP1_Oc- ref_CLR_TIM2	RW	1'b0	1: COMP1 输出作为 TIM2 ocref_clr 输入; 0: COMP1 输出不作为 TIM2 ocref_clr 输入

Bit	Name	R/W	Reset Value	Function
9	COMP1_Oc- ref_CLR_TIM1	RW	1'b0	1: COMP1 输出作为 TIM1 ocref_clr 输入; 0: COMP1 输出不作为 TIM1 ocref_clr 输入
8	COMP2_BRK _TIM17	RW	0	COMP2 作为 TIMx break 输入使能。 0: COMP2 输出不作为 TIM17 break input 1: COMP2 输出作为 TIM17 break input
7	COMP1_BRK _TIM17	RW	0	COMP1 作为 TIMx break 输入使能。 0: COMP1 输出不作为 TIM17 break input 1: COMP1 输出作为 TIM17 break input
6	COMP2_BRK _TIM16	RW	0	COMP2 作为 TIMx break 输入使能。 0: COMP2 输出不作为 TIM16 break input 1: COMP2 输出作为 TIM16 break input
5	COMP1_BRK _TIM16	RW	0	COMP1 作为 TIMx break 输入使能。 0: COMP1 输出不作为 TIM16 break input 1: COMP1 输出作为 TIM16 break input
4	COMP2_BRK _TIM1	RW	0	COMP2 作为 TIMx break 输入使能。 0: COMP2 输出不作为 TIM1 break input 1: COMP2 输出作为 TIM1 break input
3	COMP1_BRK_ TIM1	RW	0	COMP1 作为 TIMx break 输入使能。 0: COMP1 输出不作为 TIM1 break input 1: COMP1 输出作为 TIM1 break input
2	PVD_LOCK	RW	0	PVD Lock 使能位 软件置位, 系统复位清零。它可以被用作使能和锁定 PVD 连接给 TIM1/TIM16/TIM17 的刹车输入, 也锁定 PWR_CR 寄存器的 PVDE 和 PLS 位。 0: PVD 中断不与 TIM1/TIM16/TIM17 的刹车输入连接。PVDE 和 PLS 位可以被应用写入。 1: PVD 中断与 TIM1/TIM16/TIM17 的刹车输入连接。PVDE 和 PLS 位只读。
1	Reserved	-	-	-
0	LOCKUP_ LOCK	RW		Cortex-M0+ LOCKUP 位的使能位 软件置位, 系统复位清零。它可以使能和锁定 Cortex-M0+ 的 LOCKUP(hardfault) 输出给 TIM1/TIM16/TIM17 的刹车输入。 0: Cortex-M0+ 的 LOCKUP 输出不与 TIM1/TIM16/TIM17 的刹车输入连接 1: Cortex-M0+ 的 LOCKUP 输出与 TIM1/TIM16/TIM17 的刹车输入连接

10.1.3. SYSCFG 配置寄存器 3 (SYSCFG_CFGR3)

Address offset:0x08

Reset value:0x003F_3F3F

31	30	29	28	27	26	25	24	23	22	21	20	19	18	17	16
Res.	Res.	Res.	Res.	Res.	Res.	Res.	Res.	Res.	Res.	DMA3_MAP					
											RW	RW	RW	RW	RW
15	14	13	12	11	10	9	8	7	6	5	4	3	2	1	0
Res.	Res.	DMA2_MAP						Res.	Res.	DMA1_MAP					
		RW	RW	RW	RW	RW	RW			RW	RW	RW	RW	RW	RW

Bit	Name	R/W	Reset Value	Function
31:22	Reserved	-	-	Reserved
21:16	DMA3_MAP	RW	6'b111111	000000: ADC 000001: SPI1_TX 000010: SPI1_RX 000011: SPI2_TX 000100: SPI2_RX 000101: USART1_TX 000110: USART1_RX 000111: USART2_TX 001000: USART2_RX 001001: I2C1_TX 001010: I2C1_RX 001011: TIM1_CH1 001100: TIM1_CH2 001101: TIM1_CH3 001110: TIM1_CH4 001111: TIM1_COM; 010000: TIM1_UP 010001: TIM1_TRIG 010010: TIM2_CH1 010011: TIM2_CH3 010100: TIM2_CH4 010101: TIM2_TRG 010110: TIM2_UP 010111: TIM2_CH2 011000: TIM16_CH1 011001: TIM16_UP 011010: TIM17_CH1 011011: TIM17_UP 011100: USART3_TX 011101: USART3_RX 011110: I2C2_TX 011111: I2C2_RX 100000: LCD

Bit	Name	R/W	Reset Value	Function
				Others: 保留
15:14	Reserved	-	-	Reserved
13:8	DMA2_MAP	RW	6'b111111	000000: ADC 000001: SPI1_TX 000010: SPI1_RX 000011: SPI2_TX 000100: SPI2_RX 000101: USART1_TX 000110: USART1_RX 000111: USART2_TX 001000: USART2_RX 001001: I2C1_TX 001010: I2C1_RX 001011: TIM1_CH1 001100: TIM1_CH2 001101: TIM1_CH3 001110: TIM1_CH4 001111: TIM1_COM; 010000: TIM1_UP 010001: TIM1_TRIG 010010: TIM2_CH1 010011: TIM2_CH3 010100: TIM2_CH4 010101: TIM2_TRG 010110: TIM2_UP 010111: TIM2_CH2 011000: TIM16_CH1 011001: TIM16_UP 011010: TIM17_CH1 011011: TIM17_UP 011100: USART3_TX 011101: USART3_RX 011110: I2C2_TX 011111: I2C2_RX 100000: LCD Others: 保留
7:6	Reserved	-	-	Reserved
5:0	DMA1_MAP	RW	6'b111111	000000: ADC 000001: SPI1_TX 000010: SPI1_RX

Bit	Name	R/W	Reset Value	Function
				000011: SPI2_TX
				000100: SPI2_RX
				000101: USART1_TX
				000110: USART1_RX
				000111: USART2_TX
				001000: USART2_RX
				001001: I2C1_TX
				001010: I2C1_RX
				001011: TIM1_CH1
				001100: TIM1_CH2
				001101: TIM1_CH3
				001110: TIM1_CH4
				001111: TIM1_COM;
				010000: TIM1_UP
				010001: TIM1_TRIG
				010010: TIM2_CH1
				010011: TIM2_CH3
				010100: TIM2_CH4
				010101: TIM2_TRG
				010110: TIM2_UP
				010111: TIM2_CH2
				011000: TIM16_CH1
				011001: TIM16_UP
				011010: TIM17_CH1
				011011: TIM17_UP
				011100: USART3_TX
				011101: USART3_RX
				011110: I2C2_TX
				011111: I2C2_RX
				100000: LCD
				Others: 保留

10.1.4. GPIOA 滤波使能寄存器 (PA_ENS)

Address offset:0x10

Reset value:0x0000_0000

31	30	29	28	27	26	25	24	23	22	21	20	19	18	17	16
Res.	Res.	Res.	Res.	Res.	Res.	Res.	Res.	Res.	Res.	Res.	Res.	Res.	Res.	Res.	Res.
15	14	13	12	11	10	9	8	7	6	5	4	3	2	1	0
PA_ENS[15:0]															
rw	rw	rw	rw	rw	rw	rw	rw	rw	rw	rw	rw	rw	rw	rw	rw

Bit	Name	R/W	Reset Value	Function
31:16	Reserved			
15:0	PA_ENS[x]	RW	0x0000	Noise filter enable, active high 0: noise filter bypassed 1: noise filter enabled

10.1.5. GPIOB 滤波使能寄存器 (PB_ENS)

Address offset:0x14

Reset value:0x0000_0000

31	30	29	28	27	26	25	24	23	22	21	20	19	18	17	16
Res.	Res.	Res.	Res.	Res.	Res.	Res.	Res.	Res.	Res.	Res.	Res.	Res.	Res.	Res.	Res.
15	14	13	12	11	10	9	8	7	6	5	4	3	2	1	0
PB_ENS[15:0]															
rw	rw	rw	rw	rw	rw	rw	rw	rw	rw	rw	rw	rw	rw	rw	rw

Bit	Name	R/W	Reset Value	Function
31:16	Reserved			
15:0	PB_ENS[x]	RW	0x0000	Noise filter enable, active high 0: noise filter bypassed 1: noise filter enabled

10.1.6. GPIOF 滤波使能寄存器 (PF_ENS)

Address offset:0x18

Reset value:0x0000_0000

31	30	29	28	27	26	25	24	23	22	21	20	19	18	17	16
Res.	Res.	Res.	Res.	Res.	Res.	Res.	Res.	Res.	Res.	Res.	Res.	Res.	Res.	Res.	Res.
15	14	13	12	11	10	9	8	7	6	5	4	3	2	1	0
Res.	Res.	Res.	Res.	PF_ENS[11:0]											
				rw	rw	rw	rw	rw	rw	rw	rw	rw	rw	rw	rw

Bit	Name	R/W	Reset Value	Function
31:12	Reserved			
11:0	PF_ENS[x]	RW	0x0000	Noise filter enable, active high 0: noise filter bypassed 1: noise filter enabled

10.1.7. I2C 类型 IO 配置寄存器 (SYSCFG_IOCFG)

Address offset:0x1C

Reset value:0x0000_0000

31	30	29	28	27	26	25	24	23	22	21	20	19	18	17	16
Res.	Res.	PF_PU_IIC[1:0]		PF_EIIC[3:0]				Res.	Res.	PB_EHS[5:0]					
		rw		rw						rw					
15	14	13	12	11	10	9	8	7	6	5	4	3	2	1	0
Res.	PA_EHS[1:0]		PB_EIIC[4:0]				PA_EIIC[7:0]								
rw	rw		rw	rw	rw	rw	rw	rw	rw	rw	rw	rw	rw	rw	rw

Bit	Name	R/W	Reset Value	Function
31:30	Reserved			
29:28	PF_PU_IIC	RW	0	I2C_PU 类型 IO 4.7K 上拉电阻控制使能。 Bit0: 控制 PF5 Bit1: 控制 PF6
27:24	PF_EIIC[3:0]	RW	0	PF EIIC 信号控制。用作_I2C 类型 IO。 Bit0: 控制 PF0 Bit1: 控制 PF1 Bit2: 控制 PF5 Bit3: 控制 PF6
23:22	Reserved			
21:16	PB_EHS[5:0]	RW	0	PB EHS 信号控制。用作 80mA LED IO 控制。 Bit0: 控制 PB2 Bit1: 控制 PB3 Bit2: 控制 PB4 Bit3: 控制 PB5 Bit4: 控制 PB6 Bit5: 控制 PB7
15	Reserved			
14:13	PA_EHS[1:0]	RW	0	PA EHS 信号控制。用作 80mA LED IO 控制。 Bit0: 控制 PA0 Bit1: 控制 PA15
12:8	PB_EIIC[4:0]	RW	0	PB IIC 信号控制。用作_I2C 类型 IO。 Bit0: 控制 PB6 Bit1: 控制 PB7 Bit2: 控制 PB8 Bit3: 控制 PB10 Bit4: 控制 PB11
7:0	PA_EIIC[7:0]	RW	0	PA EIIC 信号控制。用作_I2C 类型 IO。 Bit0: 控制 PA2 Bit1: 控制 PA3 Bit2: 控制 PA7 Bit3: 控制 PA8 Bit4: 控制 PA9

Bit	Name	R/W	Reset Value	Function
				Bit5: 控制 PA10 Bit6: 控制 PA11 Bit7: 控制 PA12

10.1.8. GPIOA 模拟 2 使能寄存器 (PA_ANA2EN)

Address offset:0x20

Reset value:0x0000_0000

31	30	29	28	27	26	25	24	23	22	21	20	19	18	17	16
Res.	Res.	Res.	Res.	Res.	Res.	Res.	Res.	Res.	Res.	Res.	Res.	Res.	Res.	Res.	Res.
15	14	13	12	11	10	9	8	7	6	5	4	3	2	1	0
PA_ANA2EN[15:0]															
rw	rw	rw	rw	rw	rw	rw	rw	rw	rw	rw	rw	rw	rw	rw	rw

Bit	Name	R/W	Reset Value	Function
31:16	Reserved			
15:0	PA_ANA2EN[x]	RW	0x0000	IO PORTA PAD_ANA2 enable 0: PAD_ANA2 disable 1: PAD_ANA2 enable 注 1: 该寄存器需要在 IO 配置为模拟模式时使能。如果 IO 配置为非模拟模式, 该寄存器需要配置为 0。 注 2: 映射为 COMP1、COMP2, LCD 模块的 PAD 必须配置该寄存器的对应位为 1。

10.1.9. GPIOB 模拟 2 使能寄存器 (PB_ANA2EN)

Address offset:0x24

Reset value:0x0000_0000

31	30	29	28	27	26	25	24	23	22	21	20	19	18	17	16
Res.	Res.	Res.	Res.	Res.	Res.	Res.	Res.	Res.	Res.	Res.	Res.	Res.	Res.	Res.	Res.
15	14	13	12	11	10	9	8	7	6	5	4	3	2	1	0
PB_ANA2EN[15:0]															
rw	rw	rw	rw	rw	rw	rw	rw	rw	rw	rw	rw	rw	rw	rw	rw

Bit	Name	R/W	Reset Value	Function
31:16	Reserved	-	-	Reserved
15:0	PB_ANA2EN[x]	RW	0x0000	IO PORTB PAD_ANA2 enable 0: PAD_ANA2 disable 1: PAD_ANA2 enable 注 1: 该寄存器需要在 IO 配置为模拟模式时使能。如果 IO 配置为非模拟模式, 该寄存器需要配置为 0。 注 2: 映射为 COMP1、COMP2, LCD 模块的 PAD 必须配置该寄存器的对应位为 1。

10.1.10. GPIOF 模拟 2 使能寄存器 (PF_ANA2EN)

Address offset:0x28

Reset value:0x0000_0000

31	30	29	28	27	26	25	24	23	22	21	20	19	18	17	16
Res.	Res.	Res.	Res.	Res.	Res.	Res.	Res.	Res.	Res.	Res.	Res.	Res.	Res.	Res.	Res.
15	14	13	12	11	10	9	8	7	6	5	4	3	2	1	0
Res.	Res.	Res.	Res.	PF_ANA2EN[11:0]											
				rw	rw	rw	rw	rw	rw	rw	rw	rw	rw	rw	rw

Bit	Name	R/W	Reset Value	Function
31:12	Reserved	-	-	Reserved
11:0	PF_ANA2EN[x]	RW	0x000	IO PORTF PAD_ANA2 enable 0: PAD_ANA2 disable 1: PAD_ANA2 enable 注 1: 该寄存器需要在 IO 配置为模拟模式时使能。如果 IO 配置为非模拟模式, 该寄存器需要配置为 0。 注 2: 映射为 COMP1、COMP2, LCD 模块的 PAD 必须配置该寄存器的对应位为 1。

10.1.11. SYSCFG 寄存器映像

Offset	Bit Width	Register	31	30	29	28	27	26	25	24	23	22	21	20	19	18	17	16	15	14	13	12	11	10	9	8	7	6	5	4	3	2	1	0					
0x000	32	SYSCFG_CR1	Res.								GPIO_AHB_SEL	Res.												ETR_SRC_TIM2[1:0]		Res.		ETR_SRC_TIM1[1:0]		Res.		TIM2_IC4_SRC[1:0]		TIM1_IC1_SRC[1:0]		MEM_MODE[1:0]			
		Read/Write								rw												rw	rw			rw	rw			rw	rw	rw	rw	rw	rw				
		Reset Value	0	0	0	0	0	0	0	0	0	0	0	0	0	0	0	0	0	0	0	0	0	0	0	0	0	0	0	0	0	0	0	0	0				
0x004	32	SYSCFG_CR2	Res.																								COMP2_OCREGF_CLKR_TIM0	COMP2_OCREGF_CLKR_TIM1	COMP1_OCREGF_CLKR_TIM0	COMP1_OCREGF_CLKR_TIM1	COMP2_BRK_TIM17	COMP1_BRK_TIM17	COMP2_BRK_TIM16	COMP1_BRK_TIM16	COMP2_BRK_TIM1	COMP1_BRK_TIM1	PVD_LOCK	Res.	LOCKUP_LOCK
		Read/Write																																					
		Reset Value																																					

Offset	Bit Width	Register	31	30	29	28	27	26	25	24	23	22	21	20	19	18	17	16	15	14	13	12	11	10	9	8	7	6	5	4	3	2	1	0						
		NA2EN	NA2EN																																					
		Read/Write																			r	w	r	w	r	w	r	w	r	w	r	w	r	w	r	w	r	w	r	w
		Reset Value	0	0	0	0	0	0	0	0	0	0	0	0	0	0	0	0	0	0	0	0	0	0	0	0	0	0	0	0	0	0	0	0	0	0				
0x28	32	PF_ANA2EN	Res.																				PF_ANA2EN[11:0]																	
		Read/Write																					r	w	r	w	r	w	r	w	r	w	r	w	r	w	r	w	r	w
		Reset Value	0	0	0	0	0	0	0	0	0	0	0	0	0	0	0	0	0	0	0	0	0	0	0	0	0	0	0	0	0	0	0	0	0					

Puya Confidential

11. DMA

11.1. 简介

直接存储器存取(DMA)用来提供在外设和存储器之间或者存储器和存储器之间的高速数据传输。无须 CPU 干预, 数据可以通过 DMA 快速地移动, 节省了 CPU 的资源,进行其他操作。

DMA 控制器有 3 条 DMA 通道, 每条通道负责管理来自 1 个或者多个外设对存储器访问的请求。DMA 控制器包括处理 DMA 请求的仲裁器, 用于处理各个 DMA 请求的优先级。

11.2. 主要特性

- 3 个独立可配置的通道
- 每个通道都直接连接专用的硬件 DMA 请求, 每个通道都同样支持软件触发。这些功能通过软件来配置
- 在同一个 DMA 模块上, 多个请求间的优先权可以通过软件编程设置(共有四级: 很高、高、中等和低), 优先权设置相等时由硬件决定 (请求 1 优先于请求 2, 依此类推)
- 独立数据源和目标数据区的传输宽度(字节、半字、全字), 模拟打包和拆包的过程。源和目标地址必须按数据传输宽度对齐
- 支持循环的缓冲器管理
- 每个通道都有 3 个事件标志(DMA 半传输、DMA 传输完成和 DMA 传输出错), 这 3 个事件标志进行“逻辑或”, 成为一个单独的中断请求
- 存储器和存储器间的传输
- 外设和存储器、存储器和外设、外设和外设的数据传输
- FLASH、SRAM、APB 和 AHB 外设均可作为访问的源和目的
- 可编程传输数量 0~65535

11.3. DMA 功能描述

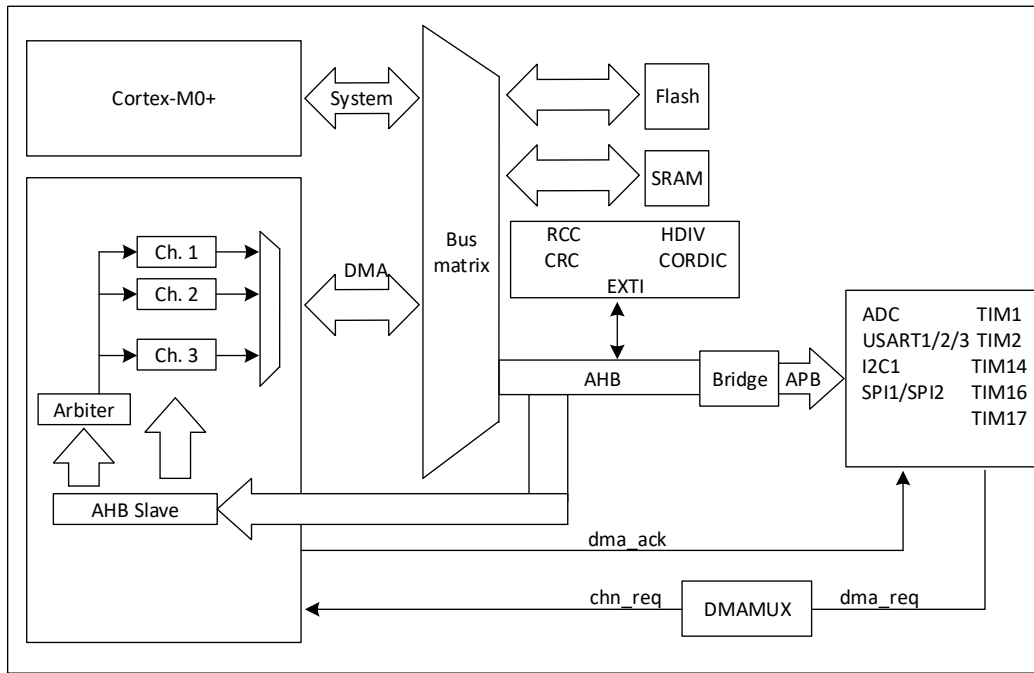


图 11-1 DMA 框图

11.3.1. DMA 传输

在完成一个事件后，外设向 DMA 控制器发送一个请求信号。DMA 控制器根据通道的优先权处理请求。当 DMA 控制器开始访问发出请求的外设时，DMA 控制器在传输结束后发送给它一个应答信号。当从 DMA 控制器得到应答信号时，外设立即释放它的请求。一旦外设释放了这个请求，DMA 控制器撤销应答信号。如果有更多的请求时，外设可以启动下一个传送。

总之，每次 DMA 传送由三个操作组成：

- 从外设数据寄存器或者从当前外设/存储器地址寄存器取数，第一次传输时的开始地址是 DMA_CPARx 或 DMA_CMARx 寄存器指定的外设基地址或存储器单元。
- 存数据到外设寄存器或者当前外设/存储器地址寄存器指示的存储器地址，第一次传输时的开始地址是 DMA_CPARx 或 DMA_CMARx 寄存器指定的外设及地址或存储器单元。
- 执行一次 DMA_CNDTRx 寄存器的递减操作，该寄存器表明未完成的操作数目。

11.3.2. 仲裁器

仲裁器根据通道请求的优先级来启动外设/存储器的访问。

优先权管理分 2 个阶段：

- 软件：每个通道的优先权可以在 DMA_CCRx 寄存器中设置，有 4 个等级
 - 最高优先级
 - 高优先级
 - 中等优先级
 - 低优先级
- 硬件：如果 2 个请求有相同的软件优先级，则较低编号的通道比较编号的通道有较高的优先权。比如，通道 2 优先于通道 4。

11.3.3. DMA 通道

每个通道都可以在有固定地址的外设寄存器和存储器地址之间执行 DMA 传输。DMA 的传输数据量是可编程的，最大为 65535。包含要传输的数据数量的寄存器，在每次传输后递减。

Programmable data sizes

外设和存储器的传输量可以通过 DMA_CCRx 寄存器中的 PSIZE 和 MSIZE 位编程。

Pointer incrementation

通过设置 DMA_CCRx 寄存器中的 PINC 和 MINC 标志位，外设和存储器的指针在每次传输后可以有选择的完成自动增量。当设置位增量模式时，下一个要传输的地址将是前一个地址加上增量值，增量值取决于所选的数据宽度位 1、2 或 4。

第一个传输的地址是存放在 DMA_CPARx/DMA_CPARx 寄存器中地址。在传输过程中，这些寄存器保持他们的初始值，软件不能改变和读出当前正在传输的地址（它在内部的当前外设/存储器地址寄存器中）。

当通道配置为非循环模式时，传输结束后（即传输计数变为 0）将不再产生 DMA 操作。要开始新的 DMA 传输，需要在关闭 DMA 通道的情况下，在 DMA_CNDTRx 寄存器中重新写入传输数目。

在循环模式下，最后一次传输结束时，DMA_CNDTRx 寄存器的内容会自动被重新加载为其初始数值，内部的当前外设/存储器地址寄存器也被重新加载为 DMA_CPARx/DMA_CMARx 寄存器设定的初始基地址。

Circular mode

循环模式用于处理循环缓冲区和连续的数据传输（如 ADC 的 scan 模式）。在 DMA_CCRx 寄存器中的 CIRC 位用于开启这一功能。当启动了循环模式，数据传输的数目变为 0 时，将会自动地被恢复配置通道时设置的初值，DMA 操作将会继续进行。

Memory to memory mode

DMA 通道的操作可以在没有外设请求的情况下进行，这种操作就是存储器到存储器模式。

当设置了 DMA_CCRx 寄存器中的 MEM2MEM 位之后，在软件设置了 DMA_CCRx 寄存器中的 EN 位启动 DMA 通道时，DMA 传输将马上开始。当 DMA_CNDTRx 寄存器变为 0 时，DMA 传输结束。存储器到存储器模式不能与循环模式同时使用。

Channel configuration procedure

按如下步骤配置 DMA 通道：

- 在 DMA_CPARx 寄存器中设置外设寄存器的地址。发生外设数据传输请求时，这个地址将是数据传输的源或目标。
- 在 DMA_CMARx 寄存器中设置数据存储器的地址。发生外设数据传输请求时，传输的数据将从这个地址读出或写入这个地址。
- 在 DMA_CNDTRx 寄存器中设置要传输的数据量。在每个数据传输后，这个数值递减。
- 在 DMA_CCRx 寄存器的 PL[1:0]位中设置通道的优先级。
- 在 DMA_CCRx 寄存器中设置数据传输的方向、循环模式、外设和存储器的增量模式、外设和存储器的数据宽度、传输一半产生中断或传输完成产生中断。
- 设置 DMA_CCRx 寄存器的 ENABLE 位，启动该通道。

一旦启动了 DMA 通道，即可响应连到该通道上的外设的 DMA 请求。

当传输一半的数据后，半传输标志(HTIF)被置 1，当设置了允许半传输中断位(HTIE)时，将产生一个中断请求。在数据传输结束后，传输完成标志(TCIF)被置 1，当设置了允许传输完成中断位(TCIE)时，将产生一个中断请求。

11.3.4. 可编程数据宽度、数据对齐和内码

当存储器数据宽度 MSIZE 和外设数据宽度 PSIZE 不同时，DMA 按照下表进行数据对齐：

表 11-1 数据宽度和大小端 (PINC=MINC=1)

源宽度	目标宽度	传输数目	源：地址/数据	传输操作	目标：地址/数据
8	8	4	0x0/B0 0x1/B1 0x2/B2 0x3/B3	1:在 0x0 读 B0[7:0],在 0x0 写 B0[7:0] 2:在 0x1 读 B1[7:0],在 0x1 写 B1[7:0] 3:在 0x2 读 B2[7:0],在 0x2 写 B2[7:0] 4:在 0x3 读 B3[7:0],在 0x3 写 B3[7:0]	0x0/B0 0x1/B1 0x2/B2 0x3/B3
8	16	4	0x0/B0 0x1/B1 0x2/B2 0x3/B3	1:在 0x0 读 B0[7:0],在 0x0 写 00B0[7:0] 2:在 0x1 读 B1[7:0],在 0x2 写 00B1[7:0] 3:在 0x2 读 B2[7:0],在 0x4 写 00B2[7:0] 4:在 0x3 读 B3[7:0],在 0x6 写 00B3[7:0]	0x0/00B0 0x2/00B1 0x4/00B2 0x6/00B3
8	32	4	0x0/B0 0x1/B1 0x2/B2 0x3/B3	1:在 0x0 读 B0[7:0],在 0x0 写 000000B0[31:0] 2:在 0x1 读 B1[7:0],在 0x4 写 000000B1[31:0] 3:在 0x2 读 B2[7:0],在 0x8 写 000000B2[31:0] 4:在 0x3 读 B3[7:0],在 0xC 写 000000B3[31:0]	0x0/000000B0 0x4/000000B1 0x8/000000B2 0xC/000000B3
16	8	4	0x0/B1B0 0x2/B3B2 0x4/B5B4 0x6/B7B6	1:在 0x0 读 B1B0[15:0],在 0x0 写 B0[7:0] 2:在 0x2 读 B3B2[15:0],在 0x1 写 B2[7:0] 3:在 0x4 读 B5B4[15:0],在 0x2 写 B4[7:0] 4:在 0x6 读 B7B6[15:0],在 0x3 写 B6[7:0]	0x0/B0 0x1/B2 0x2/B4 0x3/B6
16	16	4	0x0/B1B0 0x2/B3B2 0x4/B5B4 0x6/B7B6	1:在 0x0 读 B1B0[15:0],在 0x0 写 B1B0[15:0] 2:在 0x2 读 B3B2[15:0],在 0x2 写 B3B2[15:0] 3:在 0x4 读 B5B4[15:0],在 0x4 写 B5B4[15:0] 4:在 0x6 读 B7B6[15:0],在 0x6 写 B7B6[15:0]	0x0/B1B0 0x2/B3B2 0x4/B5B4 0x6/B7B6
16	32	4	0x0/B1B0 0x2/B3B2 0x4/B5B4 0x6/B7B6	1:在 0x0 读 B1B0[7:0],在 0x0 写 0000B1B0[31:0] 2:在 0x2 读 B3B2[7:0],在 0x4 写 0000B3B2[31:0] 3:在 0x4 读 B5B4[7:0],在 0x8 写 0000B5B4[31:0] 4:在 0x6 读 B7B6[7:0],在 0xC 写 0000B7B6[31:0]	0x0/0000B1B0 0x4/0000B3B2 0x8/0000B5B4 0xC/0000B7B6
32	8	4	0x0/B3B2B1B0 0x4/B7B6B5B4 0x8/BBB9B8 0xC/BFBEBDBC	1:在 0x0 读 B3B2B1B0 [31:0],在 0x0 写 B0[7:0] 2:在 0x4 读 B7B6B5B4 [31:0],在 0x1 写 B4[7:0] 3:在 0x8 读 BBB9B8 [31:0],在 0x2 写 B8[7:0] 4:在 0xc 读 BFBEBDBC [31:0],在 0x3 写 BC[7:0]	0x0/B0 0x1/B4 0x2/B8 0x3/BC
32	16	4	0x0/B3B2B1B0 0x4/B7B6B5B4 0x8/BBB9B8 0xC/BFBEBDBC	1:在 0x0 读 B3B2B1B0 [31:0],在 0x0 写 B1B0[7:0] 2:在 0x4 读 B7B6B5B4 [31:0],在 0x2 写 B5B4[7:0] 3:在 0x8 读 BBB9B8 [31:0],在 0x4 写 B9B8[7:0]	0x0/B1B0 0x2/B5B4 0x4/B9B8 0x6/BD8C

源宽度	目标宽度	传输数目	源: 地址/数据	传输操作	目标: 地址/数据
				4:在 0xc 读 BFBEBDBC [31:0],在 0x6 写 BDBC[7:0]	
32	32	4	0x0/B3B2B1B0 0x4/B7B6B5B4 0x8/BBBAB9B8 0xC/BFBEBDBC	1:在 0x0 读 B3B2B1B0 [31:0],在 0x0 写 B3B2B1B0[7:0] 2:在 0x4 读 B7B6B5B4 [31:0],在 0x2 写 B7B6B5B4[7:0] 3:在 0x8 读 BBBAB9B8 [31:0],在 0x4 写 BBBAB9B8[7:0] 4:在 0xc 读 BFBEBDBC [31:0],在 0x6 写 BFBEBDBC[7:0]	0x0/B3B2B1B0 0x4/B7B6B5B4 0x8/BBBAB9B8 0xC/BFBEBDBC

Access not support byte/halfword slave

如果 DMA 以字节或半字写入不支持字节或半字写操作的 AHB 设备时(即 HSIZE 不适用于该模块), 不会发生错误, DMA 将按照下面两个例子写入 32 位 HWDATA 数据:

- 当 HSIZE=半字时, 写入半字'0xABCD', DMA 将设置 HWDATA 总线为'0xABCDABCD'。
- 当 HSIZE=字节时, 写入字节'0xAB', DMA 将设置 HWDATA 总线为'0xABABABAB'。

假定 AHB/APB 桥是一个 AHB 的 32 位从设备, 它不处理 HSIZE 参数, 它将按照下述方式把任何 AHB 上的字节或半字按 32 位传送到 APB 上:

- 一个 AHB 上对地址 0x0(或 0x1、0x2 或 0x3)的写字节数据'0xB0'操作, 将转换到 APB 上对地址 0x0 的写字节数据'0xB0B0B0B0'操作。
- 一个 AHB 上对地址 0x0(或 0x2)的写半字数据'0xB1B0'操作, 将转换到 APB 上对地址 0x0 的写半字数据'0xB1B0B1B0'操作。

11.3.5. 错误管理

读写一个保留的地址区域, 将会产生 DMA 传输错误。在 DMA 读写操作时, 发生 DMA 传输错误时, 硬件会自动清除发生错误的通道所对应的通道配置寄存器 (DMA_CCRx) 的 EN 位, 该通道操作被停止。此时, 在 DMA_IFR 寄存器中对应该通道的传输错误中断标志位 (TEIF) 将被置位, 如果在 DMA_CCRx 寄存器中设置了传输错误中断允许位, 则将产生中断。

11.3.6. DMA 中断

每个 DMA 通道都可以在 DMA 传输过半、传输完成和传输错误时产生中断。为应用的灵活性考虑, 通过设置寄存器的不同位来打开这些中断。

表 11-2 DMA 中断请求

中断事件	事件标志位	使能控制位
传输过半	HTIF	HTIE
传输完成	TCIF	TCIE
传输错误	TEIF	TEIE

当 DMA_CNDTRx 寄存器为 1 时, 不会置 HTIFx 位, 传输完成会置 TCIFx 位。

11.3.7. DMA 外设请求映射

表 11-3 每个通道的 DMA 请求

Peripherals	Channel 1	Channel 2	Channel 3
ADC	ADC	ADC	ADC
SPI	SPI_RX SPI_TX	SPI_RX SPI_TX	SPI_RX SPI_TX
USART	USART1_RX USART1_TX USART2_RX USART2_TX USART3_RX USART3_TX	USART1_RX USART1_TX USART2_RX USART2_TX USART3_RX USART3_TX	USART1_RX USART1_TX USART2_RX USART2_TX USART3_RX USART3_TX
I2C1	I2C1_RX I2C1_TX	I2C1_RX I2C1_TX	I2C1_RX I2C1_TX
I2C2	I2C2_RX I2C2_TX	I2C2_RX I2C2_TX	I2C2_RX I2C2_TX
TIM1	TIM1_CH1 TIM1_CH2 TIM1_CH3 TIM1_CH4 TIM1_UP TIM1_TRIG TIM1_COM	TIM1_CH1 TIM1_CH2 TIM1_CH3 TIM1_CH4 TIM1_UP TIM1_TRIG TIM1_COM	TIM1_CH1 TIM1_CH2 TIM1_CH3 TIM1_CH4 TIM1_UP TIM1_TRIG TIM1_COM
TIM2	TIM2_CH1 TIM2_CH2 TIM2_CH3 TIM2_CH4 TIM2_UP TIM2_TRIG	TIM2_CH1 TIM2_CH2 TIM2_CH3 TIM2_CH4 TIM2_UP TIM2_TRIG	TIM2_CH1 TIM2_CH2 TIM2_CH3 TIM2_CH4 TIM2_UP TIM2_TRIG
TIM16	TIM16_CH1 TIM16_UP	TIM16_CH1 TIM16_UP	TIM16_CH1 TIM16_UP
TIM17	TIM17_CH1 TIM17_UP	TIM17_CH1 TIM17_UP	TIM17_CH1 TIM17_UP
LCD	LCD	LCD	LCD

11.4. DMA 寄存器

11.4.1. DMA 中断状态寄存器 (DMA_ISR)

Address offset:0x00

Reset value:0x0000 0000

31	30	29	28	27	26	25	24	23	22	21	20	19	18	17	16
Res	Res	Res	Res	Res.	Res.	Res.	Res	Res.	Res.	Res.	Res	Res.	Res.	Res.	Res
15	14	13	12	11	10	9	8	7	6	5	4	3	2	1	0
Res	Res	Res	Res	TEIF	HTIF	TCIF	GIF	TEIF	HTIF	TCIF	GIF	TEIF	HTIF	TCIF	GIF
				3	3	3	3	2	2	2	2	1	1	1	1
				R	R	R	R	R	R	R	R	R	R	R	R

Bit	Name	R/W	Reset Value	Function
31: 12	Reserved	-	-	Reserved
11	TEIF3	R	0	通道 3 传输错误标志。 硬件置位, 软件写 DMA_IFCR=1 清零。

Bit	Name	R/W	Reset Value	Function
				0: 无传输错误 (TE) ; 1: 通道 3 传输错误 (TE) ;
10	HTIF3	R	0	通道 3 半传输标志。 硬件置位, 软件写 DMA_IFCR=1 清零。 0: 无半传输事件; 1: 通道 3 发生半传输事件;
9	TCIF3	R	0	通道 3 传输完成标志。 0: 无传输完成 (TC) ; 1: 通道 3 传输完成 (TC) ;
8	GIF3	R	0	通道 3 全局中断标志。 硬件置位, 软件写 DMA_IFCR=1 清零。 0: 无 TE/HT/TC 事件; 1: 通道 3 发生 TE/HT/TC 事件;
7	TEIF2	R	0	通道 2 传输错误标志。 硬件置位, 软件写 DMA_IFCR=1 清零。 0: 无传输错误 (TE) ; 1: 通道 2 传输错误 (TE) ;
6	HTIF2	R	0	通道 2 半传输标志。 硬件置位, 软件写 DMA_IFCR=1 清零。 0: 无半传输事件; 1: 通道 2 发生半传输事件;
5	TCIF2	R	0	通道 2 传输完成标志。 硬件置位, 软件写 DMA_IFCR=1 清零。 0: 无传输完成 (TC) ; 1: 通道 2 传输完成 (TC) ;
4	GIF2	R	0	通道 2 全局中断标志。 硬件置位, 软件写 DMA_IFCR=1 清零。 0: 无 TE/HT/TC 事件; 1: 通道 2 发生 TE/HT/TC 事件;
3	TEIF1	R	0	通道 1 传输错误标志。 硬件置位, 软件写 DMA_IFCR=1 清零。 0: 无传输错误 (TE) ; 1: 通道 1 传输错误 (TE) ;
2	HTIF1	R	0	通道 1 半传输标志。 硬件置位, 软件写 DMA_IFCR=1 清零。 0: 无半传输事件; 1: 通道 1 发生半传输事件;
1	TCIF1	R	0	通道 1 传输完成标志。 硬件置位, 软件写 DMA_IFCR=1 清零。

Bit	Name	R/W	Reset Value	Function
				0: 无传输完成 (TC) ; 1: 通道 1 传输完成 (TC) ;
0	GIF1	R	0	通道 1 全局中断标志。 硬件置位, 软件写 DMA_IFCR=1 清零。 0: 无 TE/HT/TC 事件; 1: 通道 1 发生 TE/HT/TC 事件;

11.4.2. DMA 中断标志位清除寄存器 (DMA_IFCR)

Address offset:0x04

Reset value:0x0000 0000

31	30	29	28	27	26	25	24	23	22	21	20	19	18	17	16
Re s.	Re s.	Re s.	Re s.	Res.	Res.	Res.	Res.	Res.	Res.	Res.	Res.	Res.	Res.	Res.	Res.
15	14	13	12	11	10	9	8	7	6	5	4	3	2	1	0
Re s.	Re s.	Re s.	Re s.	CTEI F3	CHTI F3	CTCI F3	CGI F3	CTEI F2	CHTI F2	CTCI F2	CGI F2	CTEI F1	CHTI F1	CTCI F1	CGI F1
				W	W	W	W	W	W	W	W	W	W	W	W

Bit	Name	R/W	Reset Value	Function
31: 12	Reserved	-	-	Reserved
11	CTEIF3	W	0	通道 3 传输错误标志清零。 0: No effect; 1: 清零 TEIF3;
10	CHTIF3	W	0	通道 3 半传输标志清零。 0: No effect; 1: 清零 HTIF3;
9	CTCIF3	W	0	通道 3 传输完成标志清零。 0: No effect; 1: 清零 TCIF3;
8	CGIF3	W	0	通道 3 全局中断标志清零。 0: No effect; 1: 清零通道 3 的 GIF/TEIF/HTIF/TCIF;
7	CTEIF2	W	0	通道 2 传输错误标志清零。 0: No effect; 1: 清零 TEIF2;
6	CHTIF2	W	0	通道 2 半传输标志清零。 0: No effect; 1: 清零 HTIF2;
5	CTCIF2	W	0	通道 2 传输完成标志清零。 0: No effect; 1: 清零 TCIF2;

Bit	Name	R/W	Reset Value	Function
4	CGIF2	W	0	通道 2 全局中断标志清零。 0: No effect; 1: 清零通道 2 的 GIF/TEIF/HTIF/TCIF;
3	CTEIF1	W	0	通道 1 传输错误标志清零。 0: No effect; 1: 清零 TEIF1;
2	CHTIF1	W	0	通道 1 半传输标志清零。 0: No effect; 1: 清零 HTIF1;
1	CTCIF1	W	0	通道 1 传输完成标志清零。 0: No effect; 1: 清零 TCIF1;
0	CGIF1	W	0	通道 1 全局中断标志清零。 0: No effect; 1: 清零通道 1 的 GIF/TEIF/HTIF/TCIF;

11.4.3. DMA 通道 1 配置寄存器 (DMA_CCRx)

Address offset: 0x08+0x14*(x-1) (x=1~3)

Reset value:0x0000 0000

31	30	29	28	27	26	25	24	23	22	21	20	19	18	17	16
Res.	Res.	Res.	Res.	Res.	Res.	Res.	Res.	Res.	Res.	Res.	Res.	Res.	Res.	Res.	Res.
15	14	13	12	11	10	9	8	7	6	5	4	3	2	1	0
Res.	MEM2MEM	PL[1:0]		MSIZE[1:0]		PSIZE[1:0]		MINC	PINC	CIRC	DIR	TEIE	HTIE	TCIE	EN
	RW	RW	RW	RW	RW	RW	RW	RW	RW	RW	RW	RW	RW	RW	RW

Bit	Name	R/W	Reset Value	Function
31: 15	Reserved	-	-	Reserved
14	MEM2MEM	RW	0	通道 1 存储器到存储器模式。 0: 禁止; 1: 存储器到存储器模式使能;
13: 12	PL[1:0]	RW	0	通道 1 优先级配置。 00: 低; 01: 中等; 10: 高; 11: 很高;
11: 10	MSIZE[1:0]	RW	0	通道 1 存储器数据宽度。 00: 8 位; 01: 16 位; 10: 32 位;

Bit	Name	R/W	Reset Value	Function
				11: 保留。
9: 8	PSIZE[1:0]	RW	0	通道 1 外设数据宽度。 00: 8 位; 01: 16 位; 10: 32 位; 11: 保留。
7	MINC	RW	0	通道 1 存储器地址增量模式。 0: 禁止; 1: 存储器地址增量模式使能;
6	PINC	RW	0	通道 1 外设地址增量模式。 0: 禁止; 1: 外设地址增量模式使能;
5	CIRC	RW	0	通道 1 循环模式。 0: 禁止; 1: 循环模式使能;
4	DIR	RW	0	通道 1 数据传输方向。 0: 从外设读; 1: 从存储器读;
3	TEIE	RW	0	通道 1 传输错误中断 (TE) 使能。 0: 禁止; 1: TE 中断使能;
2	HTIE	RW	0	通道 1 半传输中断 (HT) 使能。 0: 禁止; 1: HT 中断使能;
1	TCIE	RW	0	通道 1 传输完成中断 (TC) 使能。 0: 禁止; 1: TC 中断使能;
0	EN	RW	0	通道 1 使能。 0: 禁止; 1: 通道 1 使能;

11.4.4. DMA 通道 1 数据传输数量寄存器 (DMA_CNDTRx)

Address offset: 0x0C+0x14*(x-1) (x=1~3)

Reset value:0x0000 0000

31	30	29	28	27	26	25	24	23	22	21	20	19	18	17	16
Res.	Res.	Res.	Res.	Res.	Res.	Res.	Res.	Res.	Res.	Res.	Res.	Res.	Res.	Res.	Res.
15	14	13	12	11	10	9	8	7	6	5	4	3	2	1	0
NDT[15:0]															
RW	RW	RW	RW	RW	RW	RW	RW	RW	RW	RW	RW	RW	RW	RW	RW

Bit	Name	R/W	Reset Value	Function
31: 16	Reserved	-	-	Reserved
15: 0	NDT[15:0]	RW	0	<p>通道 1 数据传输数量。</p> <p>数据传输数量为 0~65535。该寄存器只在通道不工作 (DMA_CCR1.EN=0) 时写入。通道使能后该寄存器为只读, 表明剩余传输字节数。该寄存器值在每次 DMA 传输后递减。</p> <p>数据传输结束后, 寄存器的内容或者变为 0; 当该通道配置为循环模式时, 寄存器的内容将被自动重新加载为之前配置时的数值。</p> <p>当该寄存器值为 0 时, 即使 DMA 通道开始, 都不会传输数据。</p>

11.4.5. DMA 通道 1 外设地址寄存器 (DMA_CPAR1)

Address offset: $0x10+0x14*(x-1)$ ($x=1\sim3$)

Reset value: 0x0000 0000

31	30	29	28	27	26	25	24	23	22	21	20	19	18	17	16
PA[31:16]															
RW	RW	RW	RW	RW	RW	RW	RW	RW	RW	RW	RW	RW	RW	RW	RW
15	14	13	12	11	10	9	8	7	6	5	4	3	2	1	0
PA[15:0]															
RW	RW	RW	RW	RW	RW	RW	RW	RW	RW	RW	RW	RW	RW	RW	RW

Bit	Name	R/W	Reset Value	Function
31: 0	PA[31:0]	RW	0	<p>通道 1 外设地址。</p> <p>通道 1 外设数据寄存器的基址, 作为数据传输的源或目标。</p> <p>当 PSIZE=2'b01, 不使用 PA[0]位。操作自动与半字地址对齐。</p> <p>当 PSIZE=2'b10, 不使用 PA[1:0]位。操作自动与字地址对齐。</p>

11.4.6. DMA 通道 1 存储器地址寄存器 (DMA_CMARx)

Address offset: $0x14+0x14*(x-1)$ ($x=1\sim3$)

Reset value: 0x0000 0000

31	30	29	28	27	26	25	24	23	22	21	20	19	18	17	16
MA[31:16]															
RW	RW	RW	RW	RW	RW	RW	RW	RW	RW	RW	RW	RW	RW	RW	RW
15	14	13	12	11	10	9	8	7	6	5	4	3	2	1	0
MA[15:0]															
RW	RW	RW	RW	RW	RW	RW	RW	RW	RW	RW	RW	RW	RW	RW	RW

Bit	Name	R/W	Reset Value	Function
31: 0	MA[31:0]	RW	0	<p>通道 1 存储器地址。</p> <p>通道 1 存储器地址, 作为数据传输的源或目标。</p>

Bit	Name	R/W	Reset Value	Function
				当 MSIZE=2'b01, 不使用 MA[0]位。操作自动与半字地址对齐。 当 MSIZE=2'b10, 不使用 MA[1:0]位。操作自动与字地址对齐。

11.4.1. DMA 寄存器映像

Offset	Bit Width	Register	31	30	29	28	27	26	25	24	23	22	21	20	19	18	17	16	15	14	13	12	11	10	9	8	7	6	5	4	3	2	1	0							
0x0000	32	DMASR	Reserved																				TEIF3	HTIF3	TCIF3	GF3	TEIF2	HTIF2	TCIF2	GF2	TEIF1	HTIF1	TCIF1	GF1							
		Read/Write																					R	R	R	R	R	R	R	R	R	R	R	R	R	R	R	R	R	R	
		Reset Value	0	0	0	0	0	0	0	0	0	0	0	0	0	0	0	0	0	0	0	0	0	0	0	0	0	0	0	0	0	0	0	0	0						
0x0004	32	DMAIFCR	Reserved																				CTEIF3	CHTIF	CTCIF	CGIF3	CTEIF2	CHTIF	CTCIF	CGIF2	CTEIF1	CHTIF	CTCIF	CGIF1							
		Read/Write																					W	W	W	W	W	W	W	W	W	W	W	W	W	W	W	W	W	W	W
		Reset Value	0	0	0	0	0	0	0	0	0	0	0	0	0	0	0	0	0	0	0	0	0	0	0	0	0	0	0	0	0	0	0	0	0						
0x0008	32	DMA_CCR1	Reserved																		MEM2MEM	PL[1:0]	MSIZE[1:1]	PSIZE[1:2]	MINC	PINC	CIRC	DIR	TEIE	HTIE	TCIE	EN									
		Read/Write																			RW	RW	RW	RW	RW	RW	RW	RW	RW	RW	RW	RW	RW	RW	RW	RW	RW	RW	RW		
		Reset Value	0	0	0	0	0	0	0	0	0	0	0	0	0	0	0	0	0	0	0	0	0	0	0	0	0	0	0	0	0	0	0	0	0	0					
0x000C	32	DMA_C_NDR1	Reserved															NDT[15:0]																							
		Read/Write																RW																							
		Reset Value	0	0	0	0	0	0	0	0	0	0	0	0	0	0	0	0	0	0	0	0	0	0	0	0	0	0	0	0	0	0	0	0	0						
0x0010	32	DMA_C_PAR1	PA[31:0]																																						
		Read/Write	RW																																						
		Reset Value	0	0	0	0	0	0	0	0	0	0	0	0	0	0	0	0	0	0	0	0	0	0	0	0	0	0	0	0	0	0	0	0	0	0	0				
0x0014	32	DMA_C_MAR1	MA[31:0]																																						
		Read/Write	RW																																						
		Reset Value	0	0	0	0	0	0	0	0	0	0	0	0	0	0	0	0	0	0	0	0	0	0	0	0	0	0	0	0	0	0	0	0	0	0	0				

Offset	Bit Width	Register	31	30	29	28	27	26	25	24	23	22	21	20	19	18	17	16	15	14	13	12	11	10	9	8	7	6	5	4	3	2	1	0						
0x01C	32	DM A_C CR2	Reserved																		MEM2MEM	PL[1:0]			MSIZE[1:1]			PSIZE[1:2]			MINC	PINC	CIRC	DIR	TEIE	HTIE	TCIE	EN		
		Read/Write																			RW	RW	RW	RW	RW	RW	RW	RW	RW	RW	RW	RW	RW	RW	RW	RW	RW	RW	RW	RW
		Reset Value	0	0	0	0	0	0	0	0	0	0	0	0	0	0	0	0	0	0	0	0	0	0	0	0	0	0	0	0	0	0	0	0	0	0				
0x020	32	DM A_C NDT R2	Reserved															NDT[15:0]																						
		Read/Write																RW																						
		Reset Value	0	0	0	0	0	0	0	0	0	0	0	0	0	0	0	0	0	0	0	0	0	0	0	0	0	0	0	0	0	0	0	0	0	0				
0x024	32	DM A_C PAR 2	PA[31:0]																																					
		Read/Write	RW																																					
		Reset Value	0	0	0	0	0	0	0	0	0	0	0	0	0	0	0	0	0	0	0	0	0	0	0	0	0	0	0	0	0	0	0	0	0	0	0			
0x028	32	DM A_C MA R2	MA[31:0]																																					
		Read/Write	RW																																					
		Reset Value	0	0	0	0	0	0	0	0	0	0	0	0	0	0	0	0	0	0	0	0	0	0	0	0	0	0	0	0	0	0	0	0	0	0	0			
0x030	32	DM A_C CR3	Reserved																		MEM2MEM	PL[1:0]			MSIZE[1:1]			PSIZE[1:2]			MINC	PINC	CIRC	DIR	TEIE	HTIE	TCIE	EN		
		Read/Write																			RW	RW	RW	RW	RW	RW	RW	RW	RW	RW	RW	RW	RW	RW	RW	RW	RW			
		Reset Value	0	0	0	0	0	0	0	0	0	0	0	0	0	0	0	0	0	0	0	0	0	0	0	0	0	0	0	0	0	0	0	0	0	0	0			
0x034	32	DM A_C NDT R3	Reserved															NDT[15:0]																						
		Read/Write																RW																						
		Reset Value	0	0	0	0	0	0	0	0	0	0	0	0	0	0	0	0	0	0	0	0	0	0	0	0	0	0	0	0	0	0	0	0	0	0	0			
0x038	32	DM A_C PAR 3	PA[31:0]																																					
		Read/Write	RW																																					
		Reset Value	0	0	0	0	0	0	0	0	0	0	0	0	0	0	0	0	0	0	0	0	0	0	0	0	0	0	0	0	0	0	0	0	0	0	0	0		

Offset	Bit Width	Register	31	30	29	28	27	26	25	24	23	22	21	20	19	18	17	16	15	14	13	12	11	10	9	8	7	6	5	4	3	2	1	0			
			Value																																		
0x03C	32	DM A_C MA R3	MA[31:0]																																		
		Read/Write	RW																																		
		Reset Value	0	0	0	0	0	0	0	0	0	0	0	0	0	0	0	0	0	0	0	0	0	0	0	0	0	0	0	0	0	0	0	0	0	0	0

Puya Confidential

12. 中断和事件

12.1. 嵌套向量中断控制器(NVIC)

12.1.1. 主要特性

- 32 个可屏蔽的中断通道（不包括 16 个 CPU 的中断）
- 4 个可编程的优先级（2 位中断优先级）
- 低延迟的 exception 和中断处理
- 功耗管理控制
- 系统控制寄存器的实现

NVIC 和 CPU 接口是紧耦合的，这使得低延迟中断处理和后到达中断的高效处理成为可能。包括 CPU 的 exception，所有中断都被 NVIC 管理。

12.1.2. 系统嘀嗒 (SysTick) 校准值寄存器

SysTick calibration 值被设为 6000，通过 SysTick 时钟置为 6MHz (max fHCLK/8)，给出了 1ms 的参考 time base。

在进入 sleep 或者 stop 低功耗前，需要关闭 systick 的中断。

12.1.3. 中断和异常向量

Position	Priority	Types of Priority	Acronym	Description	Address
-	-	-	-	Reserved	0x0000_0000
-	-3	fixed	Reset	Reset	0x0000_0004
-	-2	fixed	NMI_Handler	NMI. RCC Clock Security System(CSS)对应该 NMI 向量	0x0000_0008
-	-1	fixed	HardFault_Handler	All class of fault	0x0000_000C
-	3	settable	SVCALL	System service via SWI Instruction	0x0000_002C
-	5	settable	PendSV	Pendable request for system service	0x0000_0038
-	6		SysTick	System tick timer	0x0000_003C
0	7	settable	WWDG	Window watch dog	0x0000_0040
1	8	settable	PVD	Power voltage detector interrupt (EXTI line 16)	0x0000_0044
2	9	Settable	RTC	RTC interrupts(combined EXTI lines 19)	0x0000_0048
3	10	Settable	Flash	Flash global interrupt	0x0000_004C
4	11	Settable	RCC	RCC global interrupt	0x0000_0050
5	12	Settable	EXTI0_1	EXTI line[1:0] interrupt	0x0000_0054

Position	Priority	Types of Priority	Acronym	Description	Address
6	13	Settable	EXTI2_3	EXTI line[3:2] interrupt	0x0000_0058
7	14	Settable	EXTI4_15	EXTI line[15:4] interrupt	0x0000_005C
8	15	Settable	LCD	LCD global interrupt	0x0000_0060
9	16	Settable	DMA_Channel1	DMA channel 1 interrupt	0x0000_0064
10	17	Settable	DMA_Channel2_3	DMA channel 2 & 3 interrupt	0x0000_0068
11	18	-	Reserved	Reserved	0x0000_006C
12	19	Settable	ADC_COMP	ADC and COMP interrupts (COMP combined with EXTI 17 & 18)	0x0000_0070
13	20	Settable	TIM1_BRK_UP_TRG_COM	TIM1 break, update, trigger and commutation interrupts	0x0000_0074
14	21	Settable	TIM1_CC	TIM1 Capture Compare interrupt	0x0000_0078
15	22	Settable	TIM2	TIM2 global interrupt	0x0000_007C
16	23	-	Reserved	Reserved	0x0000_0080
17	24	Settable	LPTIM	LPTIM interrupt	0x0000_0084
18	25	-	Reserved	Reserved for TIM7	0x0000_0088
19	26	Settable	TIM14	TIM14 global interrupt	0x0000_008C
20	27	-	Reserved	Reserved for TIM15	0x0000_0090
21	28	Settable	TIM16	TIM16 global interrupt	0x0000_0094
22	29	Settable	TIM17	TIM17 global interrupt	0x0000_0098
23	30	Settable	I2C1	I2C1 global interrupt	0x0000_009C
24	31	Settable	I2C2	I2C2 global interrupt	0x0000_00A0
25	32	Settable	SPI1	SPI1 global interrupt	0x0000_00A4
26	33	Settable	SPI2	SPI2 global interrupt	0x0000_00A8
27	34	Settable	USART1	USART1 global interrupt	0x0000_00AC
28	35	Settable	USART2	USART2 global interrupt	0x0000_00B0
29	36	Settable	USART3	USART3 global interrupt	0x0000_00B4
30	37	Settable	SQRT	Square Root interrupt	0x0000_00B8
31	38	Settable	CORDIC	CORDIC global interrupt	0x0000_00BC

1. The grayed cells (the address less than 0x0000 0040) correspond to the Cortex®-M0+ interrupts.

12.2. 外部中断/事件控制器(EXTI)

扩展中断和事件控制器，通过 configurable（可配置）和 direct（直接事件）输入(Lines)，管理着 CPU 和系统唤醒功能，并输出下述请求信号：

- 中断请求，送给 int_ctrl 模块产生 CPU 的 IRQ
- 事件请求，送给 CPU 的事件输入 (RXEV)

- 唤醒请求，送给功耗管理控制模块

EXTI 唤醒请求允许系统从 stop 模式唤醒，中断请求和事件请求也可以在 run 模式使用。

EXTI 允许管理多达 21 个 configurable/direct 事件 line（19 个 configurable 事件 Line 和 2 个 direct 事件 line）。

12.2.1. EXTI 主要特性

- 系统可以通过 GPIO 和指定模块（COMP/LPTIM）输入事件唤醒
- Configurable 型事件（来自 I/O，或无状态 pending 位的外设，产生脉冲的外设）
 - 可选有效触发沿（上升沿/下降沿）
 - 中断挂起标志位
 - 独立中断和事件产生屏蔽位
 - 可软件触发
- Direct 型事件（具有关联标志和中断 pending 状态位的外设）
 - 固定的上升沿触发
 - 在 EXTI 模块里没有中断 pending 位
 - 独立中断和事件产生屏蔽位
 - 无软件触发
- IO 端口选择

12.2.2. EXTI 框图

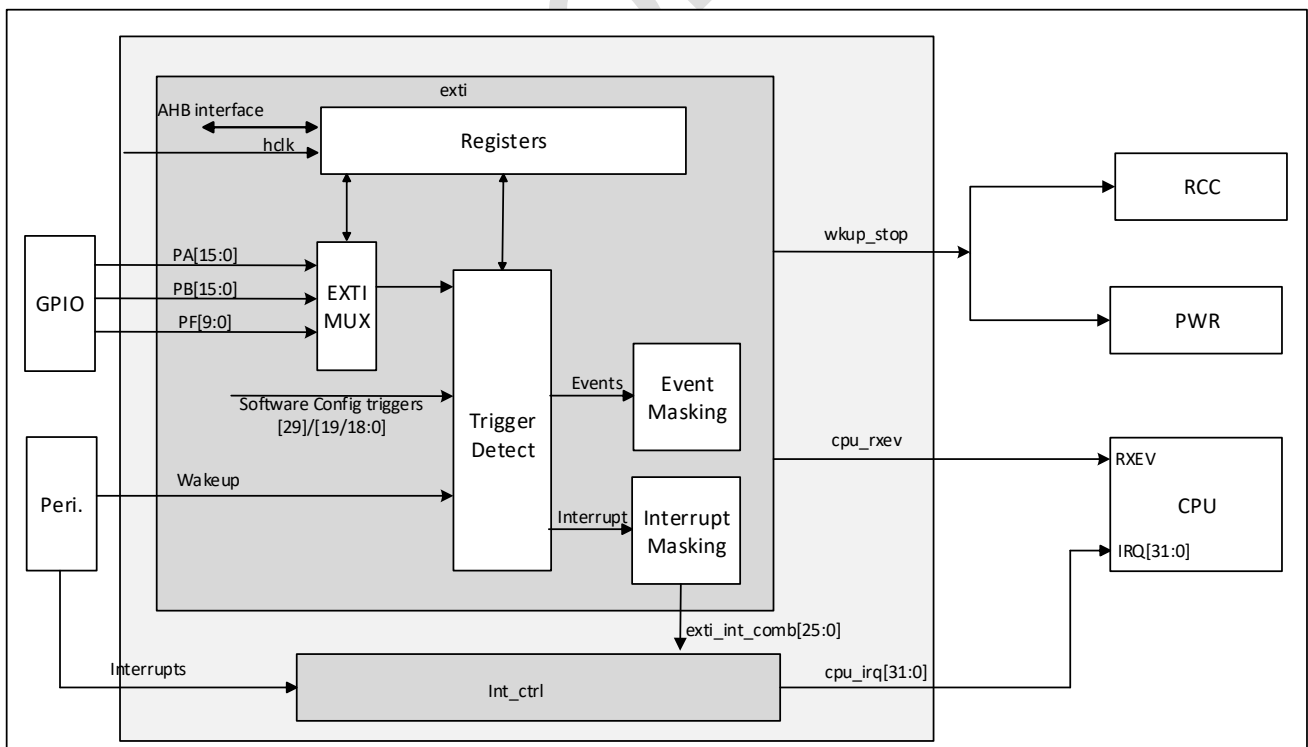


图 12-1 EXTI 框图

12.2.3. 外设和 CPU 的 EXTI 连接

在 stop 模式下能产生唤醒或者中断事件信号的外设，连接至 EXTI 模块。

- 产生一个脉冲的，或者唤醒信号（外设内部没有中断状态位的外设唤醒信号），被连接到 EXTI 模块的 configurable line。此时 EXTI 模块产生一个中断挂起位（该位需要被清零），该 EXTI 中断会作为 CPU 的中断信号。
- 有关联的状态位（该位在外设被清零）的外设的中断和唤醒信号，连接到 EXTI 模块的唤醒触发信号线。此时除了在外设模块，EXTI 模块也存在状态挂起标志位，并产生中断给 CPU。
- 所有 GPIO port 输入到 EXTI MUX 模块，通过 configurable 的配置，允许选中后作为系统唤醒信号。

12.2.4. EXTI 可配置事件 (configurable) 触发唤醒

通过配置 EXTI_SWIER1 寄存器，软件可以触发唤醒功能。

有对应寄存器配置上升沿或者下降沿触发或者双沿触发 configurable 类型事件，硬件根据配置检测 configurable 类型事件输入信号，产生对应唤醒事件或者中断信号。

CPU 有专用中断屏蔽寄存器和事件屏蔽寄存器。事件使能后产生给 CPU 的事件。所有给 CPU 的事件‘或’运算后输出到 CPU 的唯一事件输入信号 rxev。

Configurable 类型事件有唯一的 interrupt pending 寄存器，与 CPU 共享。挂起寄存器只有当 CPU 中断屏蔽寄存器 (EXTI_IMR) 配置为未屏蔽时才会置位。每一个 configurable 类型事件都会对应 CPU 外部中断信号（有些会复用到同一个 CPU 外部中断信号）。Configurable 类型事件中断需要 CPU 通过 EXTI_PR 寄存器确认（写 1 清零）。

注：当中断 pending 寄存器 (EXTI_PR) 有 bit 保持有效时（未清零），系统不能进入低功耗模式。

12.2.5. EXTI 直接类型事件输入唤醒

direct 类型事件会在 EXTI 模块产生中断，并会产生唤醒系统和 CPU 子系统的事件信号。CPU 在处理该种类型触发事件产生的中断时，要清零外设模块的中断状态位。

12.2.6. EXTI 选择器

GPIO 被用以下方式连接到 16 个外部中断/事件 line 上：

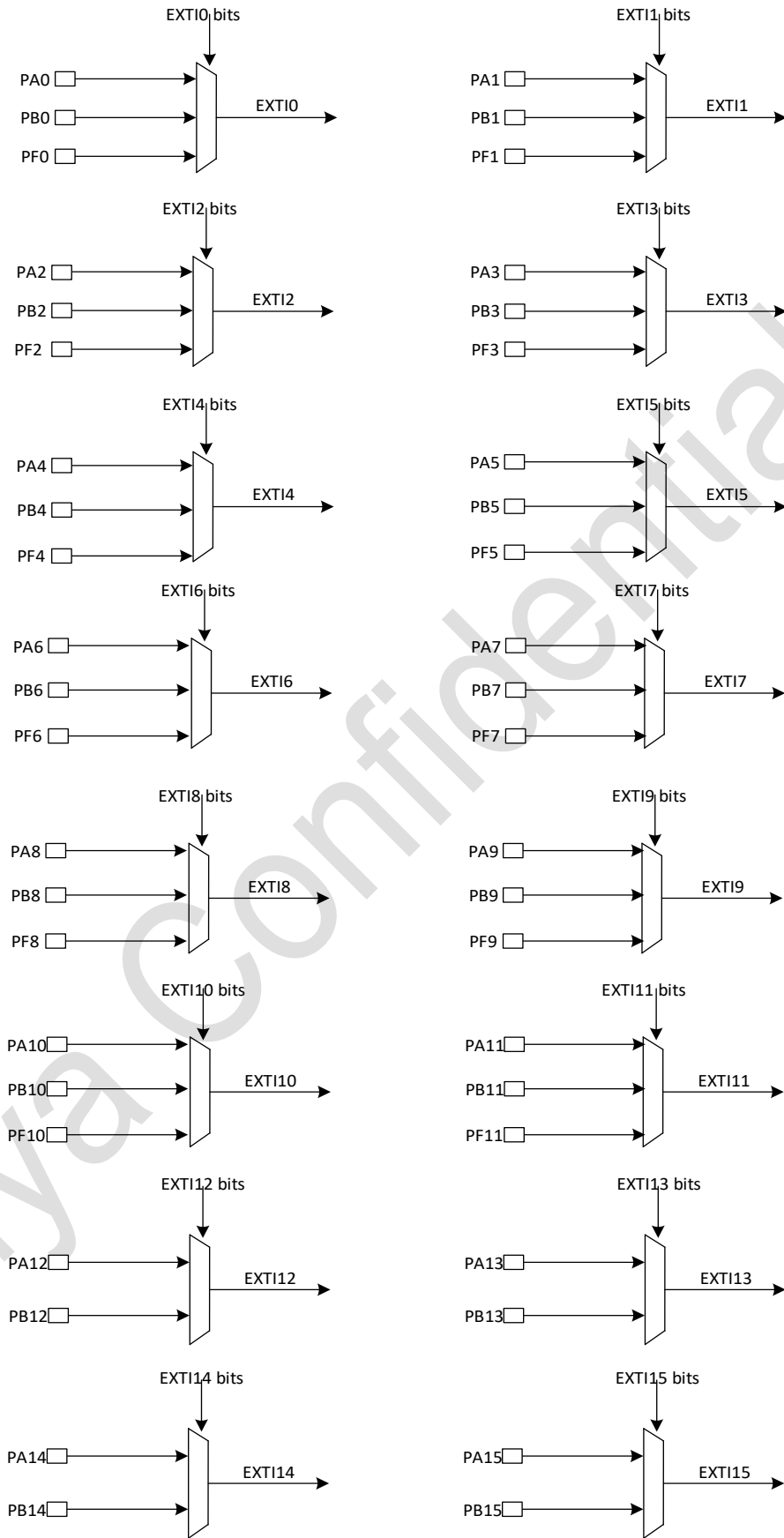


图 12-2 外部中断/事件 GPIO 映像

所有 line 连接内容如下表所示:

EXTI line	Line source	Line type
Line 0-15	GPIO	configurable
Line 16	PVD output	Configurable
Line 17	COMP 1 output	Configurable
Line 18	COMP 2 output	Configurable
Line 19	RTC	Direct
Line 20	Reserved	-
Line 21	Reserved	-
Line 22	Reserved	-
Line 23	Reserved	-
Line 24	Reserved	-
Line 25	Reserved	-
Line 26	Reserved	-
Line 27	Reserved	-
Line 28	Reserved	-
Line 29	LPTIM	Direct

12.3. EXTI 寄存器

该外设的寄存器可以用 word(32bit)、half-word (16bit) 和 byte (8bit) 访问。

12.3.1. 上升沿触发选择寄存器 (EXTI_RTSR)

Address offset: 0x00

Reset value: 0x0000 0000

仅包含对 configurable 事件的寄存器控制位。

31	30	29	28	27	26	25	24	23	22	21	20	19	18	17	16
Res	Res	Res	Res	Res	Res	Res	Res	Res	Res	Res	Res	Res	RT1 8	RT1 7	RT1 6
													RW	RW	RW
15	14	13	12	11	10	9	8	7	6	5	4	3	2	1	0
RT1 5	RT1 4	RT1 3	RT1 2	RT1 1	RT1 0	RT 9	RT 8	RT 7	RT 6	RT 5	RT 4	RT 3	RT2	RT1	RT0
RW	RW	RW	RW	RW	RW	RW	RW	RW	RW	RW	RW	RW	RW	RW	RW

Bit	Name	R/W	Reset Value	Function
31:19	Reserved			
18	RT18	RW	0	Configurable 类型 EXTI line18 上升沿触发配置。 0: 禁止 1: 使能
17	RT17	RW	0	Configurable 类型 EXTI line17 上升沿触发配置。 0: 禁止 1: 使能
16	RT16	RW	0	Configurable 类型 EXTI line16 上升沿触发配置。

Bit	Name	R/W	Reset Value	Function
				0: 禁止 1: 使能
15	RT15	RW	0	Configurable 类型 EXTI line15 上升沿触发配置。 0: 禁止 1: 使能
14	RT14	RW	0	Configurable 类型 EXTI line14 上升沿触发配置。 0: 禁止 1: 使能
13	RT13	RW	0	Configurable 类型 EXTI line13 上升沿触发配置。 0: 禁止 1: 使能
12	RT12	RW	0	Configurable 类型 EXTI line12 上升沿触发配置。 0: 禁止 1: 使能
11	RT11	RW	0	Configurable 类型 EXTI line11 上升沿触发配置。 0: 禁止 1: 使能
10	RT10	RW	0	Configurable 类型 EXTI line10 上升沿触发配置。 0: 禁止 1: 使能
9	RT9	RW	0	Configurable 类型 EXTI line9 上升沿触发配置。 0: 禁止 1: 使能
8	RT8	RW	0	Configurable 类型 EXTI line8 上升沿触发配置。 0: 禁止 1: 使能
7	RT7	RW	0	Configurable 类型 EXTI line7 上升沿触发配置。 0: 禁止 1: 使能
6	RT6	RW	0	Configurable 类型 EXTI line6 上升沿触发配置。 0: 禁止 1: 使能
5	RT5	RW	0	Configurable 类型 EXTI line5 上升沿触发配置。 0: 禁止 1: 使能
4	RT4	RW	0	Configurable 类型 EXTI line4 上升沿触发配置。 0: 禁止 1: 使能
3	RT3	RW	0	Configurable 类型 EXTI line3 上升沿触发配置。

Bit	Name	R/W	Reset Value	Function
				0: 禁止 1: 使能
2	RT2	RW	0	Configurable 类型 EXTI line2 上升沿触发配置。 0: 禁止 1: 使能
1	RT1	RW	0	Configurable 类型 EXTI line1 上升沿触发配置。 0: 禁止 1: 使能
0	RT0	RW	0	Configurable 类型 EXTI line0 上升沿触发配置。 0: 禁止 1: 使能

configurable line 是边沿触发的，在这些 Line 上不能产生毛刺。如果在写 EXTI_RTISR 寄存器期间，configurable 中断线出现了上升沿，相关的 Pending 位不被置位。

在同一个 line 上可以同时设置上升和下降沿，在该情况下，两种边沿都会产生触发条件。

12.3.2. 下降沿触发选择寄存器 (EXTI_FTSR)

Address offset: 0x04

Reset value: 0x0000 0000

仅包含对 configurable 事件的寄存器控制位。

31	30	29	28	27	26	25	24	23	22	21	20	19	18	17	16
Res.	Res.	Res.	Res.	Res.	Res.	Res.	Res.	Res.	Res.	Res.	Res.	Res.	FT1 8	FT1 7	FT1 6
													RW	RW	RW
15	14	13	12	11	10	9	8	7	6	5	4	3	2	1	0
FT1 5	FT1 4	FT1 3	FT1 2	FT1 1	FT1 0	FT9	FT8	FT7	FT6	FT5	FT4	FT3	FT2	FT1	FT0
RW	RW	RW	RW	RW	RW	RW	RW	RW	RW	RW	RW	RW	RW	RW	RW

Bit	Name	R/W	Reset Value	Function
31:19	Reserved	-	-	Reserved
18	FT18	RW	0	Configurable 类型 EXTI line18 下降沿触发配置。 0: 禁止 1: 使能
17	FT17	RW	0	Configurable 类型 EXTI line17 下降沿触发配置。 0: 禁止 1: 使能
16	FT16	RW	0	Configurable 类型 EXTI line16 下降沿触发配置。 0: 禁止 1: 使能
15	FT15	RW	0	Configurable 类型 EXTI line15 下降沿触发配置。 0: 禁止 1: 使能

Bit	Name	R/W	Reset Value	Function
14	FT14	RW	0	Configurable 类型 EXTI line14 下降沿触发配置。 0: 禁止 1: 使能
13	FT13	RW	0	Configurable 类型 EXTI line13 下降沿触发配置。 0: 禁止 1: 使能
12	FT12	RW	0	Configurable 类型 EXTI line12 下降沿触发配置。 0: 禁止 1: 使能
11	FT11	RW	0	Configurable 类型 EXTI line11 下降沿触发配置。 0: 禁止 1: 使能
10	FT10	RW	0	Configurable 类型 EXTI line10 下降沿触发配置。 0: 禁止 1: 使能
9	FT9	RW	0	Configurable 类型 EXTI line9 下降沿触发配置。 0: 禁止 1: 使能
8	FT8	RW	0	Configurable 类型 EXTI line8 下降沿触发配置。 0: 禁止 1: 使能
7	FT7	RW	0	Configurable 类型 EXTI line7 下降沿触发配置。 0: 禁止 1: 使能
6	FT6	RW	0	Configurable 类型 EXTI line6 下降沿触发配置。 0: 禁止 1: 使能
5	FT5	RW	0	Configurable 类型 EXTI line5 下降沿触发配置。 0: 禁止 1: 使能
4	FT4	RW	0	Configurable 类型 EXTI line4 下降沿触发配置。 0: 禁止 1: 使能
3	FT3	RW	0	Configurable 类型 EXTI line3 下降沿触发配置。 0: 禁止 1: 使能
2	FT2	RW	0	Configurable 类型 EXTI line2 下降沿触发配置。 0: 禁止 1: 使能

Bit	Name	R/W	Reset Value	Function
1	FT1	RW	0	Configurable 类型 EXTI line1 下降沿触发配置。 0: 禁止 1: 使能
0	FT0	RW	0	Configurable 类型 EXTI line0 下降沿触发配置。 0: 禁止 1: 使能

Configurable line 是边沿触发的，在这些 Line 上不能产生毛刺。如果在写 EXTI_FTSR 寄存器期间，configurable line 出现了下降沿，相关的 Pending 位不被置位。

在同一个 line 上可以同时设置上升和下降沿，在该情况下，两种边沿都会产生触发条件。

12.3.3. 软件中断事件寄存器 (EXTI_SWIER)

Address offset: 0x08

Reset value: 0x0000 0000

仅包含对 configurable 事件的寄存器控制位。

31	30	29	28	27	26	25	24	23	22	21	20	19	18	17	16
Res.	Res.	Res.	Res.	Res.	Res.	Res.	Res.	Res.	Res.	Res.	Res.	Res.	SW1 8	SW1 7	SW1 6
													RW	RW	RW
15	14	13	12	11	10	9	8	7	6	5	4	3	2	1	0
SW1 5	SW1 4	SW1 3	SW1 2	SW1 1	SW1 0	SW 9	SW 8	SW 7	SW 6	SW 5	SW 4	SW 3	SW2	SW1	SW0
RW	RW	RW	RW	RW	RW	RW	RW	RW	RW	RW	RW	RW	RW	RW	RW

Bit	Name	R/W	Reset Value	Function
31:19	Reserved	-	-	Reserved
18	SWI18	RW	0	Configurable 类型 EXTI line18 软件上升沿触发配置。 0: No effect 1: 产生上升沿触发事件，进而产生中断 该位由硬件清零，读返回 0（硬件清零后）或者配置值（硬件清零前）
17	SWI17	RW	0	Configurable 类型 EXTI line17 软件上升沿触发配置。 0: No effect 1: 产生上升沿触发事件，进而产生中断 该位由硬件自清。读返回 0.
16	SWI16	RW	0	Configurable 类型 EXTI line16 软件上升沿触发配置。 0: No effect 1: 产生上升沿触发事件，进而产生中断 该位由硬件清零，读返回 0（硬件清零后）或者配置值（硬件清零前）
15	SWI15	RW	0	Configurable 类型 EXTI line15 软件上升沿触发配置。 0: No effect 1: 产生上升沿触发事件，进而产生中断

Bit	Name	R/W	Reset Value	Function
				该位由硬件清零，读返回 0（硬件清零后）或者配置值（硬件清零前）
14	SWI14	RW	0	Configurable 类型 EXTI line14 软件上升沿触发配置。 0: No effect 1: 产生上升沿触发事件，进而产生中断 该位由硬件自清。读返回 0.
13	SWI13	RW	0	Configurable 类型 EXTI line13 软件上升沿触发配置。 0: No effect 1: 产生上升沿触发事件，进而产生中断 该位由硬件自清。读返回 0.
12	SWI12	RW	0	Configurable 类型 EXTI line12 软件上升沿触发配置。 0: No effect 1: 产生上升沿触发事件，进而产生中断 该位由硬件清零，读返回 0（硬件清零后）或者配置值（硬件清零前）
11	SWI11	RW	0	Configurable 类型 EXTI line11 软件上升沿触发配置。 0: No effect 1: 产生上升沿触发事件，进而产生中断 该位由硬件清零，读返回 0（硬件清零后）或者配置值（硬件清零前）
10	SWI10	RW	0	Configurable 类型 EXTI line10 软件上升沿触发配置。 0: No effect 1: 产生上升沿触发事件，进而产生中断 该位由硬件清零，读返回 0（硬件清零后）或者配置值（硬件清零前）
9	SWI9	RW	0	Configurable 类型 EXTI line9 软件上升沿触发配置。 0: No effect 1: 产生上升沿触发事件，进而产生中断 该位由硬件自清。读返回 0.
8	SWI8	RW	0	Configurable 类型 EXTI line8 软件上升沿触发配置。 0: No effect 1: 产生上升沿触发事件，进而产生中断 该位由硬件清零，读返回 0（硬件清零后）或者配置值（硬件清零前）
7	SWI7	RW	0	Configurable 类型 EXTI line7 软件上升沿触发配置。 0: No effect 1: 产生上升沿触发事件，进而产生中断 该位由硬件清零，读返回 0（硬件清零后）或者配置值（硬件清零前）
6	SWI6	RW	0	Configurable 类型 EXTI line6 软件上升沿触发配置。

Bit	Name	R/W	Reset Value	Function
				0: No effect 1: 产生上升沿触发事件, 进而产生中断 该位由硬件清零, 读返回 0 (硬件清零后) 或者配置值 (硬件清零前)
5	SWI5	RW	0	Configurable 类型 EXTI line5 软件上升沿触发配置。 0: No effect 1: 产生上升沿触发事件, 进而产生中断 该位由硬件清零, 读返回 0 (硬件清零后) 或者配置值 (硬件清零前)
4	SWI4	RW	0	Configurable 类型 EXTI line4 软件上升沿触发配置。 0: No effect 1: 产生上升沿触发事件, 进而产生中断 该位由硬件清零, 读返回 0 (硬件清零后) 或者配置值 (硬件清零前)
3	SWI3	RW	0	Configurable 类型 EXTI line3 软件上升沿触发配置。 0: No effect 1: 产生上升沿触发事件, 进而产生中断 该位由硬件清零, 读返回 0 (硬件清零后) 或者配置值 (硬件清零前)
2	SWI2	RW	0	Configurable 类型 EXTI line2 软件上升沿触发配置。 0: No effect 1: 产生上升沿触发事件, 进而产生中断 该位由硬件清零, 读返回 0 (硬件清零后) 或者配置值 (硬件清零前)
1	SWI1	RW	0	Configurable 类型 EXTI line1 软件上升沿触发配置。 0: No effect 1: 产生上升沿触发事件, 进而产生中断 该位由硬件清零, 读返回 0 (硬件清零后) 或者配置值 (硬件清零前)
0	SWI0	RW	0	Configurable 类型 EXTI line0 软件上升沿触发配置。 0: No effect 1: 产生上升沿触发事件, 进而产生中断 该位由硬件清零, 读返回 0 (硬件清零后) 或者配置值 (硬件清零前)

12.3.4. 挂起寄存器(EXTI_PR)

Address offset: 0x0C

Reset value: 0x0000 0000

仅包含对 configurable 事件的寄存器控制位。

31	30	29	28	27	26	25	24	23	22	21	20	19	18	17	16
Res.	Res.	Res.	Res.	Res.	Res.	Res.	Res.	Res.	Res.	Res.	Res.	Res.	PR18	PR17	PR16
													rc_w1	rc_w1	rc_w1
15	14	13	12	11	10	9	8	7	6	5	4	3	2	1	0
PR15	PR14	PR13	PR12	PR11	PR10	PR9	PR8	PR7	PR6	PR5	PR4	PR3	PR2	PR1	PR0
rc_w1	rc_w1	rc_w1	rc_w1	rc_w1	rc_w1	rc_w1	rc_w1	rc_w1	rc_w1	rc_w1	rc_w1	rc_w1	rc_w1	rc_w1	rc_w1

Bit	Name	R/W	Reset Value	Function
31:19	Reserved	-	-	Reserved
18	PR18	RC_W1	0	Configurable 类型 EXTI line18 事件挂起标志。软件或者硬件产生上升沿/下降沿触发事件时, 该位置位。软件写 1 清零。 0: 未产生事件请求; 1: 产生上升沿/下降沿/软件触发事件请求;
17	PR17	RC_W1	0	Configurable 类型 EXTI line17 事件挂起标志。软件或者硬件产生上升沿/下降沿触发事件时, 该位置位。软件写 1 清零。 0: 未产生事件请求; 1: 产生上升沿/下降沿/软件触发事件请求;
16	PR16	RC_W1	0	Configurable 类型 EXTI line16 事件挂起标志。软件或者硬件产生上升沿/下降沿触发事件时, 该位置位。软件写 1 清零。 0: 未产生事件请求; 1: 产生上升沿/下降沿/软件触发事件请求;
15	PR15	RC_W1	0	Configurable 类型 EXTI line15 事件挂起标志。软件或者硬件产生上升沿/下降沿触发事件时, 该位置位。软件写 1 清零。 0: 未产生事件请求; 1: 产生上升沿/下降沿/软件触发事件请求;
14	PR14	RC_W1	0	Configurable 类型 EXTI line14 事件挂起标志。软件或者硬件产生上升沿/下降沿触发事件时, 该位置位。软件写 1 清零。 0: 未产生事件请求; 1: 产生上升沿/下降沿/软件触发事件请求;
13	PR13	RC_W1	0	Configurable 类型 EXTI line13 事件挂起标志。软件或者硬件产生上升沿/下降沿触发事件时, 该位置位。软件写 1 清零。 0: 未产生事件请求; 1: 产生上升沿/下降沿/软件触发事件请求;
12	PR12	RC_W1	0	Configurable 类型 EXTI line12 事件挂起标志。软件或者硬件产生上升沿/下降沿触发事件时, 该位置位。软件写 1 清零。

Bit	Name	R/W	Reset Value	Function
				0: 未产生事件请求; 1: 产生上升沿/下降沿/软件触发事件请求;
11	PR11	RC_W1	0	Configurable 类型 EXTI line11 事件挂起标志。软件或者硬件产生上升沿/下降沿触发事件时, 该位置位。软件写 1 清零。 0: 未产生事件请求; 1: 产生上升沿/下降沿/软件触发事件请求;
10	PR10	RC_W1	0	Configurable 类型 EXTI line10 事件挂起标志。软件或者硬件产生上升沿/下降沿触发事件时, 该位置位。软件写 1 清零。 0: 未产生事件请求; 1: 产生上升沿/下降沿/软件触发事件请求;
9	PR9	RC_W1	0	Configurable 类型 EXTI line9 事件挂起标志。软件或者硬件产生上升沿/下降沿触发事件时, 该位置位。软件写 1 清零。 0: 未产生事件请求; 1: 产生上升沿/下降沿/软件触发事件请求;
8	PR8	RC_W1	0	Configurable 类型 EXTI line8 事件挂起标志。软件或者硬件产生上升沿/下降沿触发事件时, 该位置位。软件写 1 清零。 0: 未产生事件请求; 1: 产生上升沿/下降沿/软件触发事件请求;
7	PR7	RC_W1	0	Configurable 类型 EXTI line7 事件挂起标志。软件或者硬件产生上升沿/下降沿触发事件时, 该位置位。软件写 1 清零。 0: 未产生事件请求; 1: 产生上升沿/下降沿/软件触发事件请求;
6	PR6	RC_W1	0	Configurable 类型 EXTI line6 事件挂起标志。软件或者硬件产生上升沿/下降沿触发事件时, 该位置位。软件写 1 清零。 0: 未产生事件请求; 1: 产生上升沿/下降沿/软件触发事件请求;
5	PR5	RC_W1	0	Configurable 类型 EXTI line5 事件挂起标志。软件或者硬件产生上升沿/下降沿触发事件时, 该位置位。软件写 1 清零。 0: 未产生事件请求; 1: 产生上升沿/下降沿/软件触发事件请求;
4	PR4	RC_W1	0	Configurable 类型 EXTI line4 事件挂起标志。软件或者硬件产生上升沿/下降沿触发事件时, 该位置位。软件写 1 清零。 0: 未产生事件请求;

Bit	Name	R/W	Reset Value	Function
				1: 产生上升沿/下降沿/软件触发事件请求;
3	PR3	RC_W1	0	Configurable 类型 EXTI line3 事件挂起标志。软件或者硬件产生上升沿/下降沿触发事件时, 该位置位。软件写 1 清零。 0: 未产生事件请求; 1: 产生上升沿/下降沿/软件触发事件请求;
2	RPIF2	RC_W1	0	Configurable 类型 EXTI line2 事件挂起标志。软件或者硬件产生上升沿/下降沿触发事件时, 该位置位。软件写 1 清零。 0: 未产生事件请求; 1: 产生上升沿/下降沿/软件触发事件请求;
1	PR1	RC_W1	0	Configurable 类型 EXTI line1 事件挂起标志。软件或者硬件产生上升沿/下降沿触发事件时, 该位置位。软件写 1 清零。 0: 未产生事件请求; 1: 产生上升沿/下降沿/软件触发事件请求;
0	PR0	RC_W1	0	Configurable 类型 EXTI line0 事件挂起标志。软件或者硬件产生上升沿/下降沿触发事件时, 该位置位。软件写 1 清零。 0: 未产生事件请求; 1: 产生上升沿/下降沿/软件触发事件请求;

12.3.5. 外部中断选择寄存器 1 (EXTI_EXTICR1)

Address offset:0x60

Reset value:0x0000

31	30	29	28	27	26	25	24	23	22	21	20	19	18	17	16
Res.	Res.	Res.	Res.	Res.	Res.	EXTI3[1:0]		Res	Res.	Res.	Res.	Res.	Res.	EXTI2[1:0]	
						RW	RW							RW	RW
15	14	13	12	11	10	9	8	7	6	5	4	3	2	1	0
Res.	Res.	Res.	Res.	Res.	Res.	EXTI1[1:0]		Res	Res.	Res	Res.	Res.	Res.	EXTI0[1:0]	
						RW	RW							RW	RW

Bit	Name	R/W	Reset Value	Function
31:26	Reserved	-	-	Reserved
25:24	EXTI3[1:0]	RW	0	EXTI3 对应 GPIO port 选择。 2'b00: PA[3] pin 2'b01: PB[3] pin 2'b10: PF[3] pin 2'b11: reserved
23:18	Reserved	-	-	Reserved
17:16	EXTI2[1:0]	RW	0	EXTI2 对应 GPIO port 选择。 2'b00: PA[2] pin 2'b01: PB[2] pin 2'b10: PF[2] pin 2'b11: reserved

Bit	Name	R/W	Reset Value	Function
15:10	Reserved	-	-	Reserved
9:8	EXTI1[1:0]	RW	0	EXTI1 对应 GPIO port 选择。 2'b00: PA[1] pin 2'b01: PB[1] pin 2'b10: PF[1] pin 2'b11: reserved
7:2	Reserved	-	-	Reserved
1:0	EXTI0[1:0]	RW	0	EXTI0 对应 GPIO port 选择。 2'b00: PA[0] pin 2'b01: PB[0] pin 2'b10: PF[0] pin 2'b11: reserved

12.3.6. 外部中断选择寄存器 2 (EXTI_EXTICR2)

Address offset:0x64

Reset value:0x0000

31	30	29	28	27	26	25	24	23	22	21	20	19	18	17	16
Res.	Res.	Res.	Res.	Res.	Res.	EXTI7		Res	Res.	Res.	Res.	Res.	Res.	EXTI6	
						RW	RW							RW	RW
15	14	13	12	11	10	9	8	7	6	5	4	3	2	1	0
Res.	Res.	Res.	Res.	Res.	Res.	EXTI5		Res	Res.	Res	Res.	Res.	Res.	EXTI4[1:0]	
						RW	RW							RW	RW

Bit	Name	R/W	Reset Value	Function
31:26	Reserved	-	-	Reserved
25:24	EXTI7[1:0]	RW	0	EXTI7 对应 GPIO port 选择。 2'b00: PA[7] pin 2'b01: PB[7] pin 2'b10: PF[7] pin 2'b11: reserved
23:18	Reserved	-	-	Reserved
17:16	EXTI6[1:0]	RW	0	EXTI6 对应 GPIO port 选择。 2'b00: PA[6] pin 2'b01: PB[6] pin 2'b10: PF[6] pin 2'b11: reserved
15:10	Reserved	-	-	Reserved
9:8	EXTI5[1:0]	RW	0	EXTI5 对应 GPIO port 选择。 2'b00: PA[5] pin 2'b01: PB[5] pin 2'b10: PF[5] pin 2'b11: reserved
7:2	Reserved	-	-	Reserved
1:0	EXTI4[1:0]	RW	0	EXTI4 对应 GPIO port 选择。 2'b00: PA[4] pin 2'b01: PB[4] pin 2'b10: PF[4] pin 2'b11: reserved

12.3.7. 外部中断选择寄存器 3 (EXTI_EXTICR3)

Address offset:0x68

Reset value:0x0000 0000

31	30	29	28	27	26	25	24	23	22	21	20	19	18	17	16
Res.	Res.	Res.	Res.	Res.	Res.	EXTI11		Res	Res.	Res.	Res.	Res.	Res.	EXTI10	
						RW	RW							RW	RW
15	14	13	12	11	10	9	8	7	6	5	4	3	2	1	0
Res.	Res.	Res.	Res.	Res.	Res.	EXTI9		Res	Res.	Res	Res.	Res.	Res.	EXTI8[1:0]	
						RW	RW							RW	RW

Bit	Name	R/W	Reset Value	Function
31:26	Reserved	-	-	Reserved
25:24	EXTI11[1:0]	RW	0	EXTI11 对应 GPIO port 选择。 2'b00: PA[11] pin 2'b01: PB[11] pin 2'b10: PF[11] pin 2'b11: reserved
23:18	Reserved	-	-	Reserved
17:16	EXTI10[1:0]	RW	0	EXTI10 对应 GPIO port 选择。 2'b00: PA[10] pin 2'b01: PB[10] pin 2'b10: PF[10] pin 2'b11: reserved
15:10	Reserved	-	-	Reserved
9:8	EXTI9[1:0]	RW	0	EXTI9 对应 GPIO port 选择。 2'b00: PA[9] pin 2'b01: PB[9] pin 2'b10: PF[9] pin 2'b11: reserved
7:2	Reserved	-	-	Reserved
1:0	EXTI8[1:0]	RW	0	EXTI8 对应 GPIO port 选择。 2'b00: PA[8] pin 2'b01: PB[8] pin 2'b10: PF[8] pin 2'b11: reserved

12.3.8. 外部中断选择寄存器 3 (EXTI_EXTICR3)

Address offset:0x6C

Reset value:0x0000 0000

31	30	29	28	27	26	25	24	23	22	21	20	19	18	17	16
Res	Res	Res	Res	Res	Res	Res	EXTI15	Res	Res	Res	Res	Res	Res	Res	EXTI14
							RW								RW
15	14	13	12	11	10	9	8	7	6	5	4	3	2	1	0
Res	Res	Res	Res	Res	Res	Res	EXTI13	Res	Res	Res	Res	Res	Res	Res	EXTI12
							RW								RW

Bit	Name	R/W	Reset Value	Function
31:25	Reserved	-	-	Reserved

Bit	Name	R/W	Reset Value	Function
24	EXTI15	RW	0	EXTI15 对应 GPIO port 选择。 1'b0: PA[12] pin 1'b1: PB[12] pin
23:17	Reserved	-	-	Reserved
16	EXTI14	RW	0	EXTI14 对应 GPIO port 选择。 1'b0: PA[12] pin 1'b1: PB[12] pin
15:9	Reserved	-	-	Reserved
8	EXTI13	RW	0	EXTI13 对应 GPIO port 选择。 1'b0: PA[12] pin 1'b1: PB[12] pin
7:1	Reserved	-	-	Reserved
0	EXTI12	RW	0	EXTI12 对应 GPIO port 选择。 1'b0: PA[12] pin 1'b1: PB[12] pin

12.3.9. Interrupt mask register (EXTI_IMR)

Address offset:0x80

Reset value:0x2008 0000

注意：Direct 类型 line 的中断 mask bit 默认为 1，即允许该 line；configurable line 的 mask 位，默认为 0，即屏蔽该 line。

31	30	29	28	27	26	25	24	23	22	21	20	19	18	17	16
Res.	Res.	IM29	Res.	Res.	Res.	Res.	Res.	Res.	Res.	Res.	Res.	IM19	IM18	IM17	IM16
		RW										RW	RW	RW	RW
15	14	13	12	11	10	9	8	7	6	5	4	3	2	1	0
IM15	IM14	IM13	IM12	IM11	IM10	IM9	IM8	IM7	IM6	IM5	IM4	IM3	IM2	IM1	IM0
RW	RW	RW	RW	RW	RW	RW	RW	RW	RW	RW	RW	RW	RW	RW	RW

Bit	Name	R/W	Reset Value	Function
31:30	Reserved			
29	IM29	RW	1	EXTI line29 作为中断唤醒 CPU 屏蔽控制。 0: 中断唤醒屏蔽 1: 中断唤醒未屏蔽
28:20	Reserved			
19	IM19	RW	1	EXTI line19 作为中断唤醒 CPU 屏蔽控制。 0: 中断唤醒屏蔽 1: 中断唤醒未屏蔽
18	IM18	RW	0	EXTI line18 作为中断唤醒 CPU 屏蔽控制。 0: 中断唤醒屏蔽 1: 中断唤醒未屏蔽
17	IM17	RW	0	EXTI line17 作为中断唤醒 CPU 屏蔽控制。 0: 中断唤醒屏蔽 1: 中断唤醒未屏蔽
16	IM16	RW	0	EXTI line16 作为中断唤醒 CPU 屏蔽控制。 0: 中断唤醒屏蔽

Bit	Name	R/W	Reset Value	Function
				1: 中断唤醒未屏蔽
15	IM15	RW	0	EXTI line15 作为中断唤醒 CPU 屏蔽控制。 0: 中断唤醒屏蔽 1: 中断唤醒未屏蔽
14	IM14	RW	0	EXTI line14 作为中断唤醒 CPU 屏蔽控制。 0: 中断唤醒屏蔽 1: 中断唤醒未屏蔽
13	IM13	RW	0	EXTI line13 作为中断唤醒 CPU 屏蔽控制。 0: 中断唤醒屏蔽 1: 中断唤醒未屏蔽
12	IM12	RW	0	EXTI line12 作为中断唤醒 CPU 屏蔽控制。 0: 中断唤醒屏蔽 1: 中断唤醒未屏蔽
11	IM11	RW	0	EXTI line11 作为中断唤醒 CPU 屏蔽控制。 0: 中断唤醒屏蔽 1: 中断唤醒未屏蔽
10	IM10	RW	0	EXTI line10 作为中断唤醒 CPU 屏蔽控制。 0: 中断唤醒屏蔽 1: 中断唤醒未屏蔽
9	IM9	RW	0	EXTI line9 作为中断唤醒 CPU 屏蔽控制。 0: 中断唤醒屏蔽 1: 中断唤醒未屏蔽
8	IM8	RW	0	EXTI line8 作为中断唤醒 CPU 屏蔽控制。 0: 中断唤醒屏蔽 1: 中断唤醒未屏蔽
7	IM7	RW	0	EXTI line7 作为中断唤醒 CPU 屏蔽控制。 0: 中断唤醒屏蔽 1: 中断唤醒未屏蔽
6	IM6	RW	0	EXTI line6 作为中断唤醒 CPU 屏蔽控制。 0: 中断唤醒屏蔽 1: 中断唤醒未屏蔽
5	IM5	RW	0	EXTI line5 作为中断唤醒 CPU 屏蔽控制。 0: 中断唤醒屏蔽 1: 中断唤醒未屏蔽
4	IM4	RW	0	EXTI line4 作为中断唤醒 CPU 屏蔽控制。 0: 中断唤醒屏蔽 1: 中断唤醒未屏蔽
3	IM3	RW	0	EXTI line3 作为中断唤醒 CPU 屏蔽控制。 0: 中断唤醒屏蔽

Bit	Name	R/W	Reset Value	Function
				1: 中断唤醒未屏蔽
2	IM2	RW	0	EXTI line2 作为中断唤醒 CPU 屏蔽控制。 0: 中断唤醒屏蔽 1: 中断唤醒未屏蔽
1	IM1	RW	0	EXTI line1 作为中断唤醒 CPU 屏蔽控制。 0: 中断唤醒屏蔽 1: 中断唤醒未屏蔽
0	IM0	RW	0	EXTI line0 作为中断唤醒 CPU 屏蔽控制。 0: 中断唤醒屏蔽 1: 中断唤醒未屏蔽

12.3.10. 事件屏蔽寄存器(EXTI_EMR)

Address offset: 0x84

Reset value: 0x0000 0000

31	30	29	28	27	26	25	24	23	22	21	20	19	18	17	16
Res.	Res.	EM2 9	Res.	Res.	Res.	Res.	Res.	Res.	Res.	Res.	Res.	EM1 9	EM1 8	EM1 7	EM1 6
		RW										RW	RW	RW	RW
15	14	13	12	11	10	9	8	7	6	5	4	3	2	1	0
EM1 5	EM1 4	EM1 3	EM1 2	EM1 1	EM1 0	EM 9	EM 8	EM 7	EM 6	EM 5	EM 4	EM3	EM2	EM1	EM0
RW	RW	RW	RW	RW	RW	RW	RW	RW	RW	RW	RW	RW	RW	RW	RW

Bit	Name	R/W	Reset Value	Function
31:30	Reserved			
29	EM29	RW	0	EXTI line29 作为事件唤醒 CPU 屏蔽控制。 0: 事件唤醒屏蔽 1: 事件唤醒未屏蔽
28:20	Reserved			
19	EM19	RW	0	EXTI line19 作为事件唤醒 CPU 屏蔽控制。 0: 事件唤醒屏蔽 1: 事件唤醒未屏蔽
18	EM18	RW	0	EXTI line18 作为事件唤醒 CPU 屏蔽控制。 0: 事件唤醒屏蔽 1: 事件唤醒未屏蔽
17	EM17	RW	0	EXTI line17 作为事件唤醒 CPU 屏蔽控制。 0: 事件唤醒屏蔽 1: 事件唤醒未屏蔽
16	EM16	RW	0	EXTI line16 作为事件唤醒 CPU 屏蔽控制。 0: 事件唤醒屏蔽 1: 事件唤醒未屏蔽
15	EM15	RW	0	EXTI line15 作为事件唤醒 CPU 屏蔽控制。

Bit	Name	R/W	Reset Value	Function
				0: 事件唤醒屏蔽 1: 事件唤醒未屏蔽
14	EM14	RW	0	EXTI line14 作为事件唤醒 CPU 屏蔽控制。 0: 事件唤醒屏蔽 1: 事件唤醒未屏蔽
13	EM13	RW	0	EXTI line13 作为事件唤醒 CPU 屏蔽控制。 0: 事件唤醒屏蔽 1: 事件唤醒未屏蔽
12	EM12	RW	0	EXTI line12 作为事件唤醒 CPU 屏蔽控制。 0: 事件唤醒屏蔽 1: 事件唤醒未屏蔽
11	EM11	RW	0	EXTI line11 作为事件唤醒 CPU 屏蔽控制。 0: 事件唤醒屏蔽 1: 事件唤醒未屏蔽
10	EM10	RW	0	EXTI line10 作为事件唤醒 CPU 屏蔽控制。 0: 事件唤醒屏蔽 1: 事件唤醒未屏蔽
9	EM9	RW	0	EXTI line9 作为事件唤醒 CPU 屏蔽控制。 0: 事件唤醒屏蔽 1: 事件唤醒未屏蔽
8	EM8	RW	0	EXTI line8 作为事件唤醒 CPU 屏蔽控制。 0: 事件唤醒屏蔽 1: 事件唤醒未屏蔽
7	EM7	RW	0	EXTI line7 作为事件唤醒 CPU 屏蔽控制。 0: 事件唤醒屏蔽 1: 事件唤醒未屏蔽
6	EM6	RW	0	EXTI line6 作为事件唤醒 CPU 屏蔽控制。 0: 事件唤醒屏蔽 1: 事件唤醒未屏蔽
5	EM5	RW	0	EXTI line5 作为事件唤醒 CPU 屏蔽控制。 0: 事件唤醒屏蔽 1: 事件唤醒未屏蔽
4	EM4	RW	0	EXTI line4 作为事件唤醒 CPU 屏蔽控制。 0: 事件唤醒屏蔽 1: 事件唤醒未屏蔽
3	EM3	RW	0	EXTI line3 作为事件唤醒 CPU 屏蔽控制。 0: 事件唤醒屏蔽 1: 事件唤醒未屏蔽
2	EM2	RW	0	EXTI line2 作为事件唤醒 CPU 屏蔽控制。

Bit	Name	R/W	Reset Value	Function
				0: 事件唤醒屏蔽 1: 事件唤醒未屏蔽
1	EM1	RW	0	EXTI line1 作为事件唤醒 CPU 屏蔽控制。 0: 事件唤醒屏蔽 1: 事件唤醒未屏蔽
0	EM0	RW	0	EXTI line0 作为事件唤醒 CPU 屏蔽控制。 0: 事件唤醒屏蔽 1: 事件唤醒未屏蔽

12.3.11. EXTI 寄存器映像

Offset	Bit Width	Register	Bit																																																				
			31	30	29	28	27	26	25	24	23	22	21	20	19	18	17	16	15	14	13	12	11	10	9	8	7	6	5	4	3	2	1	0																					
0x00	32	EXTI - RTSR	Reserved																			RT18	RT17	RT16	RT15	RT14	RT13	RT12	RT11	RT10	RT9	RT8	RT7	RT6	RT5	RT4	RT3	RT2	RT1	RT0															
		Read/Write	Reserved																			r	w	r	w	r	w	r	w	r	w	r	w	r	w	r	w	r	w	r	w	r	w	r	w	r	w	r	w	r	w	r	w	r	w
		Reset Value	Reserved																			0	0	0	0	0	0	0	0	0	0	0	0	0	0	0	0	0	0	0	0	0	0	0	0	0	0	0	0	0	0	0	0	0	0
0x04	32	EXTI - FTSR	Reserved																			FT18	FT17	FT16	FT15	FT14	FT13	FT12	FT11	FT10	FT9	FT8	FT7	FT6	FT5	FT4	FT3	FT2	FT1	FT0															
		Read/Write	Reserved																			r	w	r	w	r	w	r	w	r	w	r	w	r	w	r	w	r	w	r	w	r	w	r	w	r	w	r	w	r	w	r	w	r	w
		Reset Value	Reserved																			0	0	0	0	0	0	0	0	0	0	0	0	0	0	0	0	0	0	0	0	0	0	0	0	0	0	0	0	0	0	0	0	0	0
0x08	32	EXTI - SWIER	Reserved																			SWI18	SWI17	SWI16	SWI15	SWI14	SWI13	SWI12	SWI11	SWI10	SWI9	SWI8	SWI7	SWI6	SWI5	SWI4	SWI3	SWI2	SWI1	SWI0															
		Read/Write	Reserved																			r	w	r	w	r	w	r	w	r	w	r	w	r	w	r	w	r	w	r	w	r	w	r	w	r	w	r	w	r	w	r	w	r	w

Offset	Bit Width	Register	31	30	29	28	27	26	25	24	23	22	21	20	19	18	17	16	15	14	13	12	11	10	9	8	7	6	5	4	3	2	1	0						
		Reset Value	Reserved													0	0	0	0	0	0	0	0	0	0	0	0	0	0	0	0	0	0	0	0	0	0	0	0	0
0x0C	32	EXTI_CR	Reserved													PR18	PR17	PR16	PR15	PR14	PR13	PR12	PR11	PR10	PR9	PR8	PR7	PR6	PR5	PR4	PR3	PR2	PR1	PR0						
		Read/Write	Reserved													r	r	r	r	r	r	r	r	r	r	r	r	r	r	r	r	r	r	r	r	r	r			
		Reset Value	Reserved													0	0	0	0	0	0	0	0	0	0	0	0	0	0	0	0	0	0	0	0	0	0	0	0	0
0x60	32	EXTI_CR1	Reserved				EXTI3[1:0]		Reserved				EXTI2[1:0]		Reserved				EXTI1[1:0]		Reserved				EXTI0[1:0]															
		Read/Write	Reserved				r	r	Reserved				r	r	Reserved				r	r	Reserved				r	r														
		Reset Value	Reserved				0	0	Reserved				0	0	Reserved				0	0	Reserved				0	0														
0x64	32	EXTI_CR2	Reserved				EXTI7[1:0]		Reserved				EXTI6[1:0]		Reserved				EXTI5[1:0]		Reserved				EXTI4[1:0]															
		Read/Write	Reserved				r	r	Reserved				r	r	Reserved				r	r	Reserved				r	r														
		Reset Value	Reserved				0	0	Reserved				0	0	Reserved				0	0	Reserved				0	0														
0x68	32	EXTI_CR3	Reserved				EXTI11[1:0]		Reserved				EXTI10[1:0]		Reserved				EXTI9[1:0]		Reserved				EXTI8[1:0]															
		Read/Write	Reserved				r	r	Reserved				r	r	Reserved				r	r	Reserved				r	r														
		Reset Value	Reserved				0	0	Reserved				0	0	Reserved				0	0	Reserved				0	0														

Offset	Bit Width	Register	31	30	29	28	27	26	25	24	23	22	21	20	19	18	17	16	15	14	13	12	11	10	9	8	7	6	5	4	3	2	1	0																
		Read/Write	Reserved								r	w	Reserved								r	w	Reserved								r	w																		
		Reset Value	Reserved								0	0	Reserved								0	0	Reserved								0	0																		
		EXTI_CR4	Reserved								EXTI_15		Reserved								EXTI_14		Reserved								EXTI_13		Reserved								EXTI_12									
0x6C	32	Read/Write	Reserved								r	w	Reserved								r	w	Reserved								r	w																		
		Reset Value	Reserved								0		Reserved								0		Reserved								0																			
		EXTI_MR	IM29		Reserved								IM19		IM18		IM17		IM16		IM15		IM14		IM13		IM12		IM11		IM10		IM9		IM8		IM7		IM6		IM5		IM4		IM3		IM2		IM1	
0x80	32	Read/Write	r	w	Reserved								r	w	r	w	r	w	r	w	r	w	r	w	r	w	r	w	r	w	r	w	r	w	r	w	r	w	r	w										
		Reset Value	0		Reserved								0	0	0	0	0	0	0	0	0	0	0	0	0	0	0	0	0	0	0	0	0	0	0	0	0	0	0	0	0	0	0							
		EXTI_MR	EM29		Reserved								EM19		EM18		EM17		EM16		EM15		EM14		EM13		EM12		EM11		EM10		EM9		EM8		EM7		EM6		EM5		EM4		EM3		EM2		EM1	
0x84	32	Read/Write	r	w	Reserved								r	w	r	w	r	w	r	w	r	w	r	w	r	w	r	w	r	w	r	w	r	w	r	w	r	w	r	w	r	w								
		Reset Value	0		Reserved								0	0	0	0	0	0	0	0	0	0	0	0	0	0	0	0	0	0	0	0	0	0	0	0	0	0	0	0	0	0	0	0	0					
		EXTI_MR	EM29		Reserved								EM19		EM18		EM17		EM16		EM15		EM14		EM13		EM12		EM11		EM10		EM9		EM8		EM7		EM6		EM5		EM4		EM3		EM2		EM1	

13. 循环冗余校验(CRC)

13.1. 简介

根据生成多项式，CRC 计算单元将输入的 32 位数据，运算产生一个 CRC 结果。

13.2. CRC 主要特点

- 使用 CRC-32 (以太网) 多项式: $0x4C11DB7$
- $X^{32} + X^{26} + X^{23} + X^{22} + X^{16} + X^{12} + X^{11} + X^{10} + X^8 + X^7 + X^5 + X^4 + X^2 + X + 1$
- 支持 32 位数据输入
- 单个输入/输出 32 数据和结果输出共用一个寄存器
- General purpose 的 8 位寄存器 (可被用作临时存储)
- 计算时间: 32bits 数据 4 个 AHB 时钟

13.3. CRC 功能描述

13.3.1. CRC 框图

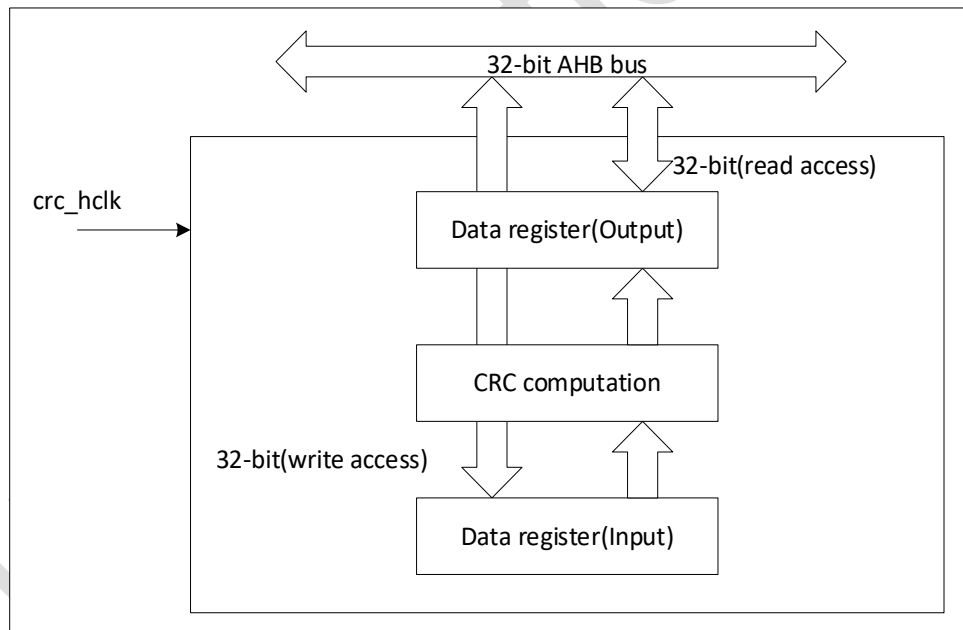


图 13-1 CRC 计算单元框图

CRC 计算单元含有 1 个 32 位数据寄存器：

- 对该寄存器进行写操作时，作为输入寄存器，可以输入要进行 CRC 计算的新数据。
- 对该寄存器进行读操作时，返回上一次 CRC 计算的结果。

每一次写入数据寄存器，其计算结果是前一次 CRC 计算结果和新计算结果的组合(对整个 32 位字进行 CRC 计算，而不是逐字节地计算)。

当 CRC 正在计算时，写操作会被阻止，直到 CRC 计算结束。

可以通过设置寄存器 CRC_CR 的 RESET 位来重置寄存器 CRC_DR 为 0xFFFF FFFF。该操作不影响寄存器 CRC_IDR 内的数据。

13.4. CRC 寄存器

13.4.1. 数据寄存器 (CRC_DR)

Address offset:0x00

Reset value:0xFFFF FFFF

31	30	29	28	27	26	25	24	23	22	21	20	19	18	17	16
DR[31:16]															
RW															
15	14	13	12	11	10	9	8	7	6	5	4	3	2	1	0
DR[15:0]															
RW															

Bit	Name	R/W	Reset Value	Function
31:0	DR	RW	32'hFFFFFFFF	数据寄存器。 当写新数据时，作为输入寄存器。当被读时，保持之前 CRC 计算结果。

13.4.2. 独立数据寄存器(CRC_IDR)

Address offset:0x04

Reset value:0x0000 0000

31	30	29	28	27	26	25	24	23	22	21	20	19	18	17	16
Res.	Res.	Res.	Res.	Res.	Res.	Res.	Res.	Res.	Res.	Res.	Res.	Res.	Res.	Res.	Res.
15	14	13	12	11	10	9	8	7	6	5	4	3	2	1	0
Res.	Res.	Res.	Res.	Res.	Res.	Res.	Res.	IDR[7:0]							
RW															

Bit	Name	R/W	Reset Value	Function
31:8	Reserved		-	
7:0	IDR[7:0]	RW	0	通用 8bit 数据寄存器 这些位用作一个字节的临时存储。该寄存器不会被 CRC_CR 寄存器的 RESET 位复位。

13.4.3. 控制寄存器(CRC_CR)

Address offset:0x08

Reset value:0x0000 0000

31	30	29	28	27	26	25	24	23	22	21	20	19	18	17	16
Res.	Res.	Res.	Res.	Res.	Res.	Res.	Res.	Res.	Res.	Res.	Res.	Res.	Res.	Res.	Res.
15	14	13	12	11	10	9	8	7	6	5	4	3	2	1	0
Res.	Res.	Res.	Res.	Res.	Res.	Res.	Res.	Res.	Res.	Res.	Res.	Res.	Res.	Res.	RE-SET
															W

Bit	Name	R/W	Reset Value	Function
31:1	Reserved		-	
0	RESET		0	该位被软件置位，用来复位 CRC 计算单元。该位只能被置位，由硬件自动清零。

13.4.4. CRC 寄存器映像

Offset	Bit Width	Register	31	30	29	28	27	26	25	24	23	22	21	20	19	18	17	16	15	14	13	12	11	10	9	8	7	6	5	4	3	2	1	0						
0x00	32	CR_DR	DR[31:0]																																					
		Read/Write	r	w	r	w	r	w	r	w	r	w	r	w	r	w	r	w	r	w	r	w	r	w	r	w	r	w	r	w	r	w	r	w						
		Reset Value	1	1	1	1	1	1	1	1	1	1	1	1	1	1	1	1	1	1	1	1	1	1	1	1	1	1	1	1	1	1	1	1						
0x04	32	CR_IDR	Reserved																								IDR[7:0]													
		Read/Write																									r	w	r	w	r	w	r	w	r	w	r	w	r	w
		Reset Value																									0	0	0	0	0	0	0	0						
0x08	32	CR_CR	Reserved																											R										
		Read/Write																												w										
		Reset Value																												0										

14. 模拟/数字转换(ADC)

14.1. 简介

芯片具有 1 个 12 位的 SARADC (successive approximation analog-to-digital converter)。该模块共有 15 个要被测量的通道，包括 10 个外部通道和 5 个内部通道。

各通道的转换模式可以设定为单次、连续、扫描（单通道，所有通道）、不连续模式。连续模式结合扫描模式可以实现循环模式。转换结果存储在左对齐或者右对齐的 16 位数据寄存器中。

模拟 watchdog 允许应用检测是否输入电压超出了用户定义的高或者低阈值。

ADC 实现了在低频率下运行，可获得很低的功耗。

14.2. ADC 主要特性

- 高性能
 - 12 bits、10 bits、8 bits 和 6 bits 分辨率可配置
 - ADC 转换时间: 1us@12bit (1 MHz)
 - 自校准 (软件启动)
 - 可编程的采样时间
 - 可编程的数据对齐模式 (左对齐或者右对齐)
 - 支持 DMA
- 低功耗
 - 为低功耗操作，降低 PCLK 频率，而仍然维持合适的 ADC 性能
 - 自动延迟转换模式：防止以低频 PCLK 运行产生溢出
- 模拟输入通道
 - 10 个外部模拟输入通道：PA[7:0]和 PB[1:0]
 - 1 个内部 temperature sensor 通道
 - 1 个内部参考电压通道 (VREFINT)
 - 1 个内部通道 (VCCA/3)
 - 2 个 OPA 通道
- 转换操作启动可以通过
 - 软件启动
 - 可配置极性的硬件启动 (TIM1、TIM2 或者 GPIO (通过 EXTI11))
- 转换模式
 - 单次模式(single mode): 可以转换 1 个单通道或者可以扫描一系列通道
 - 连续模式(continuous mode): 连续转换被选择的通道
 - 不连续模式(discontinuous mode): 每次触发，转换被选择的通道 1 次
- 中断产生
 - 在单个通道采样结束
 - 在单个通道转换结束
 - 在序列转换结束
 - 模拟看门狗事件

- 溢出事件
- 模拟看门狗

14.3. ADC 功能描述

14.3.1. ADC 框图

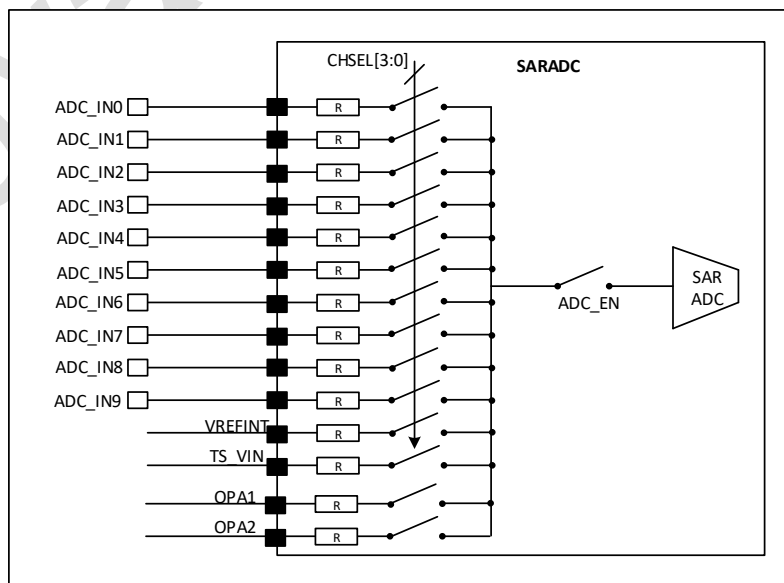
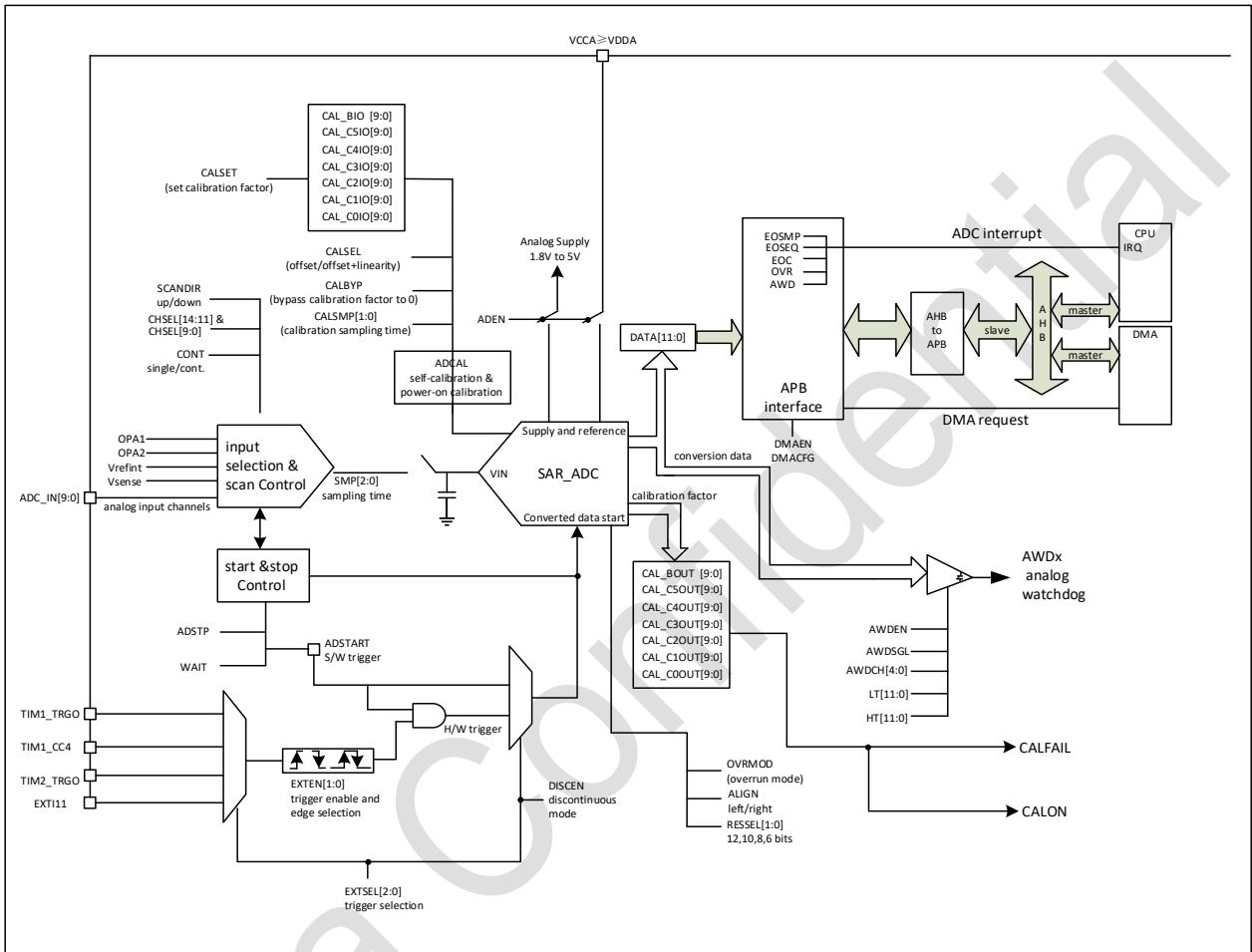


图 14-1 带模拟开关的 ADC 通道

14.3.2. 校准 (ADCAL)

该 ADC 具有校准功能（软件启动）。在校准期间，ADC 计算一个用于 ADC 内部的校准因子（ADC 断电后丢失）。在 ADC 校准期间、未完成校准前，应用不能使用 ADC 模块。

在使用 ADC 转换前，要进行校准操作。校准用于消除芯片和芯片之间的，由于工艺变化引起的 offset error。

ADC 软件校准

软件设置 ADCAL=1 可启动校准，校准只能在 ADC 未使能时 (ADEN=0) 启动，且仅支持选择系统时钟作为 ADC 的时钟。

当校准完成后，ADCAL 被硬件清 0。校准完成后，可从 ADC_CALFACTOR 寄存器读出校准因子。

校准因子会一直保持，直到产生系统复位。

当 ADC 的工作条件发生改变时（VCC 改变是 ADC offset 偏移的主要因素，温度改变次之），推荐进行再次校准操作。

校准的软件操作过程：

- 确认 ADEN=0、CKMODE 选择系统时钟
- 设置 ADCAL=1
- 等待到 ADCAL=0

14.3.3. ADC 开关控制 (ADEN)

芯片上电复位后，ADC 模块不使能，处于不工作状态(ADEN=0)。

ADEN 位用于控制位开启或关闭 ADC。

ADC 转换也由设置 ADSTART 来启动或(如果硬件触发启动)由外部触发事件来触发启动。

ADSTART、ADSTP、ADEN 和 ADDIS 寄存器的配置，符合以下原则：

- 软件在未配置 ADEN=1 时不能配置 ADSTART/ADSTP/ADDIS 任何一位为 1（硬件屏蔽），也即在配置 ADEN=1 时 ADSTART/ADSTP/ADDIS 必须都为 0，或者说在配置 ADSTART/ADSTP/ADDIS 为 1 时 ADEN=1；
- 在 ADSTART 为 0 时，软件无法置位 ADSTP（硬件屏蔽）；
- 在 ADEN=1 且 ADSTART 为 0 时，软件才能配置 ADDIS=1（硬件屏蔽）；
- 若 ADEN=1，则置位 ADSTP（ADSTART=1 为前提）或者 ADDIS，都会清零 ADEN；在 ADEN 清零后，ADDIS 也被清零；
- 软件将 ADEN 清零后再重新使能 ADEN 和 ADSTART 的间隔为 4 个 ADC_CLK 周期。

警告：在 ADCAL 被硬件清除之后的 4 个 ADC 时钟期间并且 ADCAL=1 时，ADEN 位不能被置 1。

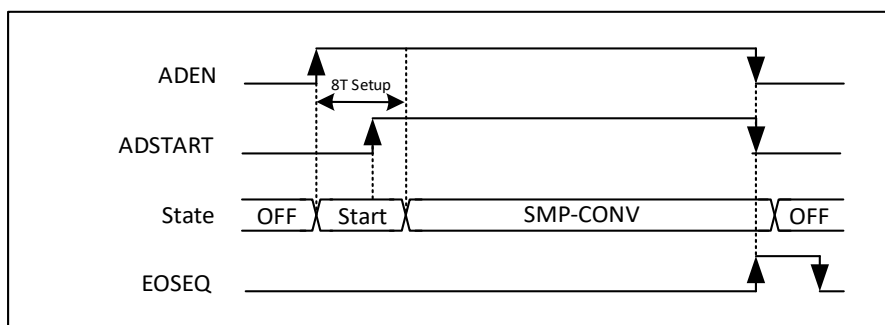


图 14-2 启用/禁用 ADC

14.3.4. ADC 时钟

ADC 具有双时钟域架构，ADC 时钟(ADC_CLK) 独立 APB 时钟(PCLK)。ADC_CLK 可由两种可能的时钟源产生。

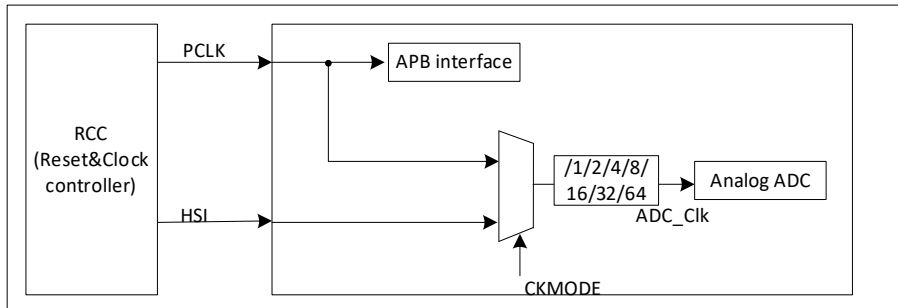


图 14-3 ADC 时钟方案

表 14-1 触发器和转换开始之间的延迟

ADC clock source	CKMODE[3:0]	分频系数	Latency between the trigger event and the start of conversion (T 为时钟周期)
PCLK	0000	1	0
	0001	2	0
	0010	4	0
	0011	8	0
	0100	16	0
	0101	32	0
	0110	64	0
	0111	/	/
HSI	1000	1	0
	1001	2	0
	1010	4	0
	1011	8	0
	1100	16	0
	1101	32	0
	1110	64	0
	1111	/	/

14.3.5. 配置 ADC

软件必须在 ADC 禁止(ADEN 必须为 0) 的情况下改写 ADC_CR 寄存器中的 ADCAL 和 ADEN 位。
 软件必须在 ADC 开启且没有关闭请求挂起(ADEN=1)的情况下改写 ADC_CR 寄存器中的 ADSTART。
 对于 ADC_IER、ADC_CFGRI、ADC_SMPR、ADC_TR、ADC_CHSELR 和 ADC_CCR 寄存器，软件必须在 ADC 开启 (ADEN = 1) 且无转换期间 (ADSTART = 0) 的情况下才能进行改写。
 ADC_CHSELR 是在 ADEN=0 且 ADSTART=0 的情况下改写。
 软件必须在 ADC 开启且无挂起请求 (ADSTART = 1) 的情况下改写 ADC_CR 寄存器中的 ADSTP 位。

14.3.6. 通道选择 (CHSEL, SCANDIR)

共有 15 路复用通道：

- 10 个从 GPIO 引脚引入的模拟输入 (ADC_IN0...ADC_IN9)
- 5 个内部模拟输入(温度传感、内部参考电压、VCCA/3、OPA1 输出和 OPA2 输出)

ADC 可以转换一个单一通道或自动扫描一个序列通道。

被转换的通道序列必须在通道选择寄存器 ADC_CHSELR 中编程选择：每个模拟输入通道有专门的一位选择位。ADC_SEQRx 寄存器控制转换通道的优先级。

ADC 扫描的每个转换序列中的通道由 ADC_CFGR1 中 SCANDIR 位的配置来决定。

- SCANDIR=0: 向前扫描: 从 SQ0 到通道 SQ14
- SCANDIR=1: 回退扫描: 从 SQ14 到 SQ0

温度传感连接到 ADC_IN10 (TS_VIN) 通道，内部参考电压连接到 ADC_IN11 通道 (VREFINT)，VCCA/3 连接到 ADC_IN12，OPA1 输出连接到 ADC_IN13，OPA2 输出连接到 ADC_IN14。ADC_CHSELR 寄存器控制转换优先级(但扫描顺序还是按照通道数字由小到大)，ADC_SEQRx 寄存器控制转换通道。

例如：当选择优先转换 ADC_IN14,第二转换 ADC_IN3,最后转换 ADC_IN0.只需要使能 ADC_CHSELR 寄存器中 CHSEL0~2，ADC_SEQR0.SQ0 寄存器写入通道 14，ADC_SEQR0.SQ1 寄存器写通道 3，ADC_SEQR0.SQ2 写通道 0 的值就可以实现不同通道优先级转换。

Index	Register0	Register1	Register2	Register3	...	Register13	Register14
0	chsel0	chsel1	chsel2	chsel3	...	chsel13	chsel14
1	SMP0	SMP1	SMP2	SMP3	...	SMP13	SMP14
2	Seq0	Seq1	Seq2	Seq3	...	Seq13	Seq14

14.3.7. 可编程采样时间 (SMP)

在启动 ADC 转换之前，ADC 需要在被测电压源和内嵌采样电容间建立一个直接连接。采样时间必须足够长以便输入电压源对内嵌电容充电到输入电压的水平。

可编程采样时间根据输入电压的输入阻抗来调整转换速度。

ADC 采样输入电压所用的 ADC 时钟个数可用 ADC_SMPR1 和 ADC_SMPR2 寄存器中的 SMP[2:0] 位来进行修改，每个通道可独立配置不同的采样时间。如有应用需求，则可用软件改变和适应不同通道间的采样时间。

总转换时间计算如下：

$$t_{CONV} = \text{采样时间} + (\text{转换分辨率} + 0.5) \times \text{ADC 时钟周期}$$

例如：

当 ADC_CLK = 16MHz，分辨率为 12 位，且采样时间为 3.5 个 ADC 时钟周期：

$$t_{CONV} = (3.5 + 12.5) \times \text{ADC 时钟周期} = 16 \times \text{ADC 时钟周期} = 1 \mu\text{s}$$

EOSMP 标志位用来表明采样阶段的结束。

14.3.8. 单次转换模式 (CONT=0, DISCEN=0)

单次转换模式下，ADC 执行一次序列转换，转换所有被选的通道。当 ADC_CFGR1 寄存器中的 CONT=0，DISCEN=0 时，ADC 为单次转换模式。

ADC 转换可由下述两种方法启动：

- 在 ADC_CR 寄存器中设置 ADSTART 位
- 硬件触发事件

在序列通道的转换期间，每次转换完成后：

- 转换的数据结果存放到 16 位寄存器 ADC_DR 中。
- EOC(转换结束标志)标志置位
- 若 EOCIE 位置位则产生一个中断。

所有通道序列转换完成后：

- EOSEQ(序列结束)标志置位
- 若 EOSIE 位置位则产生一个中断

转换结束后，ADC 停止直到新的触发事件或 ADSTART 重新置位。

注：若转换单一通道，则可编程一个长度为 1 的一个转换序列。ADC_CHSEL 只是选择当前转换通道使能。通道转换优先级 ADC_SEQRx 控制。若选择转换通道 CHSEL0=1, CHSEL12=1,且优先转换通道 12,则需要把转换通道 12 写入寄存器 SQ0。

14.3.9. 连续转换模式 (CONT=1)

在连续转换模式中，当软件或硬件触发事件产生，ADC 执行一个序列转换。转换所有的通道一次且自动重新开始执行相同的序列转换。当寄存器 ADC_CFGR1 中的 CONT=1 时，ADC 选择为连续转换模式。ADC 转换可由下述两种方法启动：

- 在 ADC_CR 寄存器中设置 ADSTART 位
- 硬件触发事件

在序列通道的转换期间，每次转换完成后：

- 转换的数据结果存放到 16 位寄存器 ADC_DR 中
- EOC (转换结束标志)标志置位
- 若 EOCIE 位置位则产生一个中断。

通道序列转换完成后：

- EOSEQ(序列结束)标志置位
- 若 EOSEQIE 位置位则产生一个中断

一次序列转换结束后，ADC 立即重新转换相同的序列通道。

注：若转换单一通道，则可编程一个长度为 1 的一个转换序列。

ADC 不能同时处于非连续 (discontinuous) 转换模式和连续 (continuous) 转换模式，在这种情况下 (DISCEN=1, CONT=1)，其表现为单次转换模式。ADC_CHSELR 寄存器只是选择当前转换通道使能。通道转换优先级由 ADC_SEQRx 寄存器控制。若选择转换通道 CHSEL0=1,CHSEL12=1,优先转换通道 12,则需要把转换通道 12 写入寄存器 SQ0。

14.3.10. 非连续转换模式 (DISCEN=1)

非连续转换模式由设置 ADC_CFGR1 寄存器中的 DISCEN 位来开启。

在这个模式 (DISCEN=1)下，需要硬件或软件的触发事件去启动定义在一个序列中的每次转换。

相反，DISCEN=0 时，一个硬件或软件的触发事件，就可以启动定义在一个序列中的所有转换。

例如：

DISCEN=1, 需要转换的通道为: 0, 3, 7, 10, 且 ADC_SEQ0 中 SQ0=0, SQ1=3, SQ2=7, SQ3=10:

- 1st 触发: 通道 0 中被转换且一个 EOC 事件产生
- 2nd 触发: 通道 3 被转换且一个 EOC 事件产生
- 3rd 触发: 通道 7 被转换且一个 EOC 事件产生
- 4th 触发: 通道 10 被转换且产生 EOC 和 EOSEQ 事件
- 5th 触发: 通道 0 被转换且一个 EOC 事件产生
- 6th 触发: 通道 3 被转换且一个 EOC 事件产生
- ...

DISCEN=0, 需要转换的通道为: 0, 3, 7, 10, 且 ADC_SEQ0 中 SQ0=0, SQ1=3, SQ2=7, SQ3=10:

- 1st 触发: 整个完整的序列转换, 依次为通道 0, 3, 7 和 10。

每次转换完成, 产生一个 EOC 事件, 转换到最后一个通道, 除产生 EOC 外, 还产生一个 EOSEQ 事件。

- 任何触发事件都会重新开始完整的序列转换。

注: 让 ADC 同时处于连续模式和连续转换模式是不可能的事情, 在这种情况下(DISCEN =1, CONT=1), 其表现为单次转换模式。通道转换优先级由 ADC_SEQRx 寄存器控制。若选择转换通道 CHSEL0=1, CHSEL12=1, 若优先转换通道 12, 则需要把转换通道 12 写入寄存器 SQ0。

14.3.11. 启动 ADC 转换 (ADSTART)

软件用设置 ADSTART=1 启动 ADC 转换。

当 ADSTART 设置, 则转换:

- 当 EXTEN=0x0(软件触发) 时, 立即开始
- 当 if EXTEN ≠ 0x0 时, 在下一个所选择的有效活动边沿件硬件触发有效边沿开始

ADSTART 位也用于说明目前 ADC 转换操作是否正在进行。当 ADC 处于空闲时, 该位可重新配置为 ADSTART=0。

ADSTART 位可由硬件清除。

- 单次转换模式由软件触发 (CONT=0, EXTSEL=0x0)
 - 在序列转换结束后 (EOSEQ=1)
- Discontinuous 转换模式由软件触发 (CONT=0, DISCEN=1, EXTSEL=0x0)
 - 在转换结束后(EOC=1)
- 在所有的情况下(CONT=X, EXTSEL=X)
 - 在软件调用并执行 ADSTP 过程后

注: 在连续模式 (CONT=1) 下, ADSTART 位不能由 EOSEQ 引发的硬件清除, 其原因是自动重新开始序列转换。当硬件触发选择为单次转换模式 (CONT=0 and EXTSEL =0x01), 则当 EOSEQ 标志设置后, ADSTART 不会被硬件清 0。这就避免了需要软件重新设置 ADSTART 位且要确保无硬件触发事件错过。

14.3.12. 转换时间

转换所用的时间由启动转换时间和与转换分辨率有关的逐次逼近时间组成。

$$t_{ADC} = t_{SMPL} + t_{SAR} = [3.5 |_{min} + 12.5 |_{12bit}] \times t_{ADC_CLK}$$

$$t_{ADC} = t_{SMPL} + t_{SAR} = 218.75ns |_{min} + 781.25 ns |_{12bit} = 1 \mu s |_{min} \text{ (for } f_{ADC_CLK} = 16 \text{ MHz)}$$

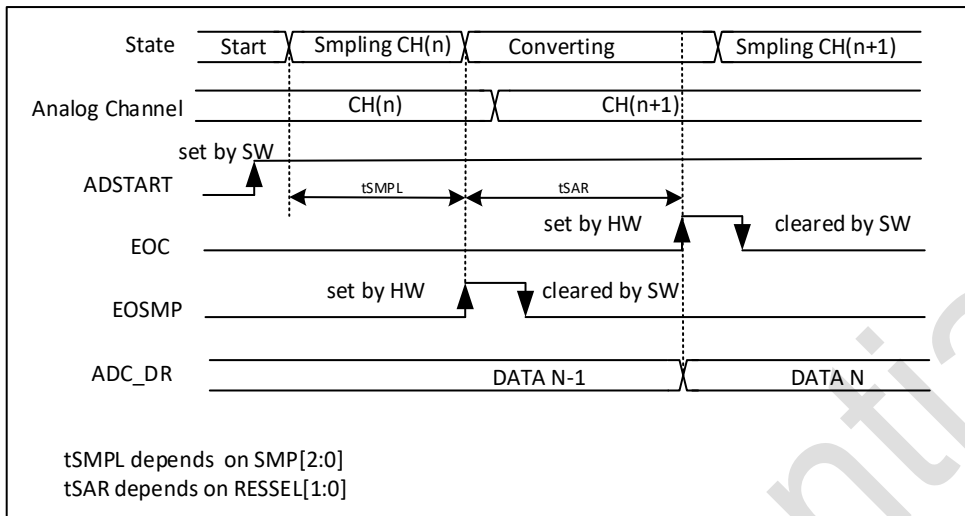


图 14-4 模数转换时序

14.3.13. 停止进行中的转换(ADSTP)

用软件设置 ADC_CR 寄存器中的 ADSTP=1 可以停上当前正在进行的转换，复位 ADC 的操作并让 ADC 进入空闲状态，为下次转换作好准备。

当 ADSTP 由软件设置为 1，任何当前的转换中止且转换结果丢弃(ADC_DR 寄存器不用当前的转换值进行更新)。

扫描序列也被中止并复位 (即重新启动 ADC 时会用新的序列进行转换)

一旦结束该过程 ADSTP 和 ADSTART 位都由硬件清 0。

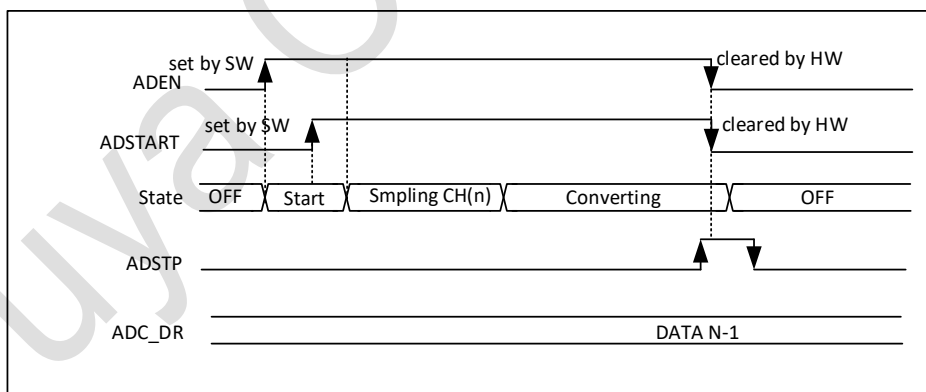


图 14-5 停止时序

14.4. 外部触发转换和触发极性(EXTSEL, EXTEN)

一次转换或一个序列的转换可由软件或外部事件(例如：定时器、输入引脚)触发。若 EXTEN[1:0] ≠ "00"，则外部事件在其所选择的极性上可以用于触发转换。当软件设置 ADSTART=1 时，触发选择有效。

当正在进行 ADC 转换时，任何硬件触发都会被忽略。

当 ADSTART=0 时，任何硬件触发都会忽略。

Source	EXTEN[1:0]
触发检测禁止	00
在上升沿检测	01
在下降沿检测	10
在上升和下降沿检测	11

注：在转换时外部触发极性不能改变。EXTSEL[2:0] 控制位用于选择可触发转换的事件。

下表给出了规则转换可能的外部触发。软件源触发事件可由设置 ADC_CR 寄存器中的 ADSTART 位来产生。

表 14-2 外部触发

Name	source	EXTSEL[2:0]
EXT0	TIM1_TRGO	000
EXT1	TIM1_CC4	001
EXT2	TIM2_TRGO	010
EXT3	Reserved	011
EXT4	Reserved	100
EXT5	Reserved	101
EXT6	Reserved	110
EXT7	EXTI11	111

注：在转换时外部触发源不能改变。

14.4.1. 快速转换模式

用降低转换分辨率来获取更快的转换时间 (t_{SAR}) 是可行的。转换分辨率可通过设置 ADC_CFGR1 寄存器中的 RES[1:0] 来配置为 12/10/8/6 位模式。当应用不需要高精度数据时，可用低的转换分辨率来加快转换时间。转换结果也是 12 位宽度且低位补 0。

分辨率模式减少逐次逼近的转换时间，如下表所示：

RESSEL [1:0]	t_{SAR} (ADC 时钟周期)	$t_{SAR}(ns)$ @ $f_{ADC} = 24MHz$	t_{SMP} (ADC 时钟周期)	$t_{ADC}(t_{SMP} = 3.5)$ (ADC 时钟周期)	$t_{SAR}(ns)$ @ $f_{ADC} = 24MHz$
12	12.5	521ns	3.5	16	667ns
10	10.5	438ns	3.5	14	583ns
8	8.5	396ns	3.5	12	500ns
6	6.5	271ns	3.5	10	417ns

14.4.2. 转换结束/采样结束

ADC 通知应用每次转换结束 (EOC) 事件。

一旦在 ADC_DR 寄存器中的一个转换数据有效后，ADC 在 ADC_ISR 寄存器中设置 EOC 标志表明转换完成。当 ADC_IER 中的 EOCIE 置为 1 时，则会产生一个 EOC 中断。EOC 标志由软件写 1 清除或读 ADC_DR 寄存器来清除。

ADC 同样在 ADC_ISR 寄存器中给出采样阶段结束标志 EOSMP。EOSMP 标志可写 1 清除。当在 ADC_IER 寄存器中的 EOSMPIE 置为 1 后，则会产生一个 EOSMP 中断。

14.4.3. 序列转换结束 (EOSEQ flag)

ADC 通知应用每次序列转换结束 (EOSEQ) 事件。

一旦一个转换序列的最后一个通道转换数据有效后，ADC 在 ADC_ISR 寄存器中设置 EOSEQ 标志。当 ADC_IER 中的 EOSEQIE 位置 1 时，则会产生中断。EOSEQ 标志由软件写 1 清 0。

14.4.4. 采样时间图

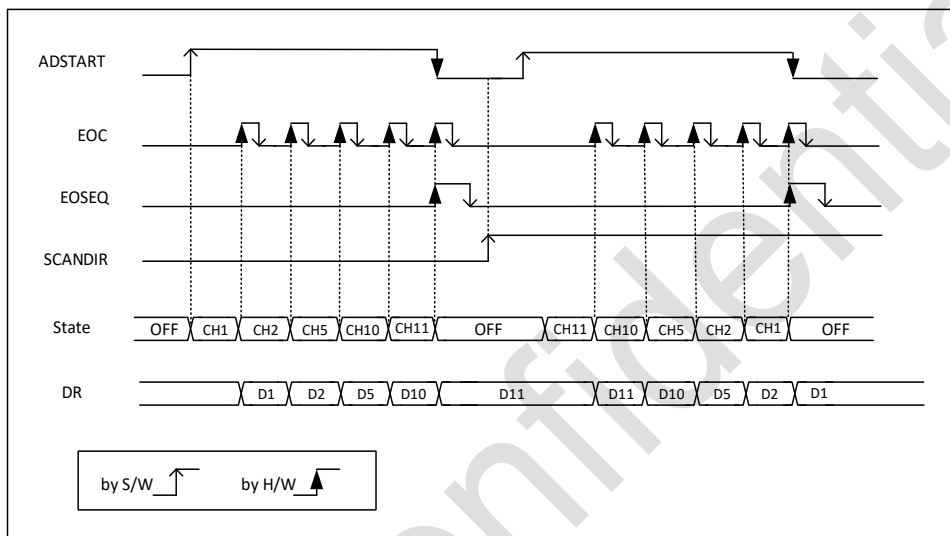


图 14-6 序列的单次转换, 软件触发

1. EXTEN=0x0, CONT=0
2. CHSEL=0x20601, WAIT=0, AUTOFF=0

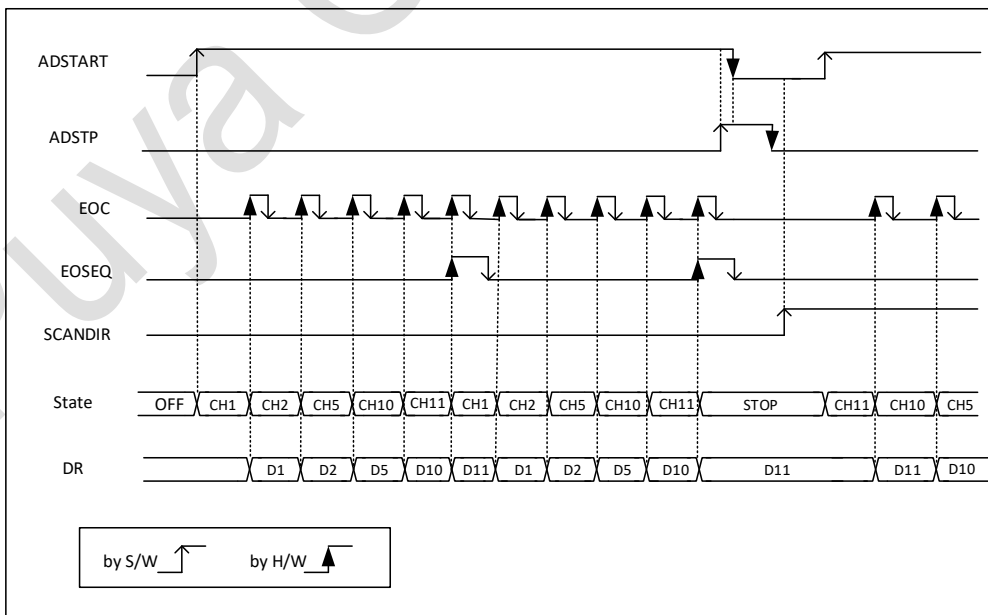


图 14-7 序列的连续转换, 软件触发

1. EXTEN=0x0, CONT=1,
2. CHSEL=0x20601, WAIT=0, AUTOFF=0

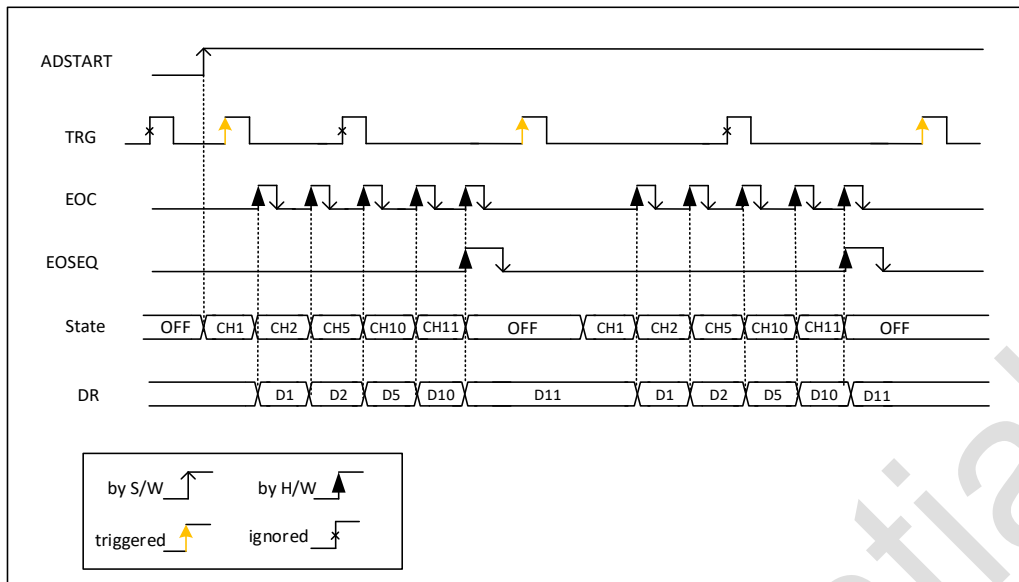


图 14-8 序列的单个转换, 硬件触发

1. EXTSEL=TRGx, EXTEN=0x1 (上升沿), CONT=0
2. CHSEL=0xF, SCANDIR=0, AUTDLY=0, AUTOFF=0

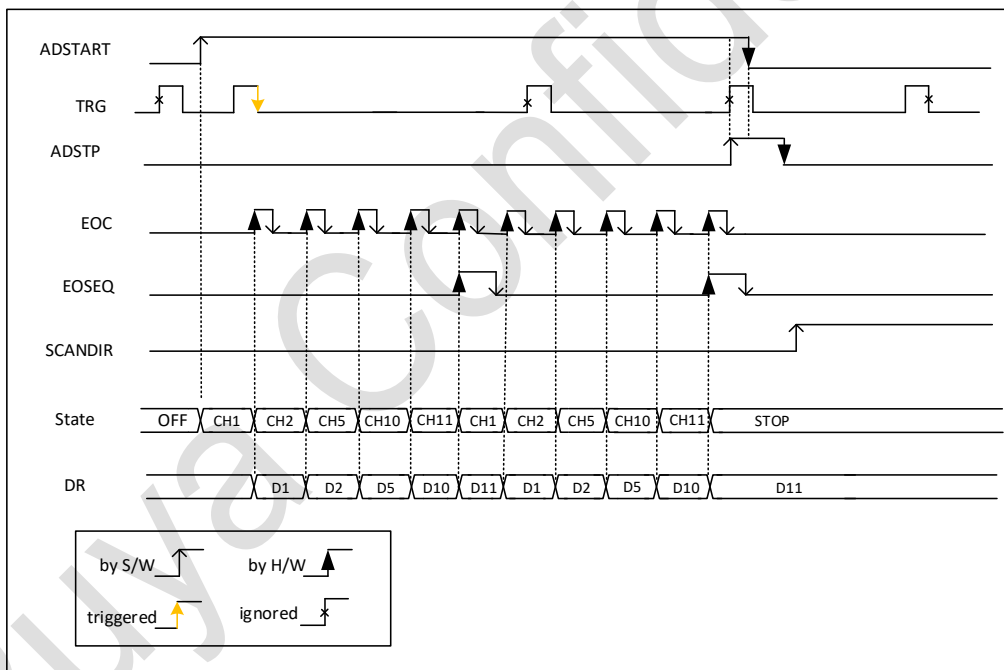


图 14-9 序列的连续转换, 硬件触发

1. EXTSEL=TRGx, EXTEN=0x2 (下降沿), CONT=1
2. CHSEL=0xF, SCANDIR=0, WAIT=0, AUTOFF=0

14.5. 数据管理

14.5.1. 数据寄存器和数据对齐(ADC_DR, ALIGN)

在每次转换结束(当 EOC 事件产生时), 转换的结果数据被存放到 16 位宽 ADC_DR 数据寄存器中。

ADC_DR 数据格式与所配置的数据对齐和转换分辨率有关。ADC_CFGR1 寄存器中的 ALIGN 位用于选择数据存储的对齐方式，数据可选为右对齐 (ALIGN=0) 或左对齐(ALIGN=1)。

ALIGN	RESSEL	15	14	13	12	11	10	9	8	7	6	5	4	3	2	1	0
0	0X0	0X0			DATA[11:0]												
	0X1	0X0			DATA[9:0]											0X0	
	0X2	0X0			DATA[7:0]							0x0					
	0X3	0X0			DATA[6:0]					0X0							
1	0X0	DATA[11:0]											0X0				
	0X1	DATA[9:0]								0X0		0X0					
	0X2	DATA[7:0]						0x0				0X0					
	0X3	DATA[6:0]					0X0					0X0					

14.5.2. ADC 过载 (OVR, OVRMOD)

ADC 过冲标志(OVR) 是指一个缓冲区过冲事件，当转换好的数据未被 CPU 或 DMA 及时读取时，另一个转换数据已经有效时，就发生了 ADC 过冲。

若 EOC 还为 '1' 的情况下，这时一个新的转换已经完成，那么 CPU 就会在 ADC_ISR 寄存器中的 OVR 标志被置位，表明 ADC 过冲。当 ADC_IER 寄存器中的 OVRIE 置位时，产生一个 ADC 过冲中断。

当过冲事件发生时，ADC 会继续操作并且继续转换除非软件决定停止并复位这个序列转换，可用软件设置 ADC_CR 寄存器中的 ADSTP 为 1 来停止 ADC 转换 OVR 标志可用软件写 1 清除。

当发生过冲事件时，可通过对 ADC_CFGR1 寄存器中的 OVRMOD 位来设置 ADC 数据寄存器中的数据是被保持还是被覆盖：

- OVRMOD=0

- 一个过冲事件保持数据寄存器的值防止被覆盖：之前的数据被保持，新的转换数据丢弃。若 OVR 保持为 1，则后续的转换会被执行但结果都被丢弃。

- OVRMOD=1

- 数据寄存器用最后的转换结果覆盖但先前未读的数据丢失，若 OVR 保持为 1，则后续的转换被执行且 ADC_DR 寄存器存放着最后转换的结果值。

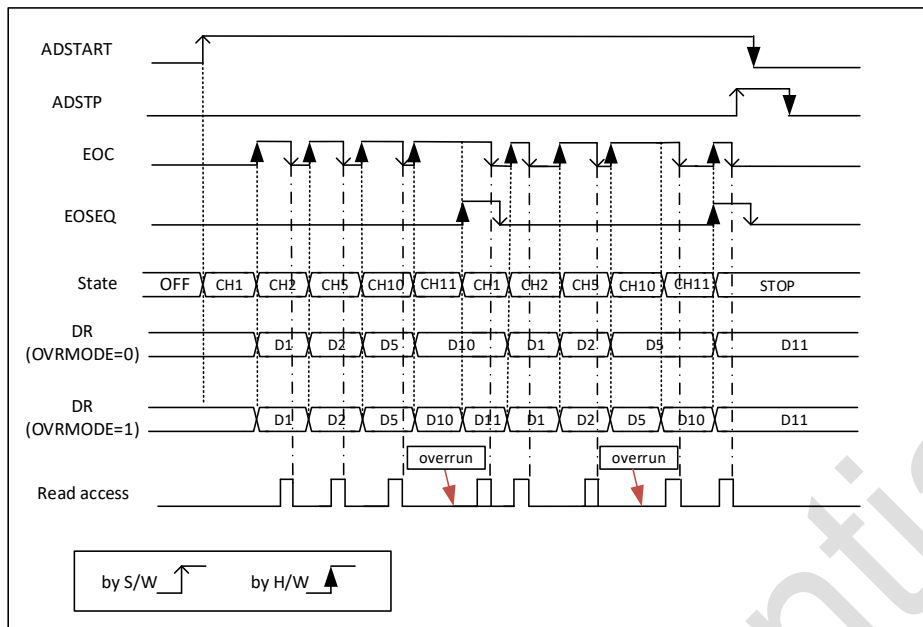


图 14-10 过载

14.5.3. 在无 DMA 的情况下管理转换序列

若 ADC 的转换足够慢，转换序列可由软件来控制。这种情况下，软件应用 EOC 标志及其关联的中断去处理每个转换数据。当每次转换结束时，在 ADC_ISR 寄存器中的 EOC 位置位，此时可读 ADC_DR 寄存器的转换值。ADC_CFGR1 寄存器中的 OVRMOD 位可配为 0 来管理过冲事件。

14.5.4. 在无 DMA 和溢出检测的情况下进行转换

存在着转换一个或多个通道且不用每次转换结果都要读取的应用。这种情况下，OVRMOD 位必须置为 1 且软件应忽略 OVR 标志。当 OVRMOD=1 时，过冲事件不能阻止 ADC 继续转换且 ADC_DR 寄存器中的数据一直为最后转换的数据。

14.6. 在使用 DMA 的情况下管理转换序列

因为所有通道的转换结果数据存放到一个单一的数据寄存器中，故当转换通道超过 1 个时用 DMA 方式会更有效。这样可以避免丢失存在 ADC_DR 寄存器中的转换结果。当 DMA 模式开启时 (ADC_CFGR1 寄存器中的 DMAEN=1)，每次转换结束时都会产生一个 DMA 请求。这样就允许把在 ADC_DR 寄存器中的转换数据传送到软件指定的目标地址中。

尽管如此，因 DMA 不能够及时为 DMA 请求服务而产生的过冲 (OVR=1) 时，ADC 就会停止产生 DMA 请求且相应结果是新的转换数据也不会再由 DMA 进行传输(当 OVR=0 时，会继续传输)。这也可以认为所有传输到 RAM 中的数据都是有效的(因无效的数据再也不传输了)。

根据 OVRMOD 位的配置，ADC_DR 寄存器中的数据可选择为：保持或覆盖。

DMA 传输请求会被阻止直到软件清除 OVR 位。

有两种不同的 DMA 模式，其取决于 ADC_CFGR1 寄存器中的 DMACFG 位的配置：

- DMA 一次模式 (one shot mode)(DMACFG=0)

当 DMA 编程用于传输固定长度的数据时，可选用该模式。

- DMA 循环模式 (DMACFG=1)

当 DMA 编程为循环模式时，可选用该模式。

DMA one shot mode(DMACFG=0)

在这种模式下，ADC 在每次转换的数据有效时产生一次 DMA 请求。一旦 DMA 已达到最后一个 DMA 传输时，即使 ADC 转换已再次启动，ADC 停止产生 DMA 请求。（产生 DMA_EOT 中断时，下一次的 ADC 转换有可能已开始）

当 DMA 传输完成（配置在 DMA 控制器中的所有传输已经完成）：

- ADC 数据寄存器的内容冻结
- 任何进行中的转换终止。且结果值丢弃
- 不给 DMA 控制器发出新的 DMA 请求。假如仍有 ADC 转换启动，这种方式可避免产生一个 ADC 过冲错误
- ADC 扫描序列停止并复位
- DMA 停止

DMA circular mode(DMACFG=1)

在这种模式下，即使 DMA 达到最后一个 DMA 的传输，ADC 也会在每次转换的数据有效时产生一次 DMA 请求。这允许 DMA 配置为循环模式来处理连续模拟输入数据流。

14.7. 低功耗特性

14.7.1. 自动延迟转换模式

自动延迟转换模式可用于在低速运行时简化软件以及优化应用程序的性能，当然在这种模式下不容易产生 ADC 过冲的情况。

当在 ADC_CFGR1 寄存器中设置 WAIT 为 1 时，一个新的转换只有在刚才的 ADC 数据处理完后(比如 ADC_DR 寄存器中的数据被读取或 EOC 标志已被清除)才开始。这是一种自适应 ADC 速度和自适应系统读取 ADC 数据速度的方法。

注：

- 1.当正在转换中或自动延迟产生的情况下，任一硬件产生的触发都会被忽略。
- 2.WAIT 模式 polling EOC=1 后，需要等待 1 个 ADC_CLK 时钟后才能读 DR。
- 3.不建议在 WAIT 模式下配置 DMA, 若使用 DMA ,需要满足 ADC_CLK 分频 $>1/32$ (HCLK 与 PCLK 同频)。

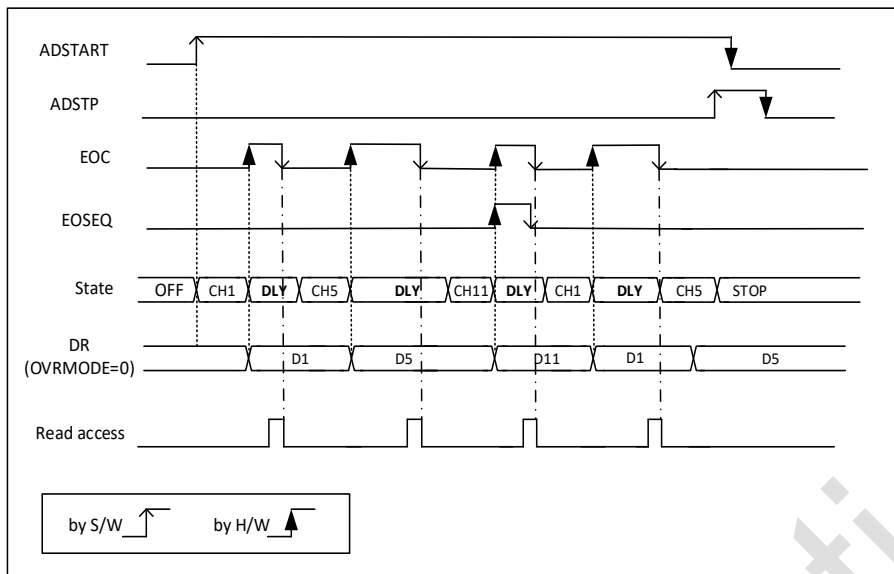


图 14-11 自动延迟转换模式

1. EXTEN=0x0, CONT=1
2. CHSEL=0x3, SCANDIR=0

14.8. 模拟看门狗

AWD 模拟看门狗的功能由在 ADC_CFGR1 寄存器中的 AWDEN 位置位来开启。它可用于监控所选的单一通道或所有使能通道所配置电压范围(窗口)。

如果模拟电压转换由 ADC 低于低阈值或高于高阈值时, AWD 模拟看门狗的状态位被置位。阈值被编程到最多具有 12 位有效数据的 ADC_HTR 和 ADC_LTR 16 位寄存器中。模拟看门狗中断可用设置 ADC_IER 寄存器中的 AWDIE 位来使能。AWD 标志位可用软件写 1 来清除。当转换的数据分辨率小于 12 位(由 DRES[1:0] 位来决定), 被编程阈值的低位必须保持清零, 因为内部转换数据的比较都是按左对齐全 12 位的方式进行比较。

表 14-3 模拟看门狗比较

分辨率位数	模拟看门狗之间的比较		说明
	原始转换数据, 左对齐	阈值	
00: 12-bit	DATA[11:0]	LT[11:0] and HT[11:0]	
01: 10-bit	DATA[11:2],00	LT[11:0] and HT[11:0]	用户必须配置 LT[1:0]和 HT[1:0]为 00
10: 8-bit	DATA[11:4],0000	LT[11:0] and HT[11:0]	用户必须配置 LT[3:0]和 HT[3:0]为 0000
11: 6-bit	DATA[11:6],000000	LT[11:0] and HT[11:0]	用户必须配置 LT[5:0]和 HT[5:0]为 000000

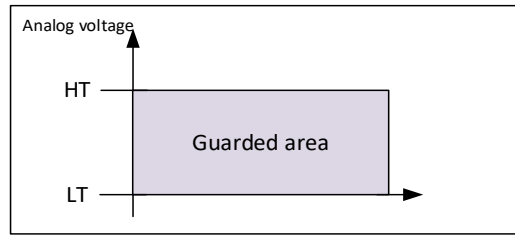


图 14-12 模拟看门狗保护区

表 14-4 模拟看门狗通道选择

Channels guarded by the analog watchdog	AWDSGL bit	AWDEN bit
None	x	0
All channels	0	1
Single channel	1	1

14.8.1. ADC_AWD_OUT 信号输出产生

模拟看门狗与一个内部硬件信号相关联，ADC_AWD_OUT 直接连接到片上定时器 TIM1 的 ETR 输入（外部触发）。

启用模拟看门狗时，将激活 ADC_AWD_OUT：

- 当经过 AWDCH 选择的通道转换超出程序阈值时，将设置 ADC_AWD_OUT。
- 在下一个经过 AWDCH 选择的通道的转换结束之后，ADC_AWD_OUT 在编程的阈值之内复位。如果下一个受保护的转换仍超出编程的阈值，则它将保持为 1。
- 禁用 ADC 时（将 ADDIS 设置为 1 时）ADC_AWD_OUT 也会复位。请注意，停止转换（ADSTP 设置为 1）可能会清除 ADC_AWDx_OUT 状态。
- 未选择为模拟看门狗的通道，不影响 ADC_AWD_OUT 状态位。

AWD 标志由硬件设置并由软件复位：AWD 标志对 ADC_AWD_OUT 的生成没有影响（例如，如果软件未清除该标志，则 ADC_AWDx_OUT 可以切换，而 AWDx 标志保持为 1）。

ADC_AWD_OUT 信号由 PCLK 域生成。

AWD 比较在每次 ADC 转换结束时执行。

14.9. 温度传感器和内部参考电压

温度传感器可以用来测量器件的接点温度 (T_J)。

温度传感器内部连接到 ADC 输入通道，可用于转换传感器的电压值到一个数值。温度传感器的采样时间必须大于 datasheet 给出的 Ts_temp 的最小值。当温度传感器没被使用时，传感器可以置于断电模式。

温度传感器输出电压跟温度成线性变化关系，但是跟工艺变量有关每颗芯片会有细微差别。为了提高这个准确度，每一颗的校准值会被产品测试单独给出并且保存在系统存储区域。

内部电压参考 (VREFINT) 提供一个稳定电压输出给 ADC 和比较器。

注：必须设置 TSVREF 位来激活两个内部通道：温度传感器、VREFINT。

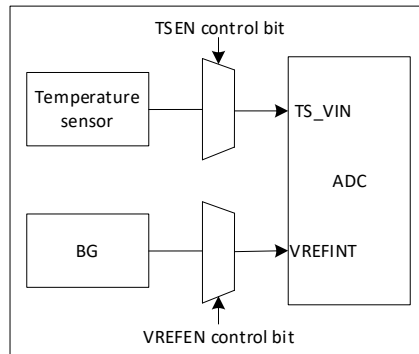


图 14-13 温度传感器和参考电压通道

读温度

1. 如何用温度传感器:
2. 选择 ADC1_IN10 输入通道
3. 根据器件的规格书选择一个合适的采样时间
4. 在 ADC_CCR 寄存器中设置 TSEN 位用来唤醒从断电模式下的温度传感器
5. 用设置在 ADC_CR 寄存器中的 ADSTART 位 (也可用外部触发) 来启动 ADC 转换
6. 从 ADC_DR 寄存器中读取 VSENSE 转换数据

用下列公式计算温度:

$$Temperature(in\ ^\circ C) = \frac{85^\circ C - 30^\circ C}{TS_{CAL2} - TS_{CAL1}} \times (TS_{DATA} - TS_{CAL1}) + 30^\circ C$$

TSCAL2 代表 85°C 温度传感器的校准值

TSCAL1 代表 30°C 温度传感器的校准值

TSDATA 是 ADC 转换的实际输出值

注: 传感器从断电模式下唤醒时到能正确输出 VSENSE 要有一个启动时间, ADC 从上电后启动也有一个启动时间, 若要减少这个延时, 则需要在同一时间的设置 ADEN 和 TSEN 位。

利用内部的参考电压计算实际的 VCC 电压

下面公式可以给出真实 VCC 的电压值:

$$VREFINT = 1.2V = \frac{ADC_DATAx}{4095} \times VCC$$

VREFINT 固定值为 1.2V;

把一个 ADC 测量到的通道电压相对值转化为绝对电压值

ADC 是根据模拟电源输入和转换通道上的电压比例给出一个数字值。大部分应用是需要把这个比例转换成一个电压值。对于 VCC 可知的情况下并且 ADC 转换值是右对齐的, 可用下面公式得到这个绝对电压值:

$$VCHANNEL = \frac{ADC_DATAx}{4095} \times VCC$$

VCHANNEL 是通道电压;

ADC_DATA 是 ADC_DR 里面的转换数据;

4096 表示为 12 位。

14.10. ADC 中断

ADC 中断可由以下任一事件产生：

- 任何一次的转换结束 (EOC 标志)
- 序列转换结束 (EOS 标志)
- 当模拟看门狗检测发生 (AWD 标志)
- 当采样阶段结束发生 (EOSMP 标志)
- 当数据过冲发生 (OVR 标志)

独自的中断使能位用于灵活设置 ADC 中断

表 14-5 ADC 中断

中断事件	事件标志	使能控制
转换结束	EOC	EOCIE
序列转换结束	EOS	EOSIE
模拟看门狗状态置位	AWD	AWDIE
采样阶段结束	EOSMP	EOSMPIE
过冲	OVR	OVRIE

14.11. ADC 寄存器

14.11.1. ADC 中断和状态寄存器 (ADC_ISR)

Address offset: 0x00

Reset value: 0x0000 0000

31	30	29	28	27	26	25	24	23	22	21	20	19	18	17	16
Res	Res	Res	Res	Res	Res	Res	Res	Res.	Res	Res	Res	Res	Res.	Res	Res
15	14	13	12	11	10	9	8	7	6	5	4	3	2	1	0
Res	Res	Res	Res	Res	Res	Res	Res	AWD	Res	Res	OVR	EOSEQ	EOC	EOSMP	Res
								rc_w1			rc_w1	rc_w1	rc_w1	rc_w1	

Bit	Name	R/W	Reset Value	Function
31:8	Reserved			
7	AWD	RC_W1	0	模拟看门狗 当转换电压值超过 ADC_LTR 和 ADC_HTR 寄存器编程的值时硬件置位。软件写 1 清零。 0: 无模拟看门狗事件发生 (或者软件已清除该事件标志) 1: 模拟看门狗事件发生
6:5	Reserved			
4	OVR	RC_W1	0	ADC 过载 当过载发生时, 硬件置位该位。当 EOC 标志已置起表明一次新的转换已完成。该位写 1 清 0 0: 无过载发生 (或软件已应答和清除该位)

Bit	Name	R/W	Reset Value	Function
				1: 过载已发生
3	EOSEQ	RC_W1	0	序列结束标志 CHSEL 位选择的序列转换结束时硬件置位该位。软件写 1 清 0 0: 转换序列没有完成 (或者软件已经应答和清除该标志) 1: 转换序列完成
2	EOC	RC_W1	0	转换结束标志 当每个通道每次转换结果后新的数据结果可以从 ADC_DR 寄存器读到时, 硬件置位该位。软件写 1 清 0 或读 ADC_DR 寄存器清 0 0: 通道转换没有完成 (或者软件已经应答和清除该标志) 1: 通道转换已完成
1	EOSMP	RC_W1	0	采样结束标志, 在每次转换的采样阶段结束时, 硬件置位该位, 软件写 1 清 0 0: 不处在采样阶段结束时 (或者软件已经应答和清除该标志) 1: 采样阶段结束
0	Reserved			

14.11.2. ADC 中断使能寄存器 (ADC_IER)

Address offset: 0x04

Reset value: 0x0000 0000

31	30	29	28	27	26	25	24	23	22	21	20	19	18	17	16
Res.	Res.	Res.	Res.	Res.	Res.	Res.	Res.	Res.	Res.	Res.	Res.	Res.	Res.	Res.	Res.
.
15	14	13	12	11	10	9	8	7	6	5	4	3	2	1	0
Res.	Res.	Res.	Res.	Res.	Res.	Res.	Res.	AWDIE	Res.	Res.	OVRIE	EOSEQIE	EOCIE	EOSMPIE	Res.
.	rw	.	.	rw	rw	rw	rw	.

Bit	Name	R/W	Reset Value	Function
31:8	Reserved	-	-	Reserved
7	AWDIE	RW	0	模拟看门狗中断使能位 软件清除或置起模拟看门狗中断 0: 模拟看门狗中断不使能 1: 模拟看门狗中断使能
6:5	Reserved			
4	OVRIE	RW	0	ADC 过载中断使能位 软件清除或置起过载中断使能 0: ADC 过载中断不使能

Bit	Name	R/W	Reset Value	Function
				1: ADC 过载中断使能
3	EOSEQIE	RW	0	序列结束中断使能位 软件清除或置起序列结束中断使能 0: 序列结束中断不使能 1: 序列结束中断使能
2	EOCIE	RW	0	转换结束中断使能位 软件清除或置起转换结束中断使能位 0: 转换结束中断不使能 1: 转换结束中断使能
1	EOSMPIE	RW	0	采样标志结束中断使能位 软件清除或置起转换采样标志结束中断位 0: 采样标志结束中断不使能 1: 采样标志结束中断使能
0	Reserved	-	-	Reserved

说明: 当 ADSTART=0 时(确保没有任何转换正在进行)软件可以写这些位

14.11.3. ADC 控制寄存器 (ADC_CR)

Address offset: 0x08

Reset value: 0x0000 0000

31	30	29	28	27	26	25	24	23	22	21	20	19	18	17	16
AD- CAL	Res	Res	Res	Res	Res	Res	Res	Res	Res	Res	Res	Res	Res	Res	Res
rs															
15	14	13	12	11	10	9	8	7	6	5	4	3	2	1	0
Res	Res	Res	Res	Res	Res	Res	Res	VREF- BUF_SEL		VREF- BUF_EN	AD- ST P	MSBSE L	AD- STAR T	AD DI S	ADE N
								rw	rw	RW	rs	rw	rs	rs	rs

Bit	Name	R/W	Reset Value	Function
31	ADCAL	RS	0	ADC 校准启动, 软件设置启动 ADC 校准, 校正完成后硬件自动清 0。 0: 校准完成 1: 写 1 校正 ADC, 读为 1 表明校准正在进行 注: 软件写 1 不能写 0, 硬件清零。
30:8	Reserved	-	-	Reserved
7:6	VREFBUF_SEL	RW	0	VREFBUF 模块输出电压选择。 00: 1.024V 01: 1.5V 10: 2.048V 11: 2.5V
5	VREFBUF_EN	RW	0	VREFBUF 使能。 0: 禁止 VREFBUF

Bit	Name	R/W	Reset Value	Function
				1: 使能 VREFBUF
4	ADSTP	RS	0	<p>ADC 停止转换命令。</p> <p>软件置位停止和丢弃正在进行的转换 (ADSTP 命令)。</p> <p>当转换被丢弃并且准备接受新的转换命令时硬件会清除该位。</p> <p>0: 没有正在进行的 ADC 停止转换命令</p> <p>1: 写 1 停止 ADC, 读为 1 表明一个 ADSTP 命令正在进行中。</p> <p>软件写该位为 0 为无效操作。</p>
3	MSBSEL	RW	0	<p>分辨率最高位转换时间控制位。用于模拟电路 debug。</p> <p>0: 转换时间为 1TCLK; (default)</p> <p>1: 转换时间为 2TCLK;</p>
2	ADSTART	RS	0	<p>ADC 启动命令。</p> <p>软件置位该位启动 ADC 转换。根据 EXTEN[1: 0]的配置来决定转换是软件立即启动, 还是由硬件触发事件来启动。</p> <p>该位由硬件清除的情况:</p> <ul style="list-style-type: none"> - 在单次转换模式 (CONT=0, DISCEN=0), 选择软件驱动时 (EXTEN=00): 序列转换完成时 (EOSEQ 标志置位) - 在非连续转换模式 (CONT=0, DISCEN=1), 当软件驱动时 (EXTEN=00): 转换结束标志 (EOC 标志置位) - 其他情况下: 执行 ADSTP 命令之后, 同时 ADSTP 标志又被硬件清 0 之时 <p>0: 没有正在进行的 ADC 转换</p> <p>1: 写 1 启动 ADC, 读为 1 表明 ADC 正在操作可能正在转换。</p> <p>注: 软件只有当 ADEN=1 且 ADDIS=0 时才能配置 ADSTART=1. 软件写该位为 0 为无效操作。</p>
1	ADDIS	RS	0	<p>ADEN 禁止使能。</p> <p>软件置位禁止 ADC。当 ADC 被禁止 (ADEN 被硬件清零同时), 硬件清除该位。软件写该位为 0 为无效操作。</p> <p>0: 没有 ADDIS</p> <p>1: 写 1 禁止 ADC, 读 1 表示 ADDIS 指令正在执行</p> <p>注: 设置 ADDIS 为 1 有效只能在 ADEN=1 并且 ADSTART=0 时 (确保没有转换进行)。</p>
0	ADEN	RS	0	<p>ADC 使能命令。</p> <p>软件置位该位使能 ADC, ADC 将准备操作。软件写该位为 0 为无效操作。</p> <p>0: 不使能 ADC (OFF state)</p> <p>1: 使能 ADC</p>

14.11.4. ADC 配置寄存器 1 (ADC_CFGR1)

Address offset: 0x0C

Reset value: 0x0000 0000

31	30	29	28	27	26	25	24	23	22	21	20	19	18	17	16
Res.	Res.	AWDCH				Res.	Res.	AWDEN	AWDSGL	Res.	Res.	Res.	Res.	Res.	DISCEN
		RW	RW	RW	RW			RW	RW						RW
15	14	13	12	11	10	9	8	7	6	5	4	3	2	1	0
Res.	WAIT	CON T	OV-RMOD	Res.	Res.	Res.	EXTSEL			ALIGN	RES_SEL	SCANDIR	DMAFG	DMAEN	
	RW	RW	RW				RW	RW	RW	RW	RW	RW	RW	RW	RW

Bit	Name	R/W	Reset Value	Function
31:30	Reserved	-	-	Reserved
29:26	AWDCH[3:0]	RW	0000	<p>模拟看门狗通道选择，软件可清除和设置该位。</p> <p>模拟看门狗监测选择的输入通道</p> <p>0000: ADC 模拟输入通道 0</p> <p>0001: ADC 模拟输入通道 1</p> <p>....</p> <p>1011: ADC 模拟输入通道 11</p> <p>1100: ADC 模拟输入通道 12</p> <p>1101: ADC 模拟输入通道 13</p> <p>其他值: 保留位</p> <p><i>说明:</i></p> <p>1. AWDCH[3:0] 位配置的通道也需要设置到 CHSELR 寄存器里，且 CHSELR 寄存器配置通道 1 对应 AWDCH 需要配置为 0，CHSELR 寄存器配置通道 2 对应 AWDCH 需要配置为 1，以此类推；CHSELR 寄存器配置通道 14 对应 AWDCH 需要配置为 13；</p> <p>2. CHSELR 对应通道 0 无法配置 AWDCH，即通道 0 无看门狗功能；</p> <p>3. 仅当 ADSTART=0 时（确保没有正在进行的转换）允许软件写这些位；</p>

25:24	Reserved	-	-	Reserved
23	AWDEN	RW	0	<p>模拟看门狗使能。</p> <p>软件可设置和清除该位。</p> <p>0: 禁止模拟看门狗</p> <p>1: 使能模拟看门狗</p> <p>注: 仅当 ADSTART=0 时 (确保没有正在进行的转换) 允许软件写这些位</p>
22	AWDSGL	RW	0	<p>在一个通道或者所有通道使能模拟看门狗。</p> <p>软件通过设置和清除该位, 可以在 AWDCH[3:0]位设置的通道上或者所有通道上使能或者禁止模拟看门狗。</p> <p>0: 在所有通道上使能模拟看门狗</p> <p>1: 在一个通道上使能模拟看门狗 (AWDCH[3:0]配置哪个通道)</p> <p>注: 仅当 ADSTART=0 时 (确保没有正在进行的转换) 允许软件写这些位</p>
21:17	Reserved	-	-	Reserved
16	DISCEN	RW	0	<p>非连续模式使能。</p> <p>软件可设置和清除该位, 使能/禁止非连续模式。</p> <p>0: 禁止非连续模式</p> <p>1: 使能非连续模式</p> <p>不可能既使能非连续模式又使能连续模式, 即禁止设置 $DISCEN=1$ 和 $CONT=1$。</p> <p>注: 仅当 ADSTART=0 时 (确保没有正在进行的转换) 允许软件写这些位。</p>
15	Reserved	-	-	Reserved
14	WAIT	RW	0	<p>等待转换模式。</p> <p>软件可设置和清除该位, 使能/禁止等待转换模式。</p> <p>0: 等待转换模式关闭</p> <p>1: 等待转换模式打开</p>

				注：仅当 ADSTART=0 时（确保没有正在进行的转换）允许软件写这些位
13	CONT	RW	0	<p>单次/连续转换模式。</p> <p>软件可设置和清除该位。如果置为 1，直到该位被清除，否则在有触发发生时一直发生转换。</p> <p>不可能既使能非连续模式又使能连续模式；禁止设置 $DISCEN=1$ 和 $CONT=1$。</p> <p>注：仅当 ADSTART=0 时（确保没有正在进行的转换）允许软件写这些位</p>
12	OVRMOD	RW	0	<p>过载管理模式。</p> <p>软件可设置和清除该位，配置数据过载管理的方式。</p> <p>0：当过载发生时，ADC_DR 寄存器保留旧值</p> <p>1：当过载发生时，ADC_DR 寄存器会被上一次转换结果覆盖掉</p> <p>注：仅当 ADSTART=0 时（确保没有正在进行的转换）允许软件写这些位。</p>
11:10	EXTEN[1:0]	RW	00	<p>外部驱动使能和极性选择。</p> <p>软件可设置和清除该位，选择驱动极性和使能驱动。</p> <p>00：硬件驱动检测不使能（软件启动转换）</p> <p>01：上升沿硬件驱动检测</p> <p>10：下降沿硬件驱动检测</p> <p>11：上升沿和下降沿硬件驱动检测</p> <p>注：仅当 ADSTART=0 时（确保没有正在进行的转换）允许软件写这些位。</p>
9	Reserved	-	-	Reserved
8:6	EXTSEL[2:0]	RW	000	<p>外部驱动选择。</p> <p>该位选择触发转换启动的外部事件。</p> <p>000：TRG0(TIM1_TRGO)</p> <p>001：TRG1(TIM1_CC4)</p>

				<p>010: TRG2(TIM2_TRGO)</p> <p>011: TRG3(Reserved)</p> <p>100: TRG4(Reserved)</p> <p>101: TRG5(Reserved)</p> <p>110: TRG6(Reserved)</p> <p>111: TRG7(EXTI11)</p>
5	ALIGN	RW	0	<p>数据对齐。</p> <p>软件设置和清除该位选择右对齐或左对齐。</p> <p>0: 右对齐</p> <p>1: 左对齐</p> <p>注: 仅当 ADSTART=0 时 (确保没有正在进行的转换) 允许软件写这些位</p>
4:3	RESSEL[1:0]	RW	00	<p>数据分辨率。</p> <p>软件设置该位选择转换分辨率。</p> <p>00: 12 位</p> <p>01: 10 位</p> <p>10: 8 位</p> <p>11: 6 位</p> <p>注: 仅当 ADEN=0 时可软件操作这些位</p>
2	SCANDIR	RW	0	<p>扫描序列方向。</p> <p>软件可设置和清除该位, 选择扫描序列方向。</p> <p>0: 向上 (从 SQ0 到 SQ14)</p> <p>1: 向下 (从 SQ14 到 SQ0)</p> <p>注: 仅当 ADSTART=0 时 (确保没有正在进行的转换) 允许软件写这些位。</p>
1	DMACFG	RW		<p>DMA 访问配置。</p> <p>软件可设置和清除该位, 在两种 DMA 模式操作中选择并在 DMAEN = 1 时有效。</p>

				0：DMA 单次模式选择 1：DMA 循环模式选择 注：仅当 ADSTART=0 时（确保没有正在进行的转换）允许软件写这些位。
0	DMAEN	RW	0	DMA 访问使能。 软件可设置和清除该位，使能 DMA 请求的产生。利用 DMA 控制器管理自动转换数据。 0：不使能 DMA 1：使能 DMA

14.11.5. ADC 配置寄存器 2 (ADC_CFGR2)

Address offset: 0x10

Reset value: 0x0000 0000

31	30	29	28	27	26	25	24	23	22	21	20	19	18	17	16
CKMODE				Res.	Res.	Res.	Res.	Res.	Res.	Res.	Res.	Res.	Res.	Res.	Res.
RW	RW	RW	RW												
15	14	13	12	11	10	9	8	7	6	5	4	3	2	1	0
Res.	Res.	Res.	Res.	Res.	Res.	Res.	Res.	Res.	Res.	Res.	Res.	Res.	Res.	Res.	Res.

Bit	Name	R/W	Reset Value	Function
31:28	CKMODE [3:0]:	RW	0000	ADC 时钟模式，软件可设置和清除该位，定义模拟 ADC 的时钟源。 0000: PCLK 0001: PCLK/2 0010: PCLK/4 0011: PCLK/8 0100: PCLK/16 0101: PCLK/32 0110: PCLK/64 1000: HSI 1001: HSI/2 1010: HSI/4 1011: HSI/8 1100: HSI/16 1101: HSI/32 1110: HSI/64

				其他: 仅当 ADC 不使能时 ADCAL=0, ADSTART=0, ADSTP=0 and ADEN=0)。软件被允许操作这些位 注: 在选择 HSI 源时, 配置该寄存器时要满足 ADC_CLK 频率不能高于 PCLK 的 2 分频。
27:0	Reserved	-	-	Reserved

14.11.6. ADC 采样时间寄存器 0 (ADC_SMPR0)

Address offset: 0x14

Reset value: 0x0000 0000

31	30	29	28	27	26	25	24	23	22	21	20	19	18	17	16
Res.	Res.	SMP9			SMP8			SMP7			SMP6			SMP5	
		RW	RW	RW	RW	RW	RW	RW	RW	RW	RW	RW	RW	RW	RW
15	14	13	12	11	10	9	8	7	6	5	4	3	2	1	0
	SMP4			SMP3			SMP2			SMP1			SMP0		
RW	RW	RW	RW	RW	RW	RW	RW	RW	RW	RW	RW	RW	RW	RW	RW

Bit	Name	R/W	Reset Value	Function
31:30	Reserved	-	-	Reserved
2:0	SMPx[2:0]	RW	000	<p>采样时钟选择。</p> <p>软件可配置该位选择通道 x 的采样时间。</p> <p>000: 3.5ADC 时钟周期</p> <p>001: 5.5 ADC 时钟周期</p> <p>010: 7.5 ADC 时钟周期</p> <p>011: 13.5 ADC 时钟周期</p> <p>100: 28.5 ADC 时钟周期</p> <p>101: 41.5 ADC 时钟周期</p> <p>110: 134.5 ADC 时钟周期</p> <p>111: 239.5 ADC 时钟周期</p> <p>仅当 ADSTART=0 时 (确保没有正在进行的转换) 允许软件写这些位。</p>

14.11.7. ADC 采样时间寄存器 1 (ADC_SMPR1)

Address offset: 0x18

Reset value: 0x0FFF 0000

31	30	29	28	27	26	25	24	23	22	21	20	19	18	17	16
Res.	Res.	Res.	Res.	Res.	Res.	Res.	Res.	Res.	Res.	Res.	Res.	Res.	Res.	Res.	Res.
15	14	13	12	11	10	9	8	7	6	5	4	3	2	1	0
Res.	SMP14			SMP13			SMP12			SMP11			SMP10		
	RW	RW	RW	RW	RW	RW	RW	RW	RW	RW	RW	RW	RW	RW	RW

Bit	Name	R/W	Reset Value	Function
31:15	Reserved	-	-	Reserved
2:0	SMPx[2:0]	RW	000	采样时钟选择。 软件可配置该位选择通道 x 的采样时间。 000: 3.5ADC 时钟周期 001: 5.5 ADC 时钟周期 010: 7.5 ADC 时钟周期 011: 13.5 ADC 时钟周期 100: 28.5 ADC 时钟周期 101: 41.5 ADC 时钟周期 110: 134.5 ADC 时钟周期 111: 239.5 ADC 时钟周期 仅当 ADSTART=0 时（确保没有正在进行的转换）允许软件写这些位。

14.11.8. ADC 看门狗阈值寄存器 (ADC_TR)

Address offset: 0x20

Reset value: 0x0FFF 0000

31	30	29	28	27	26	25	24	23	22	21	20	19	18	17	16
Res.	Res.	Res.	Res.	HT											
				RW	RW	RW	RW	RW	RW	RW	RW	RW	RW	RW	RW
15	14	13	12	11	10	9	8	7	6	5	4	3	2	1	0
Res.	Res.	Res.	Res.	LT											
				RW	RW	RW	RW	RW	RW	RW	RW	RW	RW	RW	RW

Bit	Name	R/W	Reset Value	Function
31:28	Reserved	-	-	Reserved
27:16	HT[11:0]	RW	0xFFFF	模拟看门狗高阈值。 软件可配，定义模拟看门狗高阈值。 仅当 ADSTART=0 时（确保没有正在进行的转换）允许软件写这些位。
15:12	Reserved	-	-	Reserved
11:0	LT[11:0]	RW	0x000	模拟看门狗低阈值。 软件可配，定义模拟看门狗低阈值。 仅当 ADSTART=0 时（确保没有正在进行的转换）允许软件写这些位。

14.11.9. ADC 通道选择寄存器 (ADC_CHSELR)

Address offset: 0x24

Reset value: 0x0000 0000

31	30	29	28	27	26	25	24	23	22	21	20	19	18	17	16
Res.	Res.	Res.	Res.	Res.	Res.	Res.	Res.	Res.	Res.	Res.	Res.	Res.	Res.	Res.	Res.
15	14	13	12	11	10	9	8	7	6	5	4	3	2	1	0
Res.	CHSEL14	CHSEL13	CHSEL12	CHSEL11	CHSEL10	CHSEL9	CHSEL8	CHSEL7	CHSEL6	CHSEL5	CHSEL4	CHSEL3	CHSEL2	CHSEL1	CHSEL0
	RW	RW	RW	RW	RW	RW	RW	RW	RW	RW	RW	RW	RW	RW	RW

Bit	Name	R/W	Reset Value	Function
31:15	Reserved	-	-	Reserved
14:0	CHSELx	RW	0x0000	<p>通道选择使能 (对应 SEQ0~14 配置)。 软件可配置这些位, 定义序列转换通道</p> <p>0: 不选择输入通道 x 1: 选择输入通道 x</p> <p>仅当 ADSTART=0 时 (确保没有正在进行的转换) 允许软件写这些位</p> <p>注: 在改变转换模式时, 需要通过配置 ADDIS=1 清零 ADEN 的方式同步硬件产生的 CHSEL 与该寄存器的配置一致。</p>

14.11.10. ADC 序列选择寄存器 0 (ADC_SEQR0)

Address offset: 0x28

Reset value: 0x0000 0000

31	30	29	28	27	26	25	24	23	22	21	20	19	18	17	16
SQ7[3:0]				SQ6[3:0]				SQ5[3:0]				SQ4[3:0]			
RW				RW				RW				RW			
15	14	13	12	11	10	9	8	7	6	5	4	3	2	1	0
SQ3[3:0]				SQ2[3:0]				SQ1[3:0]				SQ0[3:0]			
RW				RW				RW				RW			

Bit	Name	R/W	Reset Value	Function
31:28	SQ7	RW	0	<p>通道选择。</p> <p>软件配置这些位的值。规则序列中的第 8 个转换, 这些位定义了转换序列中的第 8 个转换通道的编号 (0~14)。</p> <p>对应通道参见 SQ0 定义。</p>
27:24	SQ6	RW	0	<p>通道选择。</p> <p>软件配置这些位的值。规则序列中的第 7 个转换, 这些位定义了转换序列中的第 7 个转换通道的编号 (0~14)。</p>

				对应通道参见 SQ0 定义。
23:20	SQ5	RW	0	通道选择。 软件配置这些位的值。规则序列中的第 6 个转换，这些位定义了转换序列中的第 6 个转换通道的编号 (0~14)。 对应通道参见 SQ0 定义。
19:16	SQ4	RW	0	通道选择。 软件配置这些位的值。规则序列中的第 5 个转换，这些位定义了转换序列中的第 5 个转换通道的编号 (0~14)。 对应通道参见 SQ0 定义。
15:12	SQ3	RW	0	通道选择。 软件配置这些位的值。规则序列中的第 4 个转换，这些位定义了转换序列中的第 4 个转换通道的编号 (0~14)。 对应通道参见 SQ0 定义。
11:8	SQ2	RW	0	通道选择。 软件配置这些位的值。规则序列中的第 3 个转换，这些位定义了转换序列中的第 3 个转换通道的编号 (0~14)。 对应通道参见 SQ0 定义。
7:4	SQ1	RW	0	通道选择。 软件配置这些位的值。规则序列中的第 2 个转换，这些位定义了转换序列中的第 2 个转换通道的编号 (0~14)。 对应通道参见 SQ0 定义。
3:0	SQ0	RW	0	通道选择。 软件配置这些位的值。规则序列中的第 1 个转换，这些位定义了转换序列中的第 1 个转换通道的编号 (0~14)。 对应通道如下： 0000: 外部通道 0 0001: 外部通道 1 1000: 外部通道 8 1001: 外部通道 9 1010: 内部 TS 1011: 内部 VREFINT 1100: 内部 VCCA/3 1101: 内部 OPA1 输出 1110: 内部 OPA2 输出 Others: reserved

14.11.11.ADC 序列选择寄存器 1 (ADC_SEQR1)

Address offset: 0x2C

Reset value: 0x0000 0000

31	30	29	28	27	26	25	24	23	22	21	20	19	18	17	16
res	res	res	res	SQ14[3:0]				SQ13[3:0]				SQ12[3:0]			
				RW				RW				RW			
15	14	13	12	11	10	9	8	7	6	5	4	3	2	1	0
SQ11[3:0]				SQ10[3:0]				SQ9[3:0]				SQ8[3:0]			
RW				RW				RW				RW			

Bit	Name	R/W	Reset Value	Function
31:28	Reserved	-	-	Reserved
27:24	SQ14	RW	0	通道选择。 软件配置这些位的值。规则序列中的第 15 个转换，这些位定义了转换序列中的第 15 个转换通道的编号(0~14)。 对应通道参见 SQ0 定义。
23:20	SQ13	RW	0	通道选择。 软件配置这些位的值。规则序列中的第 14 个转换，这些位定义了转换序列中的第 14 个转换通道的编号(0~14)。 对应通道参见 SQ0 定义。
19:16	SQ12	RW	0	通道选择。 软件配置这些位的值。规则序列中的第 13 个转换，这些位定义了转换序列中的第 13 个转换通道的编号(0~14)。 对应通道参见 SQ0 定义。
15:12	SQ11	RW	0	通道选择。 软件配置这些位的值。规则序列中的第 12 个转换，这些位定义了转换序列中的第 12 个转换通道的编号(0~14)。 对应通道参见 SQ0 定义。
11:8	SQ10	RW	0	通道选择。 软件配置这些位的值。规则序列中的第 11 个转换，这些位定义了转换序列中的第 11 个转换通道的编号(0~14)。 对应通道参见 SQ0 定义。
7:4	SQ9	RW	0	通道选择。 软件配置这些位的值。规则序列中的第 10 个转换，这些位定义了转换序列中的第 10 个转换通道的编号(0~14)。 对应通道参见 SQ0 定义。
3:0	SQ8	RW	0	通道选择。

				软件配置这些位的值。规则序列中的第 9 个转换，这些位定义了转换序列中的第 9 个转换通道的编号(0~14)。对应通道参见 SQ0 定义。
--	--	--	--	---

14.11.12. ADC 数据寄存器 (ADC_DR)

Address offset: 0x40

Reset value: 0x0000 0000

31	30	29	28	27	26	25	24	23	22	21	20	19	18	17	16
Res.	Res.	Res.	Res.	Res.	Res.	Res.	Res.	Res.	Res.	Res.	Res.	Res.	Res.	Res.	Res.
15	14	13	12	11	10	9	8	7	6	5	4	3	2	1	0
DATA[15:0]															
R	R	R	R	R	R	R	R	R	R	R	R	R	R	R	R

Bit	Name	R/W	Reset Value	Function
31:16	Reserved	-	-	Reserved
15:0	DATA[15:0]	R	0	转换数据。 该位时只读的。上次转换通道的转换结果放于此寄存器。数据是左对齐或者右对齐的。

14.11.13. ADC 校准配置和状态寄存器(ADC_CCSR)

Address offset: 0x44

Reset value: 0x0000 0000

31	30	29	28	27	26	25	24	23	22	21	20	19	18	17	16
CALON.	CAP-SUC	OFFSU C	Res.	Res.	Res.	Res.	Res.	Res.	Res.	Res.	Res.	Res.	Res.	Res.	Res.
R	RC_W1	RC_W1													
15	14	13	12	11	10	9	8	7	6	5	4	3	2	1	0
CALSEL	CAL-BYP	CALSMP	CALSEL	Res.	Res.	Res.	Res.	Res.	Res.	Res.	Res.	Res.	Res.	Res.	Res.
RW	RW	RW	RW												

Bit	Name	R/W	Reset Value	Function
31	CALON	R	0	Calibration flag, 标志 ADC 校准正在进行。 1: ADC 校准正在进行 0: ADC 校准已结束或未启动 ADC 校准
30	CAPSUC	RC_W1	0	电容校准状态位。 表示 ADC 电容校准是否成功。硬件置 1; 软件写 1 置 0; CALON=0, CALSEL=0, CAPSUC=1: 无效状态 CALON=0, CALSEL=0, CAPSUC=0: 未进行 CAPs 校准 CALON=0, CALSEL=1, CAPSUC =1: ADC CAPs 校准成功

Bit	Name	R/W	Reset Value	Function
				CALON=0, CALSEL=1, CAPSUC =0: ADC CAPs 校准失败 注: 不管 C11~C6 校准是否成功, 电容校准仅校准一次。
29	OFFSUC	RC_W1	1'b0	Offset 校准状态位。 表示 ADC offset 校准是否成功。硬件置 1; 软件写 1 置 0; CALON=0, CALSEL=0, OFFSUC=0: ADC OFFSET 校准失败 CALON=0, CALSEL=0, OFFSUC=1: ADC OFFSET 校准成功 CALON=0, CALSEL=1, OFFSUC=1: ADC OFFSET 校准成功 CALON=0, CALSEL=1, OFFSUC=0: ADC OFFSET 校准失败
28:16	Reserved	-	-	Reserved
15	CALSET	RS	0	Calibration factor selection 软件置位 (在 ADCAL=0 之前, 即校准之前), 硬件清零。 1: 设置 CAL_CXIN 数据作为最终的校准数据 0: 关闭 CAL_CXIN 到 CAL_CXOUT 的通路, 选择校准电路内部产生的结果。
14	CALBYP	RS	0	Calibration factor bypass 软件置位 (在 ADCAL=0 之前, 即校准之前), 硬件清零。 1: 屏蔽自动校准以及设置 CALSET 校准的输出结果到 CAL_CXOUT 0: 选择自动校准或者设置 CALSET 校准的输出结果到 CAL_CXOUT
13:12	CALSMP	RW	0	Calibration sample time selection 根据以下信息, 配置 calibration 的采样阶段的时钟周期个数: 00: 1 个 ADC 时钟周期 01: 2 个 ADC 时钟周期 10: 4 个 ADC 时钟周期 11: 8 个 ADC 时钟周期 校准时配置 SMP 的周期越长, 校准结果更精确, 但该配置会带来校准周期延长的问题
11	CALSEL	RW	0	Calibration 内容选择位, 用于选择需要校准的内容 1: 校准 OFFSET 以及线性度 0: 只校准 OFFSET
10:0	Reserved	-	-	Reserved

14.11.14. ADC 通用配置寄存器 (ADC_CCR)

Address offset: 0x308

Reset value: 0x0000 0000

31	30	29	28	27	26	25	24	23	22	21	20	19	18	17	16
Res.	Res.	Res.	Res.	Res.	Res.	Res.	Res.	TSVREFINTEN	Res.	Res.	Res.	Res.	Res.	Res.	Res.
								RW							
15	14	13	12	11	10	9	8	7	6	5	4	3	2	1	0
Res.	Res.	Res.	Res.	Res.	Res.	Res.	Res.	Res.	Res.	Res.	Res.	Res.	Res.	Res.	Res.

Bit	Name	R/W	Reset Value	Function
31:24	Reserved	-	-	Reserved
23	TSVREFINTEN	RW	0	温度传感器以及 VREFINT 使能位, 软件可设置和清除该位, 使能/不使能温度传感器或者 VREFINT。 0: 不使能 1: 使能 仅当 ADSTART=0 时 (确保没有正在进行的转换) 允许软件写这些位
21:0	Reserved	-	-	Reserved

14.11.15.ADC 寄存器映像

Offset	Bit Width	Register	31	30	29	28	27	26	25	24	23	22	21	20	19	18	17	16	15	14	13	12	11	10	9	8	7	6	5	4	3	2	1	0					
0x00	32	ADC_ISR	Res.																								AWD	Res.				OVR	EOSEQ	EOC	EOSMP	Res.			
		Read/Write																									rc.w1					rc.w1	rc.w0	rc.w1	rc.w1				
		Reset Value	0	0	0	0	0	0	0	0	0	0	0	0	0	0	0	0	0	0	0	0	0	0	0	0	0	0	0	0	0	0	0	0	0				
0x04	32	ADC_IER	Res.																								AWDIE	Res.				OVRIE	EOSEQIE	EOCIE	EOSMPIE	Res.			
		Read/Write																									r.w					r.w	r.w	r.w	r.w				
		Reset Value	0	0	0	0	0	0	0	0	0	0	0	0	0	0	0	0	0	0	0	0	0	0	0	0	0	0	0	0	0	0	0	0	0				
0x08	32	ADC_CR	Res.																								VREFBUF_SEL[1:0]				VREFBUF_EN				ADSTP	MSBSEL	ADSTART	ADDIS	ADEN
		Read/Write	rs																									rw				rw				rs	rw	rs	rs

Offset	Bit Width	Register	31	30	29	28	27	26	25	24	23	22	21	20	19	18	17	16	15	14	13	12	11	10	9	8	7	6	5	4	3	2	1	0	
		Reset Value	0	0	0	0	0	0	0	0	0	0	0	0	0	0	0	0	0	0	0	0	0	0	0	0	0	0	0	0	0	0	0	0	
0x0C	32	ADC_CFG1	Res.				AWDCH[3:0]				Res.				AWDEN	AWDSGL	Res.				DISCEN	WAIT	CONT	OVRMOD	EXTEN[1:0]		Res.		EXTSEL[2:0]		ALIGN	RESSEL[1:0]	SCANDIR	DMACFG	DMAEN
		Read/Write			r	r	r	r				r	r							r	r	r	r	r	r	r	r	r	r	r	r	r	r	r	
		Reset Value	0	0	0	0	0	0	0	0	0	0	0	0	0	0	0	0	0	0	0	0	0	0	0	0	0	0	0	0	0	0	0	1	2
0x10	32	ADC_CFG2	CKMODE[3:0]				Res.																												
		Read/Write	r	r	r	r																													
		Reset Value	0	0	0	0	0	0	0	0	0	0	0	0	0	0	0	0	0	0	0	0	0	0	0	0	0	0	0	0	0	0	0	0	0
0x14	32	ADC_SMPR0	Res.				SMP9[2:0]		SMP8[2:0]		SMP7[2:0]		SMP6[2:0]		SMP5[2:0]		SMP4[2:0]		SMP3[2:0]		SMP2[2:0]		SMP1[2:0]		SMP0[2:0]										
		Read/Write			r	r	r	r	r	r	r	r	r	r	r	r	r	r	r	r	r	r	r	r	r	r	r	r	r	r	r	r	r	r	
		Reset Value	0	0	0	0	0	0	0	0	0	0	0	0	0	0	0	0	0	0	0	0	0	0	0	0	0	0	0	0	0	0	0	0	0
0x18	32	ADC_SMPR1	Res.												SMP14[2:0]		SMP13[2:0]		SMP12[2:0]		SMP11[2:0]		SMP10[2:0]												
		Read/Write													r	r	r	r	r	r	r	r	r	r	r	r	r	r	r	r	r	r	r		
		Reset Value	0	0	0	0	0	0	0	0	0	0	0	0	0	0	0	0	0	0	0	0	0	0	0	0	0	0	0	0	0	0	0	0	0
0x20	32	ADC_TR	Res.				HT[11:0]										Res.				LT[11:0]														
		Read/Write					r	r	r	r	r	r	r	r	r	r	r	r	r	r	r	r	r	r	r	r	r	r	r	r	r	r	r	r	
		Reset Value	0	0	0	0	1	1	1	1	1	1	1	1	1	1	1	1	1	1	0	0	0	0	0	0	0	0	0	0	0	0	0	0	0
0x24	32	ADC_CHSELR	Res.														CHSEL14	CHSEL13	CHSEL12	CHSEL11	CHSEL10	CHSEL9	CHSEL8	CHSEL7	CHSEL6	CHSEL5	CHSEL4	CHSEL3	CHSEL2	CHSEL1	CHSEL0				
		Read/Write															r	r	r	r	r	r	r	r	r	r	r	r	r	r	r	r	r		
		Reset Value	0	0	0	0	0	0	0	0	0	0	0	0	0	0	0	0	0	0	0	0	0	0	0	0	0	0	0	0	0	0	0	0	0

Offset	Bit Width	Register	31	30	29	28	27	26	25	24	23	22	21	20	19	18	17	16	15	14	13	12	11	10	9	8	7	6	5	4	3	2	1	0															
0x28	32	ADC_SEQ0	SEQ7[3:0]				SEQ6[3:0]				SEQ5[3:0]				SEQ4[3:0]				SEQ3[3:0]				SEQ2[3:0]				SEQ1[3:0]				SEQ0[3:0]																		
		Read/Write	r	r	r	r	r	r	r	r	r	r	r	r	r	r	r	r	r	r	r	r	r	r	r	r	r	r	r	r	r	r	r	r	r	r													
		Reset Value	0	0	0	0	0	0	0	0	0	0	0	0	0	0	0	0	0	0	0	0	0	0	0	0	0	0	0	0	0	0	0	0	0	0	0												
0x2C	32	ADC_SEQ1	Res.				SEQ14[3:0]				SEQ13[3:0]				SEQ12[3:0]				SEQ11[3:0]				SEQ10[3:0]				SEQ9[3:0]				SEQ8[3:0]																		
		Read/Write	Res.				r	r	r	r	r	r	r	r	r	r	r	r	r	r	r	r	r	r	r	r	r	r	r	r	r	r	r	r	r	r													
		Reset Value	0	0	0	0	0	0	0	0	0	0	0	0	0	0	0	0	0	0	0	0	0	0	0	0	0	0	0	0	0	0	0	0	0	0	0												
0x40	32	ADC_DR	Res.															DATA[15:0]																															
		Read/Write	Res.															r	r	r	r	r	r	r	r	r	r	r	r	r	r	r	r	r	r	r	r	r	r	r	r	r	r	r	r	r	r	r	r
		Reset Value	0	0	0	0	0	0	0	0	0	0	0	0	0	0	0	0	0	0	0	0	0	0	0	0	0	0	0	0	0	0	0	0	0	0	0	0											
0x44	32	ADC_CSR	CALON	CAPSUC	OFFSUC	Res.															CALSET	CALBYP	CALSM[1:0]	CALSEL	Res.																								
		Read/Write	R	R	R	Res.															R	R	r	r	r	Res.																							
		Reset Value	0	0	0	0	0	0	0	0	0	0	0	0	0	0	0	0	0	0	0	0	0	0	0	0	0	0	0	0	0	0	0	0	0	0	0												
0x48	32	ADC_CALR1	Res.		CALC11OUT[9:0]									CALC10OUT[9:0]									CALC9OUT[9:0]																										
		Read/Write	Res.		r	r	r	r	r	r	r	r	r	r	r	r	r	r	r	r	r	r	r	r	r	r	r	r	r	r	r	r	r	r	r	r	r												
		Reset Value	0	0	0	0	0	0	0	0	0	0	0	0	0	0	0	0	0	0	0	0	0	0	0	0	0	0	0	0	0	0	0	0	0	0	0	0											
0x4C	32	ADC_CALR2	Res.		CALC8OUT[9:0]									CALC7OUT[9:0]									CALC6OUT[9:0]																										
		Read/Write	Res.		r	r	r	r	r	r	r	r	r	r	r	r	r	r	r	r	r	r	r	r	r	r	r	r	r	r	r	r	r	r	r	r	r												
		Reset Value	0	0	0	0	0	0	0	0	0	0	0	0	0	0	0	0	0	0	0	0	0	0	0	0	0	0	0	0	0	0	0	0	0	0	0	0											
0x50	32	ADC_CALR3	Res.																							CALCBOUT[9:0]																							
		Read/	r	r	r	r	r	r	r	r	r	r	r	r	r	r	r	r	r	r	r	r	r	r	r	r	r	r	r	r	r	r	r	r	r														

Offset	Bit Width	Register	31	30	29	28	27	26	25	24	23	22	21	20	19	18	17	16	15	14	13	12	11	10	9	8	7	6	5	4	3	2	1	0											
		Write																																											
		Reset Value	0	0	0	0	0	0	0	0	0	0	0	0	0	0	0	0	0	0	0	0	0	0	0	0	0	0	0	0	0	0	0	0	0	0	0								
0x54	32	ADC_CALFR1	Res.		CALC11IO[9:0]												CALC10IO[9:0]												CALC9IO[9:0]																
		Read/Write			r	r	r	r	r	r	r	r	r	r	r	r	r	r	r	r	r	r	r	r	r	r	r	r	r	r	r	r	r	r	r	r									
		Reset Value	0	0	0	0	0	0	0	0	0	0	0	0	0	0	0	0	0	0	0	0	0	0	0	0	0	0	0	0	0	0	0	0	0	0	0								
0x58	32	ADC_CALFR2	Res.		CALC8IO[9:0]												CALC7IO[9:0]												CALC6IO[9:0]																
		Read/Write			r	r	r	r	r	r	r	r	r	r	r	r	r	r	r	r	r	r	r	r	r	r	r	r	r	r	r	r	r	r	r	r									
		Reset Value	0	0	0	0	0	0	0	0	0	0	0	0	0	0	0	0	0	0	0	0	0	0	0	0	0	0	0	0	0	0	0	0	0	0	0								
0x5C	32	ADC_CALFR3	Res.																								CALCBIO[9:0]																		
		Read/Write																																		r	r	r	r	r	r	r	r	r	r
		Reset Value	0	0	0	0	0	0	0	0	0	0	0	0	0	0	0	0	0	0	0	0	0	0	0	0	0	0	0	0	0	0	0	0	0	0	0	0	0	0	0	0	0		
0x308	32	ADCCR	Res.														TSEN	VREFEN	Res.																										
		Read/Write														r	r																												
		Reset Value	0	1	2	3	4	5	6	7	0	0	0	0	0	0	0	0	0	0	0	0	0	0	0	0	0	0	0	0	0	0	0	0	0	0	0	0	0	0	0	0			

15. 比较器 (COMP)

15.1. 简介

芯片内集成 2 个通用比较器 (general purpose comparators) COMP, 分别是 COMP1 和 COMP2。这两个模块可以作为单独的模块, 也可以与 timer 组合在一起使用。

比较器可以被如下使用:

- 被模拟信号触发, 产生低功耗模式唤醒功能
- 模拟信号调节
- 当与来自 timer 的 PWM 输出连接时, Cycle by cycle 的电流控制回路

15.2. COMP 主要特性

- 每个比较器有可配置的正或者负输入, 以实现灵活的电压选择
 - 多路 I/O pin
 - 电源 VCC
 - Temperature sensor 的输出
 - 支持内部参考电压 VREFBUF 和 VCCA 的 16 阶分压
 - OPA 输出作为 INP 输入
- 迟滞功能可配置
- 可编程的速度和功耗
- 输出可以被连接到 I/O 或者 timer 的输入作为触发
 - OCREF_CLR 事件 (cycle by cycle 的电流控制)
 - 为快速 PWM shutdown 的刹车
 - timer IC 输入
- COMP1 和 COMP2 可以组合成 window COMP
- 每个 COMP 具有中断产生能力, 用作芯片从低功耗模式 (sleep 和 stop 模式) 的唤醒 (通过 EXTI)
- 可配置数字滤波

15.3. COMP 功能描述

15.3.1. COMP 框图

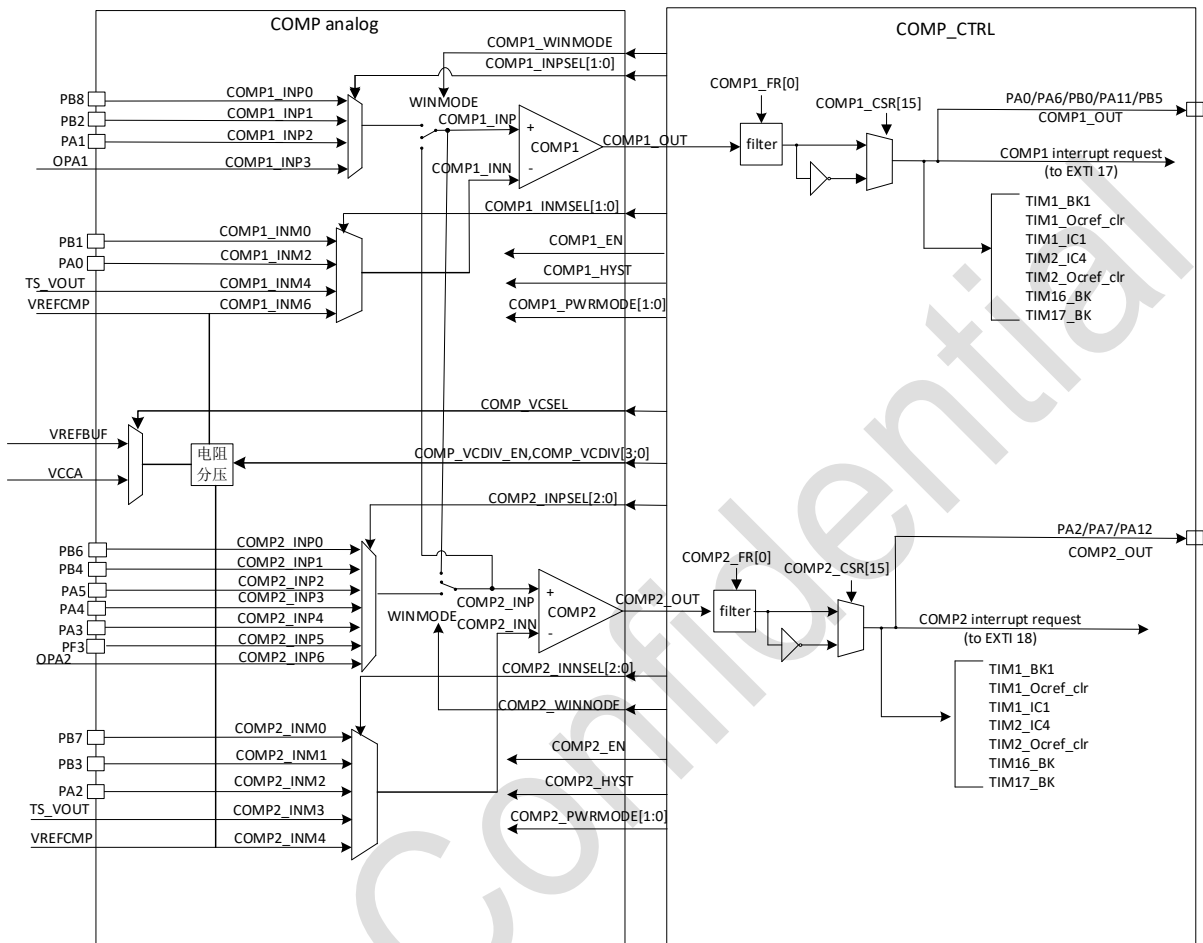


图 15-1 比较器架构框图

15.3.2. COMP 管脚和内部信号

用作比较器输入的 I/O，必须在 GPIO 寄存器中被配置成模拟模式，且需要使能 SYSCFG.P*_ANA2EN 寄存器中对应 PAD。

比较器输出可以通过在 GPIO 的可选功能 (alternate function) 连接到 I/O pin。

输出也可以在内部连接到各种 timer 的输入，达到以下目的：

- 连接刹车输入时，PWM 信号的紧急 shut-down
- 使用 OCREF_CLR 输入的 Cycle-by-cycle 电流控制
- 时序测量的输入捕获

15.3.3. COMP 复位和时钟

COMP 模块有两个时钟源：

- 1) PCLK (APB clock)，系统总线时钟
- 2) COMP 时钟，用于模拟比较器输出后的电路（模拟输出的锁存电路、滤毛刺电路等）的时钟，可选择为 PCLK、LSE 或者 LSI。当需要在 stop 模式下工作时，选择 LSE 或者 LSI。

COMP 模块的复位信号源有：

1. APB 复位，系统复位
2. 模拟比较器输出后电路（模拟输出的锁存电路、滤毛刺电路等）的复位，该复位信号包括 APB 复位源和 COMP 模块软件复位源（RCC_APBSTR2.COMP1RST 和 RCC_APBSTR2.COMP2RST）

15.3.4. 比较器锁装置

比较器可以用在安全的用途，例如过流和温度保护。对于有特定功能性安全需求的应用，需要确保在假的寄存器访问和 PC (program counter) 混乱时，比较器的编程不能被改写。

由此，比较器控制和状态寄存器可以被写保护（只读）。

如果寄存器的写完成，COMPx Lock 位要被置成 1，这使得整个寄存器变成只读，包括 COMPx Lock 位。

写保护仅能够被芯片的复位信号复位掉。

15.3.5. Window 比较器

Window 比较器的作用是监测模拟电压是否在低和高阈值范围内。

可以使用两个比较器创建 window 比较器。被监测的模拟电压同时连接到两个比较器的 non-inverting (+端) 输入，高阈值和低阈值分别连接到两个比较器的 inverting 输入端 (-端)。

通过使能 WINMODE 位，可以将两个比较器的 non-inverting (+输入端) 连接到一起，起到节省一个 I/O pin 的作用。

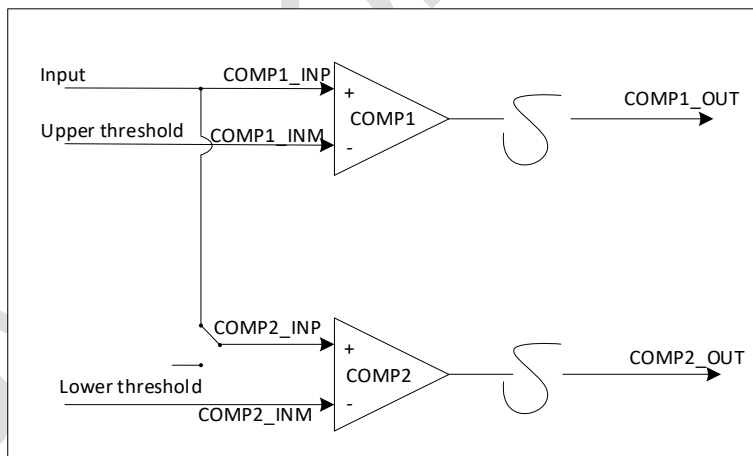


图 15-2 window comparator

15.3.6. 迟滞

为避免在噪声信号情况产生假的输出转换，比较器可以使能带有迟滞的功能（通过使能 COMP1_CSR 和 COMP2_CSR 的 HYST 位，可分别打开 COMP1 和 COMP2 的迟滞功能）。

15.3.7. 低功耗模式

比较器的功耗和传输延迟，可以被调整，实现在特定应用的最适合的 trade-off。COMPx_CSR 寄存器的 PWRMODE[1:0]位可以被用作该功能的选择。

注意，当进入 stop 之前，如果选择 PWR_CR2 寄存器 LPR=2' b01（即选择用 low power regulator 供电），则需要首先设定 COMP 在 Medium speed(PWRMODE=01)。且 COMP1_CSR.VCSEL 寄存器不能配置为 0（选择 VREFBUF）。另外，如果选择 PWR_CR2 寄存器 LPR=2' b10，则不支持比较器唤醒（模拟 PMU 会关闭比较器的模拟量）。

此外，为降低功耗，APB 时钟和 COMP 时钟被 RCC_APBENR2.COMP1EN（和 RCC_APBENR2.COMP2EN）控制，软件可在使用 COMP 模块时，才使能该寄存器。

15.3.8. 比较器滤波

可以通过设定 COMP_FR 寄存器，使能 COMP 的输出滤波功能及相应的滤波宽度。注意该设定应在 COMP_EN 使能前完成。

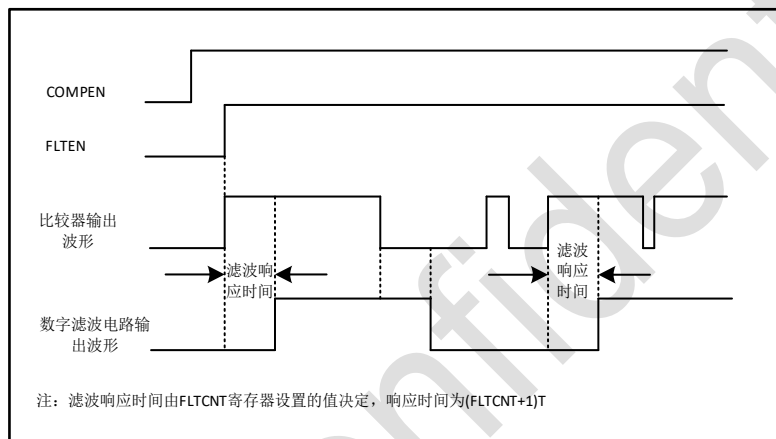


图 15-3 比较器滤波

15.3.9. COMP 中断

比较器输出在芯片内部连接到 EXTI 控制器（extended interrupts and events）。每个比较器有单独的 EXTI line（17 和 18），并能够产生中断或者事件。相同的机制被用作从低功耗的唤醒。

15.4. COMP 寄存器

15.4.1. COMP1 控制和状态寄存器(COMP1_CSR)

Address offset:0x00

Reset value:0x0000 0000

31	30	29	28	27	26	25	24	23	22	21	20	19	18	17	16
LOCK	COMP_OUTPUT	Res.	Res.	COMP_VCSEL	COMP_VCDIV_EN	COMP_VCDIV				Res.	Res.	PWR-MODE		Res.	HYST
RW	R			RW	RW	RW	RW	RW	RW			RW	RW		RW
15	14	13	12	11	10	9	8	7	6	5	4	3	2	1	0
POLARITY	Res.	Res.	Res.	WINMODE	Res.	INPSEL[1; 0]		INMSEL[2:0]			Res.	Res.	Res.	Res.	COMP1_EN
RW		-	-	RW	-	RW	RW	RW	RW	RW					RW

Bit	Name	R/W	Reset Value	Function
31	LOCK	RW	0	COMP1_CSR 寄存器 lock 软件置位，系统复位清零。当被置位，则会锁定 COMP1_CSR 寄存器的所有 32 位 0: 未锁定，可读写整个寄存器 1: 锁定，整个寄存器只读
30	COMP_OUT	R		COMP1 输出状态 该位只读，它反映了 COMP1 在经过极性选择的输出电平。
29:28	Reserved	-	-	Reserved
27	VCSEL	RW	0	COMP1,COMP2 参考电压 Vref 选择 0: VREFBUF 1: VCC 注：配置选择 VREFBUF 时，需要先配置 ADC_CR.VREFBUF_EN=1
26	VCDIV_EN	RW	0	COMP1,COMP2 分压使能 1: 使能 0: 不使能
25:20	VCDIV	RW	0	COMP1,COMP2 分压选择 000000: 1/64 Vref 000001: 2/64 Vref 000010: 3/64 Vref ... 111110: 63/64 Vref 111111: Vref
19:18	PWRMODE[1:0]	RW	0	COMP1 功耗模式选择 软件可读可写，选择了功耗和由此而来的 COMP1 的速度 00: High speed 01: Medium speed 10: High speed 11: High speed 注：该 bit 不受 LOCK 功能控制。
17	Reserved	-	-	Reserved
16	HYST	RW	0	COMP1 迟滞功能使能控制 0: 迟滞功能关闭 1: 迟滞功能使能
15	POLARITY	RW	0	COMP1 极性选择 软件可读可写（如果没有被锁定） 0: 不反向 1: 反向
14:12	Reserved	-	-	Reserved
11	WINMODE	RW	0	COMP1 不反向的输出选择（window 模式） 软件可读可写（如果没有被锁定） 0: 信号被 COMP1 的 INPSEL[1:0]选择 1: COMP2 的 COMP2_INP 信号

Bit	Name	R/W	Reset Value	Function
				注意两个 COMP 的 WINMODE 模式不能同时使能。
10	Reserved			
9:8	INPSEL[1:0]	RW	00	COMP1 不反向输入的信号选择, 软件可读可写 (如果没有被锁定) 00: INP0, 对应为 PAD PB8 01: INP1, 对应为 PAD PB2 10: INP2, 对应为 PAD PA1 11: INP3, 对应芯片内部的 OPA1_VOUT
7:5	INMSEL[1:0]	RW	00	000: INM0, 对应为 PAD PB1 010: INM2, 对应为 PAD PA0 100: INM4, 对应芯片内部的 TS_VOUT 110: INM6, 对应芯片内部的 VREFCMP others: reserved
4:1	Reserved	-	-	Reserved
0	COMP1_EN	RW	0	COMP1 使能位 软件可读可写 (如果没有被锁定) 0: Disable 1: Enable

15.4.2. COMP1 滤波寄存器(COMP1_FR)

Address offset:0x04

Reset value:0x0000 0000

31	30	29	28	27	26	25	24	23	22	21	20	19	18	17	16
FLT CNT1[15:0]															
RW	RW	RW	RW	RW	RW	RW	RW	RW	RW	RW	RW	RW	RW	RW	RW
15	14	13	12	11	10	9	8	7	6	5	4	3	2	1	0
Res.	Res.	Res.	Res.	Res.	Res.	Res.	Res.	Res.	Res.	Res.	Res.	Res.	Res.	Res.	FLTEN1
															RW

Bit	Name	R/W	Reset Value	Function
31:16	FLT CNT1	RW	0x0	比较器 1 采样滤波计数器 采样时钟为 APB 或 LSI 或 LSE。滤波计数值可配置。采样次数达到滤波计数值时, 结果一致输出。 采样计数周期=FLT CNT[15:0]
15:1	Reserved	-	-	Reserved
0	FLTEN1	RW	0x0	比较器 1 数字滤波功能配置 0: 禁止数字滤波功能 1: 使能数字滤波功能 Note: 该位必须在 COMP1_EN 为 0 时置位

15.4.3. COMP2 控制和状态寄存器(COMP2_CSR)

Address offset:0x10

Reset value:0x0000 0000

31	30	29	28	27	26	25	24	23	22	21	20	19	18	17	16
LOCK	COMP_OUT	Res.	Res.	Res.	Res.	Res.				Res.	Res.	PWR-MODE		Res.	HYST
RW	R											RW	RW		RW
15	14	13	12	11	10	9	8	7	6	5	4	3	2	1	0
POLARITY	Res.	Res.	Res.	WINMODE	Res.	INPSEL[1; 0]		INMSEL[2:0]			Res.	Res.	Res.	Res.	COMP2_EN
RW		-	-	RW	-	RW	RW	RW	RW	RW	RW				RW

Bit	Name	R/W	Reset Value	Function
31	LOCK	RW	0	COMP2_CSR 寄存器 lock 软件置位，系统复位清零。当被置位，则会锁定 COMP2_CSR 寄存器的所有 32 位 0: 未锁定，可读写整个寄存器 1: 锁定，整个寄存器只读
30	COMP_OUT	R		COMP2 输出状态 该位只读，它反映了 COMP2 在经过极性选择的输出电平。
29:20	Reserved	-	-	Reserved
19:18	PWRMODE[1:0]	RW	0	COMP2 功耗模式选择 软件可读可写，选择了功耗和由此而来的 COMP2 的速度 00: High speed 01: Medium speed 10: High speed 11: High speed 注：该 bit 不受 LOCK 功能控制。
17	Reserved	-	-	Reserved
16	HYST	RW	0	COMP2 迟滞功能使能控制 0: 迟滞功能关闭 1: 迟滞功能使能
15	POLARITY	RW	0	COMP2 极性选择 软件可读可写（如果没有被锁定） 0: 不反向 1: 反向
14:12	Reserved	-	-	Reserved
11	WINMODE	RW	0	COMP2 不反向的输出选择（window 模式） 软件可读可写（如果没有被锁定） 0: 信号被 COMP2 的 INPSEL[1:0]选择 1: COMP1 的 COMP1_INP 信号 注意两个 COMP 的 WINMODE 模式不能同时使能。
10:8	INPSEL[2:0]	RW	000	COMP2 不反向输入的信号选择，软件可读可写（如果没有被锁定）

Bit	Name	R/W	Reset Value	Function
				000: INP0, 对应为 PAD PB6 001: INP1, 对应为 PAD PB4 010: INP2, 对应为 PAD PA5 011: INP3, 对应为 PAD PA4 100: INP4, 对应为 PAD PA3 101: INP5, 对应为 PAD PF3 110: INP6, 对应芯片内部的 OPA2_VOUT
7:5	INMSEL[2:0]	RW	000	000: INM0, 对应为 PAD PB7 001: INM1, 对应为 PAD PB3 010: INM2, 对应为 PAD PA2 011: INM3, 对应芯片内部的 TS_VOUT 100: INM4, 对应芯片内部的 VREFCMP others: Reserved
4:1	Reserved	-	-	Reserved
0	COMP2_EN	RW	0	COMP2 使能位 软件可读可写 (如果没有被锁定) 0: Disable 1: Enable

15.4.4. COMP2 滤波寄存器(COMP2_FR)

Address offset:0x14

Reset value:0x0000 0000

31	30	29	28	27	26	25	24	23	22	21	20	19	18	17	16
FLTCNT2[15:0]															
RW	RW	RW	RW	RW	RW	RW	RW	RW	RW	RW	RW	RW	RW	RW	RW
15	14	13	12	11	10	9	8	7	6	5	4	3	2	1	0
Res.	Res.	Res.	Res.	Res.	Res.	Res.	Res.	Res.	Res.	Res.	Res.	Res.	Res.	Res.	FLTEN2
															RW

Bit	Name	R/W	Reset Value	Function
31:16	FLTCNT2	RW	0x0	比较器 2 采样滤波计数器 采样时钟为 APB 或 LSI 或 LSE。滤波计数值可配置。采样次数达到滤波计数值时, 结果一致输出。 采样计数周期=FLTCNT[15:0]
15:1	Reserved	-	-	Reserved
0	FLTEN2	RW	0x0	比较器 2 数字滤波功能配置 0: 禁止数字滤波功能 1: 使能数字滤波功能 Note: 该位必须在 COMP2_EN 为 0 时置位

15.4.5. COMP 寄存器映像

Offset	Bit Width	Register	31	30	29	28	27	26	25	24	23	22	21	20	19	18	17	16	15	14	13	12	11	10	9	8	7	6	5	4	3	2	1	0			
0x00	32	COMP1_CSR	LOCK	COMP_OUT	Res.		COMP_VCSEL	COMP_VCDIV_EN	COMP_VCDIV[5:0]					PWRMODE[1:0]	Res.	COMP1_HYST	POLARITY	Res.				WINMODE	Res.	COMP1_INPSEL[1:0]	COMP1_INMSEL[1:1]	Res.					COMP1_EN						
		Read/Write	r	w			r	w	r	w	r	w	r	w	r	w	r	w					r	w	r	w	r	w							r	w	
		Reset Value	0	0	0	0	0	0	0	0	0	0	0	0	0	0	0	0	0	0	0	0	0	0	0	0	0	0	0	0	0	0	0	0	0	0	
0x04	32	COMP1_FR	FLT CNT1[15:0]															Res.										FLTEN1									
		Read/Write	r	w	r	w	r	w	r	w	r	w	r	w	r	w	r	w	r	w	r	w	r	w	r	w	r	w	r	w	r	w	r	w	r	w	
		Reset Value	0	0	0	0	0	0	0	0	0	0	0	0	0	0	0	0	0	0	0	0	0	0	0	0	0	0	0	0	0	0	0	0	0	0	0
0x10	32	COMP2_CSR	LOCK	COMP2_OUT	Res.										PWRMODE	Res.	COMP1_HYST	POLARITY	Res.				WINMODE	INPSEL[3:0]	INMSEL[3:0]	Res.					COMP2_EN						
		Read/Write	r	w																				r	w	r	w	r	w	r	w	r	w	r	w	r	w
		Reset Value	0	0	0	0	0	0	0	0	0	0	0	0	0	0	0	0	0	0	0	0	0	0	0	0	0	0	0	0	0	0	0	0	0	0	0
0x14	32	COMP2_FR	FLT CNT2[15:0]															Res.										FLTEN2									
		Read/Write	r	w	r	w	r	w	r	w	r	w	r	w	r	w	r	w	r	w	r	w	r	w	r	w	r	w	r	w	r	w	r	w	r	w	
		Reset Value	0	0	0	0	0	0	0	0	0	0	0	0	0	0	0	0	0	0	0	0	0	0	0	0	0	0	0	0	0	0	0	0	0	0	0

16. 运算放大器 (OPA)

16.1. 简介

OPA 模块适用于简易放大器应用。内部的 2 个运放可以使用外部电阻进行级联。OPA 的输入范围是 0V 到 AVCC，输出范围是 0.1V 到 AVCC-0.2V。

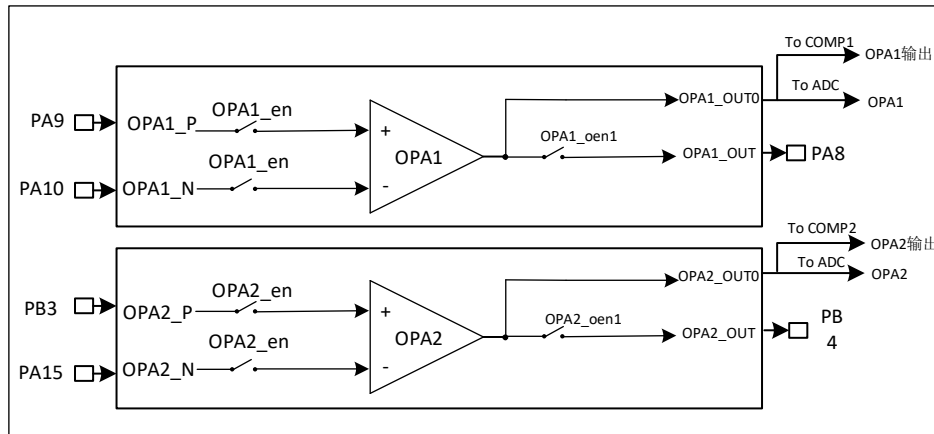


图 16-1 OPA 架构框图

16.2. OPA 主要特性

- 2 个独立配置运放
- OPA 的输入范围是 0 到 VCCA，输出范围是 0.1V 到 VCCA-0.2V 可编程增益
- 可配置为通用运放模式

16.3. OPA 功能描述

OPA 可以通过使用外部元件组成放大器来放大大小信号模拟输入信号，输出为放大后的信号。

16.4. OPA 寄存器

16.4.1. OPA 输出使能寄存器(OPA_OENR)

Address:0x30

Reset value:0x0000 0000

31	30	29	28	27	26	25	24	23	22	21	20	19	18	17	16
Res	Res	Res	Res	Res	Res	Res	Res	Res	Res	Res	Res	Res	Res	Res	Res
15	14	13	12	11	10	9	8	7	6	5	4	3	2	1	0
Res	Res	Res	Res	Res	Res	Res	Res	Res	OPA2OEN	Res	Res	Res	Res	OPA1OEN	Res
									RW					RW	

Bit	Name	R/W	Reset Value	Function
31:7	Reserved	-	-	Reserved
6	OPA2OEN	RW	0	OPA2 输出使能, 高电平有效

Bit	Name	R/W	Reset Value	Function
5:2	Reserved	-	-	Reserved
1	OPA1OEN	RW	0	OPA1 输出使能, 高电平有效

16.4.2. OPA 控制寄存器(OPA_CR)

Address offset:0x34

Reset value:0x0000 0000

31	30	29	28	27	26	25	24	23	22	21	20	19	18	17	16
Res	Res	Res	Res	Res	Res	Res	Res	Res	Res	Res	Res	Res	Res	Res	Res
15	14	13	12	11	10	9	8	7	6	5	4	3	2	1	0
Res	Res	Res	Res	Res	Res	Res	Res	Res	OPA2EN	OPA1EN	Res	Res	Res	Res	Res
									RW	RW					

Bit	Name	R/W	Reset Value	Function
31:7	Reserved	-	-	Reserved
6	OPA2EN	RW	0	OPA2 使能, 高电平有效
5	OPA1EN	RW	0	OPA1 使能, 高电平有效
4:0	Reserved	-	-	Reserved

16.4.3. OPA 寄存器映像

Offset	Bit Width	Register	31	30	29	28	27	26	25	24	23	22	21	20	19	18	17	16	15	14	13	12	11	10	9	8	7	6	5	4	3	2	1	0
0x30	32	OPA_CR0	Res.																								OPA2OEN1	Res.				OPA1OEN1	Res.	
		Read/Write																									r					w		
		Reset Value	0	0	0	0	0	0	0	0	0	0	0	0	0	0	0	0	0	0	0	0	0	0	0	0	0	0	0	0	0	0	0	0
0x34	32	OPA_CR1	Res.																								OPA2EN	OPA1EN	Res.					
		Read/Write																									r	w						
		Reset Value	0	0	0	0	0	0	0	0	0	0	0	0	0	0	0	0	0	0	0	0	0	0	0	0	0	0	0	0	0	0	0	0

17. 液晶控制器(LCD)

17.1. LCD 简介

LCD 控制器是一款适用于单色无源液晶显示器(LCD)的数字控制器/驱动器，最多具有 8 个公用端子 (COM) 和 18 个区段端子 (SEG)，用以驱动 72 (4x18)或 112 (8x14)个 LCD 图像元素。端子的确切数量取决于数据手册中所述的器件引脚。LCD 由若干区段 (像素或完整符号) 组成，这些区段均可点亮或熄灭。每个区段都包含一层在两根电极之间对齐的液晶分子。当向液晶施加高于阈值电压的电压时，相应的区段可见。区段电压必须为交流，以避免液晶中出现电泳效应 (这将影响显示效果)。之后，必须在区段两端生成波形以避免出现直流。

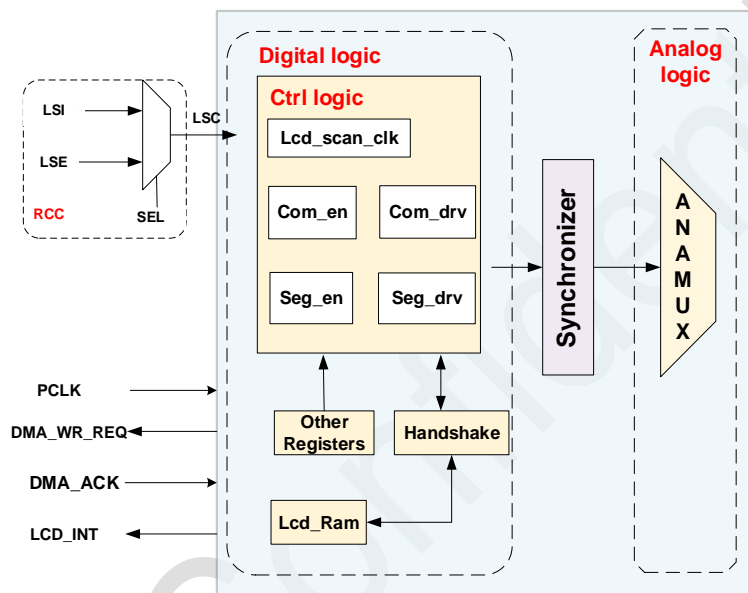


图 17-1 LCD 控制框图

17.2. LCD 主要特性

- 高度灵活的帧速率控制。
- 支持静态、1/2、1/3、1/4、1/6 和 1/8 占空比。
- 支持 1/2、1/3 偏置电压。
- 多达 16 个寄存器的 LCD 数据 RAM。
- 可通过软件配置 LCD 的对比度。
- 3 种驱动波形生成方式
 - 内部电阻分压、外部电阻分压，
 - 可通过软件配置内部电阻分压方式的功耗，从而匹配 LCD 面板所需的电容电荷
- 支持低功耗模式：LCD 控制器可在 run、Sleep、stop 模式下进行显示。
- 可配置帧中断。
- 支持 LCD 闪烁功能且可配置多种闪烁频率
- 未使用的 LCD 区段和公共引脚可配置为数字或模拟功能。

17.3. LCD 功能描述

17.3.1. LCD 功能描述

用作 LCD 的 I/O，必须在 GPIO 寄存器中被配置成模拟模式，且需要使能 SYSCFG.P*_ANA2EN 寄存器中 LCD 映射的 PAD。

LCD 模块具体实现的功能如下：

- 可以选择外部低速晶振或内部低速 RC 时钟作为工作时钟(RCC 模块产生)
- 根据 LCD 时钟产生 com 口开关波形；
- 根据当前的寄存器设置产生 segment 开关的原始波形
- LCD RAM 用来存储 LCD 的显示数据，也可以用作普通数据寄存器使用
- LCD RAM 中的数据改写后，LCD 显示的数据发生变化

17.3.2. LCD 时钟

输入时钟为 RCC 输出的 LSC (32kHz)，根据 lcd 扫描频率来选择分频系数，计数器的值为 0 时将时钟信号拉高；当计数到分频系数值的一半时，将时钟信号拉低；计数到溢出之后将计数器归零，再次将时钟信号拉高。

17.3.3. LCD 冲洗频率

LCDCR0.LCD_FRAME 寄存器可以选择 LCD 刷新频率，即每帧传输的时间，有如下四个频率可选：

- 00: 64Hz
- 01: 128Hz
- 10: 256Hz
- 11: 512Hz

当时钟（外部低速晶振/内部低速 RC，32.768kHz）输入后根据选择的频率进行分频。

17.3.4. LCD 显示模式

不同显示模式下，LCD 显示数据存储寄存器 (LCDRAM) 的可用空间如下：

- 1/8 占空比模式下，存储空间最大为 14×8 bits
- 1/6 占空比模式下，存储空间最大为 16×6 bits
- 1/4 占空比模式下，存储空间最大为 18×4 bits
- 1/3 占空比模式下，存储空间最大为 18×3 bits
- 1/2 占空比模式下，存储空间最大为 18×2 bits
- 静态显示模式下，存储空间最大为 18×1 bit

模式 1

LCDRAM 的数据与 common 信号同步读出，并输出到 segment 引脚。例如，1/2 占空比模式下，COM0 有效时 LCDRAM 的 ram0 bit0-17 一起读出并分别赋给 SEG0 ~ SEG17；COM1 有效时 LCDRAM ram0 bit18-31 和 ram1 bit0-3 一起读出并分别赋给 SEG0 ~ SEG17。LCDRAM 中写“1”对应的 SEG 将在屏幕上显示，LCDRAM 中写“0”对应的 SEG 将不显示。

LCD 控制器开始工作后，将不受 CPU 干预。没有用作 LCD 功能的引脚可以作为通用输入输出端口使用，此时没有用到 LCDRAM 可以作为普通数据寄存器使用。

下图是不同占空比条件下 common/segment 和 LCDRAM 各位的关系图，每个 LCDRAM 对应一个 SEG。以 1/8 占空比模式为例，LCDRAM00 ~ LCDRAM03 的所有位和 LCDRAM04 的 0-15 位有效。

模式 0

LCDRAM 的数据与 common 信号同步读出，并输出到 segment 引脚。例如，1/8 占空比模式下，COM0 有效时 LCDRAM 的 ram0-3 bit0、8、16、24 和 ram4 bit0、8 一起读出并分别赋给 SEG0 ~ SEG17；COM1 有效时 LCDRAM 的 ram0-3 bit1、9、10、23 和 ram4 bit1、9 一起读出并分别赋给 SEG0 ~ SEG17。LCDRAM 中写“1”对应的 SEG 将在屏幕上显示，LCDRAM 中写“0”对应的 SEG 将不显示。

LCD 控制器开始工作后，将不受 CPU 干预。没有用作 LCD 功能的引脚可以作为通用输入输出端口使用，此时没有用到 LCDRAM 可以作为普通数据寄存器使用。

下图是不同占空比条件下 common/segment 和 LCDRAM 各位的关系图，每个 LCDRAM 对应一个 SEG。以 1/8 占空比模式为例，LCDRAM00 ~ LCDRAM03 的所有位和 LCDRAM04 的 0-15 位有效。

17.3.5. LCD 偏置电路

LCD 的 Bias 电压具有 3 种来源：内部电阻分压、外部电阻分压。当选择内部电阻分压时，芯片会自动切换内部的电路以产生符合 Bias 和 Duty 的电压。当选择外部电阻分压或外部电容分压时，需要用户在芯片的外围引脚搭建相关电路。

内部模式

内部电阻模式 VLCDH,VLCD1~VLCD3 可以作为 LCD SEG 输出或者 IO 端口使用。

内部电阻模式，LCD 的驱动电压由 CR0.Contrast 控制，如下表所示：

表 17-1 内部电阻模式

Cr0.contrast	VLCD(1/3 bias)	VLCD(1/2 bias)
0	1.00 * VCC	1.00 * VCC
1	0.94 * VCC	0.92 * VCC
2	0.9 * VCC	0.85 * VCC
3	0.85 * VCC	0.8 * VCC
4	0.81 * VCC	0.75 * VCC
5	0.78 * VCC	0.7 * VCC
6	0.75 * VCC	0.66 * VCC
7	0.72 * VCC	0.63 * VCC
8	0.70 * VCC	0.61 * VCC
9	0.67 * VCC	0.58 * VCC
10	0.65 * VCC	0.55 * VCC
11	0.63 * VCC	0.53 * VCC
12	0.61 * VCC	0.51 * VCC
13	0.59 * VCC	0.48 * VCC
14	0.57 * VCC	0.47 * VCC
15	0.55 * VCC	0.45 * VCC

外部模式

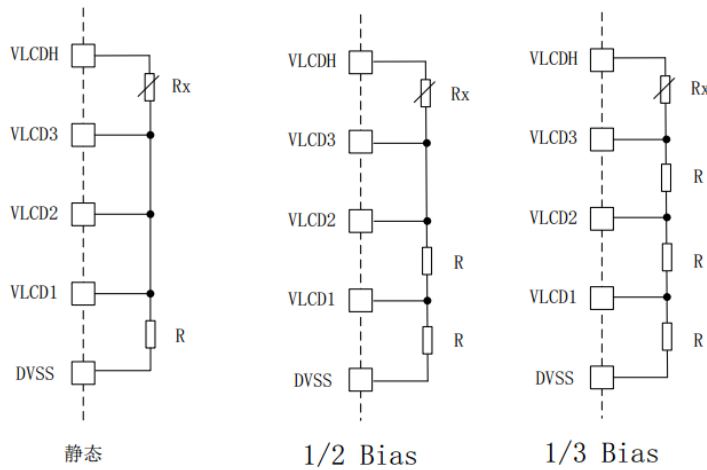


图 17-2 外部电阻模式

17.3.6. DMA mode

可以通过设置 LCD_CR1 的 DMA_EN 位激活使用 DMA 进行工作。为 LCD 的接收分配一个 DMA 通道的步骤如下(x 表示通道号):

- 在 DMAMUX 控制寄存器上选择 LCD 激活某 DMA 通道。
- 通过 DMA 控制寄存器把 LCDRAM 地址配置成传输的目的地址,把存储器地址的值当成源地址。在每个 INTF 事件后, 数据将从存储器传输对应的 LCDRAM 地址。
- 在 DMA 控制寄存器中配置要传输的总的字节数。
- 在 DMA 寄存器上配置通道优先级。
- 根据应用程序的要求配置在传输完成一半还是全部完成时产生 DMA 中断。

当接收完成 DMA 控制器指定的传输量时, DMA 控制器在该 DMA 通道的中断矢量上产生一中断。

17.3.7. LCD 中断

帧中断标志 (LCD_INTF) : 当中断使能位打开 (IE=1) 时, 单帧传输结束后置位该标志, 此时 LCD 可以发送 DMA 请求。

中断产生条件: 在单帧数据全部读进去之后, 在最后一个状态机的数据已经读进去之后, 硬件置位帧中断标志。

17.4. LCD 寄存器

17.4.1. LCD 配置寄存器 0 (LCD_CR0)

Address offset:0x00

Reset value:0x00C2

31	30	29	28	27	26	25	24	23	22	21	20	19	18	17	16
Res	Res	Res	Res	Res	Res	Res	Res	Res	Res	Res	Res	Res	Res	Res	Res

15	14	13	12	11	10	9	8	7	6	5	4	3	2	1	0
CONTRAST[3:0]				BSEL[2:0]			DUTY[3:0]			BIAS	RES		LCD_CLK[1:0]		EN
RW				RW			RW			RW	RES		RW		RW

Bit	Name	R/W	Reset Value	Function
31:16	Reserved	-	-	Reserved
15:12	Contrast	RW	000	LCD 对比度调整 注：仅当 Bias 电压来源选择内部电阻分压时有效。 Contrast 值越大，LCD 波形的幅度越小。 0X0 时，LCD 波形幅度最大，对比度最大； 0XF 时，LCD 波形幅度最小，对比度最小；
11:9	BSEL	RW	000	Bias 电压来源选择 111: Reserved 110: 内部电阻分压，大功耗模式 101: Reserved 100: 内部电阻分压，小功耗模式 011: Reserved 010: 内部电阻分压，中功耗模式 000: 外部电阻模式，需要外部电路配合
8:6	DUTY	RW	011	LCD duty 配置 000: 静态 001: 1/2 duty 010: 1/3 duty 011: 1/4 duty 100: Reserved 101: 1/6 duty 110: Reserved 111: 1/8 duty
5	BIAS	RW	0	0:1/3 偏压 (初始值) 1: 1/2 偏压
4:3	Reserved	-	-	Reserved
2:1	LCDCLK	RW	2'b01	LCD 扫描频率选择 00: 64Hz 01: 128Hz 10: 256Hz 11: 512Hz 注：LCD 帧频率 = LCD 扫描频率×Duty
0	EN	RW	0	LCD 使能控制 1: 使能 0: 禁止

17.4.2. LCD 配置寄存器 1 (LCD_CR1)

Address offset:0x04

Reset value:0x0000

31	30	29	28	27	26	25	24	23	22	21	20	19	18	17	16
Res	Res	Res	Res	Res	Res	Res	Res	Res	Res	Res	Res	Res	Res	Res	Res
15	14	13	12	11	10	9	8	7	6	5	4	3	2	1	0
Res				INTF	DMAEN	IE	MODE	Res	BLINKEN	BLINKCNT[5:0]					
RES				RO	RW	RW	RW	RW	RW	RW					

Bit	Name	R/W	Reset Value	Function
31:12	Reserved	-	-	Reserved
11	INTF	RO	0	LCD 中断标志 1: 中断 0: 无中断
10	DMAEN	RW	0	DMA 硬件触发使能 1: 使能 LCD 中断触发 DMA 0: 禁止 LCD 中断触发 DMA
9	IE	RW	0	中断使能 1: 使能 0: 禁止
8	MODE	RW	0	LCD RAM 显示模式选择 0: 模式 0 1: 模式 1
7	Reserved	-	-	Reserved
6	BLINKEN	RW	0	LCD 闪屏配置 1: 使能 0: 禁止
5:0	BLINKCNT	RW	0	闪屏频率与 LCD 中断间隔设置 注: LCD 闪烁频率 = LCD 帧频率 / (BlinkCnt+1) LCD 中断间隔 = (BlinkCnt+1)*(1/LCD 帧频率)

17.4.3. 中断清除寄存器 (LCD_INTCLR)

Address offset:0x08

Reset value:0x0400

31	30	29	28	27	26	25	24	23	22	21	20	19	18	17	16
Res	Res	Res	Res	Res	Res	Res	Res	Res	Res	Res	Res	Res	Res	Res	Res
15	14	13	12	11	10	9	8	7	6	5	4	3	2	1	0
Res					INTF_CLR	Res									
RW					RW	RW									

Bit	Name	R/W	Reset Value	Function
31:11	Reserved	-	-	Reserved
10	INTF_CLR	R1W0	1	中断标志清除, 写 0 清除, 写 1 无效
9:0	Reserved	-	-	Reserved

17.4.4. 输出配置寄存器 (LCD_POEN0)

Address offset:0x0C

Reset value:0xFFFFFFFF

31	30	29	28	27	26	25	24	23	22	21	20	19	18	17	16
Res	Res	Res	Res	Res	Res	Res	Res	Res	Res	Res	Res	Res	Res	Res	Res
RW	RW	RW	RW	RW	RW	RW	RW	RW	RW	RW	RW	RW	RW	RW	RW
15	14	13	12	11	10	9	8	7	6	5	4	3	2	1	0
Res	Res	S13	S12	S11	S10	S9	S8	S7	S6	S5	S4	S3	S2	S1	S0
RW	RW	RW	RW	RW	RW	RW	RW	RW	RW	RW	RW	RW	RW	RW	RW

Bit	Name	R/W	Reset Value	Function
31:14	Reserved	-	-	Reserved
13:0	Sx	RW	0x3FFF	Segx 输出控制位 0: SEG 输出使能 1: SEG 输出关闭, 可以使用其他功能, 如 IO,模拟输入输出

17.4.5. 输出配置寄存器 1 (LCD_POEN1)

Address offset:0x10

Reset value:0x1FFF

31	30	29	28	27	26	25	24	23	22	21	20	19	18	17	16
Res	Res	Res	Res	Res	Res	Res	Res	Res	Res	Res	Res	Res	Res	Res	Res
15	14	13	12	11	10	9	8	7	6	5	4	3	2	1	0
Res	Res	Res	Res	c3	c2	c1	c0	S14 c7	S15 c6	S16 c5	S17 c4	Res	Res	Res	Res
				RW	RW	RW	RW	RW	RW	RW	RW				

Bit	Name	R/W	Reset Value	Function
31:12	Reserved	-	-	Reserved
11:8	Cx	RW	F	COMx 输出控制位 (com0_com3) 0: COM 输出使能 1: COM 输出关闭, 可以使用其他功能, 如 IO,模拟输入输出
7:4	SxCy	RW	F	Segx/COMy 输出控制位 0: SEG14~17/COM7~4 输出使能 1: SEG14~17/COM7~4 输出关闭, 可以使用其他功能, 如 IO,模拟输入输出 SEG COM 引脚功能选择由 CR0.DUTY 决定
3:0	Reserved	-	-	Reserved

17.4.6. LCD_RAM0~3

Address offset:0x14~0x20

Reset value:0x00

31	30	29	28	27	26	25	24	23	22	21	20	19	18	17	16
D31	D30	D29	D28	D27	D26	D25	D24	D23	D22	D21	D20	D19	D18	D17	D16

RW	RW	RW	RW	RW	RW	RW	RW	RW	RW	RW	RW	RW	RW	RW	RW
15	14	13	12	11	10	9	8	7	6	5	4	3	2	1	0
D15	D14	D13	D12	D11	D10	D9	D8	D7	D6	D5	D4	D3	D2	D1	D0
RW	RW	RW	RW	RW	RW	RW	RW	RW	RW	RW	RW	RW	RW	RW	RW

Bit	Name	R/W	Reset Value	Function
31:0	Dx	RW	-	LCD 点输出，显示参考 LCD 显示模式 0 对应的 SEG COM 交叉点不亮；1 对应的 SEG COM 交叉点亮；

17.4.7. LCD_RAM4

Address offset:0x24

Reset value:0x00

31	30	29	28	27	26	25	24	23	22	21	20	19	18	17	16
RES															
15	14	13	12	11	10	9	8	7	6	5	4	3	2	1	0
D15	D14	D13	D12	D11	D10	D9	D8	D7	D6	D5	D4	D3	D2	D1	D0
RW	RW	RW	RW	RW	RW	RW	RW	RW	RW	RW	RW	RW	RW	RW	RW

Bit	Name	R/W	Reset Value	Function
15: 0	Dx	RW	-	LCD 点输出，显示参考 LCD 显示模式 0 对应的 SEG COM 交叉点不亮；1 对应的 SEG COM 交叉点亮；

17.4.8. LCD 寄存器映像

Offset	Bit Width	Register	31	30	29	28	27	26	25	24	23	22	21	20	19	18	17	16	15	14	13	12	11	10	9	8	7	6	5	4	3	2	1	0
0x00	32	LCDCR1	Reserved																Contrast[3:0]				BSEL[2:0]			DUTY[2:0]		BIAS	Reserved	LCDCLK[1:0]			EN	
		Read/Write	RW	RW	RW	RW	RW	RW			RW		RW		RW	RW			RW															
		Reset Value	0	0	0	0	0	0	0	0	0	0	0	0	0	0	0	0	0	0	0	0	0	0	0	0	1	1	0	0	1	0		
0x04	32	LCDCR2	Reserved																INTF	DMAEN	IE	MODE	Reserved	BLINKEN	BLINKCNT[5:0]									
		Read/Write	R0	RW	RW	RW	RW	RW	RW	RW	RW	RW	RW	RW	RW	RW	RW	RW							RW									
		Reset	0	0	0	0	0	0	0	0	0	0	0	0	0	0	0	0	0	0	0	0	0	0	0	0	0	0	0	0	0	0	0	

Offset	Bit Width	Register	31	30	29	28	27	26	25	24	23	22	21	20	19	18	17	16	15	14	13	12	11	10	9	8	7	6	5	4	3	2	1	0						
0x08	32	Value	Reserved																								INTF_CLR		Reserved											
		Read/Write	Reserved																								R1W0		Reserved											
		Reset Value	0																								1		0											
0xC	32	LC_D_POEN0	Reserved																		Sx[13:0]																			
		Read/Write	Reserved																		RW																			
		Reset Value	0																		1 1 1 1 1 1 1 1 1 1 1 1 1 1 1 1 1 1																			
0x10	32	LC_D_POEN1	Reserved																		Cx				SxCy				Reserved											
		Read/Write	Reserved																		RW				RW															
		Reset Value	0																		1 1 1 1				1 1 1 1				0 0 0 0											
0x14	32	LC_D_RAM0	Dx																																					
		Read/Write	D31	D30	D29	D28	D27	D26	D25	D24	D23	D22	D21	D20	D19	D18	D17	D16	D15	D14	D13	D12	D11	D10	D9	D8	D7	D6	D5	D4	D3	D2	D1	D0						
		Reset Value	0	0	0	0	0	0	0	0	0	0	0	0	0	0	0	0	0	0	0	0	0	0	0	0	0	0	0	0	0	0	0	0	0	0				
0x18	32	LC_D_RAM1	Dx																																					
		Read/Write	D31	D30	D29	D28	D27	D26	D25	D24	D23	D22	D21	D20	D19	D18	D17	D16	D15	D14	D13	D12	D11	D10	D9	D8	D7	D6	D5	D4	D3	D2	D1	D0						
		Reset Value	0	0	0	0	0	0	0	0	0	0	0	0	0	0	0	0	0	0	0	0	0	0	0	0	0	0	0	0	0	0	0	0	0	0				
0x1C	32	LC_D_RAM2	Dx																																					
		Read/Write	D31	D30	D29	D28	D27	D26	D25	D24	D23	D22	D21	D20	D19	D18	D17	D16	D15	D14	D13	D12	D11	D10	D9	D8	D7	D6	D5	D4	D3	D2	D1	D0						
		Reset Value	0	0	0	0	0	0	0	0	0	0	0	0	0	0	0	0	0	0	0	0	0	0	0	0	0	0	0	0	0	0	0	0	0	0				

Offset	Bit Width	Register	31	30	29	28	27	26	25	24	23	22	21	20	19	18	17	16	15	14	13	12	11	10	9	8	7	6	5	4	3	2	1	0
0x20	32	LC_D_RA_M3	Dx																															
		Read/Write	D31	D30	D29	D28	D27	D26	D25	D24	D23	D22	D21	D20	D19	D18	D17	D16	D15	D14	D13	D12	D11	D10	D9	D8	D7	D6	D5	D4	D3	D2	D1	D0
		Reset Value	0	0	0	0	0	0	0	0	0	0	0	0	0	0	0	0	0	0	0	0	0	0	0	0	0	0	0	0	0	0	0	0
0x24	32	LC_D_RA_M4	Reserved																Dx															
		Read/Write																	D15	D14	D13	D12	D11	D10	D9	D8	D7	D6	D5	D4	D3	D2	D1	D0
		Reset Value	0																0	0	0	0	0	0	0	0	0	0	0	0	0	0	0	0

Puya Confidential

18. 高级控制定时器(TIM1)

18.1. TIM1 简介

高级 timer (TIM1) 由 16 位被可编程分频器驱动的自动装载计数器组成。它可以被用作各种场景, 包括: 输入信号 (输入捕获) 的脉冲长度测量, 或者产生输出波形 (输出比较、输出 PWM、带死区插入的互补 PWM)。

脉冲长度和波形周期可以使用定时器分频器和 RCC 时钟控制分频器, 从微秒到毫秒的调制。高级 timer (TIM1) 和通用 (TIMx) timer 是完全独立的, 不共享任何资源。他们可以同步起来。

18.2. TIM1 主要特性

- 16bit 向上、向下或者向上向下的自动重装载计数器
- 16bit 可编程分频器, 允许对计数器的时钟频率进行 1 到 65535 的分频 (on the fly)
- 多达 4 个独立的通道
 - 输入捕获
 - 输出比较
 - PWM 产生 (边缘或者中心对齐模式)
 - 单脉冲模式输出
 - 可重触发的单脉冲模式输出
- 死区时间可编程的互补输出
- 使用外部信号控制定时器和定时器互连的同步电路
- 重复计数器, 在计数指定周期数后, 才更新时间寄存器
- 刹车输入可以将定时器的输出信号置为复位状态和已知状态
- 中断/DMA 产生在以下事件
 - 更新: 计数器向上、向下溢出, 计数器初始化 (通过软件或者内外部触发)
 - 触发事件
 - 输入捕获
 - 输出比较
 - 刹车输入
- 支持增量式的 (正交) 编码器和为定位用的霍尔传感器电路
- 触发输入作为外部时钟或者按周期的电流管理

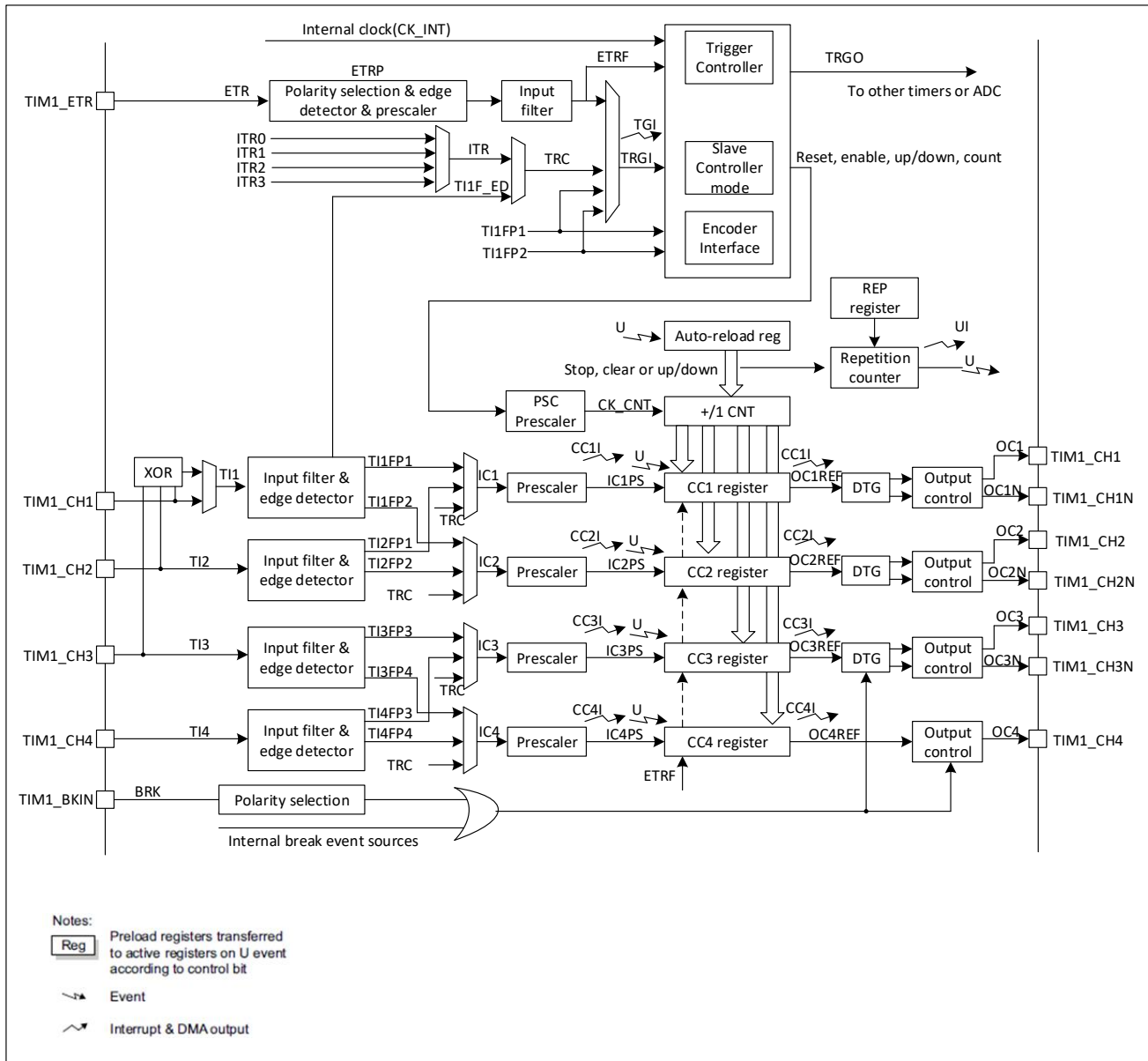


图 18-1 高级控制定时器架构框图

18.3. TIM1 功能描述

18.3.1. 时基单元

可编程高级控制定时器的主要部分是一个 16 位计数器和与其相关的自动装载寄存器。这个计数器可以向上计数、向下计数或者向上向下双向计数。此计数器时钟由预分频器分频得到。

计数器、自动装载寄存器和预分频器寄存器可以由软件读写，即使计数器还在运行读写仍然有效。

时基单元包括：

- 计数器寄存器 (TIM1_CNT)
- 预分频寄存器 (TIM1_PSC)
- 自动装载寄存器 (TIM1_ARR)
- 重复计数寄存器 (TIM1_RCR)

自动装载寄存器是预先装载的，写或者读自动重载寄存器将访问预装载寄存器。根据在 TIMx_CR1 寄存器中的自动装载预装载使能位 (ARPE) 的设置，预装载寄存器的内容被立即或在每次的更新事件 UEV 时传送到影子寄存器。当计数器达到上溢出 (向下计数器时的下溢条件) 并当 TIMx_CR1 寄存器中的 UDIS 位等于 0 时，产生更新事件。更新事件也可以由软件产生。

计数器由预分频器的时钟输出 CK_CNT 驱动，仅当设置了计数器 TIM1_CR1 寄存器中的计数器使能位 (CEN) 时，CK_CNT 才有效。

注意，在设置了 TIM1_CR 寄存器的 CEN 位的一个时钟周期后，计数器开始计数。

预分频器描述

预分频器可以将计数器的时钟按 1 到 65535 之间的任意值分频。它是基于一个 (在 TIMx_PSC 寄存器中的) 16 位寄存器控制的 16 位计数器。因为这个控制寄存器带有缓冲器，它能够在运行时被改变。新的预分频器的参数在下一次更新事件到来时被采用。

图 18-2 和图 18-3 给出了在预分频器运行时，更改计数器参数的例子。

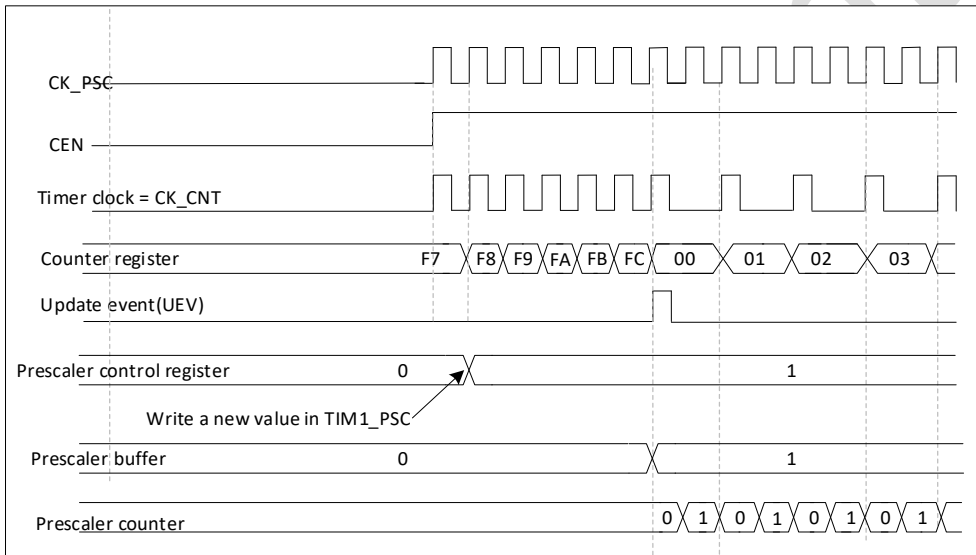


图 18-2 当预分频器的参数从 1 变到 2 时，计数器的时序图

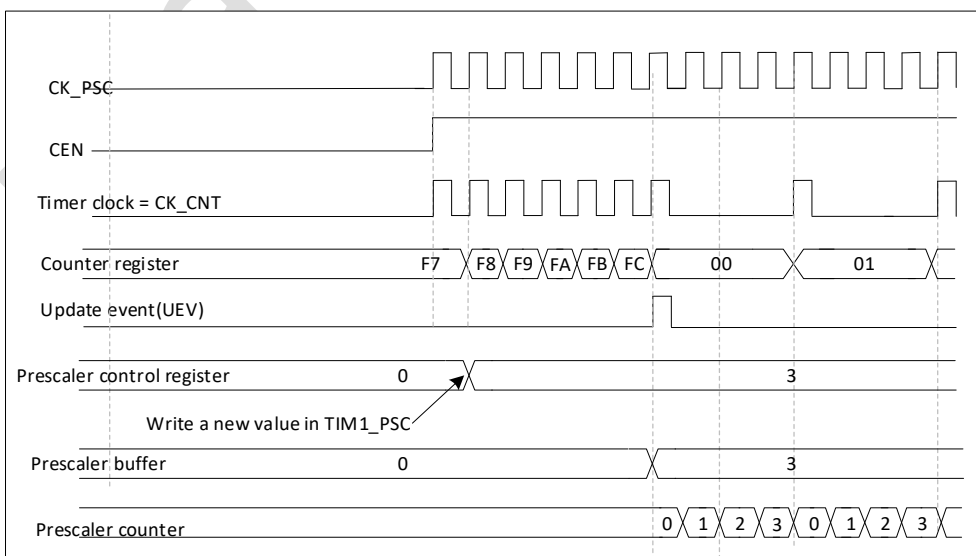


图 18-3 当预分频器的参数从 1 变到 4 时，计数器的时序图

18.3.2. 计数器模式

向上计数模式

向上计数模式，是从 0 到自动装载值的计数器，然后又从 0 重新开始计数，并产生一个计数的溢出事件。

如果重复计数器被使用，则在向上计数器重复几次（对重复计数器可编程）后，产生更新事件。否则，在每个计数溢出时，产生更新事件。

在 TIMx_EGR 寄存器中(通过软件方式或者使用从模式控制器)设置 UG 位也同样可以产生一个更新事件。

设置 TIMx_CR1 寄存器中的 UDIS 位，可以禁止更新事件；这样也可以避免在向预装载寄存器中写入新值时更新影子寄存器。在 UDIS 位被清零之前，将不产生更新事件。即使这样，在应该产生更新事件时，计数器仍会被清'0'，同时预分频器的计数也被清 0(但预分频器的数值不变)。此外，如果设置了 TIMx_CR1 寄存器中的 URS 位(选择更新请求)，设置 UG 位将产生一个更新事件 UEV，但硬件不设置 UIF 标志(即不产生中断或 DMA 请求)。这是为了避免在捕获模式下清除计数器时，同时产生更新和捕获中断。

当发生一个更新事件时，所有的寄存器都被更新，硬件同时(依据 URS 位)设置更新标志位(TIMx_SR 寄存器中的 UIF 位)。

- 重复计数器被重新加载为 TIMx_RCR 寄存器的内容。
- 自动装载影子寄存器被重新置入预装载寄存器的值(TIMx_ARR)。
- 预分频器的缓冲区被置入预装载寄存器的值(TIMx_PSC 寄存器的内容)。

下图给出一些例子，当 TIMx_ARR=0x36 时计数器在不同时钟频率下的动作。

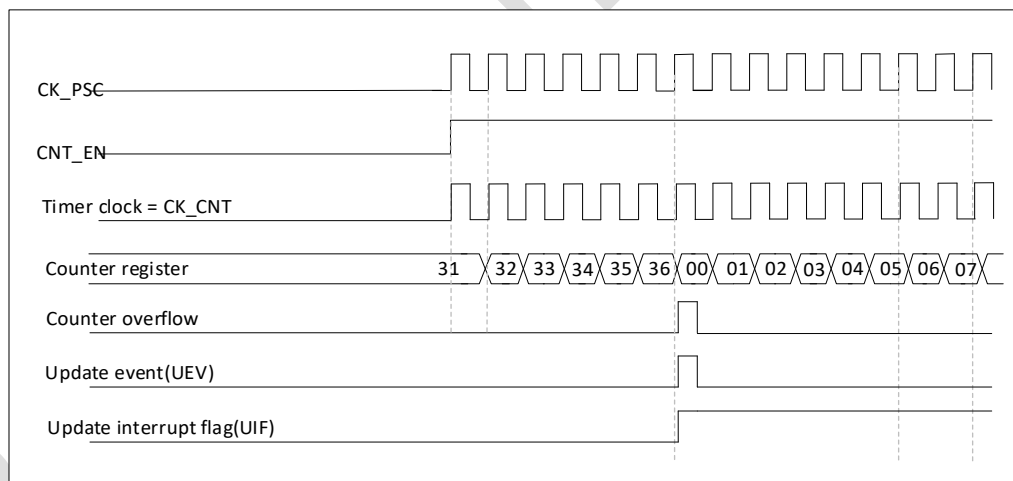


图 18-4 计数器时序图，内部时钟分频因子为 1

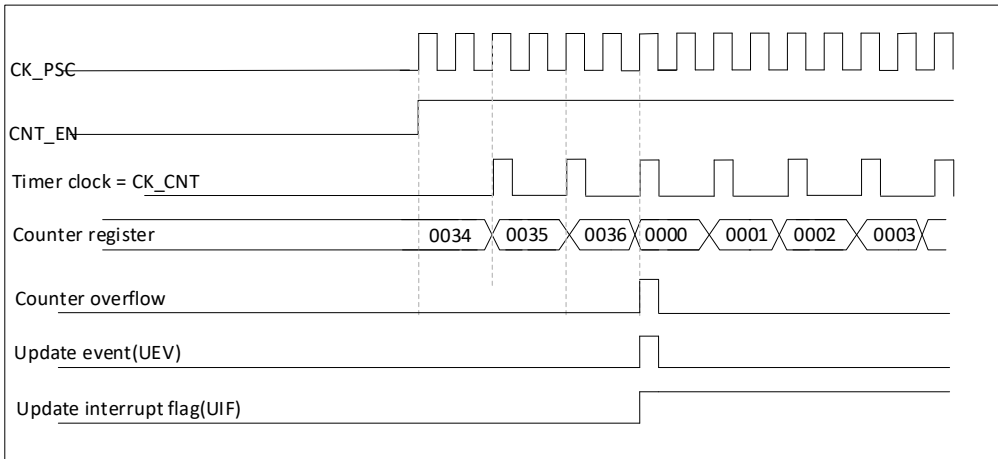


图 18-5 计数器时序图，内部时钟分频因子为 2

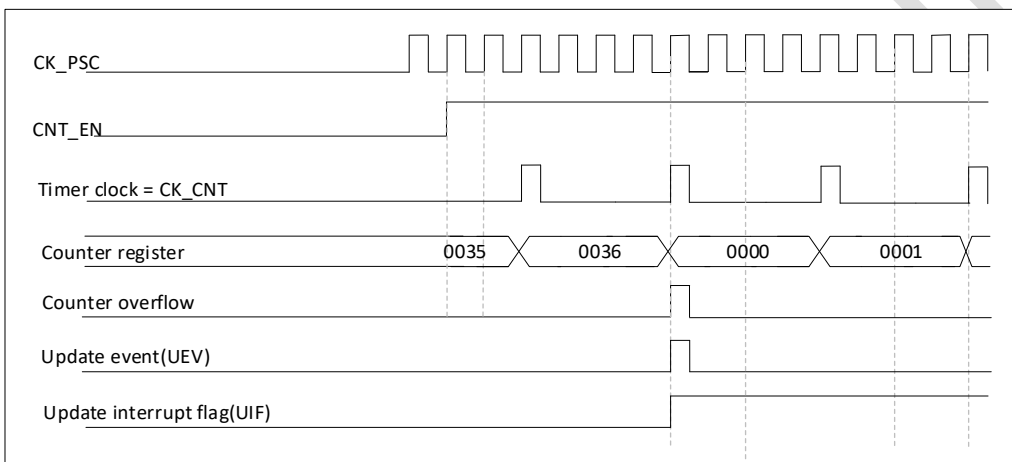


图 18-6 计数器时序图，内部时钟分频因子为 4

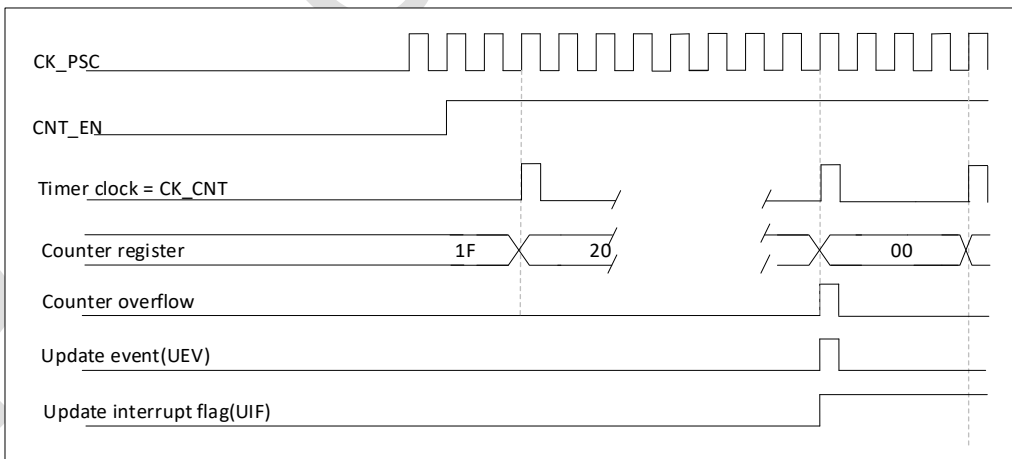


图 18-7 计数器时序图，内部时钟分频因子为 N

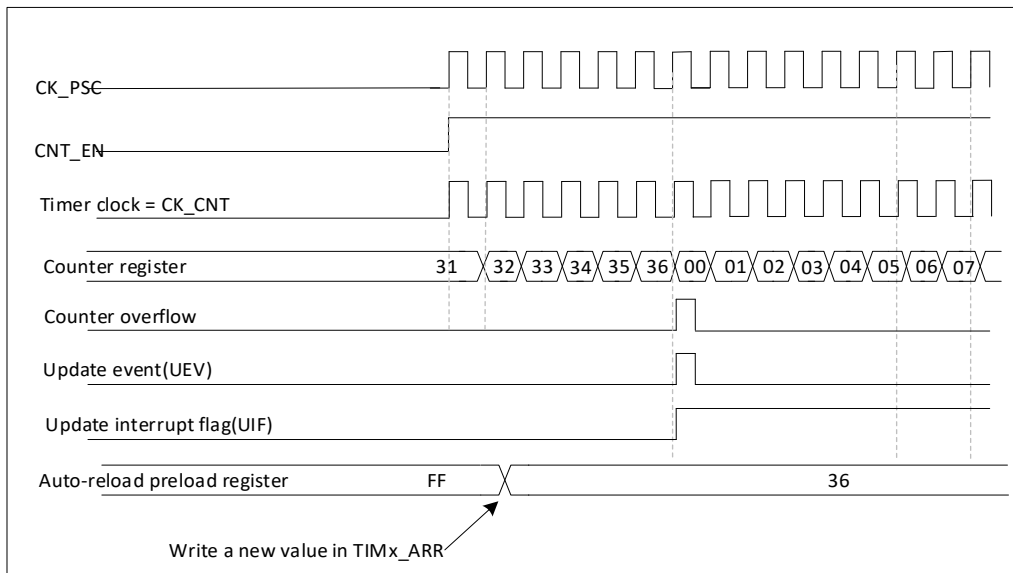


图 18-8 计数器时序图, 当 ARPE=0 时的更新事件(TIM1_ARR 没有预装入)

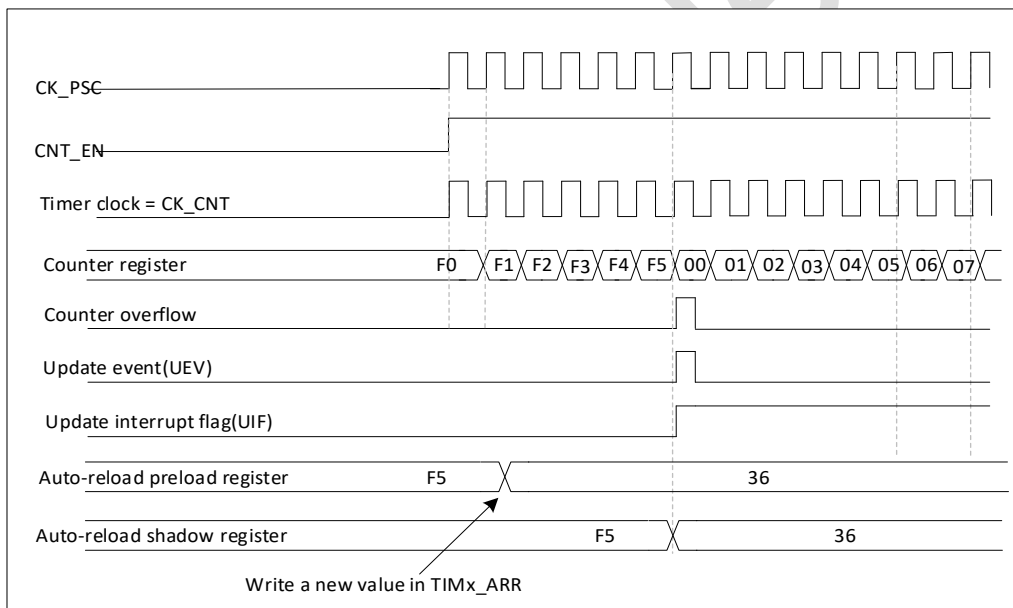


图 18-9 计数器时序图, 当 ARPE=1 时的更新事件(预装入了 TIM1_ARR)

向下计数模式

向下计数模式, 从自动装载的值开始向下计数到 0, 然后重新开始从自动装载的值向下计数, 并产生一个向下溢出事件。

如果使用了重复计数器, 当向下计数重复了重复计数寄存器(TIMx_RCR)中设定的次数后, 将产生更新事件(UEV), 否则每次计数器下溢时才产生更新事件。

在 TIMx_EGR 寄存器中(通过软件方式或者使用从模式控制器)设置 UG 位, 也同样可以产生一个更新事件。

设置 TIMx_CR1 寄存器的 UDIS 位可以禁止 UEV 事件。这样可以避免向预装载寄存器中写入新值时更新影子寄存器。因此 UDIS 位被清为 0 之前不会产生更新事件。然而, 计数器仍会从当前自动加载值重新开始计数, 并且预分频器的计数器重新从 0 开始(但预分频系数不变)。

此外，如果设置了 TIMx_CR1 寄存器中的 URS 位(选择更新请求)，设置 UG 位将产生一个更新事件 UEV 但不设置 UIF 标志(因此不产生中断和 DMA 请求)，这是为了避免在发生捕获事件并清除计数器时，同时产生更新和捕获中断。

当发生更新事件时，所有的寄存器都被更新，并且(根据 URS 位的设置)更新标志位(TIMx_SR 寄存器中的 UIF 位)也被设置。

- 重复计数器被重置为 TIMx_RCR 寄存器中的内容
- 预分频器的缓存器被加载为预装载的值(TIMx_PSC 寄存器的值)。
- 当前的自动加载寄存器被更新为预装载值(TIMx_ARR 寄存器中的内容)。

注：自动装载在计数器重载入之前被更新，因此下一个周期将是预期的值。

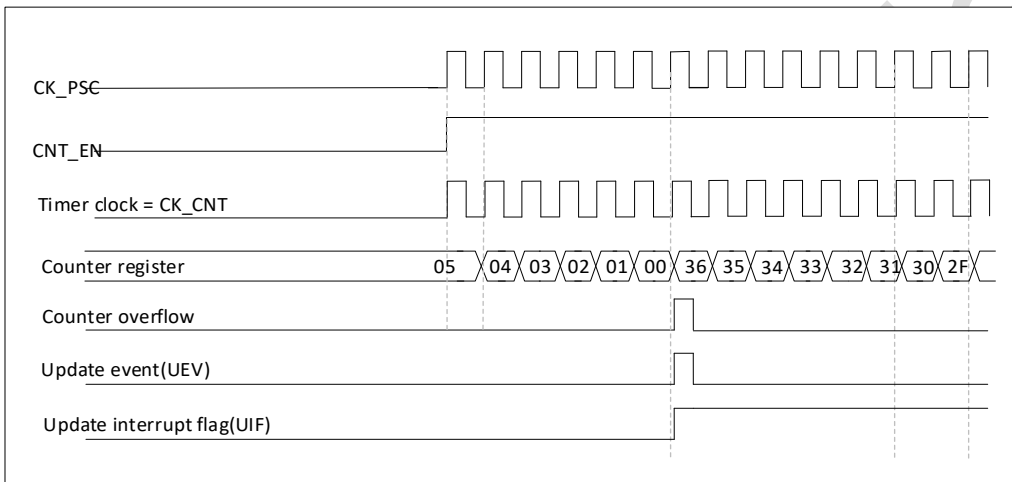


图 18-10 计数器时序图，内部时钟分频因子为 1

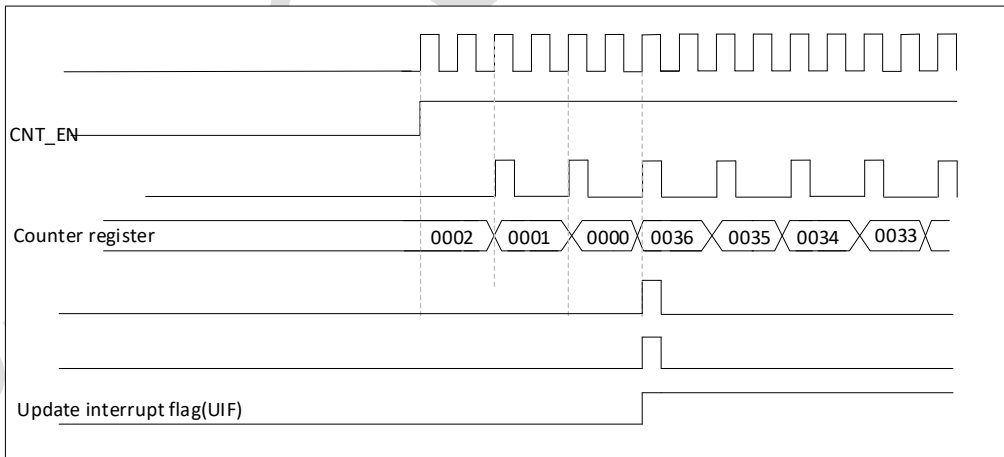


图 18-11 计数器时序图，内部时钟分频因子为 2

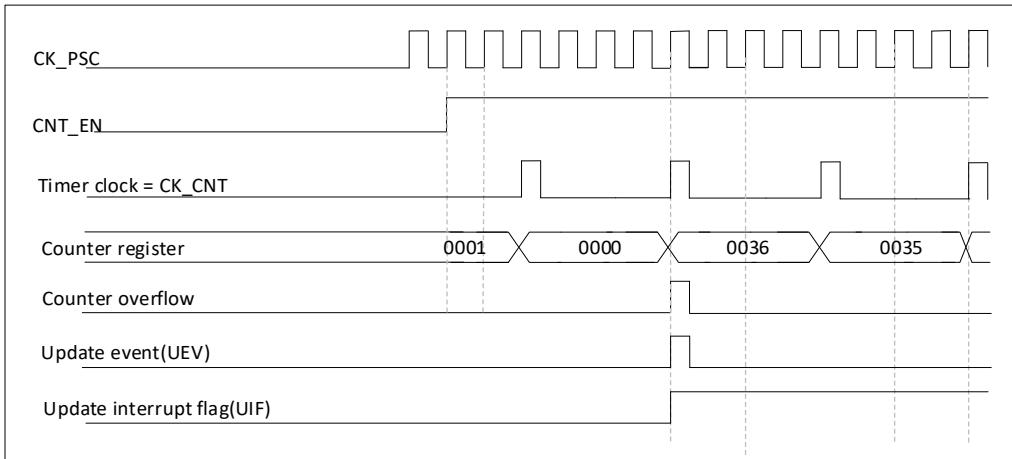


图 18-12 计数器时序图，内部时钟分频因子为 4

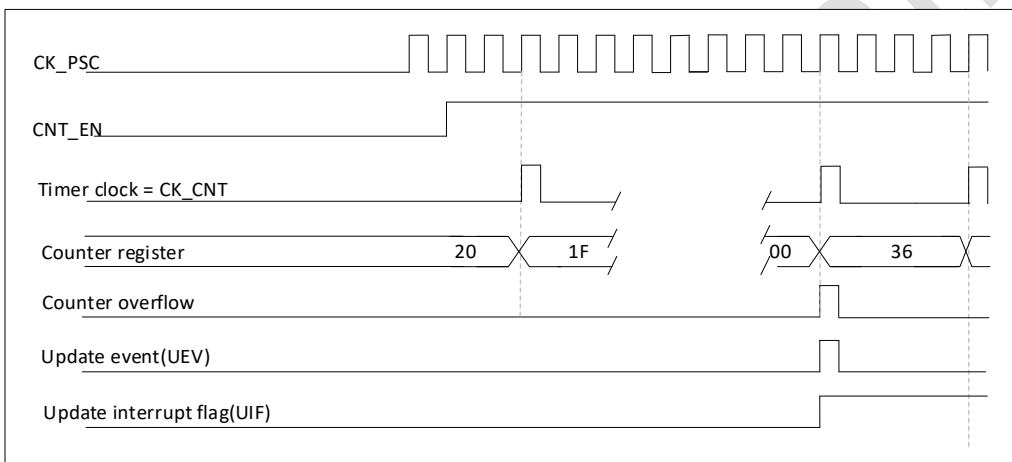


图 18-13 计数器时序图，内部时钟分频因子为 N

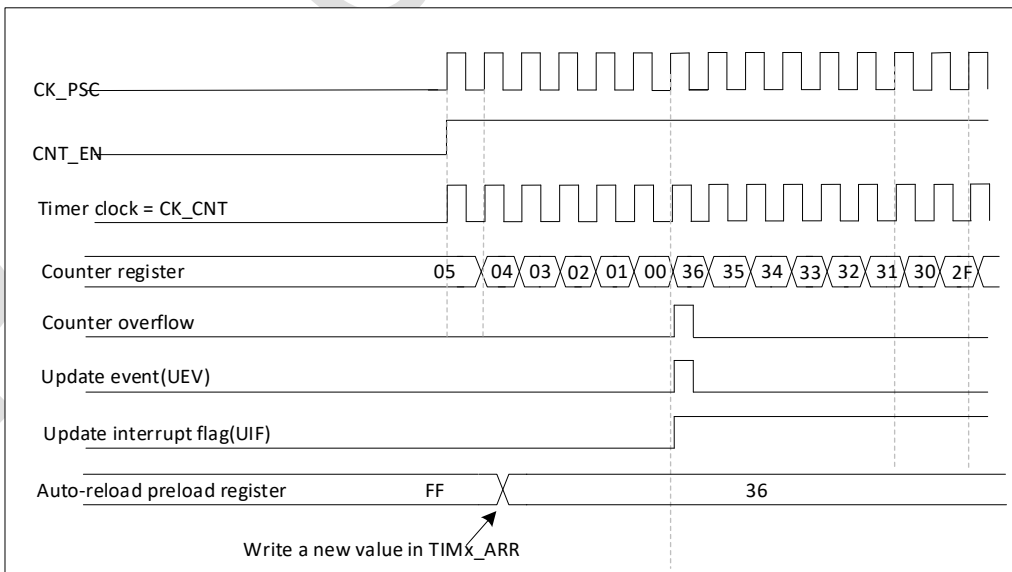


图 18-14 计数器时序图，当没有使用周期计数器时的更新事件

中央对齐模式 (向上/向下计数)

在中央对齐模式，计数器从 0 开始计数到自动加载的值(TIMx_ARR 寄存器)-1，产生一个计数器溢出事件，然后向下计数到 1 并且产生一个计数器下溢事件；然后再从 0 开始重新计数。

中央对齐模式在 TIMx_CR1 寄存器中的 CMS 不等于 0 时有效。通道在配置成输出模式时，输出比较中断标志将被置位，当：向下计数时（中央对齐模式 1，CMS="01"），向上计数时（中央对齐模式 2，CMS="10"）向上向下计数（中央对齐模式 3，CMS="11"）。

在此模式下，不能写入 TIMx_CR1 中的 DIR 方向位。它由硬件更新并指示当前的计数方向。

可以在每次计数上溢和每次计数下溢时产生更新事件；也可以通过(软件或者使用从模式控制器)设置 TIMx_EGR 寄存器中的 UG 位产生更新事件。然后，计数器重新从 0 开始计数，预分频器也重新从 0 开始计数。

设置 TIMx_CR1 寄存器中的 UDIS 位可以禁止 UEV 事件。这样可以避免在向预装载寄存器中写入新值时更新影子寄存器。因此 UDIS 位被清为 0 之前不会产生更新事件。然而，计数器仍会根据当前自动重加载的值，继续向上或向下计数。

此外，如果设置了 TIMx_CR1 寄存器中的 URS 位(选择更新请求)，设置 UG 位将产生一个更新事件 UEV 但不设置 UIF 标志(因此不产生中断和 DMA 请求)，这是为了避免在发生捕获事件并清除计数器时，同时产生更新和捕获中断。

当发生更新事件时，所有的寄存器都被更新，并且(根据 URS 位的设置)更新标志位(TIMx_SR 寄存器中的 UIF 位)也被设置。

- 重复计数器被重置为 TIMx_RCR 寄存器中的内容
- 预分频器的缓存器被加载为预装载(TIMx_PSC 寄存器)的值。
- 当前的自动加载寄存器被更新为预装载值(TIMx_ARR 寄存器中的内

注：如果因为计数器溢出而产生更新，自动重装载将在计数器重载入之前被更新，因此下一个周期将是预期的值(计数器被装载为新的值)

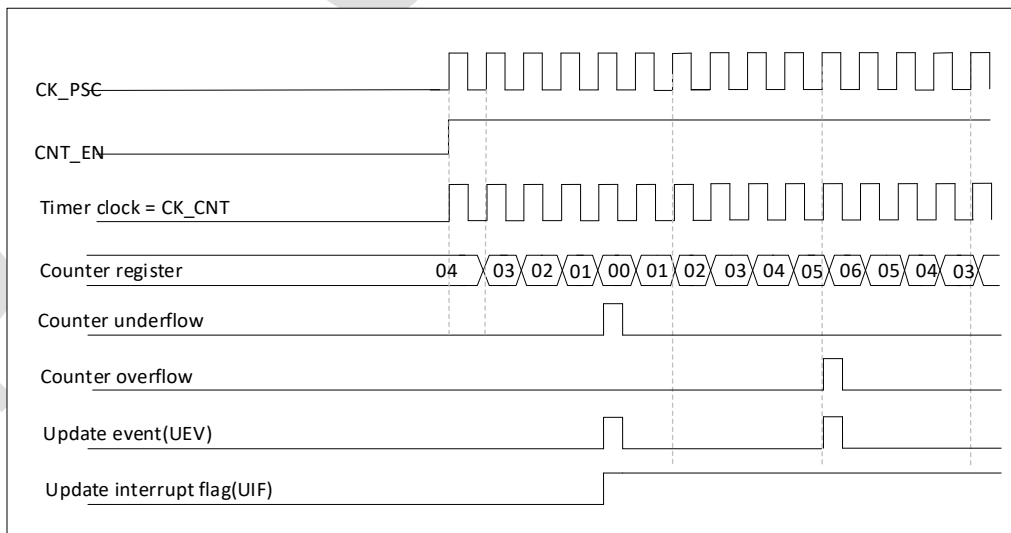


图 18-15 计数器时序图，内部时钟分频因子为 1，TIMx_ARR = 0x6

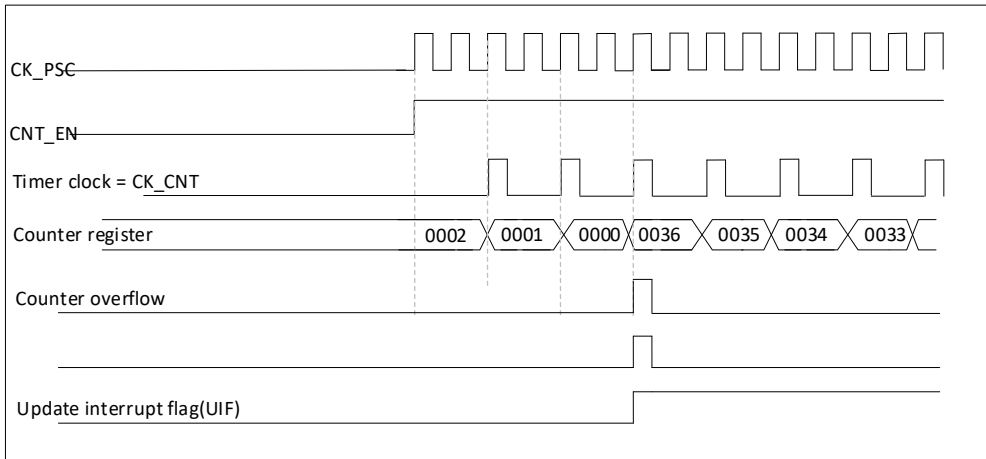


图 18-16 计数器时序图, 内部时钟分频因子为 2, TIMx_ARR=0x36

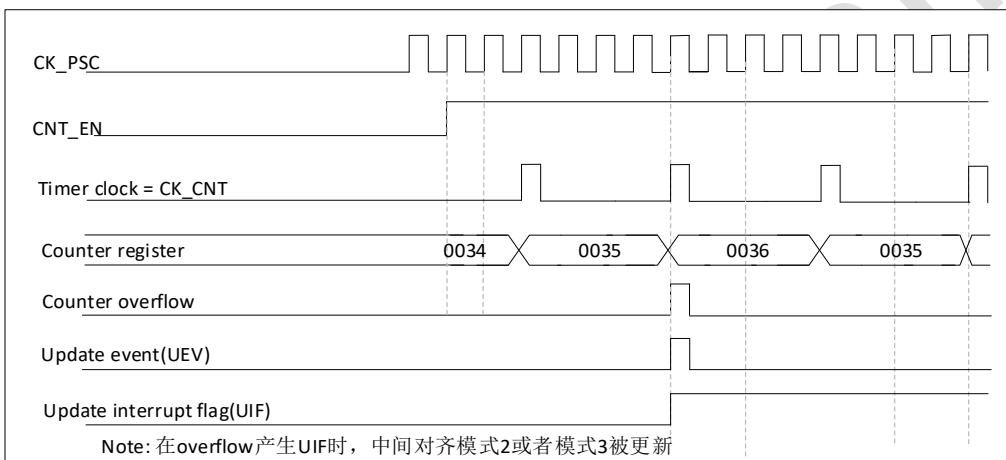


图 18-17 计数器时序图, 内部时钟分频因子为 4, TIMx_ARR=0x36

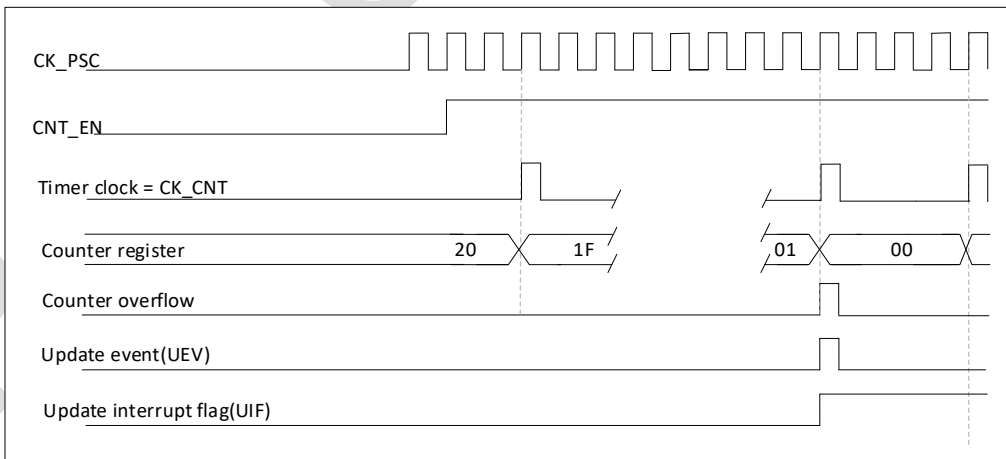


图 18-18 计数器时序图, 内部时钟分频因子为 N

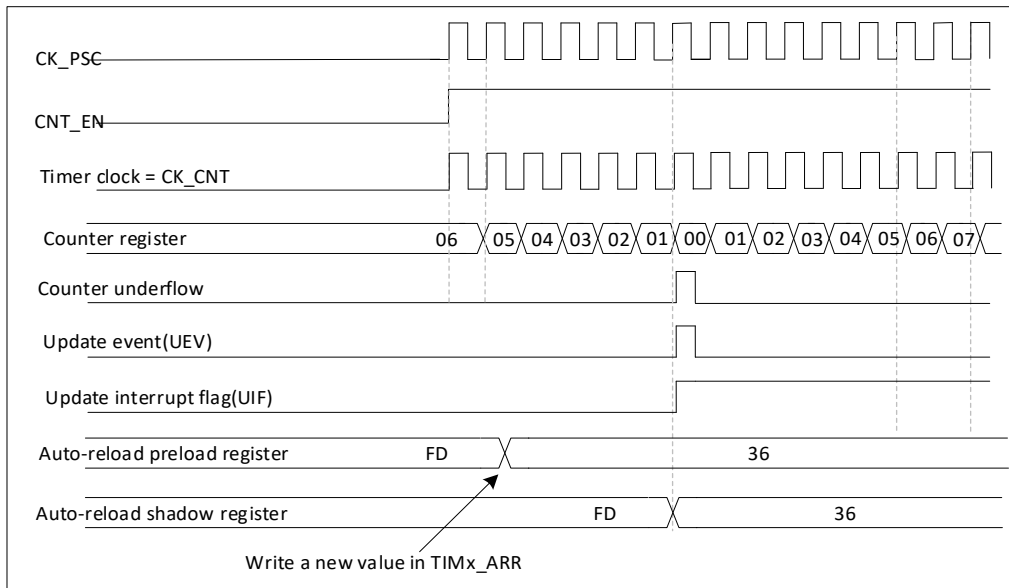


图 18-19 计数器时序图, ARPE=1 时的更新事件(计数器下溢)

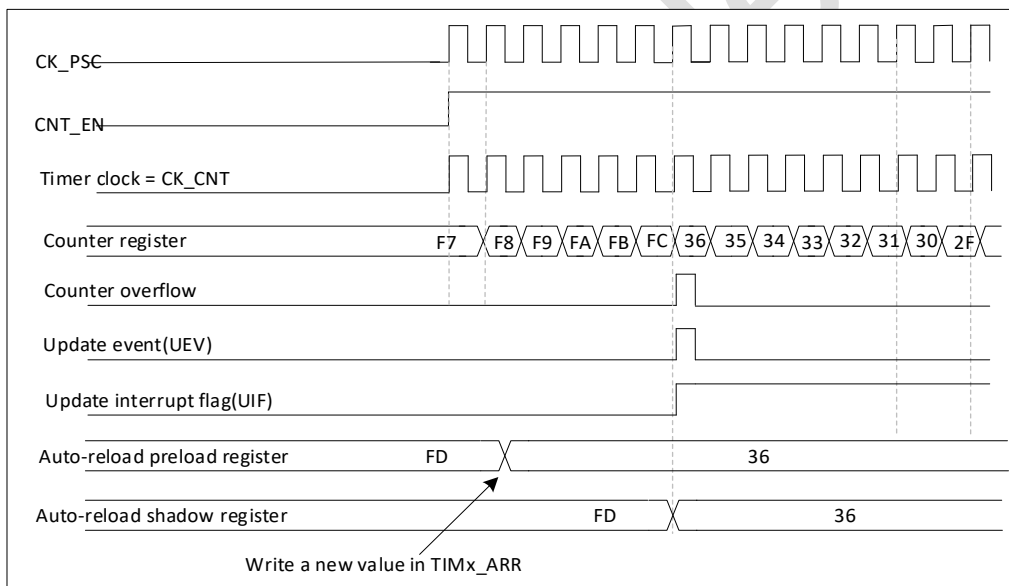


图 18-20 计数器时序图, ARPE=1 时的更新事件(计数器溢出)

18.3.3. 重复计数器

时基单元描述了关于计数器向上、向下溢出的更新事件如何产生的。它实际上仅当重复计数器计数到零才产生。这也是当产生 PMW 信号时很有用的。

这意味着在每 N 次计数上溢或下溢时，数据被从预装载寄存器传送到影子寄存器（TIMx_ARR 自动重载入寄存器，TIMx_PSC 预装载寄存器，还有在比较模式下的捕获/比较寄存器 TIMx_CCRx），N 是 TIMx_RCR 重复计数寄存器中的值。

重复计数器在下述任何一条件成立时递减：

- 向上计数模式下每次计数器溢出时
- 向下计数模式下每次计数下溢时

- 中央对齐模式下每次上溢和每次下溢时。虽然这样限制了 PWM 的最大循环周期位 128，但它能够在每个 PWM 周期 2 次更新占空比。在中央对齐模式下，因为波形是对称的，如果每个 PWM 周期中仅刷新一次比较寄存器，则最大的分辨率为 $2 \times T_{ck}$ 。

重复计数器是自动加载的，重复速率是由 TIMx_RCR 寄存器的值定义。当更新事件由软件产生（通过设置 TIMx_EGR 中的 UG 位）或者通过硬件的从模式控制器产生，则无论重复计数器的值是多少，立即发生更新事件，并且 TIMx_RCR 寄存器中的内容被重载如到重复计数器。

在中央对齐模式下，对于 RCR 的奇数值，取决于当 RCR 寄存器被写入和当计数器开始，出现上溢、或者下溢，则更新事件产生。如果在启动计数器之前写 RCR，在上溢时产生更新事件。例如，对于 RCR = 3 时，更新事件被产生在第 4 个上溢或者下溢事件（取决于 RCR 被写入的值）。

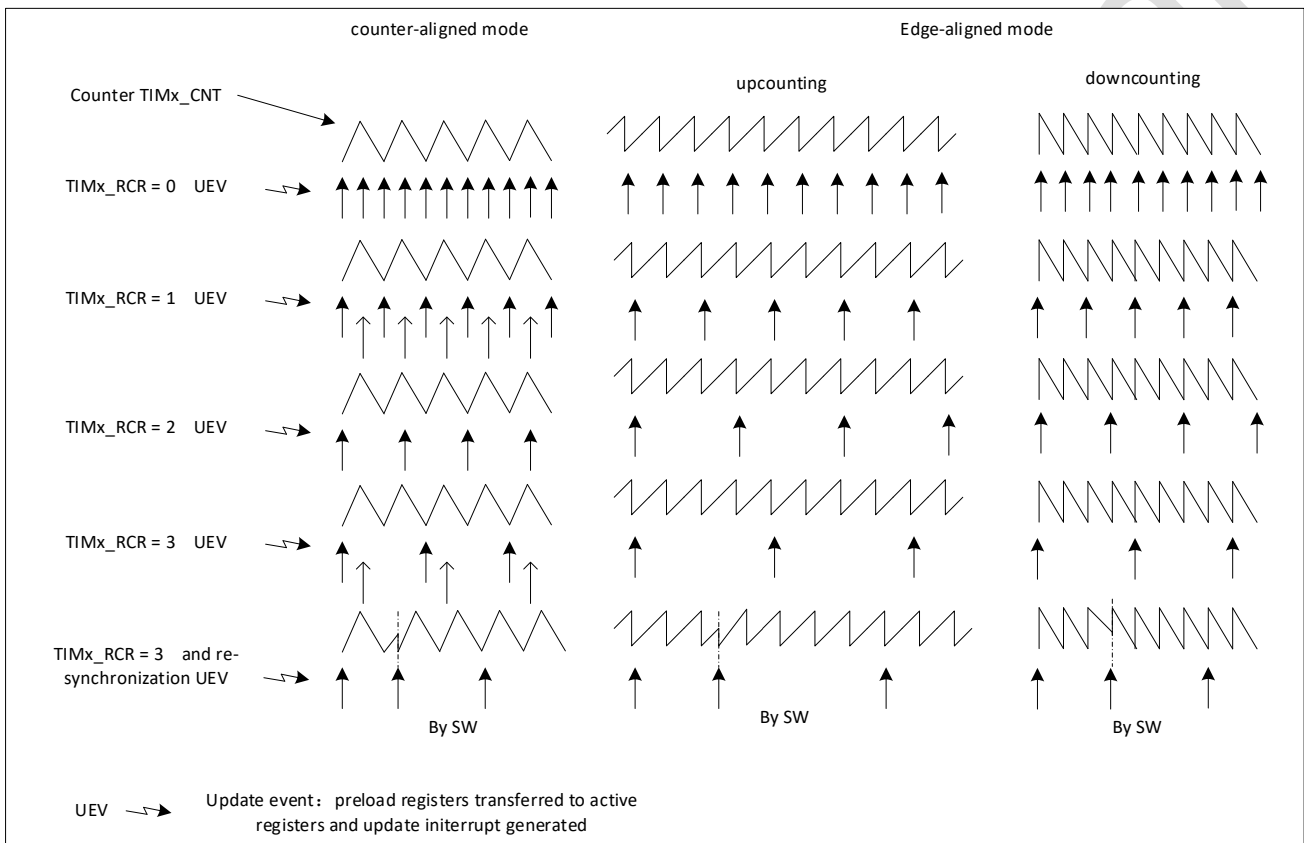


图 18-21 不同模式下更新速率的例子，及 TIM1_RCR 的寄存器设置

18.3.4. 时钟源

计数器的时钟可以由以下时钟源提供：

- 内部时钟 (CK_INT)
- 外部时钟模式 1：外部输入引脚
- 外部时钟模式 2：外部触发输入 ETR
- 内部触发输入 (ITRx)：使用一个定时器作为另一个定时器的预分频器。例如，可以配置一个定时器 Timer1 作为另一个定时器 Timer3 的预分频器。

内部时钟源 (CK_INT)

如果从模式控制器被禁止，则 CEN、DIR (TIMx_CR1 寄存器) 和 UG 位 (TIMx_EGR 寄存器) 是事实上的控制位，并且只能被软件修改。只要 CEN 位被写成 1，预分频器的时钟就由内部时钟 CK_INT 提供。

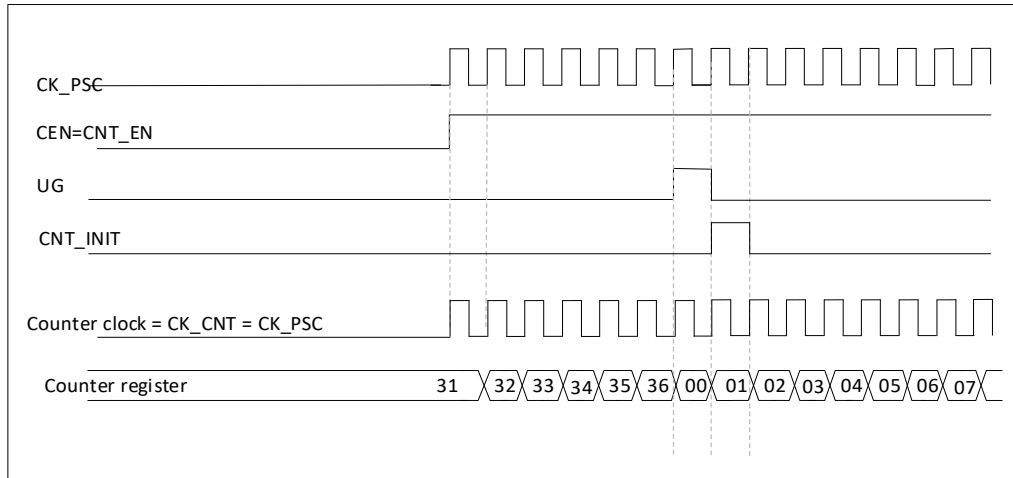


图 18-22 一般模式下的控制电路，内部时钟分频因子为 1

外部时钟源模式 1

当 TIMx_SMCR 寄存器的 SMS=111 时，此模式被选中。计数器可以在选定输入端的每个上升沿或下降沿计数。

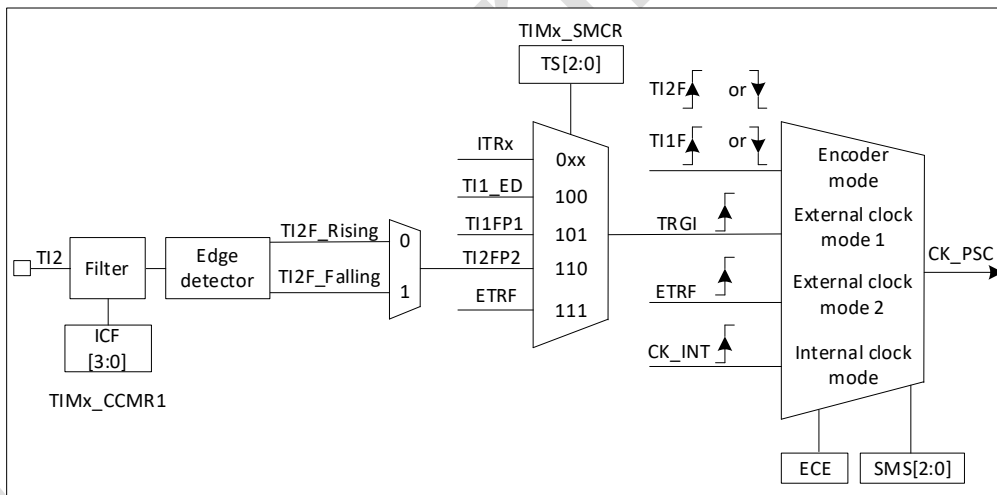


图 18-23 TI2 外部时钟连接例子

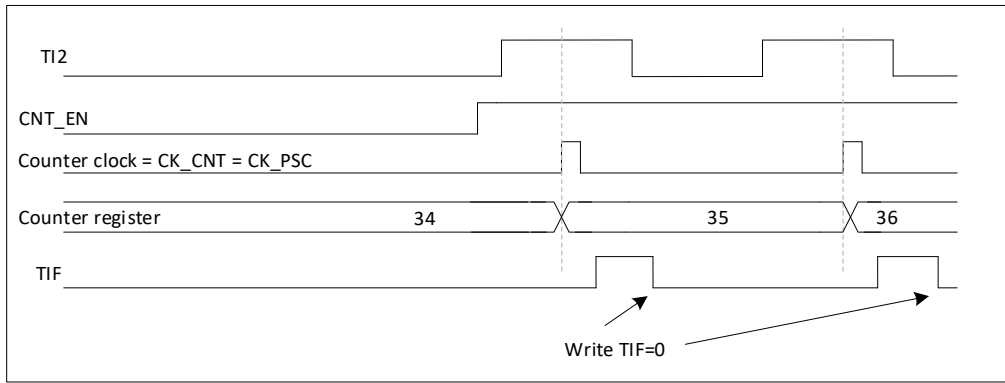


图 18-24 外部时钟模式 1 下的控制电路

外部时钟源模式 2

通过写 TIMx_SMCR 寄存器的 ECE 为 1，选定此模式。计数器能够在外部触发 ETR 的每一个上升沿或下降沿计数。

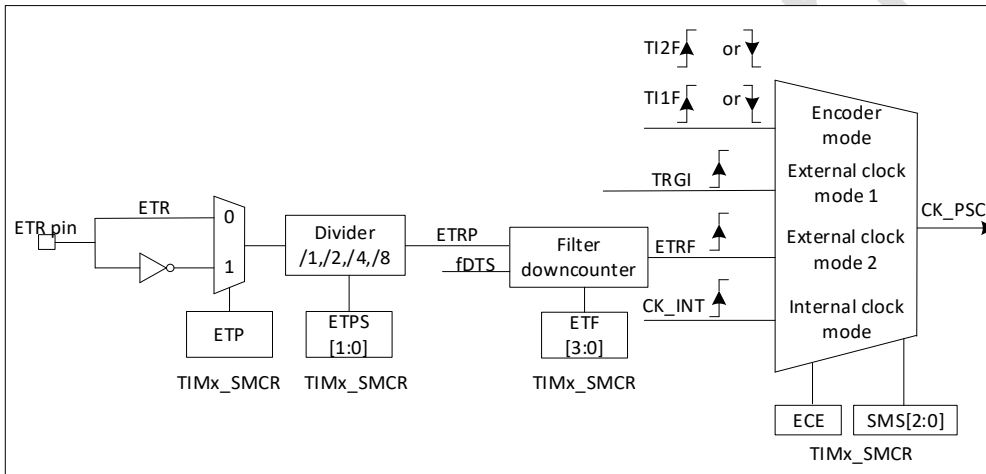


图 18-25 TI2 外部触发输入框图

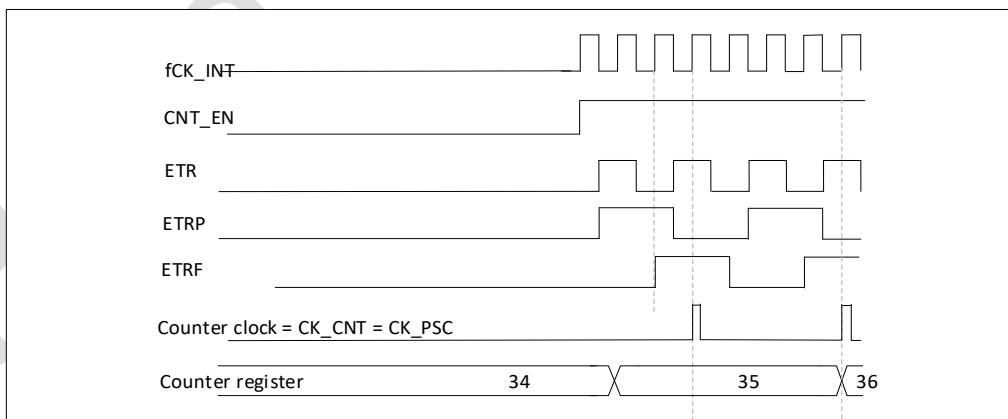


图 18-26 外部时钟模式 2 下的控制电路

18.3.5. 捕获/比较通道

每一个捕获/比较通道都是围绕着一个捕获/比较寄存器（包含影子寄存器），包括捕获的输入部分（输入滤波、多路复用和预分频器），和输出部分（比较器和输出控制）。

输入部分对相应的 Tix 输入信号采样，并产生一个滤波后的信号 TixF。然后，一个带极性选择的边缘监测器产生一个信号 (TixFPx)，它可以作为从模式控制器的输入触发或者作为捕获控制。该信号通过预分频进入捕获寄存器 (IcxPS)。

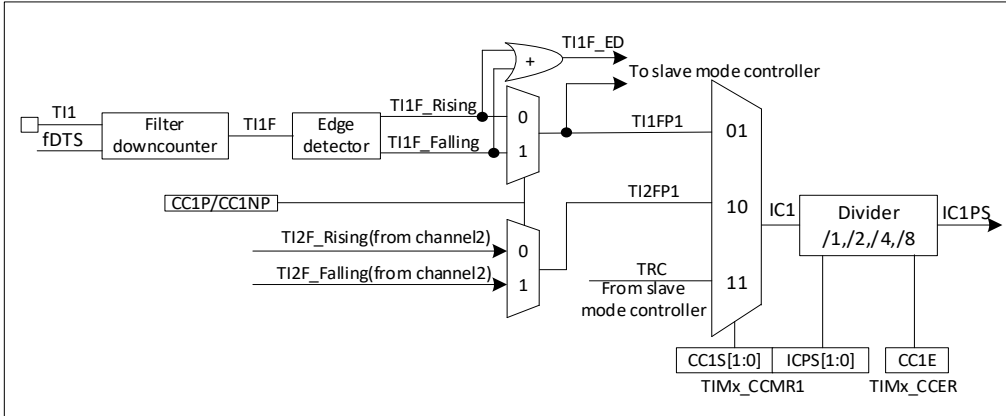


图 18-27 捕获/比较通道(如：通道 1 输入部分)

输出部分产生一个中间波形 OCxREF(高有效)作为基准，链的末端决定最终输出信号的极性。

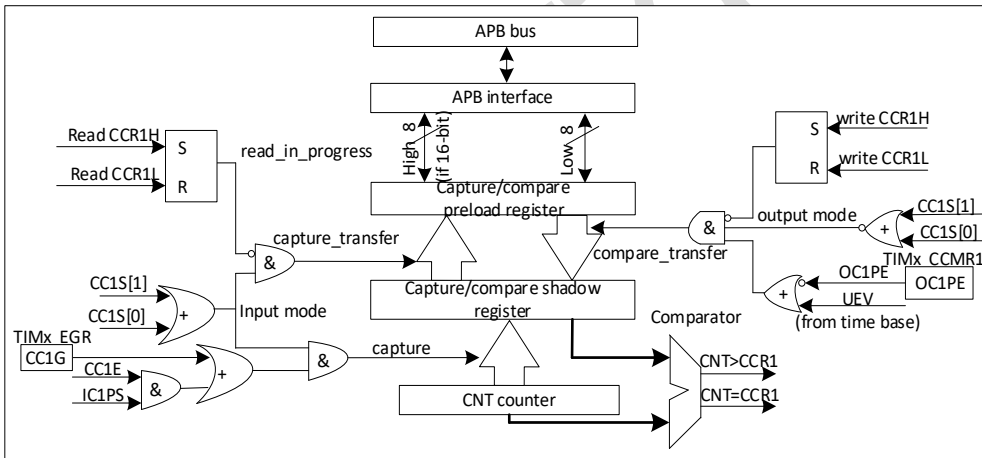


图 18-28 捕获/比较通道 1 的主电路

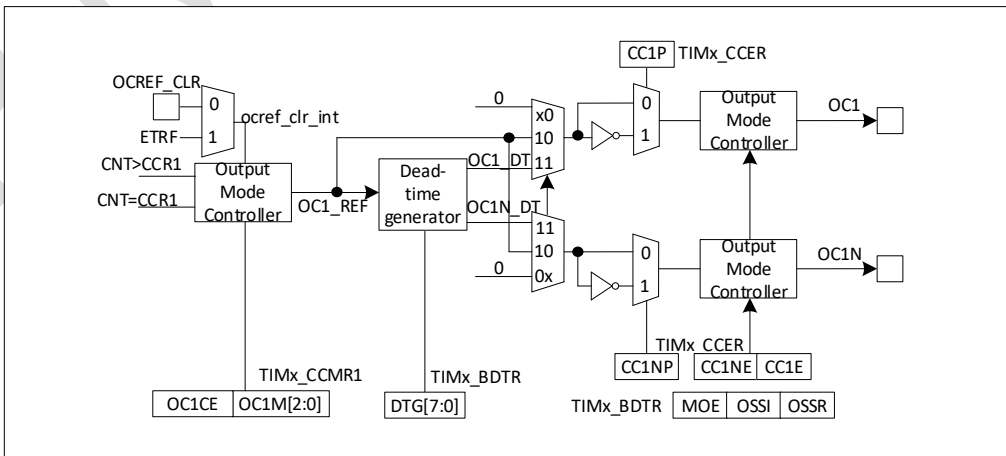


图 18-29 捕获/比较通道的输出部分(通道 1 至 3)

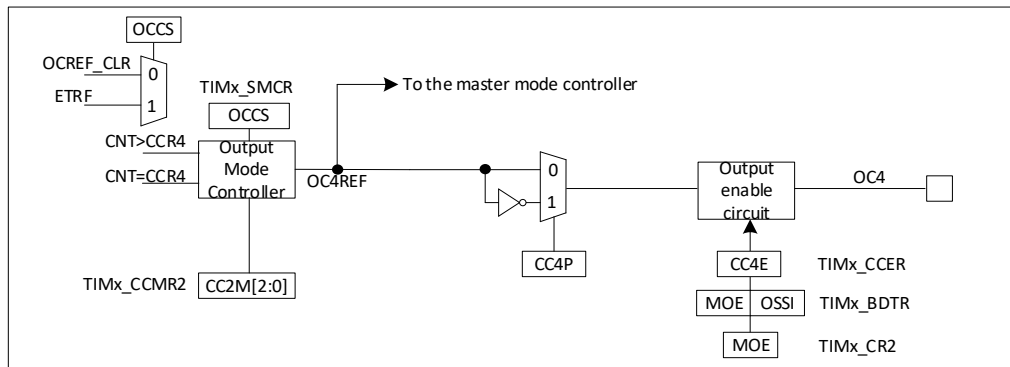


图 18-30 捕获/比较通道的输出部分(通道 4)

捕获/比较模块由一个预装载寄存器和一个影子寄存器组成。读写过程仅操作预装载寄存器。

在捕获模式下，捕获发生在影子寄存器上，然后再复制到预装载寄存器中。

在比较模式下，预装载寄存器的内容被复制到影子寄存器中，然后影子寄存器的内容和计数器进行比较。

18.3.6. 输入捕获模式

在输入捕获模式下，当检测到 ICx 信号上相应的边沿后，计数器的当前值被锁存到捕获/比较寄存器中。当发生捕获事件时，相应的 CCxIF 标志 (TIMx_SR 寄存器) 被置 1，如果中断和 DMA 操作被打开，则将产生中断或者 DMA 请求。如果发生捕获事件时 CCxIF 标志已经为高，则重复捕获标志 CCxOF (TIMx_SR 寄存器) 被置 1。写 CCxIF=0 可清除 CCxIF，或读取存储在 TIMx_CCRx 寄存器中的捕获数据也可清除 CCxIF。写 CCxOF=0 可清除 CCxOF。

以下例子说明如何在 TI1 输入的上升沿时捕获计数器的值到 TIMx_CCR1 寄存器中，步骤如下：

- 选择有效输入端：TIMx_CCMR1 必须连接到 TI1 输入，所以写入 TIMx_CCMR1 寄存器中的 CC1S=01，只要 CC1S 不为'00'，通道被配置为输入，并且 TIMx_CCR1 寄存器变为只读。
- 根据输入信号的特点，配置输入滤波器为所需的带宽(即输入为 Tix 时，输入滤波器控制位是 TIMx_CCMRx 寄存器中的 ICxF 位)。假设输入信号在最多 5 个内部时钟周期的时间内抖动，我们须配置滤波器的带宽长于 5 个时钟周期；因此我们可以(以 Fck_int 频率)连续采样 8 次，以确认在 TI1 上一次真实的边沿变换，即在 TIMx_CCMR1 寄存器中写入 IC1F=0011。
- 选择 TI1 通道的有效转换边沿，在 TIMx_CCER 寄存器中写入 CC1P=0(上升沿)
- 配置输入预分频器。在本例中，我们希望捕获发生在每一个有效的电平转换时刻，因此预分频器被禁止(写 TIMx_CCMR1 寄存器的 IC1PS=00)。
- 设置 TIMx_CCER 寄存器的 CC1E=1，允许捕获计数器的值到捕获寄存器中。
- 如果需要，通过设置 TIMx_DIER 寄存器中的 CC1IE 位允许相关中断请求，通过设置 TIMx_DIER 寄存器中的 CC1DE 位允许 DMA 请求。

当发生一个输入捕获时：

- 产生有效的电平转换时，计数器的值被传送到 TIMx_CCR1 寄存器。
- CC1IF 标志被设置(中断标志)。当发生至少 2 个连续的捕获时，而 CC1IF 未曾被清除，CC1OF 也被置 1。
- 如设置了 CC1IE 位，则会产生一个中断。
- 如设置了 CC1DE 位，则还会产生一个 DMA 请求。

为了处理捕获溢出，建议在读出捕获溢出标志之前读取数据，这是为了避免丢失在读出捕获溢出标志之后和读取数据之前可能产生的捕获溢出信息。

注：设置 `TIMx_EGR` 寄存器中相应的 `CCxG` 位，可以通过软件产生输入捕获中断和/或 `DMA` 请求。

18.3.7. 输入捕获模式 (PWM input mode)

该模式是输入捕获模式的一个特例，除下列区别外，操作与输入捕获模式相同：

- 两个 `ICx` 信号被映射到同一个 `TIx` 输入。
- 这 2 个 `ICx` 信号为边沿有效，但是极性相反。
- 其中一个 `TIxFP` 信号被作为触发输入信号，而从模式控制器被配置成复位模式。

例如，当需要测量输入到 `TI1` 上的 PWM 信号的长度(`TIMx_CCR1` 寄存器)和占空比(`TIMx_CCR2` 寄存器)时，具体步骤如下(取决于 `CK_INT` 的频率和预分频器的值)

- 选择 `TIMx_CCR1` 的有效输入：置 `TIMx_CCMR1` 寄存器的 `CC1S=01`(选中 `TI1`)。
- 选择 `TI1FP1` 的有效极性(用来捕获数据到 `TIMx_CCR1` 中和清除计数器)：置 `CC1P=0`(上升沿有效)。
- 选择 `TIMx_CCR2` 的有效输入：置 `TIMx_CCMR1` 寄存器的 `CC2S=10`(选中 `TI1`)。
- 选择 `TI1FP2` 的有效极性(捕获数据到 `TIMx_CCR2`)：置 `CC2P=1`(下降沿有效)。
- 选择有效的触发输入信号：置 `TIMx_SMCR` 寄存器中的 `TS=101`(选择 `TI1FP1`)。
- 配置从模式控制器为复位模式：置 `TIMx_SMCR` 中的 `SMS=100`。
- 使能捕获：置 `TIMx_CCER` 寄存器中 `CC1E=1` 且 `CC2E=1`。

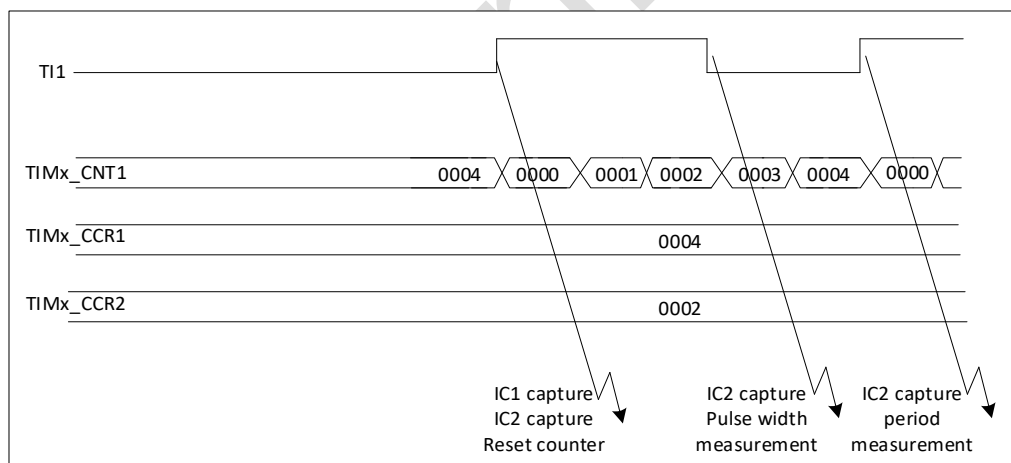


图 18-31 PWM 输入模式时序

18.3.8. 强置输出模式

在输出模式(`TIMx_CCMRx` 寄存器中 `CCxS=00`)下，输出比较信号(`OCxREF` 和相应的 `OCx/OCxN`)能够直接由软件强置为有效或无效状态，而不依赖于输出比较寄存器和计数器间的比较结果。置 `TIMx_CCMRx` 寄存器中相应的 `OCxM=101`，即可强置输出比较信号(`OCxREF/OCx`)为有效状态。这样 `OCxREF` 被强置为高电平(`OCxREF` 始终为高电平有效)，同时 `OCx` 得到 `CCxP` 极性相反的信号。

例如：`CCxP=0`(`OCx` 高电平有效)，则 `OCx` 被强置为高电平。置 `TIMx_CCMRx` 寄存器中的 `OCxM=100`，可强置 `OCxREF` 信号为低。

该模式下，在 TIMx_CCRx 影子寄存器和计数器之间的比较仍然在进行，相应的标志也会被修改。因此仍然会产生相应的中断和 DMA 请求。这将会在下面的输出比较模式一节中介绍。

18.3.9. 输出比较模式

此项功能是用来控制一个输出波形，或者指示一段给定的时间已经到时。当计数器与捕获/比较寄存器的内容相同时，输出比较功能做如下操作：

- 将输出比较模式(TIMx_CCMRx 寄存器中的 OCxM 位)和输出极性(TIMx_CCER 寄存器中的 CCxP 位)定义的值输出到对应的引脚上。在比较匹配时，输出引脚可以保持它的电平(OCxM=000)、被设置成有效电平(OCxM=001)、被设置成无效电平(OCxM=010)或进行翻转(OCxM=011)。
- 设置中断状态寄存器中的标志位(TIMx_SR 寄存器中的 CCxIF 位)。
- 若设置了相应的中断屏蔽(TIMx_DIER 寄存器中的 CCxIE 位)，则产生一个中断。
- 若设置了相应的使能位(TIMx_DIER 寄存器中的 CCxDE 位，TIMx_CR2 寄存器中的 CCDS 位选择 DMA 请求功能)，则产生一个 DMA 请求。

TIMx_CCMRx 中的 OCxPE 位选择 TIMx_CCRx 寄存器是否需要使用预装载寄存器。在输出比较模式下，更新事件 UEV 对 OCxREF 和 OCx 输出没有影响。

同步的精度可以达到计数器的一个计数周期。输出比较模式(在单脉冲模式下)也能用来输出一个单脉冲。

输出比较模式的配置步骤：

1. 选择计数器时钟(内部，外部，预分频器)。
2. 将相应的数据写入 TIMx_ARR 和 TIMx_CCRx 寄存器中。
3. 如果要产生一个中断请求，设置 CCxIE 位。
4. 选择输出模式，例如：
 - 要求计数器与 CCRx 匹配时翻转 OCx 的输出引脚，设置 OCxM=011
 - 置 OCxPE = 0 禁用预装载寄存器
 - 置 CCxP = 0 选择极性为高电平有效
 - 置 CCxE = 1 使能输出
5. 设置 TIMx_CR1 寄存器的 CEN 位启动计数器

TIMx_CCRx 寄存器能够在任何时候通过软件进行更新以控制输出波形，条件是未使用预装载寄存器(OCxPE='0'，否则 TIMx_CCRx 的影子寄存器只能在发生下一次更新事件时被更新)。下图给出了一个例子。

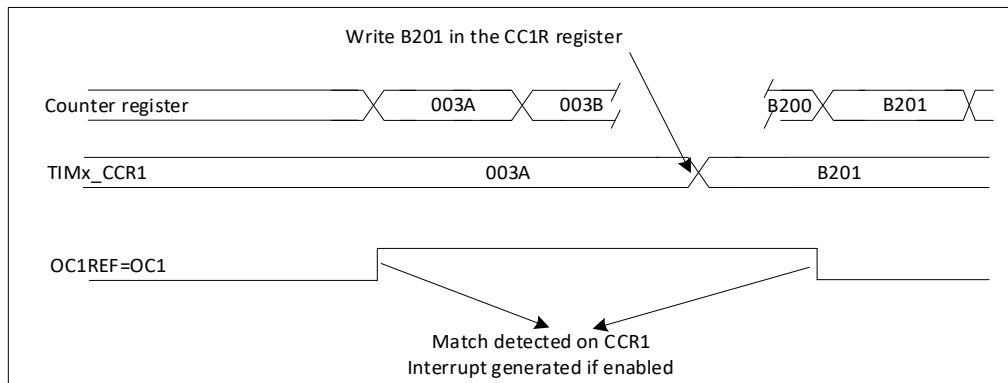


图 18-32 输出比较模式，翻转 OC1

18.3.10. PWM 模式

脉冲宽度调制模式可以允许产生一个由 TIMx_ARR 寄存器确定频率、由 TIMx_CCRx 寄存器确定占空比的信号。

在 TIMx_CCMRx 寄存器中的 OCxM 位写入“110”（PWM 模式 1）或“111”（PWM 模式 2），能够独立地设置每个 OCx 输出通道产生一路 PWM。必须通过设置 TIMx_CCMRx 寄存器的 OCxPE 位使能相应的预装载寄存器，最后还要设置 TIMx_CR1 寄存器的 ARPE 位，（在向上计数或中心对称模式中）使能自动重载的预装载寄存器。

仅当发生一个更新事件的时候，预装载寄存器才能被传送到影子寄存器，因此在计数器开始计数之前，必须通过设置 TIMx_EGR 寄存器中的 UG 位来初始化所有的寄存器。

OCx 的极性可以通过软件在 TIMx_CCER 寄存器中的 CCxP 位设置，它可以设置为高电平有效或低电平有效。OCx 的输出使能通过（TIMx_CCER 和 TIMx_BDTR 寄存器中）CCxE、CCxNE、MOE、OSSI 和 OSSR 位的组合控制。详见 TIMx_CCER 寄存器的描述。

在 PWM 模式（模式 1 或模式 2）下，TIMx_CNT 和 TIMx_CCRx 始终在进行比较，（依据计数器的计数方向）以确定是否符合 $TIMx_CCRx \leq TIMx_CNT$ 或者 $TIMx_CNT \leq TIMx_CCRx$ 。

根据 TIMx_CR1 寄存器中 CMS 位的状态，定时器能够产生边沿对齐的 PWM 信号或中央对齐的 PWM 信号。

PWM 边沿对齐模式

■ 向上计数配置

当 TIMx_CR1 寄存器中的 DIR 位为低的时候执行向上计数。参看下面是一个 PWM 模式 1 的例子。当 $TIMx_CNT < TIMx_CCRx$ 时，PWM 参考信号 OCxREF 为高，否则为低。如果 TIMx_CCRx 中的比较值大于自动重载值（TIMx_ARR），则 OCxREF 保持为‘1’。如果比较值为 0，则 OCxREF 保持为‘0’。下图为 TIMx_ARR=8 时边沿对齐的 PWM 波形实例。

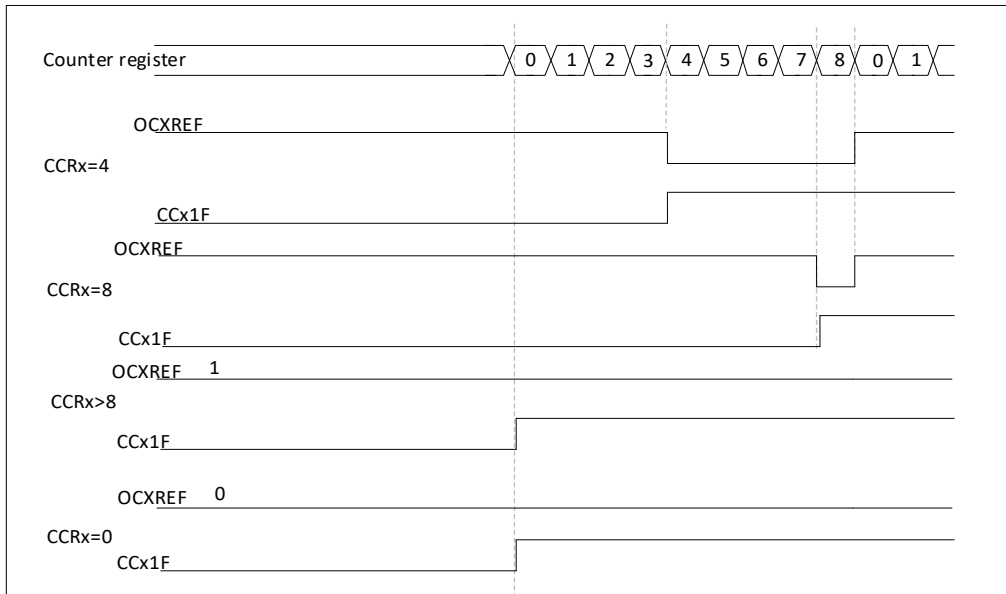


图 18-33 边沿对齐方式 PWM 输出，向上 (ARR=8)

■ 向下计数的配置

当 TIMx_CR1 寄存器的 DIR 位为高时执行向下计数。

在 PWM 模式 1，当 TIMx_CNT > TIMx_CCRx 时参考信号 OCxREF 为低，否则为高。如果 TIMx_CCRx 中的比较值大于 TIMx_ARR 中的自动重装载值，则 OCxREF 保持为 '1'。该模式下不能产生 0% 的 PWM 波形。

PWM 中央对齐模式

当 TIMx_CR1 寄存器中的 CMS 位不为 '00' 时为中央对齐模式(所有其他的配置对 OCxREF/OCx 信号都有相同的作用)。根据不同的 CMS 位设置，比较标志可以在计数器向上计数时被置 1、在计数器向下计数时被置 1、或在计数器向上和向下计数时被置 1。TIMx_CR1 寄存器中的计数方向位(DIR)由硬件更新，不要用软件修改它。

下图给出一些中央对齐的 PWM 波形的例子

- TIMx_ARR = 8
- PWM 模式 1
- TIMx_CR1 寄存器的 CMS=01，在中央对齐模式下，当计数器向下计数时设置比较标志

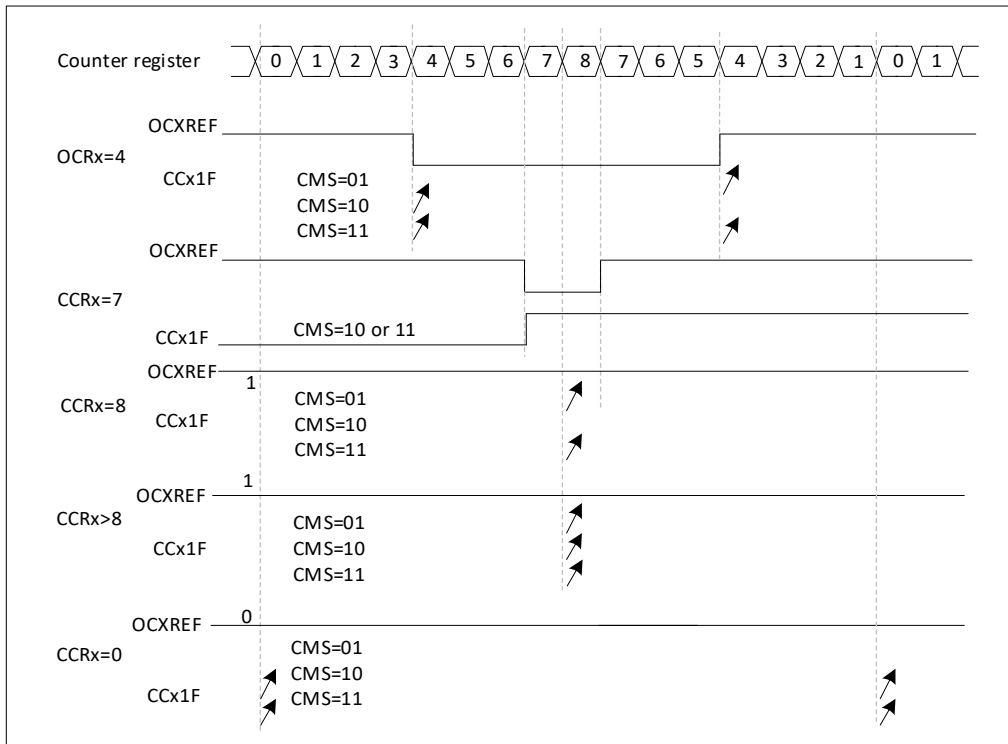


图 18-34 中央对齐的 PWM 波形(APR=8)

使用中央对齐模式的提示:

- 进入中央对齐模式时, 使用当前的向上/向下计数配置; 这意味着计数器向上还是向下计数取决于 TIMx_CR1 寄存器中 DIR 位的当前值。此外, 软件不能同时修改 DIR 和 CMS 位。
- 不推荐当运行在中央对齐模式时改写计数器, 因为这会产生不可预知的结果。特别地: — 如果写入计数器的值大于自动重加载的值(TIMx_CNT>TIMx_ARR), 则方向不会被更新。例如, 如果计数器正在向上计数, 它就会继续向上计数。— 如果将 0 或者 TIMx_ARR 的值写入计数器, 方向被更新, 但不产生更新事件 UEV。
- 使用中央对齐模式最保险的方法, 就是在启动计数器之前产生一个软件更新(设置 TIMx_EGR 位中的 UG 位), 并且不要在计数进行过程中修改计数器的值。

18.3.11. 互补输出和死区插入

高级控制定时器(TIM1)能够输出两路互补信号, 并且能够管理输出的瞬时关断和接通。这段时间通常被称为死区, 用户应该根据连接的输出器件和它们的特性(电平转换的延时、电源开关的延时等)来调整死区时间。

配置 TIMx_CCER 寄存器中的 CCxP 和 CCxNP 位, 可以为每一个输出独立地选择极性(主输出 OCx 或互补输出 OCxN)。

互补信号 OCx 和 OCxN 通过下列控制位的组合进行控制: TIMx_CCER 寄存器的 CCxE 和 CCxNE 位, TIMx_BDTR 和 TIMx_CR2 寄存器中的 MOE、OISx、OISxN、OSSI 和 OSSR 位, 详见表带刹车功能的互补输出通道 OCx 和 OCxN 的控制位。特别的是, 在转换到 IDLE 状态时(MOE 下降到 0)死区被激活。

同时设置 CCxE 和 CCxNE 位将插入死区，如果存在刹车电路，则还要设置 MOE 位。每一个通道都有一个 8 位的死区发生器 DTG[7:0]。参考信号 OCxREF 可以产生 2 路输出 OCx 和 OCxN。如果 OCx 和 OCxN 为高有效：

- OCx 输出信号与参考信号相同，只是它的上升沿相对于参考信号的上升沿有一个延迟。
- OCxN 输出信号与参考信号相反，只是它的上升沿相对于参考信号的下降沿有一个延迟。

如果延迟大于当前有效的输出宽度(OCx 或者 OCxN)，则不会产生相应的脉冲。

下列几张图显示了死区发生器的输出信号和当前参考信号 OCxREF 之间的关系。(假设 CCxP=0、CCxNP=0、MOE=1、CCxE=1 并且 CCxNE=1)

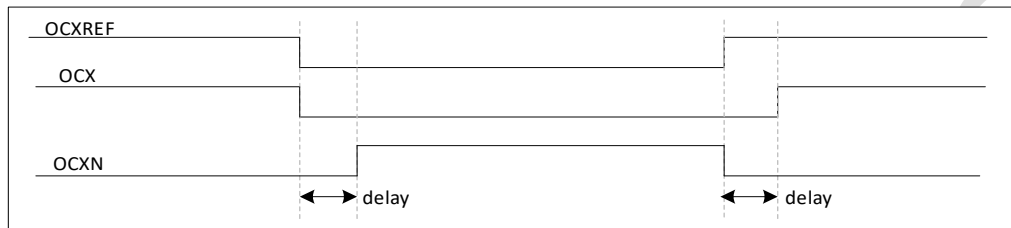


图 18-35 带死区插入的互补输出

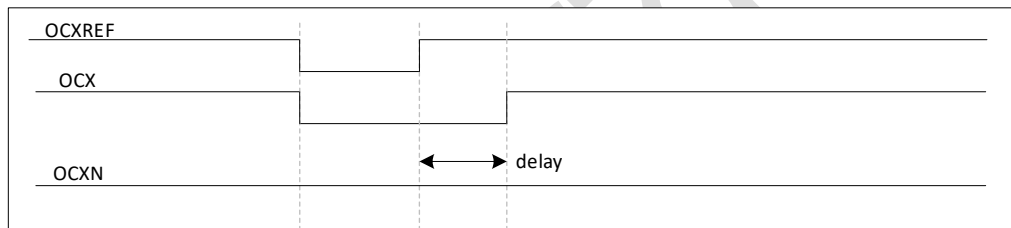


图 18-36 死区波形延迟大于负脉冲

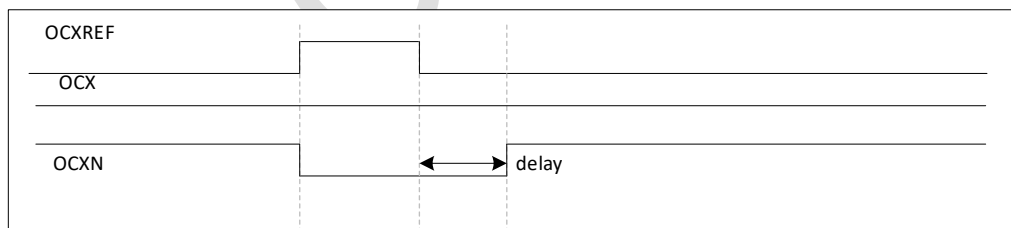


图 18-37 死区波形延迟大于正脉冲

每一个通道的死区延时都是相同的，是由 TIMx_BDTR 寄存器中的 DTG 位编程配置。

重定向 OCxREF 到 OCx 或 OCxN

在输出模式下(强置、输出比较或 PWM)，通过配置 TIMx_CCER 寄存器的 CCxE 和 CCxNE 位，OCxREF 可以被重定向到 OCx 或者 OCxN 的输出。这个功能可以在互补输出处于无效电平时，在某个输出上送出一个特殊的波形(例如 PWM 或者静态有效电平)。另一个作用是，让两个输出同时处于无效电平，或处于有效电平和带死区的互补输出。

注：当只使能 OCxN(CCxE=0, CCxNE=1)时，它不会反相，当 OCxREF 有效时立即变高。例如，如果 CCxNP=0，则 OCxN=OCxREF。另一方面，当 OCx 和 OCxN 都被使能时

($CCxE=CCxNE=1$)，当 $OCxREF$ 为高时 OCx 有效；而 $OCxN$ 相反，当 $OCxREF$ 低时 $OCxN$ 变为有效。

18.3.12. 使用刹车功能

当使用刹车功能时，依据额外的控制位，输出使能信号和无效电平信号都会被修改。无论什么情况下， OCx 和 $OCxN$ 输出不能在同一时间同时处于有效电平上。

刹车源既可以是刹车输入引脚，或者以下内部源：

- CPU LOCKUP 输出
- PVD 输出
- 由 CSS 监测产生的时钟 failure 事件
- 来自比较器的输出

系统复位后，刹车电路被禁止，MOE 位为低。设置 $TIMx_BDTR$ 寄存器中的 BKE 位可以使能刹车功能，刹车输入信号的极性可以通过配置同一个寄存器中的 BKP 位选择。BKE 和 BKP 可以同时被修改。当写入 BKE 和 BKP 位时，在真正写入之前会有 1 个 APB 时钟周期的延迟，因此需要等待一个 APB 时钟周期之后，才能正确地读回写入的位。

因为 MOE 下降沿可以是异步的，在实际信号(作用在输出端)和同步控制位(在 $TIMx_BDTR$ 寄存器中)之间设置了一个再同步电路。这个再同步电路会在异步信号和同步信号之间产生延迟。特别的，如果当它为低时写 $MOE=1$ ，则读出它之前必须先插入一个延时(空指令)才能读到正确的值。这是因为写入的是异步信号而读的是同步信号。

当发生刹车时(在刹车输入端出现选定的电平)，有下述动作：

- MOE 位被异步地清除，将输出置于无效状态、空闲状态或者复位状态(由 OSSI 位选择)。这个特性在 MCU 的振荡器关闭时依然有效。
- 一旦 $MOE=0$ ，每一个输出通道输出由 $TIMx_CR2$ 寄存器中的 $OISx$ 位设定的电平。如果 $OSSI=0$ ，则定时器释放使能输出，否则使能输出始终为高。
- 当使用互补输出时：
 - 输出首先被置于复位状态即无效的状态(取决于极性)。这是异步操作，即使定时器没有时钟时，此功能也有效。
 - 如果定时器的时钟依然存在，死区生成器将会重新生效，在死区之后根据 $OISx$ 和 $OISxN$ 位指示的电平驱动输出端口。即使在这种情况下， OCx 和 $OCxN$ 也不能被同时驱动到有效的电平。注，因为重新同步 MOE，死区时间比通常情况下长一些(大约 2 个 ck_tim 的时钟周期)。
 - 如果 $OSSI=0$ ，定时器释放使能输出，否则保持使能输出；或一旦 $CCxE$ 与 $CCxNE$ 之一变高时，使能输出变为高。
- 如果设置了 $TIMx_DIER$ 寄存器中的 BIE 位，当刹车状态标志($TIMx_SR$ 寄存器中的 BIF 位)为'1'时，则产生一个中断。
- 如果设置了 $TIMx_BDTR$ 寄存器中的 AOE 位，在下一个更新事件 UEV 时 MOE 位被自动置位；例如，这可以用来进行整形。否则，MOE 始终保持低直到被再次置'1'；此时，这个特性可以被用在安全方面，你可以把刹车输入连到电源驱动的报警输出、热敏传感器或者其他安全器件上。

注：刹车输入为电平有效。所以，当刹车输入有效时，不能同时(自动地或者通过软件)设置 MOE。同时，状态标志 BIF 不能被清除。

刹车可以由 BRK 输入产生，它的有效极性是可编程的，且由 TIMx_BDTR 寄存器中的 BKE 位开启。

除了刹车输入和输出管理，刹车电路中还实现了写保护以保证应用程序的安全。它允许用户冻结几个配置参数(死区长度，OCx/OCxN 极性和被禁止的状态，OCxM 配置，刹车使能和极性)。用户可以通过 TIMx_BDTR 寄存器中的 LOCK 位，从三级保护中选择一种。在 MCU 复位后 LOCK 位只能被修改一次。

下图显示响应刹车的输出实例。

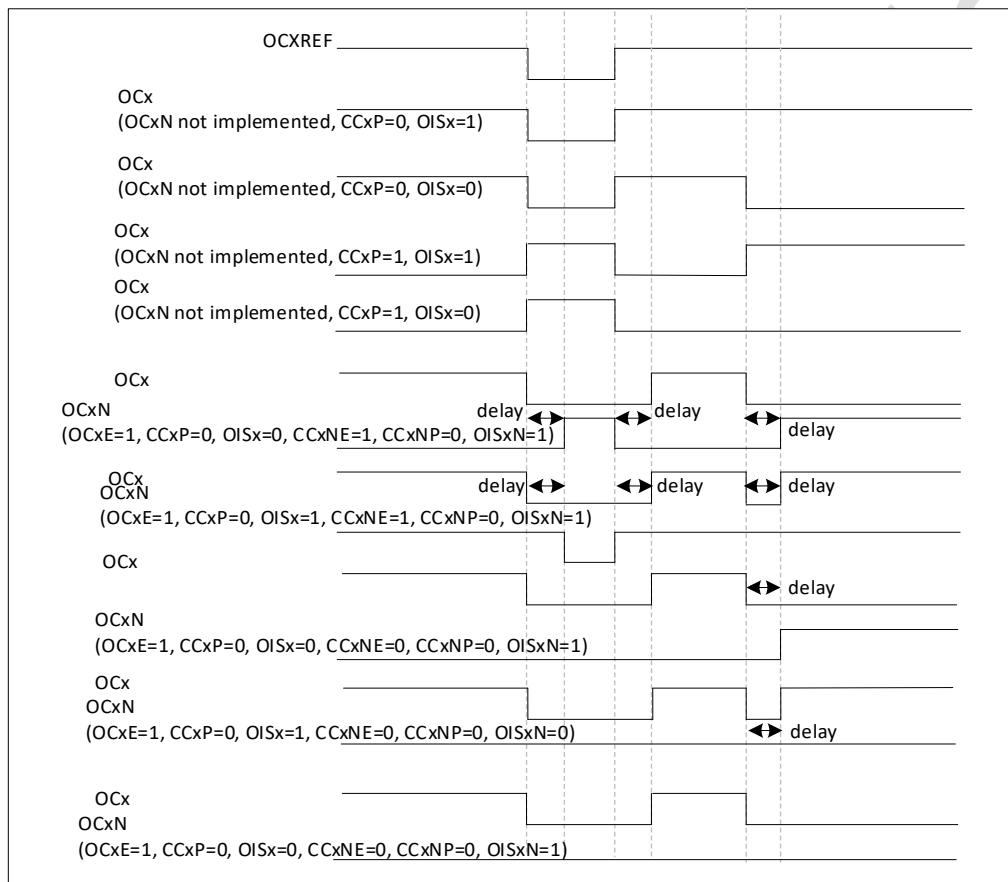


图 18-38 响应刹车的输出

18.3.13. 在外部事件时清除 OCxREF 信号

对于一个给定的通道，设置 TIMx_CCMRx 寄存器中对应的 OCxCE 位为 1，能够用 ETRF 输入端的高电平把 OCxREF 信号拉低，OCxREF 信号将保持为低电平，直到下一次的更新事件 UEV。

该功能只能用于输出比较和 PWM 模式，而不能用于强制模式。

例如，OCxREF 信号可以联到一个比较器的输出，用于控制电流。这时，ETR 必须配置如下：

1. 外部触发预分频器必须处于关闭：TIMx_SMCR 寄存器中的 ETPS[1:0]=00。
2. 必须禁止外部时钟模式 2：TIMx_SMCR 寄存器中的 ECE=0。
3. 外部触发极性(ETP)和外部触发滤波器(ETF)可以根据需要配置。

下图显示了当 ETRF 输入变为高时，对应不同 OCxCE 的值，OCxREF 信号的动作。在这个例子中，定时器 TIMx 被置于 PWM 模式。

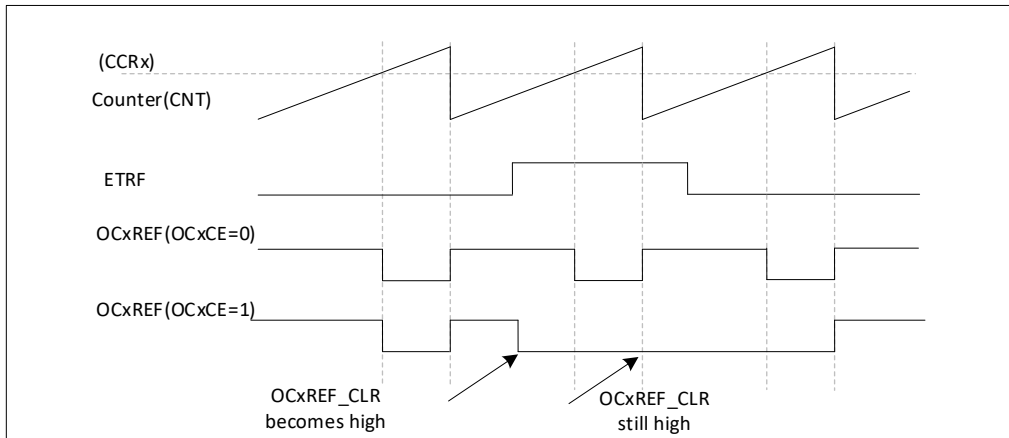


图 18-39 清除 TIM1 的 OCxREF

注：如果 PWM 占空比为 100%（若 $CCR_x > ARR$ ），则在下一次计数器溢出时再次启用 OCxREF。

18.3.14. 六步 PWM 的产生

当在一个通道上需要互补输出时，预装载位有 OCxM、CCxE 和 CCxNE。在发生 COM commutation 事件时，这些预装载位被传送到影子寄存器位。这样就可以预先设置好下一步配置，并在同一个时刻同时修改所有通道的配置。COM 可以通过设置 TIMx_EGR 寄存器的 COM 位由软件产生，或在 TRGI 上升沿由硬件产生。

当发生 COM 事件时会设置一个标志位 (TIMx_SR 寄存器中的 COMIF 位)，这时如果已设置了 TIMx_DIER 寄存器的 COMIE 位，则产生一个中断；如果已设置了 TIMx_DIER 寄存器的 COMDE 位，则产生一个 DMA 请求。

下图显示当发生 COM 事件时，三种不同配置下 OCx 和 OCxN 输出。

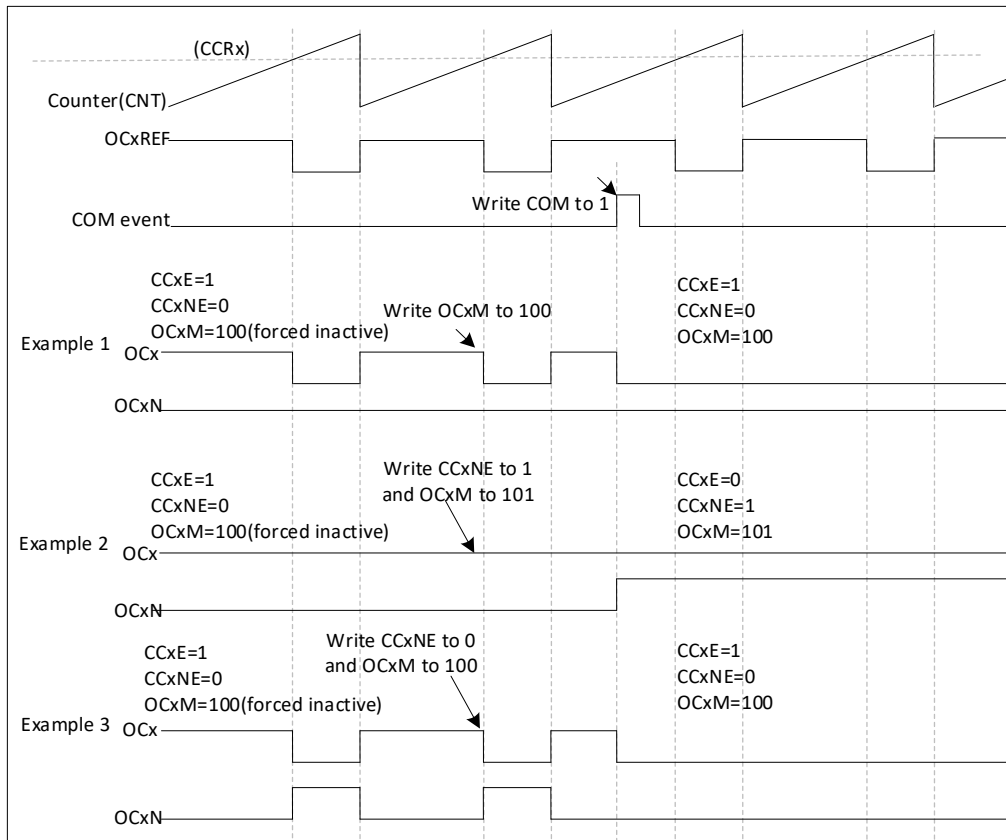


图 18-40 六步产生, COM 的例子(OSSR=1)

18.3.15. 单脉冲模式

单脉冲模式 (OPM) 是之前所述众多模式中的一个特例。这种模式允许计数器响应一个激励, 并在一个程序可控的延时之后, 产生一个脉宽可被程序控制的脉冲。

可以通过从模式控制器启动计数器, 在输出比较模式或者 PWM 模式下产生波形。设置 TIMx_CR1 寄存器的 OPM 位将选择单脉冲模式, 这样可以使计数器自动的在产生下一个更新事件 UEV 时停止。

仅当比较值与计数器的初始值不同时, 才能产生一个脉冲。启动之前 (当定时器正在等待触发), 必须如下配置:

- 向上计数方式: 计数器 $CNT < CCRx \leq ARR$ (特别地, $0 < CCRx$)
- 向下计数方式: 计数器 $CNT > CCRx$

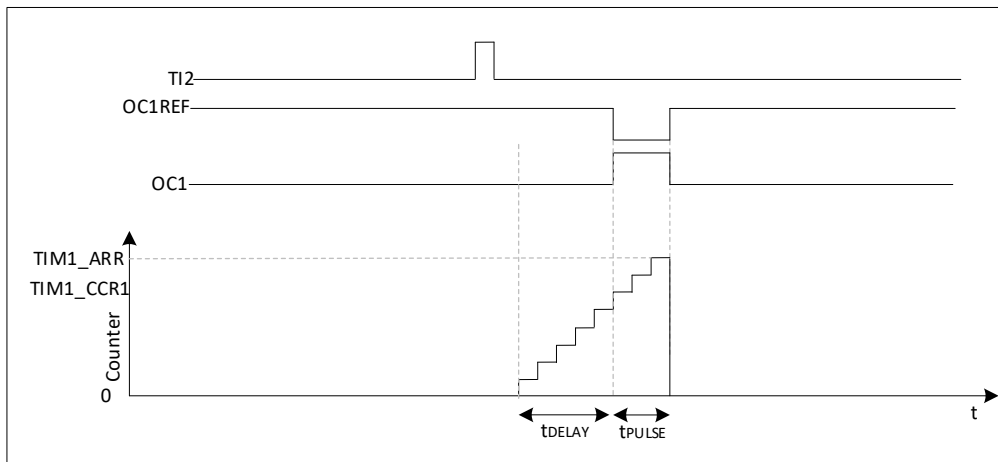


图 18-41 单脉冲模式的例子

例如，当需要在从 TI2 输入脚上检测到一个上升沿开始，延迟 t_{DELAY} 之后，在 OC1 上产生一个长度为 t_{PULSE} 的正脉冲。

使用 TI2FP2 作为触发 1:

- 置 TIMx_CCMR1 寄存器中的 CC2S=01，把 TI2FP2 映像到 TI2。
- 置 TIMx_CCER 寄存器中的 CC2P=0，使 TI2FP2 能够检测上升沿。
- 置 TIMx_SMCR 寄存器中的 TS=110，TI2FP2 作为从模式控制器的触发(TRGI)。
- 置 TIMx_SMCR 寄存器中的 SMS=110(触发模式)，TI2FP2 被用来启动计数器。

OPM 的波形由写入比较寄存器的数值决定(要考虑时钟频率和计数器预分频器)

- t_{DELAY} 由 TIMx_CCR1 寄存器中的值定义。
- t_{PULSE} 由自动装载值和比较值之间的差值定义($\text{TIMx_ARR} - \text{TIMx_CCR1}$)。
- 假定当发生比较匹配时要产生从 0 到 1 的波形，当计数器达到预装载值时要产生一个从 1 到 0 的波形；首先要置 TIMx_CCMR1 寄存器的 OC1M=111，进入 PWM 模式 2；根据需要选择地使能预装载寄存器：置 TIMx_CCMR1 中的 OC1PE=1 和 TIMx_CR1 寄存器中的 ARPE；然后在 TIMx_CCR1 寄存器中填写比较值，在 TIMx_ARR 寄存器中填写自动装载值，设置 UG 位来产生一个更新事件，然后等待在 TI2 上的一个外部触发事件。本例中，CC1P=0。

在这个例子中，TIMx_CR1 寄存器中的 DIR 和 CMS 位应该置低。

因为只需要一个脉冲，所以必须设置 TIMx_CR1 寄存器中的 OPM=1，在下一个更新事件(当计数器从自动装载值翻转到 0)时停止计数。

特殊情况：OCx 快速使能：

在单脉冲模式下，在 T_{ix} 输入脚的边沿检测逻辑设置 CEN 位以启动计数器。然后计数器和比较值间的比较操作产生了输出的转换。但是这些操作需要一定的时钟周期，因此它限制了可得到的最小延时 t_{DELAY} 。

如果要以最小延时输出波形，可以设置 TIMx_CCMRx 寄存器中的 OCxFE 位；此时 OCxREF(和 OCx)直接响应激励而不再依赖比较的结果，输出的波形与比较匹配时的波形一样。OCxFE 只在通道配置为 PWM1 和 PWM2 模式时起作用。

18.3.16. 可再触发单脉冲模式(OPM)

该模式允许计数器响应激励启动并产生长度可编程的脉冲，与上节所述的不可再触发单脉冲模式有以下区别：

- 触发一发生，脉冲就开始（无可编程延迟）。
- 如果在前一个触发所产生的脉冲完成之前发生新的触发，则延长脉冲。

要使用可重触发的单脉冲模式，计时器必须处于从模式，TIMx_SMCR 寄存器中的位 SMS[3:0]=“1000”（组合模式-复位+触发），OCxM[3:0]位设置为“1000”或“1001”（可重新触发 OPM 模式 1 或 2）。

如果此时计时器配置为递增计数模式，则相应的 CCRx 必须设置为 0（ARR 寄存器设置脉冲长度）。如果计时器配置为递减计数模式，CCRx 必须大于或等于 ARR。

注：出于兼容性原因，OCxM[3:0]和 SMS[3:0]位字段被分成两部分，最高有效位与 3 个最低有效位位置不连续。

该模式不得与中心对齐计数模式一起使用。TIMx_CR1 中必须有 CMS[1:0]=00。

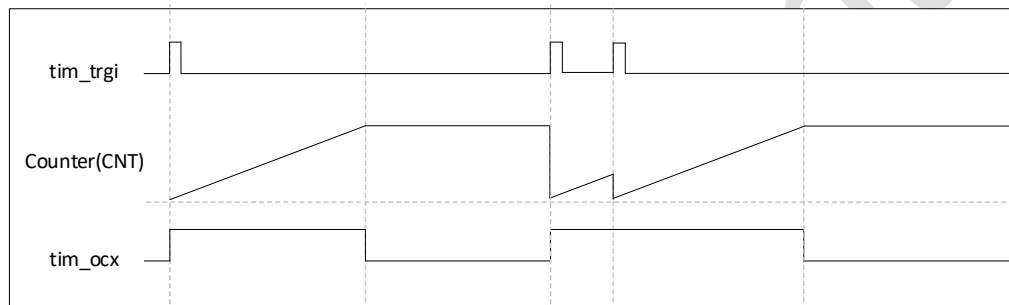


图 18-42 可重新触发单脉冲模式的示例

18.3.17. 编码器接口模式

选择编码器接口模式的方法是：如果计数器只在 TI2 的边沿计数，则置 TIMx_SMCR 寄存器中的 SMS=001；如果只在 TI1 边沿计数，则置 SMS=010；如果计数器同时在 TI1 和 TI2 边沿计数，则置 SMS=011。

通过设置 TIMx_CCER 寄存器中的 CC1P 和 CC2P 位，可以选择 TI1 和 TI2 极性；如果需要，还可以对输入滤波器编程。

两个输入 TI1 和 TI2 被用来作为增量编码器的接口。参看表，假定计数器已经启动(TIMx_CR1 寄存器中的 CEN=1)，则计数器由每次在 TI1FP1 或 TI2FP2 上的有效跳变驱动。TI1FP1 和 TI2FP2 是 TI1 和 TI2 在通过输入滤波器和极性控制后的信号；如果没有滤波和变相，则 TI1FP1=TI1，TI2FP2=TI2。根据两个输入信号的跳变顺序，产生了计数脉冲和方向信号。依据两个输入信号的跳变顺序，计数器向上或向下计数，同时硬件对 TIMx_CR1 寄存器的 DIR 位进行相应的设置。不管计数器是依靠 TI1 计数、依靠 TI2 计数或者同时依靠 TI1 和 TI2 计数，在任一输入端(TI1 或者 TI2)的跳变都会重新计算 DIR 位。

编码器接口模式基本上相当于使用了一个带有方向选择的外部时钟。这意味着计数器只在 0 到 TIMx_ARR 寄存器的自动装载值之间连续计数(根据方向，或是 0 到 ARR 计数，或是 ARR 到 0 计数)。所以在开始计数之前必须配置 TIMx_ARR；同样，捕获器、比较器、预分频器、重复计数器、触发输出特性等仍工作如常。编码器模式和外部时钟模式 2 不兼容，因此不能同时操作。在这个模式下，计数器依照增量编码器的速度和方向被自动的修改，因此计数器的内容始终指示着编码器的

位置。计数方向与相连的传感器旋转的方向对应。下表列出了所有可能的组合，假设 T11 和 T12 不同时变换。

表 18-1 计数方向与编码器信号的关系

Active edge	Level on opposite signal (TI1FP1 for TI2, TI2FP2 for TI1)	TI1FP1 signal		TI2FP2 signal	
		Rising	Falling	Rising	Falling
Counting on TI1 only	High	Down	Up	No count	No count
	Low	Up	Down	No count	No count
Counting on TI2 only	High	No count	No count	Up	Down
	Low	No count	No count	Down	Up
Counting on TI1 and TI2	High	Down	Up	Up	Down
	Low	Up	Down	Down	Up

一个外部的增量编码器可以直接与 MCU 连接而不需要外部接口逻辑。但是，一般会使用比较器将编码器的差分输出转换到数字信号，这大大增加了抗噪声干扰能力。编码器输出的第三个信号表示机械零点，可以把它连接到一个外部中断输入并触发一个计数器复位。

下图是一个计数器操作的实例，显示了计数信号的产生和方向控制。它还显示了当选择了双边沿时，输入抖动是如何被抑制的；抖动可能会在传感器的位置靠近一个转换点时产生。在这个例子中，我们假定配置如下：

- CC1S='01'(TIMx_CCMR1 寄存器, TI1FP1 映射到 TI1)
- CC2S='01'(TIMx_CCMR2 寄存器, TI1FP2 映射到 TI2)
- CC1P='0'(TIMx_CCER 寄存器, TI1FP1 不反相, TI1FP1=TI1)
- CC2P='0'(TIMx_CCER 寄存器, TI1FP2 不反相, TI1FP2=TI2)
- SMS='011'(TIMx_SMCR 寄存器, 所有的输入均在上升沿和下降沿有效)
- CEN='1'(TIMx_CR1 寄存器, 计数器使能)

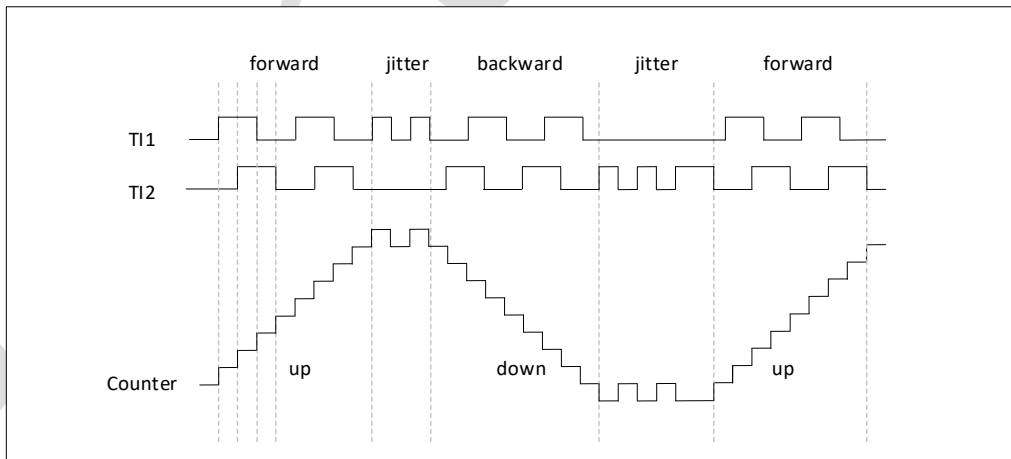


图 18-43 编码器模式下的计数器操作实例

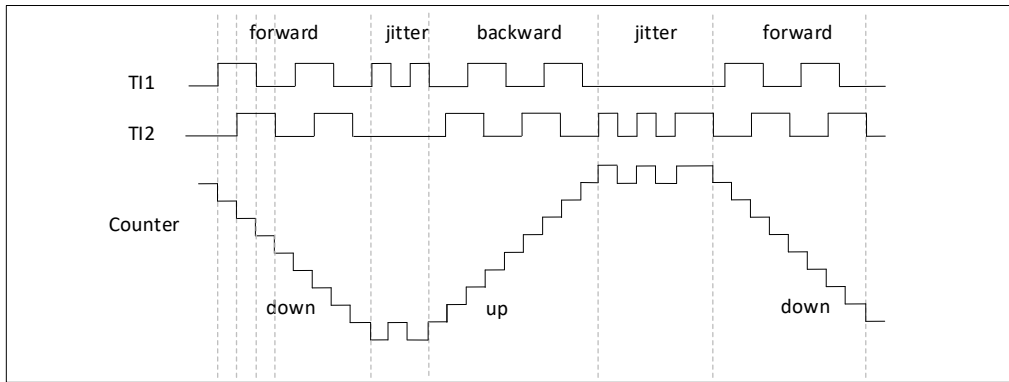


图 18-44 TI1P1 极性反转的编码器接口模式示例

当定时器配置成编码器接口模式时，提供传感器当前的位置信息。使用第二个配置在捕获模式的定时器，可以测量两个编码器事件的间隔，获得动态的信息（速度、加速度、减速度）。指示机械零点的编码器输出可被用作此目的。根据两个事件间的间隔，可以按照固定的时间读出计数器。如果可能的话，可以把计数器的值锁存到第三个输入捕获寄存器（捕获信号必须是周期的，并且可以由另一个定时器产生）；也可以通过一个由实时时钟产生的 DMA 请求来读取它的值。

18.3.18. 定时器输入异或功能

TIM_CR2 寄存器的 TI1S 位，允许通道 1 的输入滤波器连接到一个异或门的输出端，异或门的 3 个输入端为 TIMx_CH1、TIMx_CH2 和 TIMx_CH3。

异或输出能够被用于所有定时器的输入功能，如触发或输入捕获。

18.3.19. 与霍尔传感器的接口

使用高级定时器（TIM1）产生 PWM 信号驱动马达时，可以使用另一个通用 timer（TIM2）作为“接口定时器”来连接霍尔传感器。3 个定时器输入脚（CC1、CC2、CC3）通过一个异或门连接到 TI1 输入通道（通过设置 TIMx_CR2 寄存器中的 TI1S 位来选择），“接口定时器”捕获这个信号。

从模式控制器被配置到复位模式，从输入是 TI1F_ED。每当 3 个输入之一变化时，计数器重新从 0 开始计数。这样产生一个由霍尔输入端的任何变化而触发的时间基准。

接口定时器上的捕获/比较通道 1 配置为捕获模式，捕获信号为 TRC（见图 18-45）。捕获值反映了两个输入变化间的时间延迟，给出了马达速度的信息。

接口定时器可以用来在输出模式产生一个脉冲，这个脉冲可以（通过触发一个 COM 事件）用于改变高级定时器 TIM1 各个通道的属性，而高级定时器产生 PWM 信号驱动马达。因此接口定时器通道必须编程为一个指定的延迟（输出比较或 PWM 模式）之后产生一个正脉冲，这个脉冲通过 TRGO 输出被送到高级定时器 TIM1。

举例：霍尔输入连接到 TIMx 定时器，要求每次任一霍尔输入上发生变化之后的一个指定的时刻，改变高级控制定时器 TIMx 的 PWM 配置。

- 置 TIMx_CR2 寄存器的 TI1S 位为‘1’，配置三个定时器输入逻辑或到 TI1 输入。
- 时基编程：置 TIMx_ARR 为其最大值(计数器必须通过 TI1 的变化清零)。设置预分频器得到一个最大的计数器周期，它长于传感器上的两次变化的时间间隔。
- 设置通道 1 为捕获模式(选中 TRC)：置 TIMx_CCMR1 寄存器中 CC1S=01，如果需要，还可以设置数字滤波器。

- 设置通道 2 为 PWM2 模式，并具有要求的延时：置 TIMx_CCMR1 寄存器中的 OC2M=111 和 CC2S=00。
- 选择 OC2REF 作为 TRGO 上的触发输出：置 TIMx_CR2 寄存器中的 MMS=101。

在高级控制寄存器 TIM1 中，正确的 ITR 输入必须是触发器输入，定时器被编程为产生 PWM 信号，捕获/比较控制信号为预装载的(TIMx_CR2 寄存器中 CCPC=1)，同时触发输入控制 COM 事件(TIMx_CR2 寄存器中 CCUS=1)。在一次 COM 事件后，写入下一步的 PWM 控制位(CCxE、OCxM)，这可以在处理 OC2REF 上升沿的中断子程序里实现。

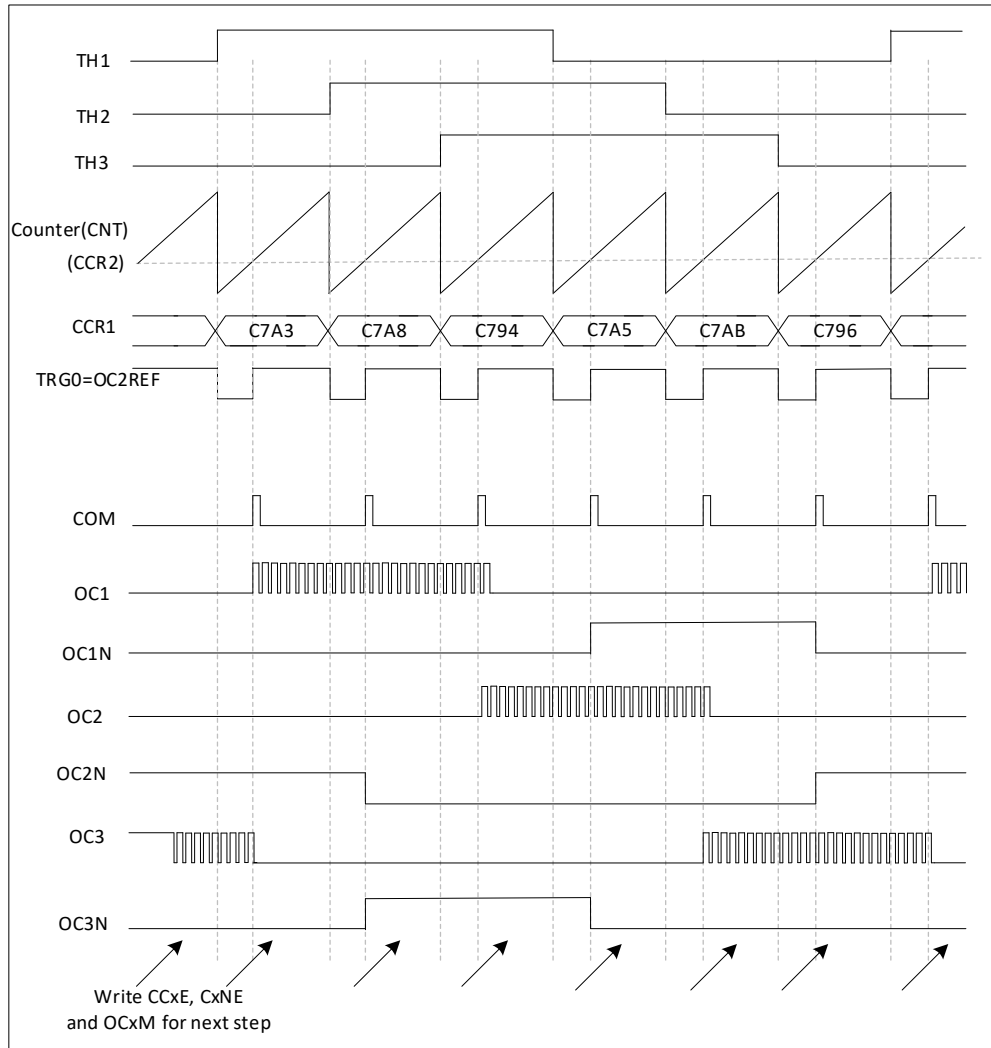


图 18-45 霍尔传感器接口的实例

18.3.20. TIM 和外部的触发同步

TIMx 定时器能够在多种模式下和一个外部的触发同步：复位模式、门控模式和触发模式。

从模式：复位模式

在发生一个触发输入事件时，计数器和它的预分频器能够重新被初始化；同时，如果 TIMx_CR1 寄存器的 URS 位为低，还产生一个更新事件 UEV；然后所有的预装载寄存器(TIMx_ARR, TIMx_CCRx)都被更新了。

在以下的例子中，TI1 输入端的上升沿导致向上计数器被清零：

- 配置通道 1 以检测 TI1 的上升沿。配置输入滤波器的带宽(在本例中, 不需要任何滤波器, 因此保持 IC1F=0000)。触发操作中不使用捕获预分频器, 所以不需要配置。CC1S 位只选择输入捕获源, 即 TIMx_CCMR1 寄存器中 CC1S=01。置 TIMx_CCER 寄存器中 CC1P=0 以确定极性(只检测上升沿)。
- 置 TIMx_SMCR 寄存器中 SMS=100, 配置定时器为复位模式; 置 TIMx_SMCR 寄存器中 TS=101, 选择 TI1 作为输入源。
- 置 TIMx_CR1 寄存器中 CEN=1, 启动计数器。

计数器开始依据内部时钟计数, 然后正常运转直到 TI1 出现一个上升沿; 此时, 计数器被清零然后从 0 重新开始计数。同时, 触发标志(TIMx_SR 寄存器中的 TIF 位)被设置, 根据 TIMx_DIER 寄存器中 TIE(中断使能)位和 TDE(DMA 使能)位的设置, 产生一个中断请求或一个 DMA 请求。

下图显示当自动重装载寄存器 TIMx_ARR=0x36 时的动作。在 TI1 上升沿和计数器的实际复位之间的延时取决于 TI1 输入端的重同步电路。

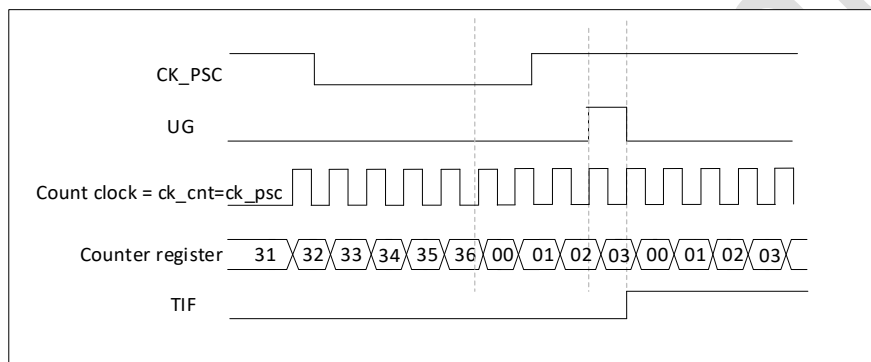


图 18-46 复位模式下的控制电路

从模式: 门控模式

按照选中的输入端电平使能计数器。

在如下的例子中, 计数器只在 TI1 为低时向上计数:

- 配置通道 1 以检测 TI1 上的低电平。配置输入滤波器带宽(本例中, 不需要滤波, 所以保持 IC1F=0000)。触发操作中不使用捕获预分频器, 所以不需要配置。CC1S 位用于选择输入捕获源, 置 TIMx_CCMR1 寄存器中 CC1S=01。置 TIMx_CCER 寄存器中 CC1P=1 以确定极性(只检测低电平)。
- 置 TIMx_SMCR 寄存器中 SMS=101, 配置定时器为门控模式; 置 TIMx_SMCR 寄存器中 TS=101, 选择 TI1 作为输入源。
- 置 TIMx_CR1 寄存器中 CEN=1, 启动计数器。在门控模式下, 如果 CEN=0, 则计数器不能启动, 不论触发输入电平如何。

只要 TI1 为低, 计数器开始依据内部时钟计数, 一旦 TI1 变高则停止计数。当计数器开始或停止时都设置 TIMx_SR 中的 TIF 标志。

TI1 上升沿和计数器实际停止之间的延时取决于 TI1 输入端的重同步电路。

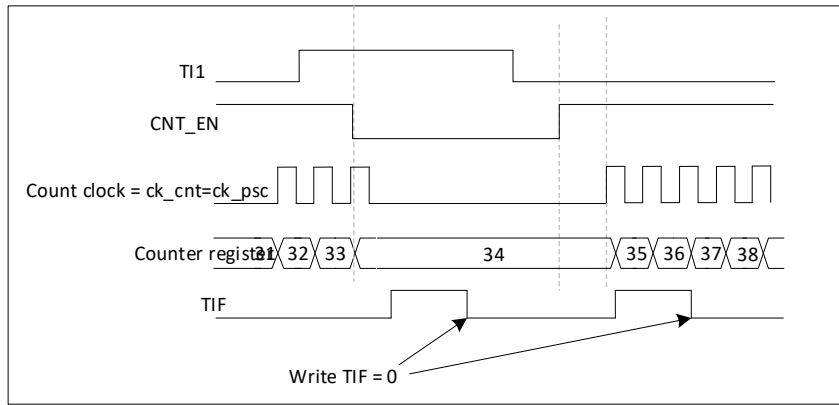


图 18-47 门控模式下的控制电路

从模式：触发模式

输入端上选中的事件使能计数器。

在下面的例子中，计数器在 TI2 输入的上升沿开始向上计数：

- 配置通道 2 检测 TI2 的上升沿。配置输入滤波器带宽(本例中，不需要任何滤波器，保持 IC2F=0000)。触发操作中不使用捕获预分频器，不需要配置。CC2S 位只用于选择输入捕获源，置 TIMx_CCMR1 寄存器中 CC2S=01。置 TIMx_CCER 寄存器中 CC2P=1 以确定极性(只检测低电平)。
- 置 TIMx_SMCR 寄存器中 SMS=110，配置定时器为触发模式；置 TIMx_SMCR 寄存器中 TS=110，选择 TI2 作为输入源。

当 TI2 出现一个上升沿时，计数器开始在内部时钟驱动下计数，同时设置 TIF 标志。TI2 上升沿和计数器启动计数之间的延时，取决于 TI2 输入端的重同步电路。

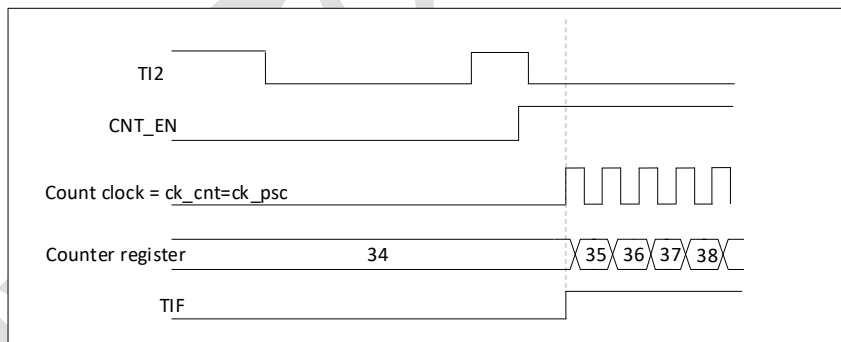


图 18-48 门控模式下的控制电路

从模式：外部时钟模式 2 + 触发模式

外部时钟模式 2 可以与另一种从模式(外部时钟模式 1 和编码器模式除外)一起使用。这时，ETR 信号被用作外部时钟的输入，在复位模式、门控模式或触发模式可以选择另一个输入作为触发输入。

不建议使用 TIMx_SMCR 寄存器的 TS 位选择 ETR 作为 TRGI。

在下面的例子中，一旦在 TI1 上出现一个上升沿，计数器即在 ETR 的每一个上升沿向上计数一次：

1. 通过 TIMx_SMCR 寄存器配置外部触发输入电路：

- ETF=0000：没有滤波
- ETPS=00：不用预分频器
- ETP=0：检测 ETR 的上升沿，置 ECE=1 使能外部时钟模式 2。

2. 按如下配置通道 1，检测 TI 的上升沿：

- IC1F=0000：没有滤波
- 触发操作中不使用捕获预分频器，不需要配置
- 置 TIMx_CCMR1 寄存器中 CC1S=01，选择输入捕获源
- 置 TIMx_CCER 寄存器中 CC1P=0 以确定极性(只检测上升沿)

3. 置 TIMx_SMCR 寄存器中 SMS=110，配置定时器为触发模式。置 TIMx_SMCR 寄存器中 TS=101，选择 TI1 作为输入源。

当 TI1 上出现一个上升沿时，TIF 标志被设置，计数器开始在 ETR 的上升沿计数。ETR 信号的上升沿和计数器实际复位间的延时，取决于 ETRP 输入端的重同步电路。

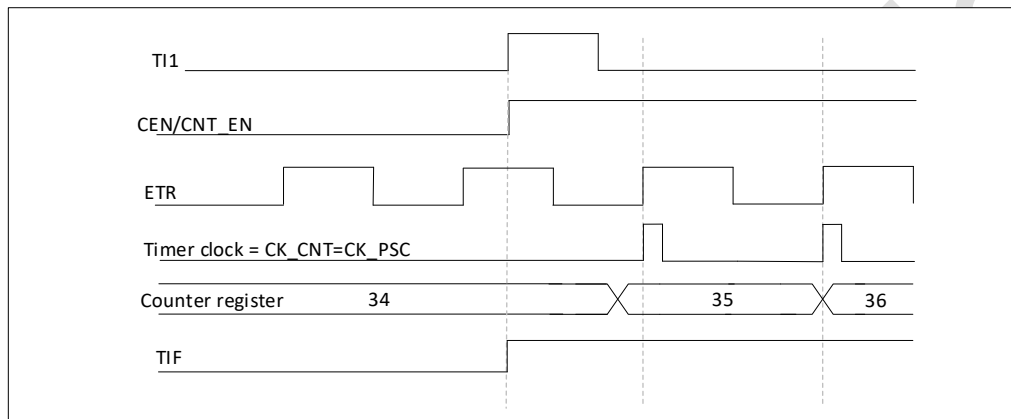


图 18-49 外部时钟模式 2 + 触发模式下的控制电路

18.3.21. 定时器同步

TIM 定时器在内部相连，用于 timer 的同步或者链接功能。当一个定时器处于主模式时，它可以对另一个处于从模式的定时器的计数器进行复位、启动、停止或时钟等操作。

18.3.22. 调试模式

当芯片进入调试模式时，根据 DBG 模块中 DBG_TIMx_STOP 的设置，TIMx 计数器可以继续正常工作或者停止工作。

18.4. TIM1 寄存器描述

18.4.1. TIM1 控制寄存器 1 (TIM1_CR1)

Address offset:0x00

Reset value:0x0000 0000

31	30	29	28	27	26	25	24	23	22	21	20	19	18	17	16
Res	Res	Res	Res	Res	Res	Res	Res	Res	Res	Res	Res	Res	Res	Res	Res
-	-	-	-	-	-	-	-	-	-	-	-	-	-	-	-
15	14	13	12	11	10	9	8	7	6	5	4	3	2	1	0
Res	Res	Res	Res	Res	Res	CKD[1:0]		ARPE	CMS[1:0]		DIR	OPM	URS	UDIS	CEN
-	-	-	-	-	-	RW		RW	RW		RW	RW	RW	RW	RW

Bit	Name	R/W	Reset Value	Function
31:10	Reserved	-	-	Reserved

Bit	Name	R/W	Reset Value	Function
9:8	CKD[1:0]	RW	00	<p>时钟分频因子</p> <p>这 2 位定义在定时器时钟(CK_INT)频率, 死区时间和由死区发生器与数字滤波器(ETR, Tix)所用的采样时钟之间的分频比例</p> <p>00: $tDTS = tCK_INT$</p> <p>01: $tDTS = 2 \times tCK_INT$</p> <p>10: $tDTS = 4 \times tCK_INT$</p> <p>11: 保留, 不要使用这个配置</p>
7	ARPE	RW	0	<p>自动重装载预装载允许位</p> <p>0: TIM1_ARR 寄存器没有缓冲</p> <p>1: TIM1_ARR 寄存器被装入缓冲器</p>
6:5	CMS[1:0]	RW	00	<p>选择中央对齐模式</p> <p>00: 边沿对齐模式。计数器依据方向位(DIR)向上或向下计数。</p> <p>01: 中央对齐模式 1。计数器交替地向上和向下计数。配置为输出的通道 (TIM1_CCMRx 寄存器中 CCxS=00)的输出比较中断标志位, 只在计数器向下计数时被设置。</p> <p>10: 中央对齐模式 2。计数器交替地向上和向下计数。计数器交替地向上和向下计数。配置为输出的通道 (TIM1_CCMRx 寄存器中 CCxS=00)的输出比较中断标志位, 只在计数器向上计数时被设置。</p> <p>11: 中央对齐模式 3。计数器交替地向上和向下计数。计数器交替地向上和向下计数。配置为输出的通道 (TIM1_CCMRx 寄存器中 CCxS=00)的输出比较中断标志位, 在计数器向上和向下计数时均被设置。</p> <p>注: 在计数器开启时(CEN=1), 不允许从边沿对齐模式转换到中央对齐模式。</p>
4	DIR	RW	0	<p>方向</p> <p>0: 计数器向上计数</p> <p>1: 计数器向下计数</p> <p>注: 当计数器配置为中央对齐模式或编码器模式时, 该位为只读</p>
3	OPM	RW	0	<p>单脉冲模式</p> <p>0: 在发生更新事件时, 计数器不停止</p> <p>1: 在发生下一次更新事件(清除 CEN 位)时, 计数器停止。</p>
2	URS	RW	0	<p>更新请求源</p> <p>软件通过该位选择 UEV 事件的源</p> <p>0: 如果允许产生更新中断或 DMA 请求, 则下述任一事件产生一个更新中断或</p> <p>DMA 请求:</p> <ul style="list-style-type: none"> - 计数器溢出/下溢

Bit	Name	R/W	Reset Value	Function
				- 设置 UG 位 - 从模式控制器产生的更新 1: 如果允许产生更新中断或 DMA 请求, 则只有计数器溢出/下溢产生一个更新中断或 DMA 请求
1	UDIS	RW	0	禁止更新 软件通过该位允许/禁止 UEV 事件的发生 0: 允许 UEV。更新(UEV)事件由下述任一事件产生: - 计数器溢出/下溢 - 设置 UG 位 - 从模式控制器产生的更新 被缓存的寄存器被装入它们的预装载值。 1: 禁止 UEV。不产生更新事件, 影子寄存器 (ARR,PSC,CCRx)保持它们的值。 如果设置了 UG 位或从模式控制器发出了一个硬件复位, 则计数器和预分频器被重新初始化。
0	CEN	RW	0	允许计数器 0: 禁止计数器 1: 开启计数器 注: 在软件设置了 CEN 位后, 外部时钟、门控模式和编码器模式才能工作。触发模式可以自动地通过硬件设置 CEN 位。

18.4.2. TIM1 控制寄存器 2 (TIM1_CR2)

Address offset:0x04

Reset value:0x0000 0000

31	30	29	28	27	26	25	24	23	22	21	20	19	18	17	16
Res	Res	Res	Res	Res	Res	Res	Res	Res	Res	Res	Res	Res	Res	Res	Res
-	-	-	-	-	-	-	-	-	-	-	-	-	-	-	-
15	14	13	12	11	10	9	8	7	6	5	4	3	2	1	0
Res	OIS4	OIS3N	OIS3	OIS2N	OIS2	OIS1N	OIS1	TI1S	MMS[2:0]			CCDS	CCUS	Res	CCPC
-	RW	RW	RW	RW	RW	RW	RW	RW	RW	RW	RW	RW	RW	RW	RW

Bit	Name	R/W	Reset Value	Function
31:15	Reserved	-	-	Reserved
14	OIS4	RW		输出空闲状态 4(OC4 输出)。参见 OIS1 位。
13	OIS3N	RW	0	输出空闲状态 3(OC3N 输出)。参见 OIS1N 位
12	OIS3	RW	0	输出空闲状态 3(OC3 输出)。参见 OIS1 位。
11	OIS2N	RW	0	输出空闲状态 2(OC2N 输出)。参见 OIS1N 位。
10	OIS2	RW	0	输出空闲状态 2(OC2 输出)。参见 OIS1 位
9	OIS1N	RW	0	输出空闲状态 1(OC1N 输出)。 0: 当 MOE=0 时, 死区后 OC1N=0 1: 当 MOE=0 时, 死区后 OC1N=1

Bit	Name	R/W	Reset Value	Function
				注：已经设置了 LOCK(TIM1_BKR 寄存器)级别 1、2 或 3 后，该位不能被修改。
8	OIS1	RW	0	输出空闲状态 1(OC1 输出)。 0: 当 MOE=0 时，如果实现了 OC1N，则死区后 OC1=0 1: 当 MOE=0 时，如果实现了 OC1N，则死区后 OC1=1 注：已经设置了 LOCK(TIM1_BKR 寄存器)级别 1、2 或 3 后，该位不能被修改。
7	TI1S	RW	0	TI1 选择 0: TIM1_CH1 管脚连到 TI1 输入。 1: TIM1_CH1、TIM1_CH2 和 TIM1_CH3 管脚经异或后连到 TI1 输入。
6:4	MMS[2:0]	RW	000	主模式选择 这两位用于选择在主模式下送到从定时器的同步信息 (TRGO)。可能的组合如下： 000: 复位 – TIM1_EGR 寄存器的 UG 位被用于作为触发输出(TRGO)。如果触发输入(复位模式下的从模式控制器)产生复位，则 TRGO 上的信号相对实际的复位会有一个延迟。 001: 允许 – 计数器使能信号 CNT_EN 被用于作为触发输出(TRGO)。有时需要 在同一时间启动多个定时器或控制从定时器的一个窗口。 计数器使能信号是通过 CEN 控制位和门控模式下的触发输入信号的逻辑或产生。当计数器使能信号受控于触发输入时，TRGO 上会有一个延迟，除非选择了主/从模式(见 TIM1_SMCR 寄存器中 MSM 位的描述)。 010: 更新 – 更新事件被选为触发输入(TRGO)。例如，一个主定时器的时钟可以被用作一个从定时器的预分频器。 011: 比较脉冲 – 一旦发生一次捕获或一次比较成功时，当要设置 CC1IF 标志时(即是它已经为高)，触发输出送出一个正脉冲(TRGO)。 100: 比较 – OC1REF 信号被用于作为触发输出(TRGO)。 101: 比较 – OC2REF 信号被用于作为触发输出(TRGO)。 110: 比较 – OC3REF 信号被用于作为触发输出(TRGO)。 111: 比较 – OC4REF 信号被用于作为触发输出(TRGO)。
3	CCDS	RW	0	捕获/比较的 DMA 选择 0: 当发生 CCx 事件时，送出 CCx 的 DMA 请求。 1: 当发生更新事件时，送出 CCx 的 DMA 请求。
2	CCUS	RW	0	捕获/比较控制更新选择 0: 如果捕获/比较控制位是预装载的(CCPC=1)，只能通过设置 COM 位更新它们。 1: 如果捕获/比较控制位是预装载的(CCPC=1)，可以通过设置 COM 位或 TRGI 上的一个上升沿更新它们。 注：该位只对具有互补输出的通道起作用。
1	Reserved	-	-	Reserved

Bit	Name	R/W	Reset Value	Function
0	CCPC	RW	0	捕获/比较预装载控制位 0: CCxE, CCxNE 和 OCxM 位不是预装载的。 1: CCxE, CCxNE 和 OCxM 位是预装载的; 设置该位后, 它们只在设置了 COM 位后被更新。 注: 该位只对具有互补输出的通道起作用。

18.4.3. TIM1 从模式控制寄存器 (TIM1_SMCR)

Address offset:0x08

Reset value:0x0000 0000

31	30	29	28	27	26	25	24	23	22	21	20	19	18	17	16
Res	Res	Res	Res	Res	Res	Res	Res	Res	Res	Res	Res	Res	Res	Res	SMS[3]
-	-	-	-	-	-	-	-	-	-	-	-	-	-	-	RW
15	14	13	12	11	10	9	8	7	6	5	4	3	2	1	0
ETP	ECE	ETPS[1:0]		ETF[3:0]			MSM	TS[2:0]			OCCS	SMS[2:0]			
RW	RW	RW		RW			RW	RW			RW	RW			

Bit	Name	R/W	Reset Value	Function
31:17	Reserved	-	-	Reserved
16	SMS[3]	RW	0	详见 SMS 描述
15	ETP	RW	0	外部触发极性。该位选择是否 ETR 或者 ETR 的反向被用作触发操作。 0: ETR 不进行反向, 高电平或者上升沿有效 1: ETR 反向, 低电平或者下降沿有效
14	ECE	RW	0	外部时钟使能。这位使能外部时钟模式 2 0: 外部时钟模式 2 不使能 1: 外部时钟模式 2 使能, 计数器工作在 ETRF 信号的有效沿
13:12	ETPS[1:0]	RW	00	外部触发预分频器。外部触发信号 ETRP 频率必须至多 TIM1CLK 频率的 1/4。一个预分频器可以被使能, 以降低 ETRP 的频率。当输入快速外部时钟是有效的。 00: 预分频器关闭 01: ETRP 频率的 2 分频 10: ETRP 频率的 4 分频 11: ETRP 频率的 8 分频
11:8	ETF[3:0]	RW	0000	外部触发滤波。这些位定义采样 ETRP 信号的频率和应用在 ETRP 的数字滤波长度。这个数字滤波由一个事件计数器组成, 在改计数器里, N 个连续的事件被需要使输出的边沿有效。 0000: 没有滤波器, 在 fDTS 下采样 0001: fSAMPLING=fCK_INT, N=2 0010: fSAMPLING=fCK_INT, N=4 0011: fSAMPLING=fCK_INT, N=8 0100: fSAMPLING=fCK_INT/2, N=6 0101: fSAMPLING=fCK_INT/2, N=8 0110: fSAMPLING=fCK_INT/4, N=6 0111: fSAMPLING=fCK_INT/4, N=8 1000: fSAMPLING=fCK_INT/8, N=6 1001: fSAMPLING=fCK_INT/8, N=8

Bit	Name	R/W	Reset Value	Function
				1010: fSAMPLING=fCK_INT/16, N=5 1011: fSAMPLING=fCK_INT/16, N=6 1100: fSAMPLING=fCK_INT/16, N=8 1101: fSAMPLING=fCK_INT/32, N=5 1110: fSAMPLING=fCK_INT/32, N=6 1111: fSAMPLING=fCK_INT/32, N=8 必须关注当 ETF[3:0] = 1 或者 2 或者 3 时, fDTS 被方程式中的 CK_INT 代替
7	MSM	RW	0	主/从模式 0: 无作用 1: 触发输入(TRGI)上的事件被延迟了, 以允许在当前定时器(通过 TRGO)与它的当前定时器和从定时器间的同步 (通过 TRGO)。这对要求把几个定时器同步到一个单一的外部事件时是非常有用的
6:4	TS[2:0]	RW	000	触发选择, 这 3 位选择用于同步计数器的触发输入。 000: Reserved(ITR0) 001: Reserved(ITR1) 010: TIM2(ITR2) 011: TIM17(ITR3) 100: TI1 的边沿检测器(TI1F_ED) 101: 滤波后的定时器输入 1(TI1FP1) 110: 滤波后的定时器输入 2(TI2FP2) 111: 外部触发输入(ETRF) 注: 为避免在信号转变时产生错误的边沿检测, 必须在未使用这些位时修改它们
3	OCCS	RW	0	OCREF 清除选择位。该位用于选择 OCREF 的清除源。 0: OCREF_CLR_INT 连接到 OCREF_CLR 输入 1: OCREF_CLR_INT 连接到 ETRF
2:0	SMS[2:0]	RW	000	从模式选择。当选择了外部信号, 触发信号(TRGI)的有效边沿与选中的外部输入极性相关(见输入控制寄存器和控制寄存器的说明) 000: 关闭从模式 如果 CEN=1, 则预分频器直接由内部时钟驱动。 001: 编码器模式 1 根据 TI1FP2 的电平, 计数器在 TI2FP1 的边沿向上/下计数。 若 SMS[3]=0: 010: 编码器模式 2 根据 TI2FP1 的电平, 计数器在 TI1FP2 的边沿向上/下计数。 011: 编码器模式 3 根据其他输入的电平, 计数器在 TI1FP1 和 TI2FP2 的边沿向上/下计数。 100: 复位模式 选中的触发输入(TRGI)的上升沿重新初始化计数器, 并且产生一个更新寄存器的信号。 101: 门控模式

Bit	Name	R/W	Reset Value	Function
				<p>当触发输入(TRGI)为高时, 计数器的时钟开启。一旦触发输入变为低, 则计数器停止(但不复位)。计数器的启动和停止都是受控的。</p> <p>110: 触发模式 计数器在触发输入 TRGI 的上升沿启动(但不复位), 只有计数器的启动是受控的。</p> <p>111: 外部时钟模式 1 选中的触发输入(TRGI)的上升沿驱动计数器。</p> <p>注: 如果 TI1F_EN 被选为触发输入(TS=100)时, 不要使用门控模式。这是因为, TI1F_ED 在每次 TI1F 变化时输出一个脉冲, 然而门控模式是要检查触发输入的电平。</p> <p>若 SMS[3]=1, SMS[2:0]必须配置为 0。</p> <p>000: 组合“复位+触发”模式 - 所选触发输入 (tim_trgi) 的上升沿重新初始化计数器, 生成寄存器更新并启动计数器。</p> <p>注: 在编码器模式下, 不要使用 uev 作为 trgo 输出信号, (即 mms 不能配置为 010)</p>

表 18-2 TIM1 内部触发连接

Slave TIM	ITR0(TS=000)	ITR1(TS=001)	ITR2(TS=010)	ITR3(TS=011)
TIM1	Reserved	TIM2_TRGO	Reserved	TIM17_OC1

18.4.4. TIM1 DMA/中断使能寄存器 (TIM1_DIER)

Address offset:0x0C

Reset value:0x0000 0000

31	30	29	28	27	26	25	24	23	22	21	20	19	18	17	16
Res	Res	Res	Res	Res	Res	Res	Res	Res	Res	Res	Res	Res	Res	Res	Res
-	-	-	-	-	-	-	-	-	-	-	-	-	-	-	-
15	14	13	12	11	10	9	8	7	6	5	4	3	2	1	0
Res	TD E	COM DE	CC4 DE	CC3 DE	CC2 DE	CC 1DE	UD E	BIE	TIE	CO MIE	CC4I E	CC3I E	CC2I E	CC1 IE	UIE
-	RW	RW	RW	RW	RW	RW	RW	RW	RW	RW	RW	RW	RW	RW	RW

Bit	Name	R/W	Reset Value	Function
31: 15	Reserved	-	-	Reserved
14	TDE	RW	0	<p>TDE: 允许触发 DMA 请求</p> <p>0: 禁止触发 DMA 请求</p> <p>1: 允许触发 DMA 请求</p>
13	COMDE	RW	0	<p>COMDE: 允许 COM 的 DMA 请求</p> <p>0: 禁止 COM 的 DMA 请求</p> <p>1: 允许 COM 的 DMA 请求</p>
12	CC4DE	RW	0	<p>CC4DE: 允许捕获/比较 4 的 DMA 请求</p> <p>0: 禁止捕获/比较 4 的 DMA 请求</p> <p>1: 允许捕获/比较 4 的 DMA 请求</p>
11	CC3DE	RW	0	<p>CC3DE: 允许捕获/比较 3 的 DMA 请求</p> <p>0: 禁止捕获/比较 3 的 DMA 请求</p>

Bit	Name	R/W	Reset Value	Function
				1: 允许捕获/比较 3 的 DMA 请求
10	CC2DE	RW	0	CC2DE: 允许捕获/比较 2 的 DMA 请求 0: 禁止捕获/比较 2 的 DMA 请求 1: 允许捕获/比较 2 的 DMA 请求
9	CC1DE	RW	0	CC1DE: 允许捕获/比较 1 的 DMA 请求 0: 禁止捕获/比较 1 的 DMA 请求 1: 允许捕获/比较 1 的 DMA 请求
8	UDE	RW	0	UDE: 允许更新的 DMA 请求 0: 禁止更新的 DMA 请求 1: 允许更新的 DMA 请求
7	BIE	RW	0	BIE: 允许刹车中断 0: 禁止刹车中断 1: 允许刹车中断
6	TIE	RW	0	TIE: 允许触发中断 0: 禁止触发中断 1: 允许触发中断
5	COMIE	RW	0	COMIE: 允许 COM 中断 0: 禁止 COM 中断 1: 允许 COM 中断
4	CC4IE	RW	0	CC4IE: 允许捕获/比较 4 中断 0: 禁止捕获/比较 4 中断 1: 允许捕获/比较 4 中断
3	CC3IE	RW	0	CC3IE: 允许捕获/比较 3 中断 0: 禁止捕获/比较 3 中断 1: 允许捕获/比较 3 中断
2	CC2IE	RW	0	CC2IE: 允许捕获/比较 2 中断 0: 禁止捕获/比较 2 中断 1: 允许捕获/比较 2 中断
1	CC1IE	RW	0	CC1IE: 允许捕获/比较 1 中断 0: 禁止捕获/比较 1 中断 1: 允许捕获/比较 1 中断
0	UIE	RW	0	UIE: 允许更新中断 0: 禁止更新中断 1: 允许更新中断

18.4.5. TIM1 状态寄存器(TIM1_SR)

Address offset:0x010

Reset value:0x0000 0000

31	30	29	28	27	26	25	24	23	22	21	20	19	18	17	16
Res	Res	Res	Res	Res	Res	Res	Res	IC4I F	IC3I F	IC2I F	IC1I F	IC4I R	IC3I R	IC2I R	IC1I R
-	-	-	-	-	-	-	-	Rc_ w0	Rc_ w0	Rc_ w0	Rc_ w0	Rc_ w0	Rc_ w0	Rc_ w0	Rc_ w0
15	14	13	12	11	10	9	8	7	6	5	4	3	2	1	0
Res	Res	Res	CC4 OF	CC3 OF	CC2 OF	CC1 OF	Res	BIF	TIF	CO MIF	CC4 IF	CC3 IF	CC2 IF	CC1 F	UIF
-	-	-	Rc_ w0	Rc_ w0	Rc_ w0	Rc_ w0	-	Rc_ w0	Rc_ w0	Rc_ w0	Rc_ w0	Rc_ w0	Rc_ w0	Rc_ w0	Rc_ w0

Bit	Name	R/W	Reset Value	Function
31: 24	Reserved	-	-	Reserved
23	IC4IF	RC_W0	0	下降沿捕获 4 标志 参见 IC1IF 描述。
22	IC3IF	RC_W0	0	下降沿捕获 3 标志 参见 IC1IF 描述。
21	IC2IF	RC_W0	0	下降沿捕获 2 标志 参见 IC1IF 描述。
20	IC1IF	RC_W0	0	下降沿捕获 1 标志 仅当相应的通道被配置为输入捕获时且由下降沿触发捕获事件，该标记可由硬件置 1。它由软件清'0'或通过读 TIMx_CCR1 清'0'。 0: 无重复捕获产生； 1: 发生下降沿捕获事件。
19	IC4IR	RC_W0	0	上升沿捕获 4 标志 参见 IC1IR 描述。
18	IC3IR	RC_W0	0	上升沿捕获 3 标志 参见 IC1IR 描述。
17	IC2IR	RC_W0	0	上升沿捕获 2 标志 参见 IC1IR 描述。
16	IC1IR	RC_W0	0	上升沿捕获 1 标志 仅当相应的通道被配置为输入捕获时且由上升沿触发捕获事件，该标记可由硬件置 1。它由软件清'0'或通过读 TIMx_CCR1 清'0'。 0: 无重复捕获产生； 1: 发生上升沿捕获事件。
12	CC4OF	Rc_w0	0	捕获/比较 4 过捕获标记 参见 CC1OF 描述
11	CC3OF	Rc_w0	0	捕获/比较 3 过捕获标记 参见 CC1OF 描述
10	CC2OF	Rc_w0	0	捕获/比较 2 过捕获标记 参见 CC1OF 描述
9	CC1OF	Rc_w0	0	捕获/比较 1 过捕获标记 仅当相应的通道被配置为输入捕获时，该标记可由硬件置 1。写 0 可清除该位。 0: 无过捕获产生； 1: CC1OF 置 1 时，计数器的值已经被捕获到 TIM1_CCR1 寄存器。
8	Reserved	-	-	Reserved

Bit	Name	R/W	Reset Value	Function
7	BIF	Rc_w0	0	<p>刹车中断标记</p> <p>一旦刹车输入有效, 由硬件对该位置 1。如果刹车输入无效, 则该位可由软件清 0。</p> <p>0: 无刹车事件产生;</p> <p>1: 刹车输入上检测到有效电平。</p>
6	TIF	Rc_w0	0	<p>触发器中断标记</p> <p>当发生触发事件 (当从模式控制器处于除门控模式外的其它模式时,在 TRGI 输入端检测到有效边沿, 或或门控模式下的任一边沿) 时由硬件对该位置 1。它由软件清 0。</p> <p>0: 无触发器事件产生;</p> <p>1: 触发器中断等待响应</p>
5	COMIF	Rc_w0	0	<p>COM 中断标记</p> <p>一旦产生 COM 事件 (当 CCxE、CCxNE、OCxM 已被更新) 该位由硬件置 1。它由软件清 0。</p> <p>0: 无 COM 事件产生;</p> <p>1: COM 中断等待响应</p>
4	CC4IF	Rc_w0	0	<p>捕获/比较 4 中断标记</p> <p>参考 CC1IF 描述</p>
3	CC3IF	Rc_w0	0	<p>捕获/比较 3 中断标记</p> <p>参考 CC1IF 描述</p>
2	CC2IF	Rc_w0	0	<p>捕获/比较 2 中断标记</p> <p>参考 CC1IF 描述</p>
1	CC1IF	Rc_w0	0	<p>捕获/比较 1 中断标记</p> <p>如果通道 CC1 配置为输出模式:</p> <p>当计数器值与比较值匹配时该位由硬件置 1, 但在中心对称模式下除外(参考 TIM1_CR1 寄存器的 CMS 位)。它由软件清 0。</p> <p>0: 无匹配发生;</p> <p>1: TIM1_CNT 的值与 TIM1_CCR1 的值匹配。</p> <p>如果通道 CC1 配置为输入模式:</p> <p>当捕获事件发生时该位由硬件置 1, 它由软件清 0 或通过读 TIM1_CCR1 清 0。</p> <p>0: 无输入捕获产生;</p> <p>1: 输入捕获产生并且计数器值已装入 TIM1_CCR1(在 IC1 上检测到与所选极性相同的边沿)。</p> <p>注: 当 CEN 打开, 该位也会被置位。</p>
0	UIF	Rc_w0	0	<p>更新中断标记</p> <p>当产生更新事件时该位由硬件置 1。它由软件清 0。</p> <p>0: 无更新事件产生;</p> <p>1: 更新事件等待响应。当寄存器被更新时该位由硬件置 1:</p> <ul style="list-style-type: none"> - 若 TIM1_CR1 寄存器的 UDIS=0, 当 REP_CNT=0 时产生更新事件(重复向下计数器上溢或下溢时); - 若 TIM1_CR1 寄存器的 UDIS=0、URS=0, 当 TIM1_EGR 寄存器的 UG=1 时产生更新事

Bit	Name	R/W	Reset Value	Function
				件(软件对 CNT 重新初始化); - 若 TIM1_CR1 寄存器的 UDIS=0、URS=0, 当 CNT 被触发事件重初始化时产生更新事件。(参考从模式控制寄存器(TIM1_SMCR))

18.4.6. TIM1 事件产生寄存器(TIM1_EGR)

Address offset:0x14

Reset value:0x0000 0000

31	30	29	28	27	26	25	24	23	22	21	20	19	18	17	16
Res	Res	Res	Res	Res	Res	Res	Res	Res	Res	Res	Res	Res	Res	Res	Res
-	-	-	-	-	-	-	-	-	-	-	-	-	-	-	-
15	14	13	12	11	10	9	8	7	6	5	4	3	2	1	0
Res	Res	Res	Res	Res	Res	Res	Res	BG	TG	COMG	CC4G	CC3G	CC2G	CC1G	UG
-	-	-	-	-	-	-	-	W	W	W	W	W	W	W	W

Bit	Name	R/W	Reset Value	Function
31: 8	Reserved	-	-	Reserved
7	BG	W	0	产生刹车事件 该位由软件置 1, 用于产生一个刹车事件, 由硬件自动清 0。 0: 无动作; 1: 产生一个刹车事件。此时 MOE=0、BIF=1, 若开启对应的中断和 DMA, 则产生相应的中断和 DMA。
6	TG	W	0	产生触发事件 该位由软件置 1, 用于产生一个触发事件, 由硬件自动清 0。 0: 无动作; 1: TIM1_SR 寄存器的 TIF=1, 若开启对应的中断和 DMA, 则产生相应的中断和 DMA。
5	COMG	W	0	捕获/比较事件, 产生控制更新 该位由软件置 1, 由硬件自动清 0。 0: 无动作; 1: 当 CCPC=1, 允许更新 CCxE、CCxNE、OCxM 位。 注: 该位只对有互补输出的通道有效。
4	CC4G	W	0	产生捕获/比较 4 事件 参考 CC1G 描述
3	CC3G	W	0	产生捕获/比较 3 事件 参考 CC1G 描述
2	CC2G	W	0	产生捕获/比较 2 事件 参考 CC1G 描述
1	CC1G	W	0	产生捕获/比较 1 事件 该位由软件置 1, 用于产生一个捕获/比较事件, 由硬件自动清 0。 0: 无动作; 1: 在通道 CC1 上产生一个捕获/比较事件: 若通道 CC1 配置为输出:

Bit	Name	R/W	Reset Value	Function
				设置 CC1IF=1, 若开启对应的中断和 DMA, 则产生相应的中断和 DMA。 若通道 CC1 配置为输入: 当前的计数器值捕获至 TIM1_CCR1 寄存器, 设置 CC1IF=1, 若开启对应的中断和 DMA, 则产生相应的中断和 DMA。若 CC1IF 已经为 1, 则设置 CC1OF=1。
0	UG	W	0	产生更新事件。该位由软件置 1, 硬件自动清 0。 0: 无动作; 1: 重新初始化计数器, 并产生一个更新事件。注意: 预分频器的计数器也被清 0(但是预分频系数不变)。若在中心对称模式下或 DIR=0(向上计数)则计数器被清 0, 若 DIR=1(向下计数)则计数器装载 TIM1_ARR 的值。

18.4.7. TIM1 捕获/比较模式寄存器 1(TIM1_CCMR1)

Address offset:0x18

Reset value:0x0000 0000

输出比较模式:

31	30	29	28	27	26	25	24	23	22	21	20	19	18	17	16
Res	Res	Res	Res	Res	Res	Res	OC2M[3]	Res	Res	Res	Res	Res	Res	Res	OC1M[3]
-	-	-	-	-	-	-	RW	-	-	-	-	-	-	-	RW
15	14	13	12	11	10	9	8	7	6	5	4	3	2	1	0
OC2CE	OC2M[2:0]			OC2PE	OC2FE	CC2S[1:0]		OC1CE	OC1M[2:0]			OC1PE	OC1FE	CC1S[1:0]	
RW	RW	RW	RW	RW	RW	RW	RW	RW	RW	RW	RW	RW	RW	RW	RW

Bit	Name	R/W	Reset Value	Function
31:25	Reserved	-	-	Reserved
24	OC2M[3]	RW	0	见 OC2M 描述
23:17	Reserved	-	-	保留, 一直为 0
16	OC1M[3]	RW	0	见 OC1M 描述
15	OC2CE	RW	0	输出比较 2 清 0 使能
14:12	OC2M[2:0]	RW	000	输出比较 2 模式选择
11	OC2PE	RW	0	输出比较 2 预装载使能
10	OC2FE	RW	0	输出比较 2 快速使能
9:8	CC2S[1:0]	RW	00	捕获/比较 2 选择。 该位定义通道的方向 (输入/输出), 及输入脚的选择: 00: CC2 通道被配置为输出; 01: CC2 通道被配置为输入, IC2 映射在 TI2 上; 10: CC2 通道被配置为输入, IC2 映射在 TI1 上; 11: CC2 通道被配置为输入, IC2 映射在 TRC 上。此模式仅工作在内部触发器输入被选中时 (由 TIM1_SMCR 寄存器的 TS 位选择)。 注: CC2S 仅在通道关闭时(TIM1_CCER 寄存器的 CC2E=0)才是可写的。
7	OC1CE	RW	0	输出比较 1 清 0 使能 0: OC1REF 不受 ETRF 输入的影响;

Bit	Name	R/W	Reset Value	Function
				1: 一旦检测到 ETRF 输入高电平, 清除 OC1REF=0。
6:4	OC1M[2:0]	RW	00	<p>输出比较 1 模式</p> <p>该位定义了输出参考信号 OC1REF 的动作, 而 OC1REF 决定了 OC1、OC1N 的值。OC1REF 是高电平有效, 而 OC1、OC1N 的有效电平取决于 CC1P、CC1NP 位。</p> <p>0000: 冻结。输出比较寄存器 TIM1_CCR1 与计数器 TIM1_CNT 间的比较对 OC1REF 不起作用;</p> <p>0001: 匹配时设置通道 1 为有效电平。当计数器 TIMx_CNT 的值与捕获/比较寄存器 1(TIMx_CCR1)相同时, 强制 OC1REF 为高。</p> <p>0010: 匹配时设置通道 1 为无效电平。当计数器 TIMx_CNT 的值与捕获/比较寄存器 1(TIMx_CCR1)相同时, 强制 OC1REF 为低。</p> <p>0011: 翻转。当 TIM1_CCR1=TIM1_CNT 时, 翻转 OC1REF 的电平。</p> <p>0100: 强制为无效电平。强制 OC1REF 为低。</p> <p>0101: 强制为有效电平。强制 OC1REF 为高。</p> <p>0110: PWM 模式 1 - 在向上计数时, 一旦 TIM1_CNT<TIM1_CCR1 时通道 1 为有效电平, 否则为无效电平; 在向下计数时, 一旦 TIM1_CNT>TIM1_CCR1 时通道 1 为无效电平(OC1REF=0), 否则为有效电平(OC1REF=1)。</p> <p>0111: PWM 模式 2 - 在向上计数时, 一旦 TIM1_CNT<TIM1_CCR1 时通道 1 为无效电平, 否则为有效电平; 在向下计数时, 一旦 TIM1_CNT>TIM1_CCR1 时通道 1 为有效电平, 否则为无效电平。</p> <p>1000: 可恢复 OPM 模式 1-在递增计数模式下, 通道处于有效状态, 直到检测到触发事件 (tim_trgi 信号)。然后, 如在 PWM 模式 1 中那样执行比较, 并且通道在下次更新时再次有效。在递减计数模式下, 通道处于无效状态, 直到检测到触发事件 (tim_trgi 信号)。然后, 如在 PWM 模式 1 中那样执行比较, 并且通道在下次更新时再次变为不活动。</p> <p>1001: 可恢复 OPM 模式 2-在递增计数模式下, 通道处于无效状态, 直到检测到触发事件 (tim_trgi 信号)。然后, 如在 PWM 模式 2 中那样执行比较, 并且通道在下次更新时再次变为无效。在下计数模式下, 通道处于有效状态, 直到检测到触发事件 (tim_trgi 信号)。然后, 如在 PWM 模式 2 中那样执行比较, 并且通道在下次更新时再次变为有效。</p> <p>注 1: 一旦 LOCK 级别设为 3(TIMx_BDTR 寄存器中的 LOCK 位)并且 CC1S=00(该通道配置成输出)则该位不能被修改。</p> <p>注 2: 在 PWM 模式 1 或 PWM 模式 2 中, 只有当比较结果改变了或在输出比较模式中从冻结模式切换到 PWM 模式时, OC1REF 电平才改变。</p> <p>注 3: 使用可恢复 OPM 模式时, 计数模式不要配置为中央计数模式。</p>

Bit	Name	R/W	Reset Value	Function
3	OC1PE	RW	0	<p>输出比较 1 预装载使能</p> <p>0: 禁止 TIM1_CCR1 寄存器的预装载功能, 可随时写入 TIM1_CCR1 寄存器, 且新值马上起作用。</p> <p>1: 开启 TIM1_CCR1 寄存器的预装载功能, 读写操作仅对预装载寄存器操作, TIM1_CCR1 的预装载值在更新事件到来时被载入当前寄存器中。</p> <p>注 1: 一旦 LOCK 级别设为 3(TIMx_BDTR 寄存器中的 LOCK 位) 并且 CC1S=00(该通道配置成输出)则该位不能被修改。</p> <p>注 2: 仅在单脉冲模式下, 可以在未确认预装载寄存器情况下使用 PWM 模式, 否则其动作不确定。</p>
2	OC1FE	RW	0	<p>输出比较 1 快速使能</p> <p>该位用于加快 CC 输出对触发器输入事件的响应。</p> <p>0: 根据计数器与 CCR1 的值, CC1 正常操作, 即使触发器是打开的。当触发器的输入有一个有效沿时, 激活 CC1 输出的最小延时为 5 个时钟周期。</p> <p>1: 输入到触发器的有效沿的作用就象发生了一次比较匹配。因此, OC 被设置为比较电平而与比较结果无关。采样触发器的有效沿和 CC1 输出间的延时被缩短为 3 个时钟周期。</p> <p>OCFE 的只在通道被配置成 PWM1 或 PWM2 模式时起作用。</p>
1:0	CC1S[1:0]	RW	00	<p>捕获/比较 1 选择。</p> <p>这 2 位定义通道的方向 (输入/输出), 及输入脚的选择:</p> <p>00: CC1 通道被配置为输出;</p> <p>01: CC1 通道被配置为输入, IC1 映射在 TI1 上;</p> <p>10: CC1 通道被配置为输入, IC1 映射在 TI2 上;</p> <p>11: CC1 通道被配置为输入, IC1 映射在 TRC 上。此模式仅工作在内部触发器输入被选中时 (由 TIM1_SMCR 寄存器的 TS 位选择)。</p> <p>注: CC1S 仅在通道关闭时(TIM1_CCER 寄存器的 CC1E=0)才是可写的。</p>

输入捕获模式:

31	30	29	28	27	26	25	24	23	22	21	20	19	18	17	16
Res	Res	Res	Res	Res	Res	Res	Res	Res	Res	Res	Res	Res	Res	Res	Res
-	-	-	-	-	-	-	-	-	-	-	-	-	-	-	-
15	14	13	12	11	10	9	8	7	6	5	4	3	2	1	0
IC2F[3:0]				IC2PSC[1:0]		CC2S[1:0]		IC1F[3:0]				IC1PSC[1:0]		CC1S[1:0]	
RW	RW	RW	RW	RW	RW	RW	RW	RW	RW	RW	RW	RW	RW	RW	RW

Bit	Name	R/W	Reset Value	Function
31:16	Reserved	-	-	Reserved
15:12	IF2F	RW	0000	输入捕获 2 滤波器
11:10	IC2PSC[1:0]	RW	00	输入/捕获 2 预分频器
9:8	CC2S[1:0]	RW	0	<p>捕获/比较 2 选择。</p> <p>这 2 位定义通道的方向 (输入/输出), 及输入脚的选择:</p> <p>00: CC2 通道被配置为输出;</p> <p>01: CC2 通道被配置为输入, IC2 映射在 TI2 上;</p> <p>10: CC2 通道被配置为输入, IC2 映射在 TI1 上;</p>

Bit	Name	R/W	Reset Value	Function
				11: CC2 通道被配置为输入, IC2 映射在 TRC 上。此模式仅工作在内部触发器输入被选中时 (由 TIM1_SMCR 寄存器的 TS 位选择)。 注: CC2S 仅在通道关闭时(TIM1_CCER 寄存器的 CC2E=0)才是可写的。
7:4	IC1F[3:0]	RW	0000	输入捕获 1 滤波器 这几位定义了 TI1 输入的采样频率及数字滤波器长度。数字滤波器由一个事件计数器组成, 它记录到 N 个事件后会产生一个输出的跳变: 0000: 无滤波器, 以 fDTS 采样 1000: 采样频率 fSAMPLING=fDTS/8, N=6 0001: 采样频率 fSAMPLING=fCK_INT, N=2 1001: 采样频率 fSAMPLING=fDTS/8, N=8 0010: 采样频率 fSAMPLING=fCK_INT, N=4 1010: 采样频率 fSAMPLING=fDTS/16, N=5 0011: 采样频率 fSAMPLING=fCK_INT, N=8 1011: 采样频率 fSAMPLING=fDTS/16, N=6 0100: 采样频率 fSAMPLING=fDTS/2, N=6 1100: 采样频率 fSAMPLING=fDTS/16, N=8 0101: 采样频率 fSAMPLING=fDTS/2, N=8 1101: 采样频率 fSAMPLING=fDTS/32, N=5 0110: 采样频率 fSAMPLING=fDTS/4, N=6 1110: 采样频率 fSAMPLING=fDTS/32, N=6 0111: 采样频率 fSAMPLING=fDTS/4, N=8 1111: 采样频率 fSAMPLING=fDTS/32, N=8
3:2	IC1PSC[1:0]	RW	00	输入/捕获 1 预分频器 这 2 位定义了 CC1 输入 (IC1) 的预分频系数。一旦 CC1E=0(TIM1_CCER 寄存器中), 则预分频器复位。 00: 无预分频器, 捕获输入口上检测到的每一个边沿都触发一次捕获; 01: 每 2 个事件触发一次捕获; 10: 每 4 个事件触发一次捕获; 11: 每 8 个事件触发一次捕获。
1:0	CC1S[1:0]	RW	00	CC1S[1:0]: 捕获/比较 1 选择。 这 2 位定义通道的方向 (输入/输出), 及输入脚的选择: 00: CC1 通道被配置为输出; 01: CC1 通道被配置为输入, IC1 映射在 TI1 上; 10: CC1 通道被配置为输入, IC1 映射在 TI2 上; 11: CC1 通道被配置为输入, IC1 映射在 TRC 上。此模式仅工作在内部触发器输入被选中时 (由 TIM1_SMCR 寄存器的 TS 位选择)。 注: CC1S 仅在通道关闭时(TIM1_CCER 寄存器的 CC1E=0)才是可写的。

18.4.8. TIM1 捕获/比较模式寄存器 2(TIM1_CCMR2)

Address offset:0x1C

Reset value:0x0000 0000

输出比较模式:

31	30	29	28	27	26	25	24	23	22	21	20	19	18	17	16
Res	Res	Res	Res	Res	Res	Res	OC4M[3]	Res	Res	Res	Res	Res	Res	Res	OC3M[3]
-	-	-	-	-	-	-	RW	-	-	-	-	-	-	-	RW
15	14	13	12	11	10	9	8	7	6	5	4	3	2	1	0
OC4CE	OC4M[2:0]			OC4PE	OC4FE	CC4S[1:0]		OC3CE	OC3M[2:0]			OC3PE	OC3FE	CC3S[1:0]	
IC4F[3:0]				IC4PSC[1:0]			IC3F[3:0]						IC3PSC[1:0]		
RW	RW	RW	RW	RW	RW	RW	RW	RW	RW	RW	RW	RW	RW	RW	RW

Bit	Name	R/W	Reset Value	Function
31:25	Reserved	-	-	Reserved
24	OC4M[3]	RW	0	参见 OC4M 描述
23:17	Reserved	-	-	Reserved
16	OC3M[3]	RW	0	参见 OC3M 描述
15	OC4CE	RW	0	输出比较 4 清 0 使能
14:12	OC4M[2:0]	RW	000	输出比较 4 模式
11	OC4PE	RW	0	输出比较 4 预装载使能
10	OC4FE	RW	0	输出比较 4 快速使能
9:8	CC4S[1:0]	RW	00	捕获/比较 4 选择。 该位定义通道的方向（输入/输出），及输入脚的选择： 00: CC4 通道被配置为输出； 01: CC4 通道被配置为输入，IC4 映射在 TI4 上； 10: CC4 通道被配置为输入，IC4 映射在 TI3 上； 11: CC4 通道被配置为输入，IC4 映射在 TRC 上。此模式仅工作在内部触发器输入被选中时（由 TIM1_SMCR 寄存器的 TS 位选择）。 注：CC4S 仅在通道关闭时(TIM1_CCER 寄存器的 CC4E=0)才是可写的。
7	OC3CE	RW	0	输出比较 3 清 0 使能
6:4	OC3M[2:0]	RW	00	输出比较 3 模式
3	OC3PE	RW	0	输出比较 3 预装载使能
2	OC3FE	RW	0	输出比较 3 快速使能
1:0	CC3S[1:0]	RW	00	捕获/比较 3 选择。 这 2 位定义通道的方向（输入/输出），及输入脚的选择： 00: CC3 通道被配置为输出； 01: CC3 通道被配置为输入，IC3 映射在 TI3 上； 10: CC3 通道被配置为输入，IC3 映射在 TI4 上； 11: CC3 通道被配置为输入，IC3 映射在 TRC 上。此模式仅工作在内部触发器输入被选中时 (由 TIM1_SMCR 寄存器的 TS 位选择)。 注：CC3S 仅在通道关闭时(TIM1_CCER 寄存器的 CC3E=0)才是可写的。

输入捕获模式:

Bit	Name	R/W	Reset Value	Function
31: 16	Reserved	-	-	Reserved
15:12	IC4F	RW	0000	输入捕获 4 滤波器

Bit	Name	R/W	Reset Value	Function
11:10	IC4PSC	RW	00	输入/捕获 4 预分频器
9:8	CC4S	RW	00	捕获/比较 4 选择。 这 2 位定义通道的方向（输入/输出），及输入脚的选择： 00: CC4 通道被配置为输出； 01: CC4 通道被配置为输入，IC4 映射在 TI4 上； 10: CC4 通道被配置为输入，IC4 映射在 TI3 上； 11: CC4 通道被配置为输入，IC4 映射在 TRC 上。此模式仅工作在内部触发器输入被选中时（由 TIM1_SMCR 寄存器的 TS 位选择）。 注：CC4S 仅在通道关闭时(TIM1_CCER 寄存器的 CC4E=0)才是可写的。
7:4	IC3F	RW	0000	输入捕获 3 滤波器
3:2	IC3PSC	RW	00	输入/捕获 3 预分频器
1:0	OC3S	RW	00	捕获/比较 3 选择。 这 2 位定义通道的方向（输入/输出），及输入脚的选择： 00: CC3 通道被配置为输出； 01: CC3 通道被配置为输入，IC3 映射在 TI3 上； 10: CC3 通道被配置为输入，IC3 映射在 TI4 上； 11: CC3 通道被配置为输入，IC1 映射在 TRC 上。此模式仅工作在内部触发器输入被选中时 （由 TIM1_SMCR 寄存器的 TS 位选择）。 注：CC3S 仅在通道关闭时(TIM1_CCER 寄存器的 CC3E=0)才是可写的。

18.4.9. TIM1 捕获/比较使能寄存器 (TIM1_CCER)

Address offset:0x20

Reset value:0x0000 0000

31	30	29	28	27	26	25	24	23	22	21	20	19	18	17	16
Res	Res	Res	Res	Res	Res	Res	Res	Res	Res	Res	Res	Res	Res	Res	Res
-	-	-	-	-	-	-	-	-	-	-	-	-	-	-	-
15	14	13	12	11	10	9	8	7	6	5	4	3	2	1	0
Res	Res	CC4P	CC4E	CC3NP	CC3NE	CC3P	CC3E	CC2NP	CC2NE	CC2P	CC2E	CC1NP	CC1NE	CC1P	CC1E
-	-	RW	RW	RW	RW	RW	RW	RW	RW	RW	RW	RW	RW	RW	RW

Bit	Name	R/W	Reset Value	Function
31:14	Reserved	-	-	Reserved
13	CC4P	RW	0	输入/捕获 4 输出极性。参考 CC1P 的描述。
12	CC4E	RW	0	输入/捕获 4 输出使能。参考 CC1E 的描述。
11	CC3NP	RW	0	输入/捕获 3 互补输出极性。参考 CC1NP 的描述。
10	CC3NE	RW	0	输入/捕获 3 互补输出使能。参考 CC1NE 的描述。
9	CC3P	RW	0	输入/捕获 3 输出极性。参考 CC1P 的描述。
8	CC3E	RW	0	输入/捕获 3 输出使能。参考 CC1E 的描述。
7	CC2NP	RW	0	输入/捕获 2 互补输出极性。参考 CC1NP 的描述。
6	CC2NE	RW	0	输入/捕获 2 互补输出使能。参考 CC1NE 的描述。

Bit	Name	R/W	Reset Value	Function
5	CC2P	RW	0	输入/捕获 2 输出极性。参考 CC1P 的描述。
4	CC2E	RW	0	输入/捕获 2 输出使能。参考 CC1E 的描述。
3	CC1NP	RW	0	输入/捕获 1 互补输出极性 0: OC1N 高电平有效 1: OC1N 低电平有效 注: 一旦 LOCK 级别(TIM1_BDTR 寄存器中的 LCCK 位)设为 3 或 2 且 CC1S=00(通道配置为输出)则该位不能被修改。
2	CC1NE	RW	0	输入/捕获 1 互补输出使能 0: 关闭 - OC1N 禁止输出, 因此 OC1N 的输出电平依赖于 MOE, OSSI, OSSR, OIS1, OIS1N, CC1E 位的值。 1: 开启 - OC1N 信号输出到对应的输出引脚, 其输出电平依赖于 MOE, OSSI, OSSR, OIS1, OIS1N, CC1E 位的值。
1	CC1P	RW	0	输入/捕获 1 输出极性 CC1 通道配置为输出: 0: OC1 高电平有效 1: OC1 低电平有效 CC1 通道配置为输入: CC1NP/CC1P 位选择作为触发或捕获信号的 TI1FP1 和 TI2FP1 的极性。 00: 不反相/上升沿: TIxFP1 上升沿有效 (捕获、复位模式下触发、外部时钟或触发模式下); TIxFP1 不反相 (门控模式、编码器模式)。 01: 反相/下降沿: TIxFP1 下降沿有效 (捕获、复位模式下触发、外部时钟或触发模式下); TIxFP1 反相 (门控模式、编码器模式)。 10: 保留, 不要使用这个配置。 11: 不反相/双沿 TIxFP1 上升和下降沿都有效 (捕获、复位模式下触发、外部时钟或触发模式下); TIxFP1 不反相 (门控模式)。这个配置不能应用于编码器模式下。 注: 1.对于互补输出通道, 这一位是预载的。如果 TIMx_CR2 寄存器中的 CCPC 位被设置, 那么 CC1P 的实际有效位只有在 com 事件发生时才会加载预载值。 注: 一旦 LOCK 级别(TIM1_BDTR 寄存器中的 LCCK 位)设为 3 或 2, 则该位不能被修改
0	CC1E	RW	0	输入/捕获 1 输出使能 CC1 通道配置为输出: 0: 关闭 - OC1 禁止输出, 因此 OC1 的输出电平依赖于 MOE、OSSI、OSSR、OIS1、OIS1N、CC1NE 位的值。 1: 开启 - OC1 信号输出到对应的输出引脚, 其输出电平依赖于 MOE、OSSI、OSSR、OIS1、OIS1N、CC1NE 位的值。 CC1 通道配置为输入:

Bit	Name	R/W	Reset Value	Function
				该位决定了计数器的值是否能捕获入 TIM1_CCR1 寄存器。 0: 捕获禁止 0: 捕获使能 注: 对于互补输出通道, 这一位是预载的。如果 TIMx_CR2 寄存器中的 CCPC 位被设置, 那么 CC1E 的实际有效位只有在 com 事件发生时才会加载预载值。

表 18-3 具有中断功能的互补 OCx 和 OCxN 通道的输出控制

控制位					输出状态	
MOE	OSSI	OSSR	CCxE	CCxNE	OCx output state	OCxN output state
1	X	0	0	0	输出禁止(与定时器断开), OCx=0, OCx_EN=0	输出禁止(与定时器断开), OCxN=0, OCxN_EN=0
		0	0	1	输出禁止(与定时器断开), OCx=0, OCx_EN=0	OCxREF + Polarity OCxN=OCxREF 异或 CCxNP, OCxN_EN=1
		0	1	0	OCxREF + Polarity OCx=OCREF 异或 CCxP, OCx_EN=1	输出禁止(与定时器断开), OCxN=0, OCxN_EN=0
		0	1	1	OCREF + Polarity + dead-time OCx_EN=1	OCREF 的互补 (not OC-REF) + Polarity + dead-time OCxN_EN=1
		1	0	0	输出禁止(与定时器断开), OCx=CCxP, OCx_EN=0	输出禁止(与定时器断开), OCxN=CCxNP, OCxN_EN=0
		1	0	1	输出禁止(与定时器断开), OCx=CCxP, OCx_EN=1	OCxREF+Polarity OCxN=OCxREF xor CCxNP, OCxN_EN=1
		1	1	0	OCxREF+Polarity OCx=OCxREF xor CCxP, OCx_EN=1	关闭状态 (输出使能且为无效电平), OCxN=CCxNP, OCxN_EN=1
		1	1	1	OCREF+Polarity + dead-time OCx_EN=1	OCREF 的互补 (not OC-REF) + polarity + dead-time OCN_EN=1
0	X	0	0	0	输出禁止(与定时器断开), OCx=CCxP, OCx_EN=0	输出禁止(与定时器断开), OCxN=CCxNP, OCxN_EN=0
		0	0	1	输出禁止(与定时器断开)	异步的: OCx=CCxP, OCx_EN=0, OCxN=CCxNP, OCxN_EN=0 如果时钟存在: 经过一个死区时间后, 假设 OISx 与 OISxN 并不都对应 OCx 和 OCxN 的有效电平, OCx=OISx 和 OCxN=OISxN。
		0	1	0		
		0	1	1		
		1	0	0	输出禁止 (与定时器断开) OCx=CCxP, OCx_EN=0	输出禁止 (与定时器断开), OCxN=CCxNP, OCxN_EN=0
		1	0	1	关闭状态 (输出使能且为无效电平)	异步的: OCx=CCxP, OCx_EN=1, OCxN=CCxNP, OCxN_EN=1 若时钟存在: 经过一个死区时间后, 假设 OISx 与 OISxN 并不都对应 OCx 和 OCxN 的有效电平, OCx=OISx 和 OCxN=OISxN
		1	1	0		
		1	1	1		

18.4.10. TIM1 计算器(TIM1_CNT)

Address offset:0x24

Reset value:0x0000 0000

31	30	29	28	27	26	25	24	23	22	21	20	19	18	17	16
Res	Res	Res	Res	Res	Res	Res	Res	Res	Res	Res	Res	Res	Res	Res	Res

-	-	-	-	-	-	-	-	-	-	-	-	-	-	-	-
15	14	13	12	11	10	9	8	7	6	5	4	3	2	1	0
CNT[15:0]															
RW															

Bit	Name	R/W	Reset Value	Function
31:16	Reserved	-	-	Reserved
15:0	CNT[15:0]	RW	0	计数器的值

18.4.11. TIM1 预分频器 (TIM1_PSC)

Address offset:0x28

Reset value:0x0000 0000

31	30	29	28	27	26	25	24	23	22	21	20	19	18	17	16
Res	Res	Res	Res	Res	Res	Res	Res	Res	Res	Res	Res	Res	Res	Res	Res
-	-	-	-	-	-	-	-	-	-	-	-	-	-	-	-
15	14	13	12	11	10	9	8	7	6	5	4	3	2	1	0
PSC[15:0]															
RW															

Bit	Name	R/W	Reset Value	Function
31:16	Reserved	-	-	Reserved
15:0	PSC[15:0]	RW	0	预分频器的值 计数器的时钟频率 (CK_CNT) 等于 $f_{CK_PSC} / (PSC[15:0] + 1)$ 。 PSC 包含了当更新事件产生时装入当前预分频器寄存器的 值；更新事件包括计数器 被 TIM_EGR 的 UG 位清 0 或被工作在复位模式的从控制器 清 0。

18.4.12. TIM1 自动重新加载寄存器 (TIM1_ARR)

Address offset:0x2C

Reset value:0x0000 FFFF

31	30	29	28	27	26	25	24	23	22	21	20	19	18	17	16
Res	Res	Res	Res	Res	Res	Res	Res	Res	Res	Res	Res	Res	Res	Res	Res
-	-	-	-	-	-	-	-	-	-	-	-	-	-	-	-
15	14	13	12	11	10	9	8	7	6	5	4	3	2	1	0
ARR[15:0]															
RW															

Bit	Name	R/W	Reset Value	Function
31:16	Reserved	-	-	Reserved
15:0	ARR[15:0]	RW	0	自动重载的值 ARR 包含了将要装载入实际的自动重载寄存器的值。 当自动重载的值为空时，计数器不工作。

18.4.13. TIM1 重复计数器寄存器(TIM1_RCR)

Address offset:0x30

Reset value:0x0000 0000

31	30	29	28	27	26	25	24	23	22	21	20	19	18	17	16
Res	Res	Res	Res	Res	Res	Res	Res	Res	Res	Res	Res	Res	Res	Res	Res
-	-	-	-	-	-	-	-	-	-	-	-	-	-	-	-

15	14	13	12	11	10	9	8	7	6	5	4	3	2	1	0
Res	Res	Res	Res	Res	Res	Res	Res	REP[7:0]							
-	-	-	-	-	-	-	-	RW	RW	RW	RW	RW	RW	RW	RW

Bit	Name	R/W	Reset Value	Function
31:8	Reserved	-	-	Reserved
7:0	REP[7:0]	RW	0	周期计数器的值 开启了预装载功能后，这些位允许用户设置比较寄存器的更新速率（即周期性地从预装载寄存器传输到当前寄存器）；如允许产生更新中断，则会同时影响产生更新中断的速率。 每次向下计数器 REP_CNT 达到 0，会产生一个更新事件并且计数器 REP_CNT 重新从 REP 值开始计数。由于 REP_CNT 只有在周期更新事件 U_RC 发生时才重载 REP 值，因此对 TIM1_RCR 寄存器写入的新值只在下次周期更新事件发生时才起作用。 这意味着在 PWM 模式中，(REP+1)对应着： <ul style="list-style-type: none"> - 在边沿对齐模式下，PWM 周期的数目； - 在中心对称模式下，PWM 半周期的数目；

18.4.14. TIM1 捕获/比较寄存器 1(TIM1_CCR1)

Address offset:0x34

Reset value:0x0000 0000

31	30	29	28	27	26	25	24	23	22	21	20	19	18	17	16
Res	Res	Res	Res	Res	Res	Res	Res	Res	Res	Res	Res	Res	Res	Res	Res
-	-	-	-	-	-	-	-	-	-	-	-	-	-	-	-
15	14	13	12	11	10	9	8	7	6	5	4	3	2	1	0
CCR1[15:0]															
RW															

Bit	Name	R/W	Reset Value	Function
31:16	Reserved	-	-	Reserved
15:0	CCR1[15:0]	RW	0	捕获/比较 1 的值 若 CC1 通道配置为输出： CCR1 包含了装入当前捕获/比较 1 寄存器的值（预装载值）。 如果在 TIM1_CCMR1 寄存器(OC1PE 位)中未选择预装载特性，其始终装入当前寄存器中。 否则，只有当更新事件发生时，此预装载值才装入当前捕获/比较 1 寄存器中。 当前捕获/比较寄存器包含了与计数器 TIM1_CNT 比较的值，并且在 OC1 端口上输出信号。 若 CC1 通道配置为输入： CCR1 包含了由上一次输入捕获 1 事件 (IC1) 传输的计数器值。

18.4.15. TIM1 捕捉/比较寄存器 2(TIM1_CCR2)

Address offset:0x38

Reset value:0x0000 0000

31	30	29	28	27	26	25	24	23	22	21	20	19	18	17	16
Res	Res	Res	Res	Res	Res	Res	Res	Res	Res	Res	Res	Res	Res	Res	Res
-	-	-	-	-	-	-	-	-	-	-	-	-	-	-	-
15	14	13	12	11	10	9	8	7	6	5	4	3	2	1	0
CCR2[15:0]															
RW															

Bit	Name	R/W	Reset Value	Function
31:16	Reserved	-	-	Reserved
15:0	CCR2[15:0]	RW	0	<p>捕获/比较 2 的值</p> <p>若 CC2 通道配置为输出： CCR2 包含了装入当前捕获/比较 2 寄存器的值（预装载值）。</p> <p>如果在 TIM1_CCMR2 寄存器(OC2PE 位)中未选择预装载特性，其始终装入当前寄存器中。</p> <p>否则，只有当更新事件发生时，此预装载值才装入当前捕获/比较 2 寄存器中。</p> <p>当前捕获/比较寄存器包含了与计数器 TIM1_CNT 比较的值，并且在 OC 端口上输出信号。</p> <p>若 CC2 通道配置为输入： CCR2 包含了由上一次输入捕获 2 事件（IC2）传输的计数器值。</p>

18.4.16. TIM1 捕获/比较寄存器 3 (TIM1_CCR3)

Address offset:0x3C

Reset value:0x0000 0000

31	30	29	28	27	26	25	24	23	22	21	20	19	18	17	16
Res	Res	Res	Res	Res	Res	Res	Res	Res	Res	Res	Res	Res	Res	Res	Res
-	-	-	-	-	-	-	-	-	-	-	-	-	-	-	-
15	14	13	12	11	10	9	8	7	6	5	4	3	2	1	0
CCR3[15:0]															
RW															

Bit	Name	R/W	Reset Value	Function
31: 16	Reserved	-	-	Reserved
15:0	CCR3[15:0]	RW	0	<p>捕获/比较 3 的值</p> <p>若 CC3 通道配置为输出： CCR3 包含了装入当前捕获/比较 3 寄存器的值（预装载值）。</p> <p>如果在 TIM1_CCMR3 寄存器(OC3PE 位)中未选择预装载特性，其始终装入当前寄存器中。</p> <p>否则，只有当更新事件发生时，此预装载值才装入当前捕获/比较 3 寄存器中。</p> <p>当前捕获/比较寄存器包含了与计数器 TIM1_CNT 比较的值，并且在 OC 端口上输出信号。</p> <p>若 CC3 通道配置为输入： CCR3 包含了由上一次输入捕获 3 事件（IC3）传输的计数器值。</p>

18.4.17. TIM1 捕捉/比较寄存器 4(TIM1_CCR4)

Address offset:0x40

Reset value:0x0000 0000

31	30	29	28	27	26	25	24	23	22	21	20	19	18	17	16
Res	Res	Res	Res	Res	Res	Res	Res	Res	Res	Res	Res	Res	Res	Res	Res
-	-	-	-	-	-	-	-	-	-	-	-	-	-	-	-
15	14	13	12	11	10	9	8	7	6	5	4	3	2	1	0
CCR4[15:0]															
RW															

Bit	Name	R/W	Reset Value	Function
31: 16	Reserved	-	-	Reserved
15:0	CCR4[15:0]	RW	0	捕获/比较 4 的值 若 CC4 通道配置为输出： CCR4 包含了装入当前捕获/比较 4 寄存器的值（预装载值）。 如果在 TIM1_CCMR4 寄存器(OC4PE 位)中未选择预装载特性，其始终装入当前寄存器中。 否则，只有当更新事件发生时，此预装载值才装入当前捕获/比较 4 寄存器中。 当前捕获/比较寄存器包含了与计数器 TIM1_CNT 比较的值，并且在 OC 端口上输出信号。 若 CC4 通道配置为输入： CCR4 包含了由上一次输入捕获 4 事件（IC4）传输的计数器值。

18.4.18. TIM1 刹车和死区寄存器(TIM1_BDTR)

Address offset:0x44

Reset value:0x0000 0000

31	30	29	28	27	26	25	24	23	22	21	20	19	18	17	16
Res	Res	Res	Res	Res	Res	Res	Res	Res	Res	Res	Res	Res	Res	Res	Res
-	-	-	-	-	-	-	-	-	-	-	-	-	-	-	-
15	14	13	12	11	10	9	8	7	6	5	4	3	2	1	0
MOE	AOE	BKP	BKE	OSSR	OSSI	LOCK[1:0]		DTG[7:0]							
RW	RW	RW	RW	RW	RW	RW	RW	RW	RW	RW	RW	RW	RW	RW	RW

Bit	Name	R/W	Reset Value	Function
31:16	Reserved	-	-	Reserved
15	MOE	RW	0	主输出使能 一旦刹车输入有效，该位被硬件异步清 0。根据 AOE 位的值，可由软件清 0 或自动置 1。它仅对配置为输出通道有效。 0: 禁止 OC 和 OCN 输出或强制为空闲状态； 1: 如果设置了相应的使能位（TIM1_CCER 寄存器的 CCxE、CCxNE 位），则开启 OC 和 OCN 输出。
14	AOE	RW	0	自动输出使能 0: MOE 只能被软件置 1； 1: MOE 能被软件置 1 或在下一个更新事件自动置 1（如果刹车输入无效）。

Bit	Name	R/W	Reset Value	Function
				注：一旦 LOCK 级别(TIM1_BDTR 寄存器中的 LOCK 位)设为 1, 则该位不能被修改。
13	BKP	RW	0	刹车输入极性 0: 刹车输入低电平有效; 1: 刹车输入高电平有效。 注：一旦 LOCK 级别(TIM1_BDTR 寄存器中的 LOCK 位)设为 1, 则该位不能被修改。
12	BKE	RW	0	刹车功能使能 0: 禁止刹车输入 (BRK 及 BRK_ACTH) ; 1: 开启刹车输入 (BRK 及 BRK_ACTH) 。 注：一旦 LOCK 级别(TIM1_BDTR 寄存器中的 LOCK 位)设为 1, 则该位不能被修改。
11	OSSR	RW	0	运行模式下“关闭状态”选择 该位用于当 MOE=1 且通道为互补输出时。没有互补输出的定时器中不存在 OSSR 位。 参考 OC/OCN 使能的详细说明 (12.5.9 节, 捕获/比较使能寄存器(TIM1_CCER)) 。 0: 当定时器不工作时, 禁止 OC/OCN 输出 (OC/OCN 使能输出信号=0) ; 1: 当定时器不工作时, 一旦 CCxE=1 或 CCxNE=1, 开启 OC/OCN 输出并输出无效电平。 OC/OCN 使能输出信号=1。 注：一旦 LOCK 级别(TIM1_BDTR 寄存器中的 LOCK 位)设为 2, 则该位不能被修改。
10	OSSI	RW	0	空闲模式下“关闭状态”选择 该位用于当 MOE=0 且通道设为输出时。 参考 OC/OCN 使能的详细说明 (12.5.9 节, 捕获/比较使能寄存器(TIM1_CCER)) 。 0: 当定时器不工作时, 禁止 OC/OCN 输出 (OC/OCN 使能输出信号=0) ; 1: 当定时器不工作时, 一旦 CCxE=1 或 CCxNE=1, OC/OCN 首先输出其空闲电平。 OC/OCN 使能输出信号=1。 注：一旦 LOCK 级别(TIM1_BDTR 寄存器中的 LOCK 位)设为 2, 则该位不能被修改。
9:8	LOCK[1:0]	RW	00	锁定设置 该位为防止软件错误而提供写保护。 00: 锁定关闭, 寄存器无写保护; 01: 锁定级别 1, 不能写入 TIM1_BDTR 寄存器的 DTG/BKE/BKP/AOE 位、TIM1_CR2 寄存器的 OISx/OISxN 位; 10: 锁定级别 2, 不能写入锁定级别 1 中的各位, 也不能写入 CC 极性位 (一旦相关通道通过 CCxS 位设为输出, TIM1_CCER 寄存器的 CCxP/CCNxP 位) 以及 OSSR/OSSI 位;

Bit	Name	R/W	Reset Value	Function
				11: 锁定级别 3, 不能写入锁定级别 2 中的各位, 也不能写入 CC 控制位 (一旦相关通道通过 CCxS 位设置为输出, TIM1_CCMRx 寄存器的 OCxM/OCxPE 位); 注: 在系统复位后, 只能写一次 LOCK 位, 一旦写入 TIM1_BDTR 寄存器, 则其内容冻结直至复位。
7:0	DTG[7:0]	RW	0000 0000	死区发生器设置 这些位定义了插入互补输出之间的死区持续时间。假设 DT 表示其持续时间: DTG[7:5]=0xx => DT=DTG[7:0] × Tdtg, Tdtg = TDTS; DTG[7:5]=10x => DT=(64+DTG[5:0]) × Tdtg, Tdtg = 2 × TDTS; DTG[7:5]=110 => DT=(32+DTG[4:0]) × Tdtg, Tdtg = 8 × TDTS; DTG[7:5]=111 => DT=(32+DTG[4:0]) × Tdtg, Tdtg = 16 × TDTS; 例: 若 TDTS = 125ns(8MHZ), 可能的死区时间为: 0 到 15875ns, 若步长时间为 125ns; 16us 到 31750ns, 若步长时间为 250ns; 32us 到 63us, 若步长时间为 1us; 64us 到 126us, 若步长时间为 2us; 注: 一旦 LOCK 级别(TIM1_BDTR 寄存器中的 LOCK 位)设为 1、2 或 3, 则这些位不能被修改。

18.4.19. TIM1 DMA 控制寄存器(TIM1_DCR)

Address offset:0x48

Reset value:0x0000 0000

31	30	29	28	27	26	25	24	23	22	21	20	19	18	17	16
Res	Res	Res	Res	Res	Res	Res	Res	Res	Res	Res	Res	Res	Res	Res	Res
-	-	-	-	-	-	-	-	-	-	-	-	-	-	-	-
15	14	13	12	11	10	9	8	7	6	5	4	3	2	1	0
Res	Res	Res	DBL[4:0]				Res				DBA[4:0]				
-	-	-	RW	RW	RW	RW	RW	-	-	-	RW	RW	RW	RW	RW

Bit	Name	R/W	Reset Value	Function
31:13	Reserved	-	-	Reserved
12:8	DBL[4:0]	RW	0 0000	DMA 连续传送长度 这些位定义了 DMA 在连续模式下的传送长度 (当对 TIM1_DMAR 寄存器的地址进行读或写时, 定时器则进行一次连续传送), 即: 定义被传送的字节数目: 00000: 1 次传输 00001: 2 次传输 00010: 3 次传输 10001: 18 次传输

Bit	Name	R/W	Reset Value	Function
7:5	Reserved	-	-	Reserved
4:0	DBA[4:0]	RW	0 0000	DBA[4:0]: DMA 基地址 这些位定义了 DMA 在连续模式下的基地址（当对 TIM1_DMAR 寄存器的地址进行读或写时），DBA 定义为从 TIM1_CR1 寄存器所在地址开始的偏移量： 00000: TIM1_CR1, 00001: TIM1_CR2, 00010: TIM1_SMCR,

18.4.20. TIM1 连续模式的 DMA 地址(TIM1_DMAR)

Address offset:0x4C

Reset value:0x0000 0000

31	30	29	28	27	26	25	24	23	22	21	20	19	18	17	16
Res	Res	Res	Res	Res	Res	Res	Res	Res	Res	Res	Res	Res	Res	Res	Res
15	14	13	12	11	10	9	8	7	6	5	4	3	2	1	0
DMAB[15:0]															

Bit	Name	R/W	Reset Value	Function
31:16	Reserved	-	-	Reserved
15:0	DMAB[31:0]	RW	0	DMA 连续传送寄存器 对 TIM1_DMAR 寄存器的读或写会导致对以下地址的寄存器的存取操作： TIM1_CR1 地址 + DBA + DMA 指针，其中： “TIM1_CR1 地址”是控制寄存器 1 的地址； “DBA”是 TIM1_DCR 寄存器中定义的基地址； “DMA 指针”是由 DMA 自动控制的偏移量，它取决于 TIM1_DCR 寄存器中定义的 DBL。

注：在使用 DMA 连续传输功能时，必须将 DMA 中对应通道的 CNDTR 寄存器的值与 TIMx_DCR 寄存器中 DBL 的值对应起来，否则该将不能正常使用。

18.4.21. TIM1 寄存器映像

Offset	Bit Width	Register	31																9		8	7		6		5		4		3		2		1		0																	
			31	30	29	28	27	26	25	24	23	22	21	20	19	18	17	16	15	14	13	12	11	10	9	8	7	6	5	4	3	2	1	0																			
0x00	32	TIMx_CR1	Reserved																						CKD [1:0]	ARPE	CMS [1:0]	DIR	OPM	URS	UDIS	CEN																					
		Read/Write																							rw	r w	rw	r w	r w	r w	r w	r w	r w																				
		Reset Value	0																						0	0	0	0	0	0	0	0	0	0	0	0	0	0	0	0	0	0	0	0	0	0	0	0	0	0	0	0	0
0x04	32	TIMx_CR2	Reserved												OIS4	OIS3N	OIS3	OIS2N	OIS2	OIS1N	OIS1	THS	MMS [2:0]		CCDS		CCUS		Reserved	CCPC																							
		Read/Write													r w	r w	r w	r w	r w	r w	r w	rw	rw	rw	rw	rw	rw	rw	rw	rw	rw	rw	rw	rw	rw																		
		Reset	0												0	0	0	0	0	0	0	0	0	0	0	0	0	0	0	0	0	0	0	0	0	0	0	0	0	0													

Offset	Bit Width	Register	31	30	29	28	27	26	25	24	23	22	21	20	19	18	17	16	15	14	13	12	11	10	9	8	7	6	5	4	3	2	1	0											
0x08	32	Value	Reserved																	SMS[3]	ETP	ECE	ETPS	ETF[3:0]			MSM	TS[2:0]		OCCS	SMS[2:0]														
		Read/Write																		r	w	r	w	r	w	rw			r	w	rw		r	w	rw										
		Reset Value	0																	0	0	0	0	0			0	0		0	0		0	0											
0x0C	32	Value	Reserved																	TDE	COMDE	CC4DE	CC3DE	CC2DE	CC1DE	UDE	BIE	TIE	COMIE	CC4IE	CC3IE	CC2IE	CC1IE	UIE											
		Read/Write																		r	w	r	w	r	w	r	w	r	w	r	w	r	w	r	w	r	w	r	w						
		Reset Value	0																	0	0	0	0	0	0	0	0	0	0	0	0	0	0	0	0	0									
0x10	32	Value	Reserved										IC4IR	IC3IR	IC2IR	IC1IR	IC4IF	IC3IF	IC2IF	IC1IF	Reserved							CC4OF	CC3OF	CC2OF	CC1OF	BIF	TIF	COMIF	CC4IF	CC3IF	CC2IF	CC1IF	UIF						
		Read/Write											r	w	r	w	r	w	r	w	r	w	Reserved							r	w	r	w	r	w	r	w	r	w	r	w	r	w	r	w
		Reset Value	0										0	0	0	0	0	0	0	0	0	0	0							0	0	0	0	0	0	0	0	0	0	0	0	0	0	0	0
0x14	32	Value	Reserved																							BG	TG	COMG	CC4G	CC3G	CC2G	CC1G	UG												
		Read/Write																								w	w	w	w	w	w	w	w												
		Reset Value	0																							0	0	0	0	0	0	0	0												
0x18	32	Value	Reserved										OC2M[3]	Reserved										OC1M[3]	OC2GE	OC2M[2:0]			OC2PE	OC2FE	CC2S[1:0]	OC1CE	OC1M[2:0]			OC1PE	OC1FE	CC1S[1:0]							
		Read/Write											r	w											r	w	r	w	r	w	r	w	rw			r	w	r	w	r	w	r	w		
		Reset Value	0										0	0	0										0	0	0	0	0	0	0	0	0	0	0	0	0	0	0	0	0	0	0		
0x18	32	Value	Reserved																	IC2F[3:0]			IC2P SC[1:0]	CC2S[1:0]	IC1F[3:0]			IC1P SC[1:0]	CC1S[1:0]																
		Read/Write																		r	w	r	w	r	w	r	w	r	w	r	w	r	w	r	w	r	w								
		Reset Value	0																	0	0	0	0	0	0	0	0	0	0	0	0	0	0	0	0	0									

Offset	Bit Width	Register	31	30	29	28	27	26	25	24	23	22	21	20	19	18	17	16	15	14	13	12	11	10	9	8	7	6	5	4	3	2	1	0						
0x1C	32	TIMx_CMR2: OUTPUT	Reserved										OC3M[3]			OC4CE		OC4M[2:0]				OC4PE		OC4FE		CC4S[1:0]		OC3CE		OC3M[2:0]			OC3PE		OC3FE		CC3S[1:0]			
		Read/Write											rw			rw		rw				rw		rw		rw		rw			rw		rw							
		Reset Value	0										0			0		0				0		0		0		0			0		0		0					
0x1C	32	TIMx_CMR2: INP UT	Reserved										IC4F				IC4PSC				CC4S		IC3F			IC3PSC		CC3S												
		Read/Write											rw				rw				rw		rw			rw		rw												
		Reset Value	0										0				0				0		0			0		0												
0x20	32	TIMx_CCR	Reserved										CC4P		CC4E		CC3NP		CC3NE		CC3P		CC3E		CC2NP		CC2NE		CC2P		CC2E		CC1NP		CC1NE		CC1P		CC1E	
		Read/Write											rw		rw		rw		rw		rw		rw		rw		rw		rw		rw		rw							
		Reset Value	0										0		0		0		0		0		0		0		0		0		0		0		0					
0x24	32	TIMx_CNT	Reserved										CNT[15:0]																											
		Read/Write											rw																											
		Reset Value	0										0																											
0x28	32	TIMx_PSC	Reserved										PSC[15:0]																											
		Read/Write											rw																											
		Reset Value	0										0																											
0x2C	32	TIMx_ARR	Reserved										ARR[15:0]																											
		Read/Write											rw																											
		Reset Value	0										0xFFFF																											
0x30	32	TIMx_CR	Reserved										REP[7:0]																											
		Read/Write											rw																											
		Reset Value	0										0																											

Offset	Bit Width	Register	31	30	29	28	27	26	25	24	23	22	21	20	19	18	17	16	15	14	13	12	11	10	9	8	7	6	5	4	3	2	1	0
			Reserved																CCR1[15:0]															
0x34	32	TIMx_CR1	Reserved																CCR1[15:0]															
		Read/Write																	rw/ro															
		Reset Value	0																0															
0x38	32	TIMx_CR2	Reserved																CCR2[15:0]															
		Read/Write																	rw/ro															
		Reset Value	0																0															
0x3C	32	TIMx_CR3	Reserved																CCR3[15:0]															
		Read/Write																	rw/ro															
		Reset Value	0																0															
0x40	32	TIMx_CR4	Reserved																CCR4[15:0]															
		Read/Write																	rw/ro															
		Reset Value	0																0															
0x44	32	TIMx_BDR	Reserved																MOE	AOE	BKP	BKE	OSSR	OSSI	LOCK[1:0]	DTG[7:0]								
		Read/Write																	r	w	r	w	r	w	r	w	rw	rw						
		Reset Value	0																0	0	0	0	0	0	0	0								
0x48	32	TIMx_DCR	Reserved												DBL[4:0]				Reserved		DBA[4:0]													
		Read/Write													rw						rw													
		Reset Value	0												0				0		0													
0x4C	32	TIMx_DMA1R	Reserved																DMAB[31:0]															
		Read/Write																	rw															
		Reset Value	0																0															

19. 通用定时器(TIM2)

19.1. TIM2 简介

TIM2 通用定时器是由可编程分频器驱动的 32 位自动重装载计数器构成。

它适合多种场合，包括测量输入信号的脉冲长度（输入捕获）或者产生输出波形（输出比较和 PWM）。

使用定时器预分频器和 RCC 时钟控制器预分频器，脉冲长度和波形周期可以在几个微妙到几个毫秒间调整。

每个定时器都是完全独立的，没有互相共享任何资源。他们可以一起同步操作。

19.2. TIM2 主要特性

通用 TIM2 定时器功能包括：

- 32 位 (TIM2) 向上、向下、向上向下自动装载计数器
- 16 位可编程 (on the fly) 预分频器，计数器时钟频率的分频系数为 1~65536 之间的任意数值
- 4 个独立通道
 - 输入捕获
 - 输出比较
 - PWM 生成 (边缘或中间对齐模式)
 - 单脉冲模式输出
- 可以使用外部信号同步控制定时器和内部相连的其他定时器的同步电路
- 如下事件发生时产生中断/DMA
 - 更新：计数器向上溢出/向下溢出，计数器初始化 (通过软件或者内部/外部触发)
 - 触发事件 (计数器启动、停止、初始化或者由内部/外部触发计数)
 - 输入捕获
 - 输出比较
- 触发输入作为外部时钟或者按周期的电流管理

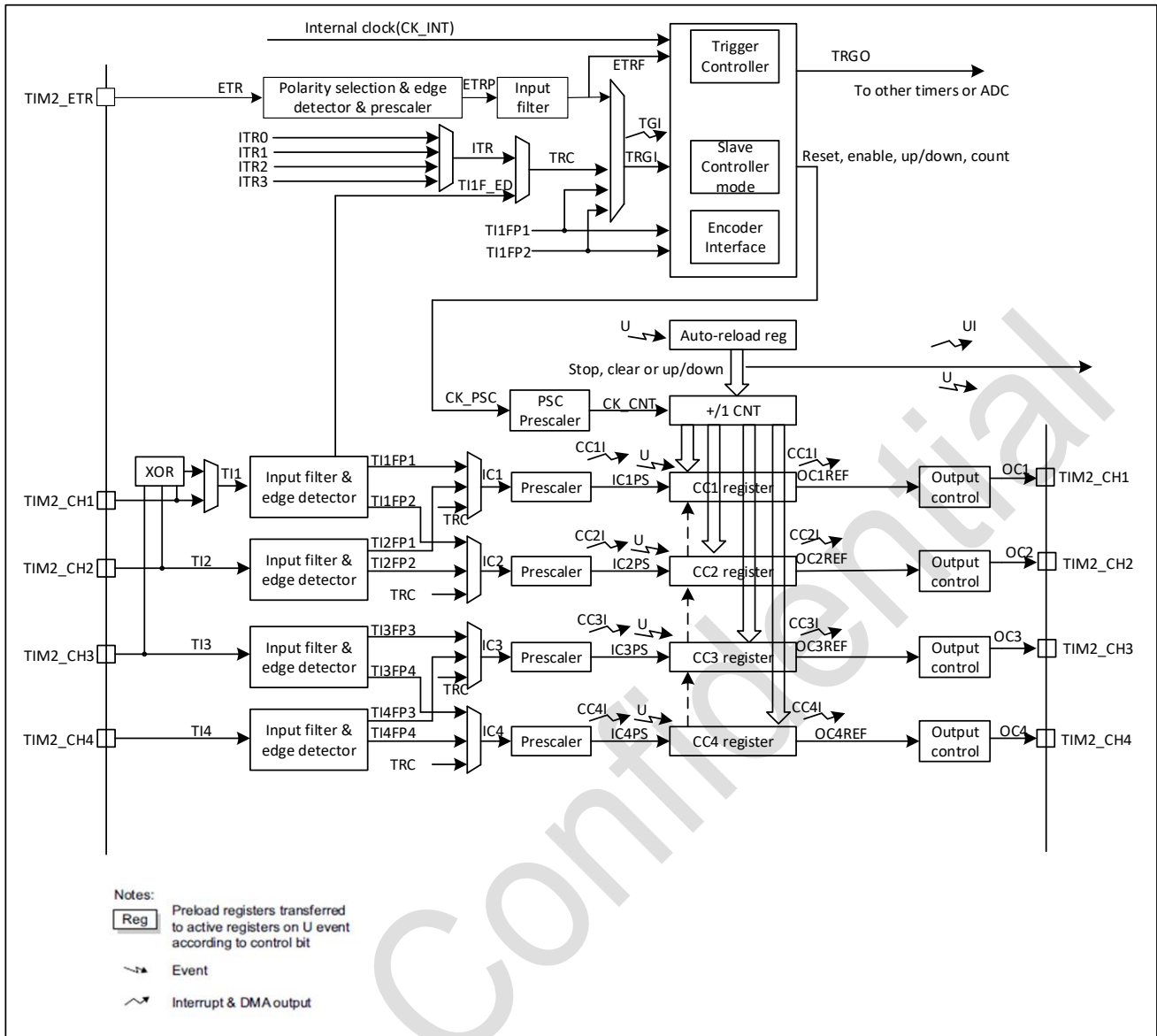


图 19-1 通用定时器架构图(TIM2)

19.3. TIM2 功能描述

19.3.1. 时基单元

TIM2 定时器的主要部分是一个 32 位计数器和与其相关的自动装载寄存器。这个计数器可以向上计数、向下计数或者向上向下双向计数。此计数器时钟由预分频器分频得到。

计数器、自动装载寄存器和预分频器寄存器可以由软件读写，即使计数器还在运行读写仍然有效。

时基单元包括：

- 计数器寄存器 (TIM2_CNT)
- 预分频寄存器 (TIM2_PSC)
- 自动装载寄存器 (TIM2_ARR)

自动装载寄存器是预先装载的，写或者读自动重载寄存器将访问预装载寄存器。根据在

TIM2_CR1 寄存器中的自动装载预装载使能位 (ARPE) 的设置，预装载寄存器的内容被一直或在

每次的更新事件 UEV 时传送到影子寄存器。当计数器达到上溢出（向下计数器时的下溢条件）并当 TIM2_CR1 寄存器中的 UDIS 位等于 0 时，产生更新事件。更新事件也可以由软件产生。

计数器由预分频器的时钟输出 CK_CNT 驱动，仅当设置了计数器 TIMx_CR1 寄存器中的计数器使能位 (CEN) 时，CK_CNT 才有效。

注意，在设置了 TIMx_CR 寄存器的 CEN 位的一个时钟周期后，计数器开始计数。

预分频器描述

预分频器可以将计数器的时钟按 1 到 65535 之间的任意值分频。它是基于一个（在 TIM2_PSC 寄存器中的）16 位寄存器控制的 16 位计数器。因为这个控制寄存器带有缓冲器，它能够在运行时被改变。新的预分频器的参数在下次更新事件到来时被采用。

下图给出了在预分频器运行时，更改计数器参数的例子。

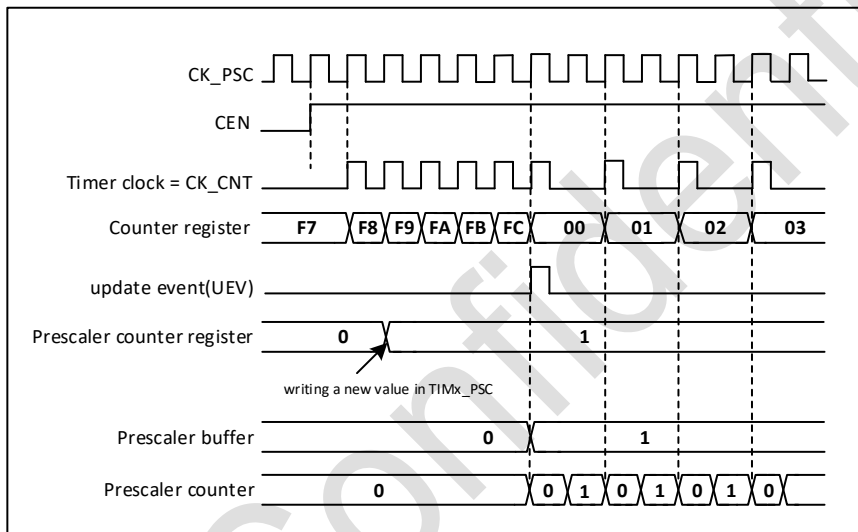


图 19-2 当预分频器的参数从 1 变到 2 时，计数器的时序图

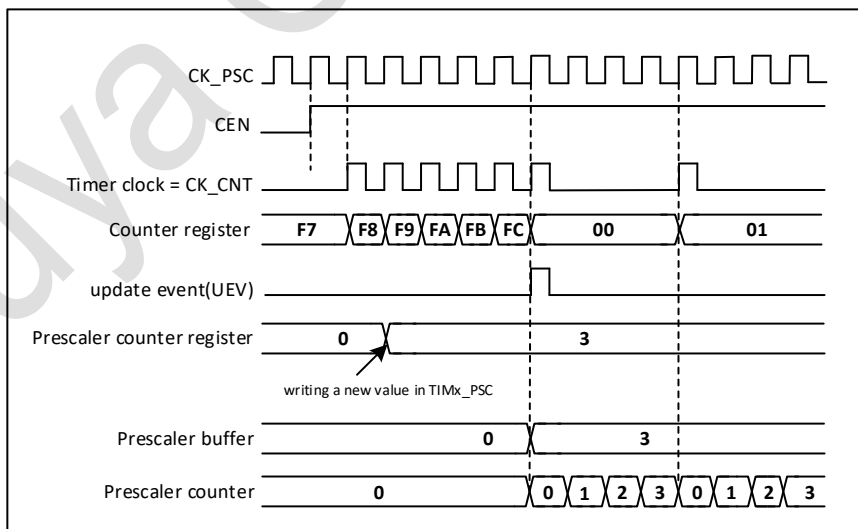


图 19-3 当预分频器的参数从 1 变到 4 时，计数器的时序图

19.3.2. 计数器模式

向上计数模式

向上计数模式，是从 0 到自动装载值的计数器，然后又从 0 重新开始计数，并产生一个计数的溢出事件。

在 TIM2_EGR 寄存器中(通过软件方式或者使用从模式控制器)设置 UG 位也同样可以产生一个更新事件。

设置 TIM2_CR1 寄存器中的 UDIS 位，可以禁止更新事件；这样也可以避免在向预装载寄存器中写入新值时更新影子寄存器。在 UDIS 位被清零之前，将不产生更新事件。但是在应该产生更新事件时，计数器仍会被清'0'，同时预分频器的计数也被清 0(但预分频器的数值不变)。此外，如果设置了 TIM2_CR1 寄存器中的 URS 位(选择更新请求)，设置 UG 位将产生一个更新事件 UEV，但硬件不设置 UIF 标志(即不产生中断或 DMA 请求)。这是为了避免在捕获模式下清除计数器时，同时产生更新和捕获中断。

当发生一个更新事件时，所有的寄存器都被更新，硬件同时(依据 URS 位)设置更新标志位(TIMx_SR 寄存器中的 UIF 位)。

- 自动装载影子寄存器被重新置入预装载寄存器的值(TIMx_ARR)。
- 预分频器的缓冲区被置入预装载寄存器的值(TIMx_PSC 寄存器的内容)。

下图给出一些例子，当 TIM2_ARR=0x36 时计数器在不同时钟频率下的动作。

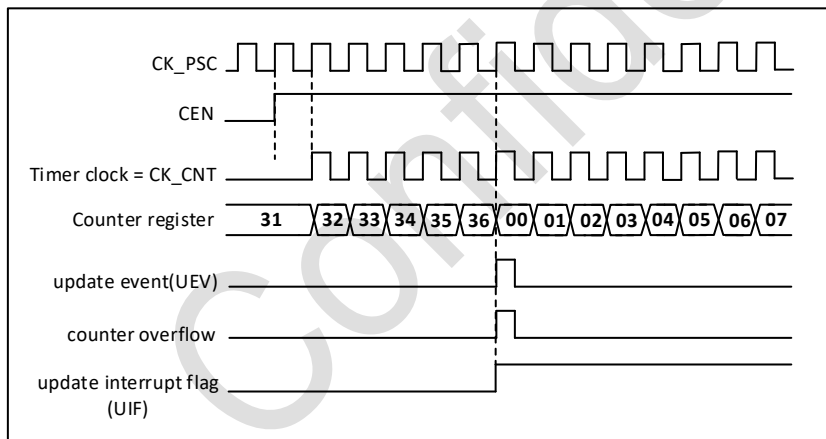


图 19-4 计数器时序图，内部时钟分频因子为 1

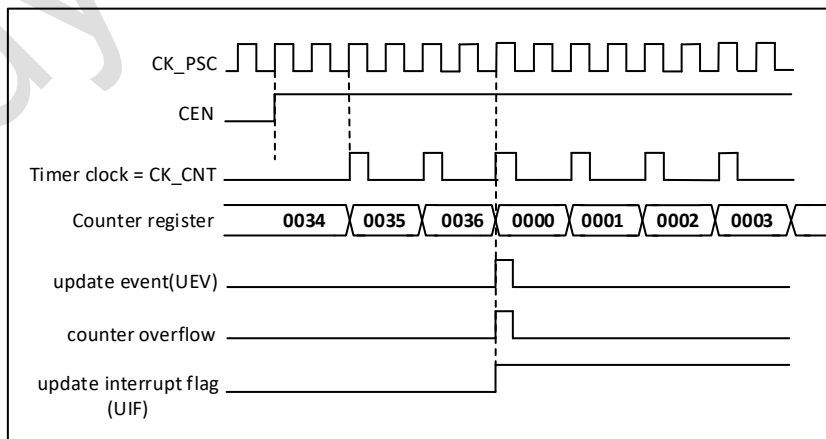


图 19-5 计数器时序图，内部时钟分频因子为 2

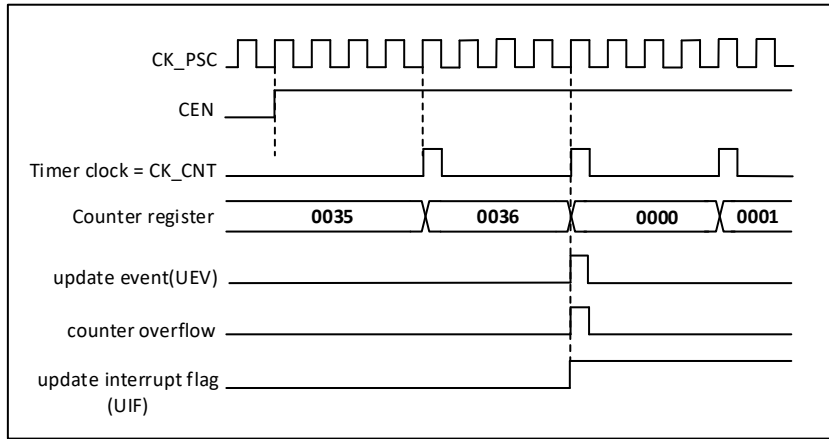


图 19-6 计数器时序图，内部时钟分频因子为 4

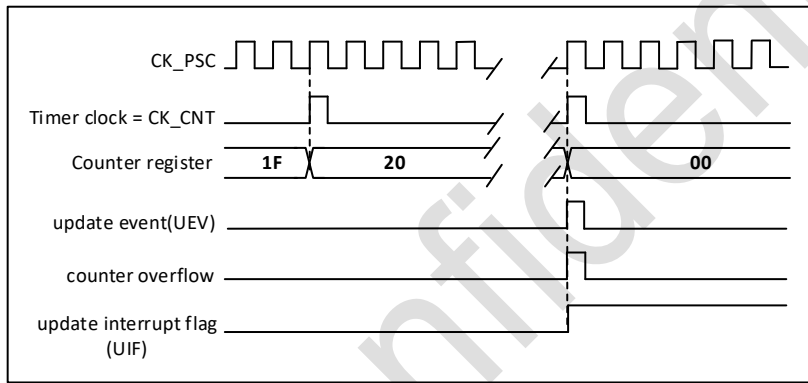


图 19-7 计数器时序图，内部时钟分频因子为 N

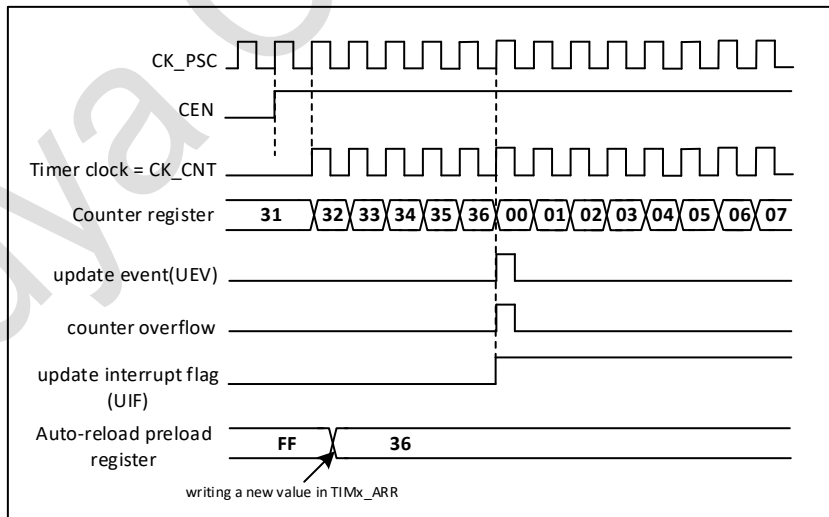


图 19-8 计数器时序图，当 ARPE=0 时的更新事件(TIMx_ARR 没有预装入)

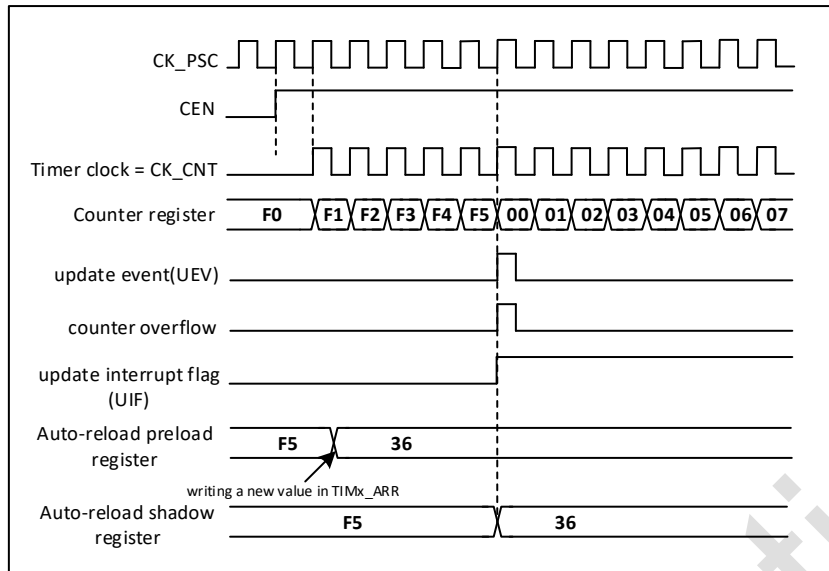


图 19-9 计数器时序图，当 ARPE=1 时的更新事件(预装入了 TIM2_ARR)

向下计数模式

向下计数模式，从自动装载的值开始向下计数到 0，然后重新开始从自动装载的值向下计数，并产生一个向下溢出事件。

在 TIM2_EGR 寄存器中(通过软件方式或者使用从模式控制器)设置 UG 位，也同样可以产生一个更新事件。

设置 TIM2_CR1 寄存器的 UDIS 位可以禁止 UEV 事件。这样可以避免向预装载寄存器中写入新值时更新影子寄存器。因此 UDIS 位被清为 0 之前不会产生更新事件。然而，计数器仍会从当前自动加载值重新开始计数，并且预分频器的计数器重新从 0 开始(但预分频系数不变)。

此外，如果设置了 TIM2_CR1 寄存器中的 URS 位(选择更新请求)，设置 UG 位将产生一个更新事件 UEV 但不设置 UIF 标志(因此不产生中断和 DMA 请求)，这是为了避免在发生捕获事件并清除计数器时，同时产生更新和捕获中断。

当发生更新事件时，所有的寄存器都被更新，并且(根据 URS 位的设置)更新标志位(TIM2_SR 寄存器中的 UIF 位)也被设置。

- 预分频器的缓存器被加载为预装载的值(TIM2_PSC 寄存器的值)。
- 当前的自动加载寄存器被更新为预装载值(TIM2_ARR 寄存器中的内容)。

注：自动装载在计数器重载入之前被更新，因此下一个周期将是预期的值。

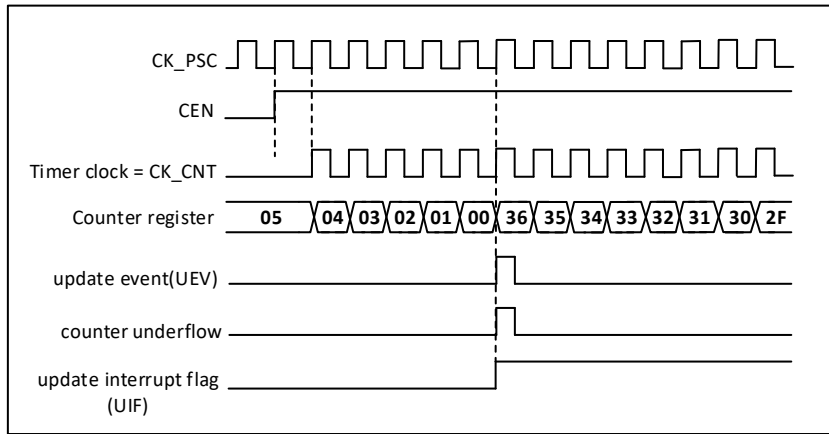


图 19-10 计数器时序图，内部时钟分频因子为 1

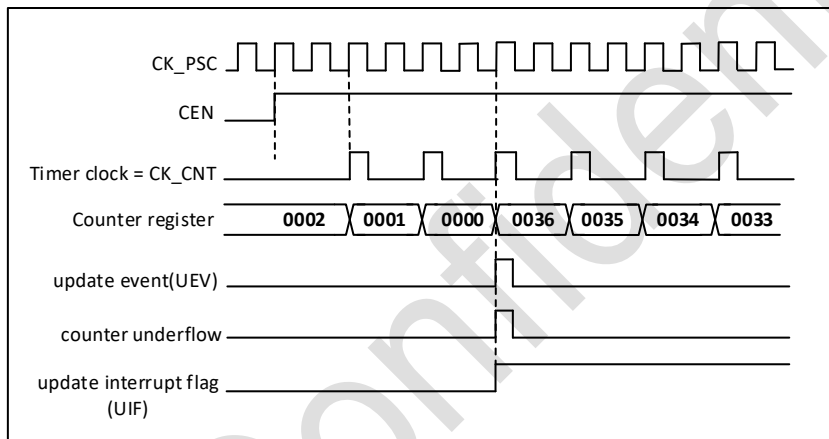


图 19-11 计数器时序图，内部时钟分频因子为 2

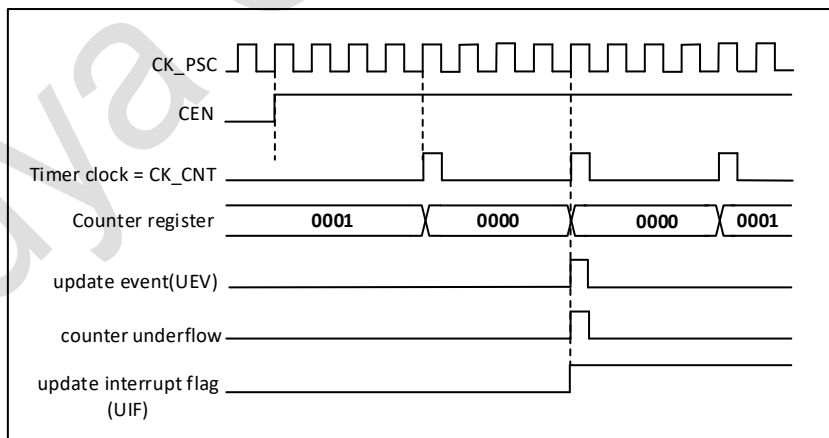


图 19-12 计数器时序图，内部时钟分频因子为 4

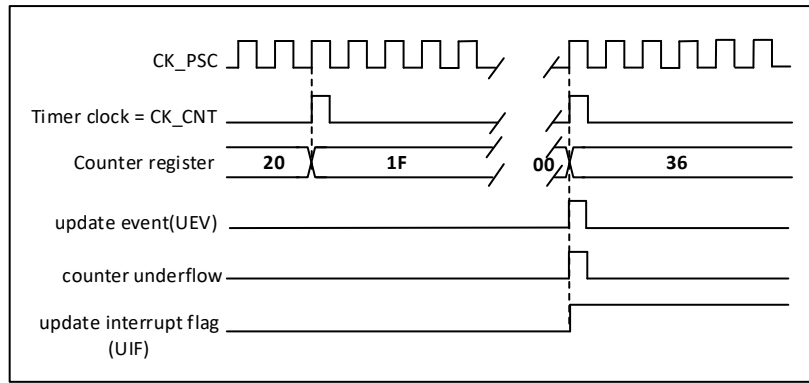


图 19-13 计数器时序图，内部时钟分频因子为 N

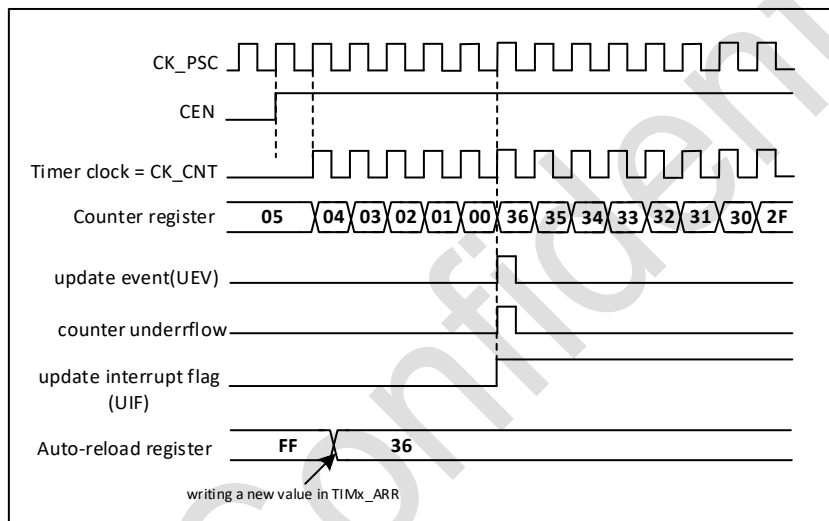


图 19-14 计数器时序图，当没有使用周期计数器时的更新事件

中央对齐模式(向上/向下计数)

在中央对齐模式，计数器从 0 开始计数到自动加载的值(TIM2_ARR 寄存器)-1，产生一个计数器溢出事件，然后向下计数到 1，并产生一个计数器下溢事件，然后再从 0 开始重新计数。

中央对齐模式在 TIM2_CR1 寄存器中的 CMS 不等于 0 时有效。通道在配置成输出模式时，输出比较中断标志将被置位，当：向下计数时（中央对齐模式 1，CMS="01"），向上计数时（中央对齐模式 2，CMS="10"）向上向下计数（中央对齐模式 3，CMS="11"）。

在此模式下，不能写入 TIM2_CR1 中的 DIR 方向位。它由硬件更新并指示当前的计数方向。

可以在每次计数上溢和每次计数下溢时产生更新事件；也可以通过(软件或者使用从模式控制器)设置 TIM2_EGR 寄存器中的 UG 位产生更新事件。然后，计数器重新从 0 开始计数，预分频器也重新从 0 开始计数。

设置 TIM2_CR1 寄存器中的 UDIS 位可以禁止 UEV 事件。这样可以避免在向预装载寄存器中写入新值时更新影子寄存器。因此 UDIS 位被清为 0 之前不会产生更新事件。然而，计数器仍会根据当前自动重新加载的值，继续向上或向下计数。

此外，如果设置了 TIM2_CR1 寄存器中的 URS 位(选择更新请求)，设置 UG 位将产生一个更新事件 UEV 但不设置 UIF 标志(因此不产生中断和 DMA 请求)，这是为了避免在发生捕获事件并清除计数器时，同时产生更新和捕获中断。

当发生更新事件时，所有的寄存器都被更新，并且(根据 URS 位的设置)更新标志位(TIM2_SR 寄存器中的 UIF 位)也被设置。

- 预分频器的缓存器被加载为预装载(TIM2_PSC 寄存器)的值。
- 当前的自动加载寄存器被更新为预装载值(TIM2_ARR)

注：如果因为计数器溢出而产生更新，自动重装载将在计数器重载入之前被更新，因此下一个周期将是预期的值(计数器被装载为新的值)。

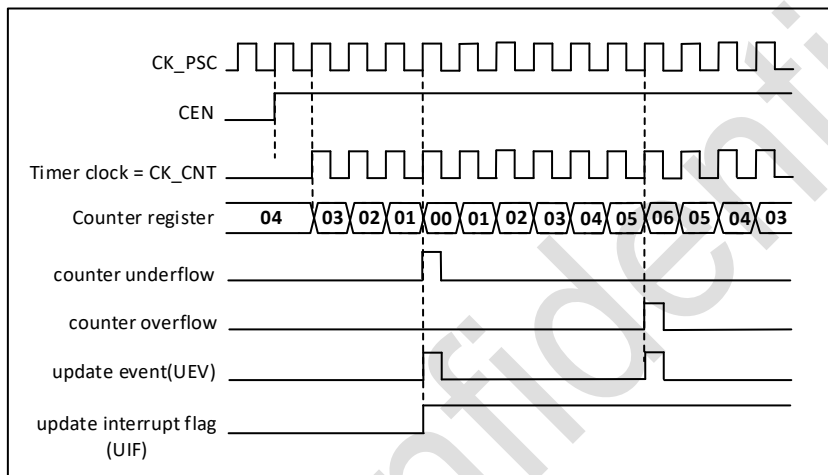


图 19-15 计数器时序图，内部时钟分频因子为 1, TIM2_ARR = 0x6

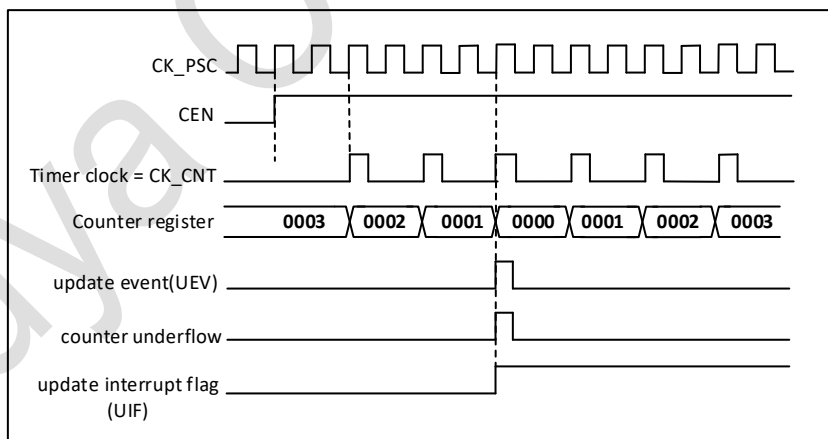


图 19-16 计数器时序图，内部时钟分频因子为 2

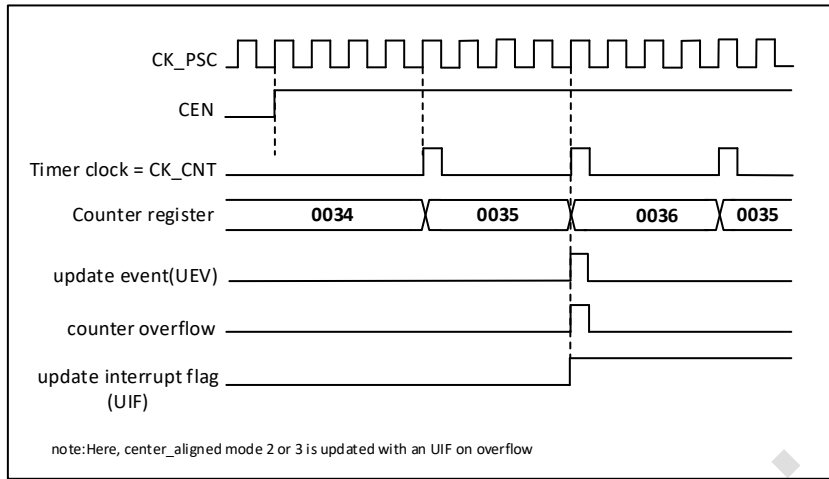


图 19-17 计数器时序图，内部时钟分频因子为 4, TIM2_ARR=0x36

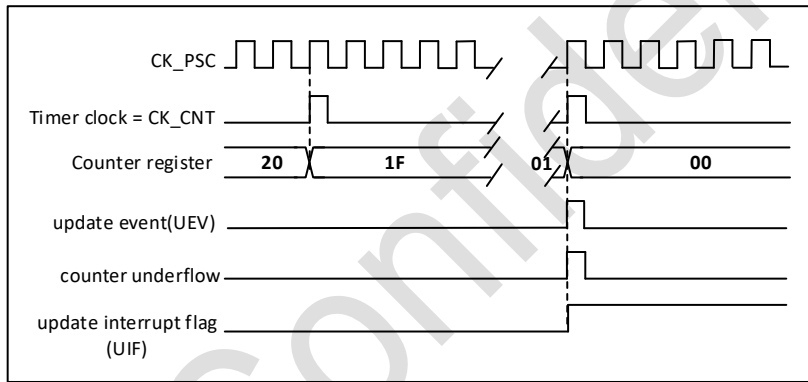


图 19-18 计数器时序图，内部时钟分频因子为 N

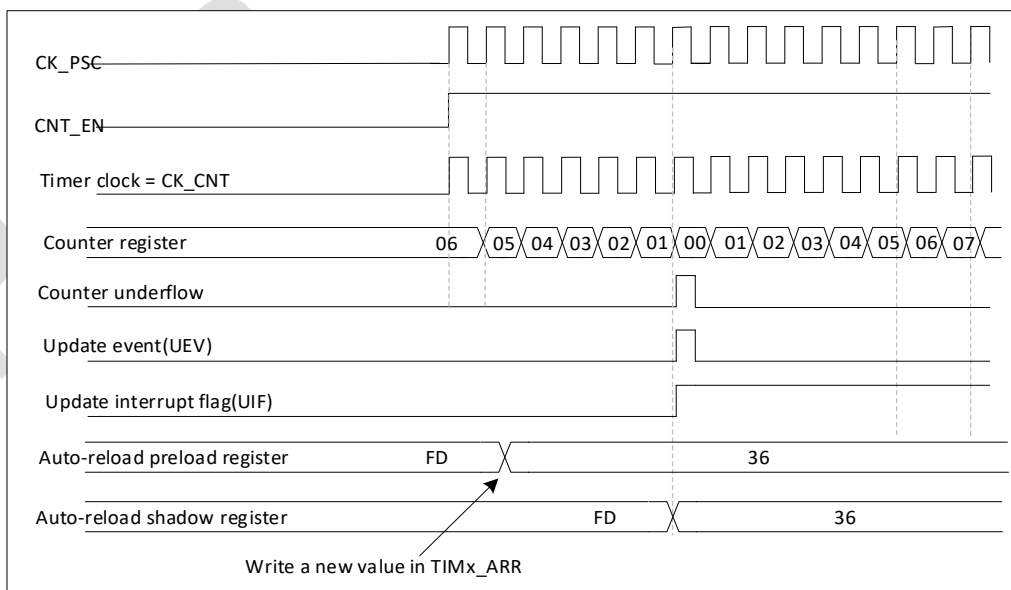


图 19-19 计数器时序图，ARPE=1 时的更新事件(计数器下溢)

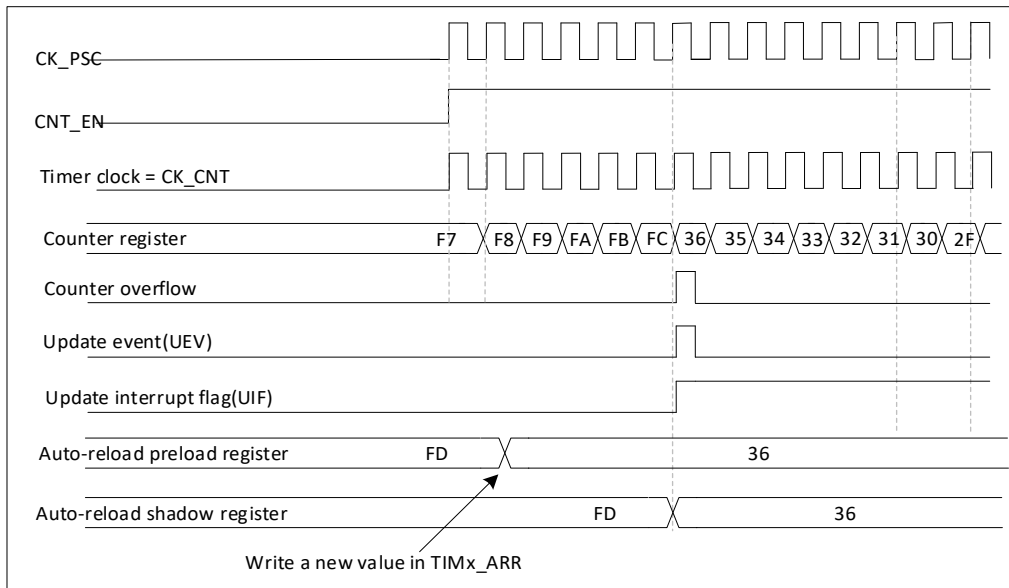


图 19-20 计数器时序图, ARPE=1 时的更新事件(计数器溢出)

19.3.3. 时钟源

计数器的时钟可以由以下时钟源提供:

- 内部时钟 (CK_INT)
- 外部时钟模式 1: 外部输入引脚
- 外部时钟模式 2: 外部触发输入 ETR
- 内部触发输入 (ITRx) : 使用一个定时器作为另一个定时器的预分频器。例如, 可以配置一个定时器 Timer1 作为另一个定时器 Timer3 的预分频器。

内部时钟源 (CK_INT)

如果从模式控制器被禁止, 则 CEN、DIR (TIM2_CR1 寄存器) 和 UG 位 (TIM2_EGR 寄存器) 是事实上的控制位, 并且只能被软件修改。只要 CEN 位被写成 1, 预分频器的时钟就由内部时钟 CK_INT 提供。

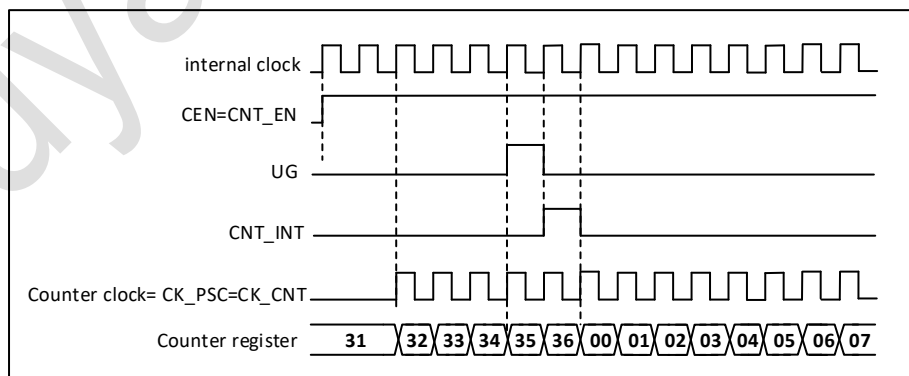


图 19-21 一般模式下的控制电路, 内部时钟分频因子为 1

外部时钟源模式 1

当 TIM2_SMCR 寄存器的 SMS=111 时, 此模式被选中。计数器可以在选定输入端的每个上升沿或下降沿计数。

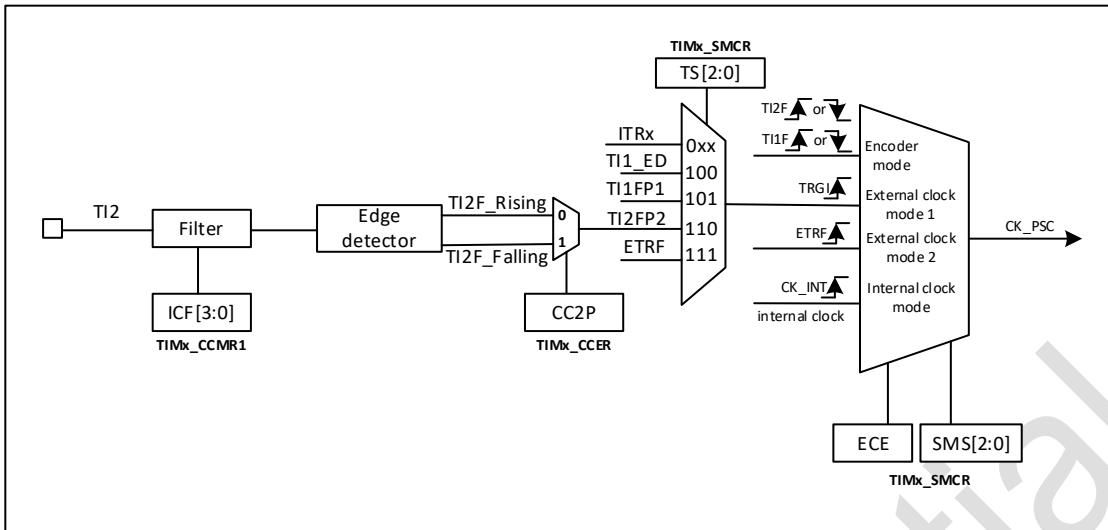


图 19-22 T12 外部时钟连接示例

例如，要配置向上计数器在 T12 输入端的上升沿计数，使用下列步骤：

1. 配置 TIM2_CCMR1 寄存器 CC2S=01，配置通道 2 检测 T12 输入的上升沿
2. 配置 TIM2_CCMR1 寄存器的 IC2F[3:0]，选择输入滤波器带宽(如果不需要滤波器，保持 IC2F=0000)
配置 TIM2_CCER 寄存器的 CC2P=0，选定上升沿极性
3. 配置 TIM2_SMCR 寄存器的 SMS=111，选择定时器外部时钟模式 1
4. 配置 TIM2_SMCR 寄存器中的 TS=110，选定 T12 作为触发输入源
5. 设置 TIM2_CR1 寄存器的 CEN=1，启动计数器

注：捕获预分频器不用作触发，所以不需要对它进行配置

当上升沿出现在 T12，计数器计数一次，且 TIF 标志被设置。

在 T12 的上升沿和计数器实际时钟之间的延时取决于在 T12 输入端的重新同步电路。

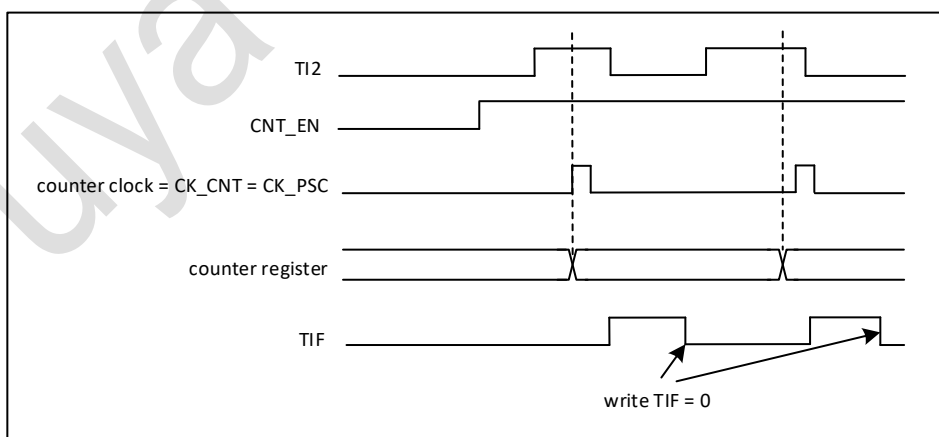


图 19-23 外部时钟模式 1 下的控制电路

外部时钟源模式 2

选定此模式的方法为：令 TIMx_SMCR 寄存器中的 ECE=1，计数器能够在外部触发 ETR 的每一个上升沿或下降沿计数。

下图是外部触发输入的框图：

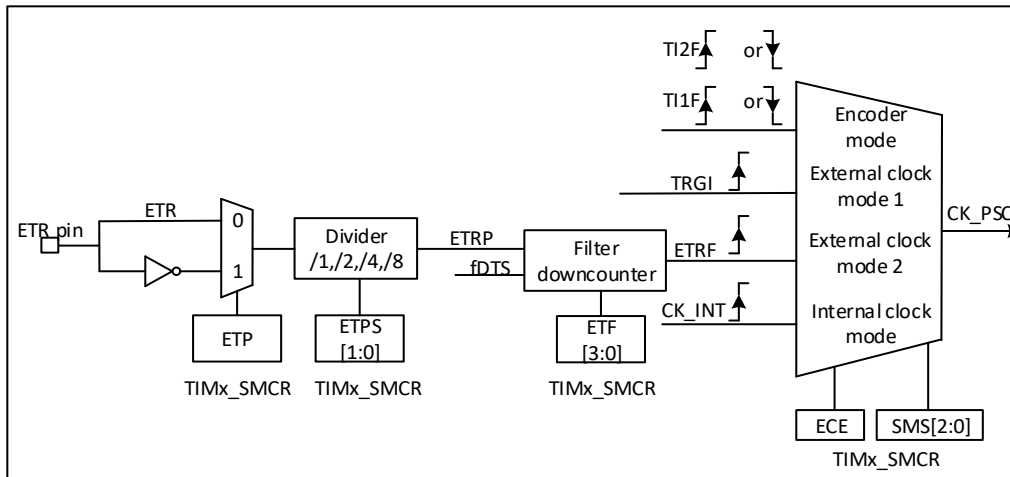


图 19-24 ETR 外部时钟连接示例

例如，要配置在 ETR 下每 2 个上升沿计数一次的向上计数器，使用下列步骤：

1. 本例中不需要滤波器，置 TIMx_SMCR 寄存器中的 ETF[3:0]=0000；
2. 设置预分频器，置 TIMx_SMCR 寄存器中的 ETPS[1:0]=01；
3. 选择 ETR 输入端的上升沿，置 TIMx_SMCR 寄存器中的 ETP=0；
4. 开启外部时钟模式 2，写 TIMx_SMCR 寄存器中的 ECE=1；
5. 启动计数器，写 TIMx_CR1 寄存器中的 CEN=1；

计数器在每 2 个 ETR 上升沿计数一次。

在 ETR 的上升沿和计数器实际时钟之间的延时取决于 ETRP 信号的重新同步电路。

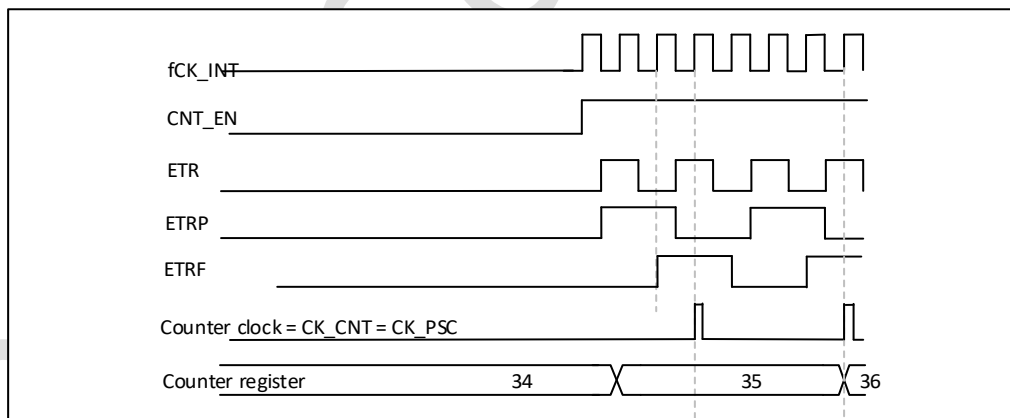


图 19-25 外部时钟模式 2 下的控制电路

19.3.4. 捕获/比较通道

每一个捕获/比较通道都是围绕着一个捕获/比较寄存器（包含影子寄存器），包括捕获的输入部分（输入滤波、多路复用和预分频器），和输出部分（比较器和输出控制）。

输入部分对相应的 T_{ix} 输入信号采样，并产生一个滤波后的信号 T_{ixF} 。然后，一个带极性选择的边缘监测器产生一个信号 (T_{ixFPx})，它可以作为从模式控制器的输入触发或者作为捕获控制。该信号通过预分频进入捕获寄存器 (Ic_{xPS})。

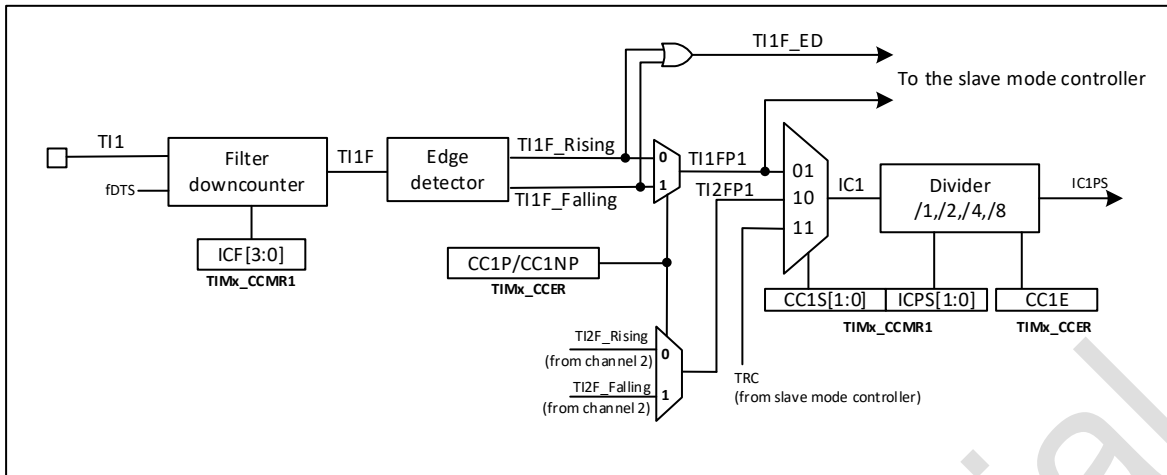


图 19-26 捕获/比较通道(如：通道 1 输入部分)

输出部分产生一个中间波形 OCxRef(高有效)作为基准，链的末端决定最终输出信号的极性。

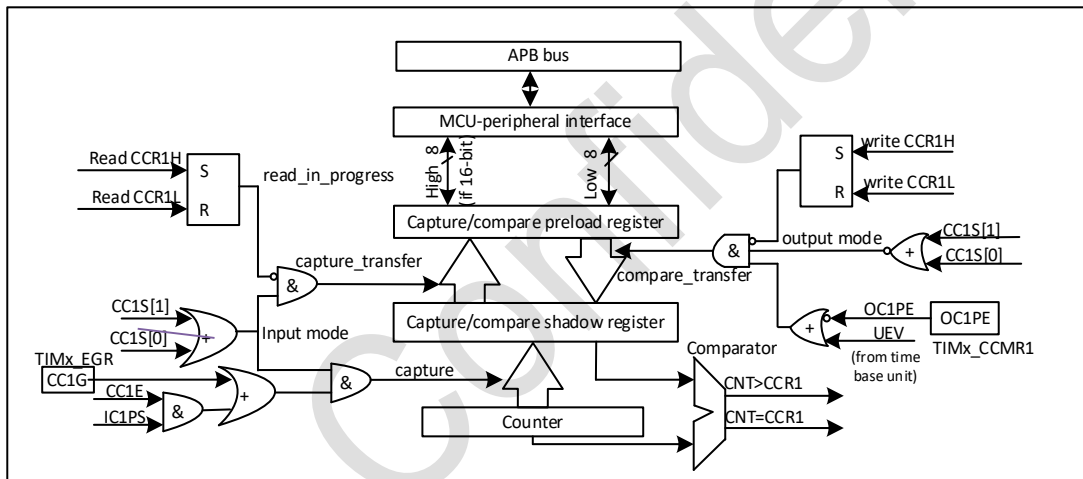


图 19-27 捕获/比较通道 1 的主电路

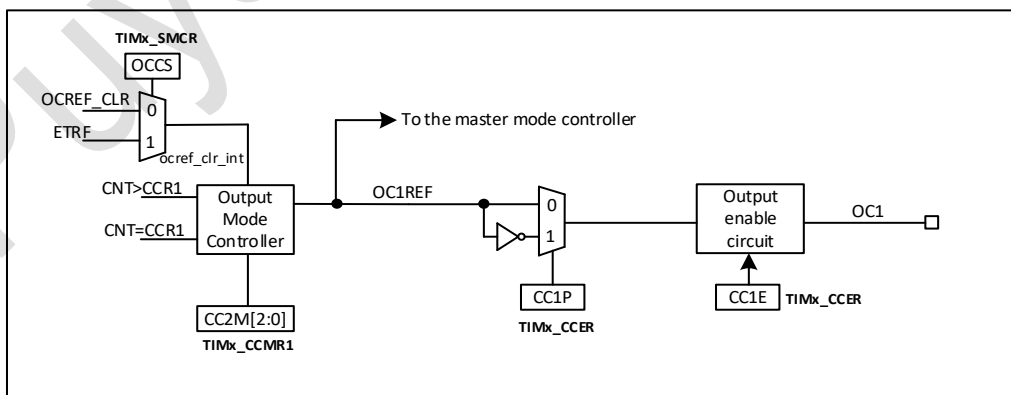


图 19-28 捕获/比较通道的输出部分(通道 1)

捕获/比较模块由一个预装载寄存器和一个影子寄存器组成。读写过程仅操作预装载寄存器。在捕获模式下，捕获发生在影子寄存器上，然后再复制到预装载寄存器中。

在比较模式下，预装载寄存器的内容被复制到影子寄存器中，然后影子寄存器的内容和计数器进行比较。

19.3.5. 输入捕获模式

在输入捕获模式下，当检测到 Icx 信号上相应的边沿后，计数器的当前值被锁存到捕获/比较寄存器中。当发生捕获事件时，相应的 CcxIF 标志 (TIM2_SR 寄存器) 被置 1，如果中断和 DMA 操作被打开，则将产生中断或者 DMA 请求。如果发生捕获事件时 CcxIF 标志已经为高，则重复捕获标志 CcxOF (TIMx_SR 寄存器) 被置 1。写 CcxIF=0 可清除 CcxIF，或读取存储在 TIM2_CCRx 寄存器中的捕获数据也可清除 CcxIF。写 CcxOF=0 可清除 CcxOF。

以下例子说明如何在 TI1 输入的上升沿时捕获计数器的值到 TIMx_CCR1 寄存器中，步骤如下：

- 选择有效输入端：TIM2_CCR1 必须连接到 TI1 输入，所以写入 TIMx_CCR1 寄存器中的 CC1S=01，只要 CC1S 不为'00'，通道被配置为输入，并且 TIMx_CCR1 寄存器变为只读。
- 根据输入信号的特点，配置输入滤波器为所需的带宽(即输入为 Tix 时，输入滤波器控制位是 TIM2_CCMRx 寄存器中的 IcxF 位)。假设输入信号在最多 5 个内部时钟周期的时间内抖动，我们须配置滤波器的带宽长于 5 个时钟周期；因此我们可以(以 fDTS 频率)连续采样 8 次，以确认在 TI1 上一次真实的边沿变换，即在 TIM2_CCMR1 寄存器中写入 IC1F=0011。
- 选择 TI1 通道的有效转换边沿，在 TIM2_CCER 寄存器中写入 CC1P=0(上升沿) (和 CC1NP=0)
- 配置输入预分频器。在本例中，我们希望捕获发生在每一个有效的电平转换时刻，因此预分频器被禁止(写 TIM2_CCMR1 寄存器的 IC1PS=00)。
- 设置 TIMx_CCER 寄存器的 CC1E=1，允许捕获计数器的值到捕获寄存器中。
- 如果需要，通过设置 TIMx_DIER 寄存器中的 CC1IE 位允许相关中断请求，通过设置 TIMx_DIER 寄存器中的 CC1DE 位允许 DMA 请求。

当发生一个输入捕获时：

- 产生有效的电平转换时，计数器的值被传送到 TIM2_CCR1 寄存器。
- CC1IF 标志被设置(中断标志)。当发生至少 2 个连续的捕获时，而 CC1IF 未曾被清除，CC1OF 也被置 1。
- 如设置了 CC1IE 位，则会产生一个中断。
- 如设置了 CC1DE 位，则还会产生一个 DMA 请求。

为了处理捕获溢出，建议在读出捕获溢出标志之前读取数据，这是为了避免丢失在读出捕获溢出标志之后和读取数据之前可能产生的捕获溢出信息。

注：设置 TIM2_EGR 寄存器中相应的 CCxG 位，可以通过软件产生输入捕获中断和/或 DMA 请求。

19.3.6. PWM 输入模式

该模式是输入捕获模式的一个特例，除下列区别外，操作与输入捕获模式相同：

- 两个 Icx 信号被映射到同一个 Tix 输入。
- 这 2 个 Icx 信号为边沿有效，但是极性相反。
- 其中一个 TixFP 信号被作为触发输入信号，而从模式控制器被配置成复位模式。

例如，当需要测量输入到 TI1 上的 PWM 信号的长度(TIM2_CCR1 寄存器)和占空比(TIM2_CCR2 寄存器)时，具体步骤如下(取决于 CK_INT 的频率和预分频器的值)

- 选择 TIM2_CCR1 的有效输入：置 TIM2_CCMR1 寄存器的 CC1S=01(选中 TI1)。
- 选择 TI1FP1 的有效极性(用来捕获数据到 TIM2_CCR1 中和清除计数器)：置 CC1P=0(上升沿有效)。
- 选择 TIM2_CCR2 的有效输入：置 TIM2_CCMR1 寄存器的 CC2S=10(选中 TI1)。
- 选择 TI1FP2 的有效极性(捕获数据到 TIM2_CCR2)：置 CC2P=1(下降沿有效)。
- 选择有效的触发输入信号：置 TIM2_SMCR 寄存器中的 TS=101(选择 TI1FP1)。
- 配置从模式控制器为复位模式：置 TIM2_SMCR 中的 SMS=100。
- 使能捕获：置 TIM2_CCER 寄存器中 CC1E=1 且 CC2E=1。

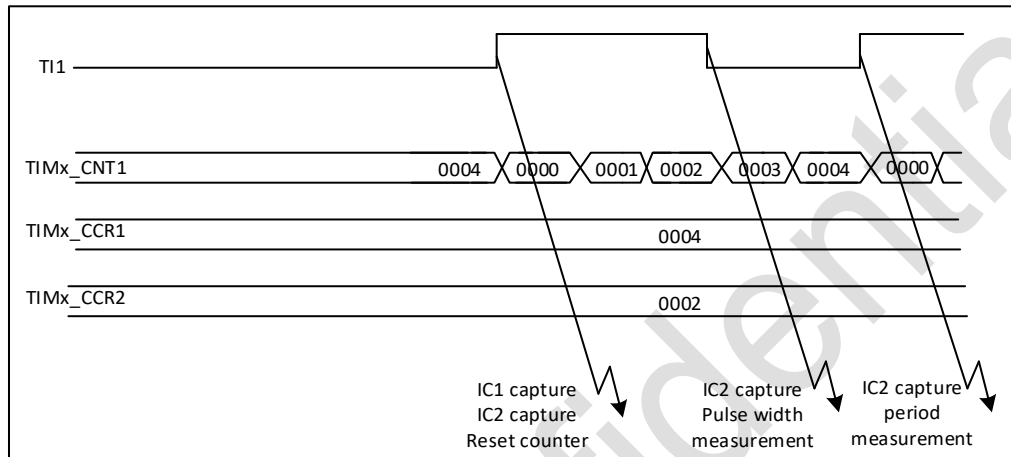


图 19-29 PWM 输入模式时序

19.3.7. 强置输出模式

在输出模式(TIM2_CCMRx 寄存器中 CCxS=00)下, 输出比较信号(OCxREF 和相应的 OCx)能够直接由软件强置为有效或无效状态, 而不依赖于输出比较寄存器和计数器间的比较结果。置 TIMx_CCMRx 寄存器中相应的 OCxM=101, 即可强置输出比较信号(OCxREF/OCx)为有效状态。这样 OCxREF 被强置为高电平(OCxREF 始终为高电平有效), 同时 OCx 得到 CCxP 极性相反的信号。

例如: CCxP=0(OCx 高电平有效), 则 OCx 被强置为高电平。置 TIMx_CCMRx 寄存器中的 OCxM=100, 可强置 OCxREF 信号为低。

该模式下, 在 TIMx_CCRx 影子寄存器和计数器之间的比较仍然在进行, 相应的标志也会被修改。因此仍然会产生相应的中断和 DMA 请求。这将会在下面的输出比较模式一节中介绍。

19.3.8. 输出比较模式

此项功能是用来控制一个输出波形, 或者指示一段给定的时间已经到时。当计数器与捕获/比较寄存器的内容相同时, 输出比较功能做如下操作:

- 将输出比较模式(TIM2_CCMRx 寄存器中的 OCxM 位)和输出极性(TIM2_CCER 寄存器中的 CCxP 位)定义的值输出到对应的引脚上。在比较匹配时, 输出引脚可以保持它的电平(OCxM=000)、被设置成有效电平(OCxM=001)、被设置成无效电平(OCxM=010)或进行翻转(OCxM=011)。
- 设置中断状态寄存器中的标志位(TIM2_SR 寄存器中的 CcxIF 位)。

- 若设置了相应的中断屏蔽(TIM2_DIER 寄存器中的 CcxIE 位), 则产生一个中断。
- 若设置了相应的使能位(TIM2_DIER 寄存器中的 CcxDE 位, TIM2_CR2 寄存器中的 CCDS 位选择 DMA 请求功能), 则产生一个 DMA 请求。

TIM2_CCMRx 中的 OCxPE 位选择 TIM2_CCRx 寄存器是否需要使用预装载寄存器。

在输出比较模式下, 更新事件 UEV 对 OCxREF 和 OCx 输出没有影响。同步的精度可以达到计数器的一个计数周期。输出比较模式(在单脉冲模式下)也能用来输出一个单脉冲。

输出比较模式的配置步骤:

1. 选择计数器时钟(内部, 外部, 预分频器)。
2. 将相应的数据写入 TIM2_ARR 和 TIM2_CCRx 寄存器中。
3. 如果要产生一个中断请求, 设置 CcxIE 位。
4. 选择输出模式, 例如:
 - 要求计数器与 CCRx 匹配时翻转 OCx 的输出引脚, 设置 OCxM=011
 - 置 OCxPE = 0 禁用预装载寄存器
 - 置 CCxP = 0 选择极性为高电平有效
 - 置 CCxE = 1 使能输出
5. 设置 TIMx_CR1 寄存器的 CEN 位启动计数器

TIM2_CCRx 寄存器能够在任何时候通过软件进行更新以控制输出波形, 条件是未使用预装载寄存器(OCxPE='0', 否则 TIMx_CCRx 的影子寄存器只能在发生下一次更新事件时被更新)。下图给出了一个例子。

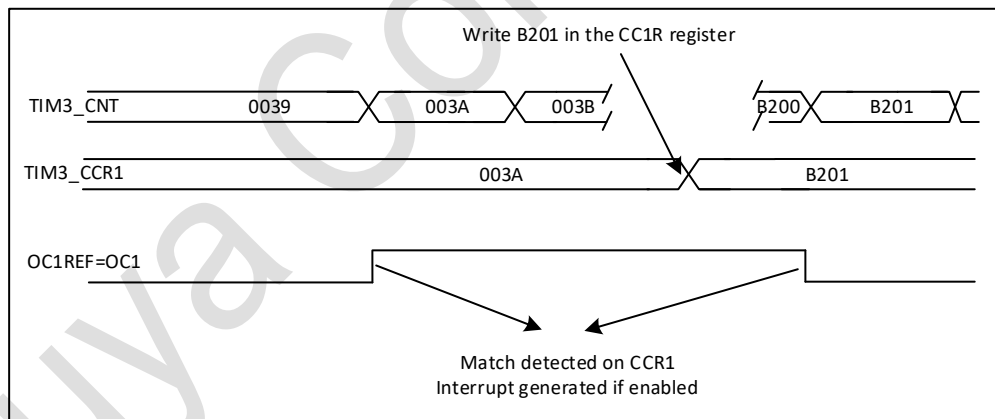


图 19-30 输出比较模式, 翻转 OC1

19.3.9. 脉宽调制 (PWM) 模式

PWM 脉宽调制模式可以允许产生一个由 TIMx_ARR 寄存器确定频率、由 TIMx_CCRx 寄存器确定占空比的信号。

在 TIM2_CCMRx 寄存器中的 OCxM 位写入“110” (PWM 模式 1) 或“111” (PWM 模式 2), 能够独立地设置每个 OCx 输出通道产生一路 PWM。必须通过设置 TIMx_CCMRx 寄存器的 OCxPE 位使能相应的预装载寄存器, 最后还要设置 TIMx_CR1 寄存器的 ARPE 位, (在向上计数或中心对称模式中)使能自动重载的预装载寄存器。

仅当发生一个更新事件的时候，预装载寄存器才能被传送到影子寄存器，因此在计数器开始计数之前，必须通过设置 TIM2_EGR 寄存器中的 UG 位来初始化所有的寄存器。

OCx 的极性可以通过软件在 TIM2_CCER 寄存器中的 CCxP 位设置，它可以设置为高电平有效或低电平有效。OCx 的输出使能通过 (TIM2_CCER 和 TIM2_BDTR 寄存器中) CCxE、CCxNE、MOE、OSS1 和 OSSR 位的组合控制。详见 TIM2_CCER 寄存器的描述。

在 PWM 模式 (模式 1 或模式 2) 下，TIM2_CNT 和 TIM2_CCRx 始终在进行比较，(依据计数器的计数方向) 以确定是否符合 $TIM2_CCRx \leq TIM2_CNT$ 或者 $TIM2_CNT \leq TIM2_CCRx$ 。

虽然这样，为了遵守 OCREF_CLR 功能，OCREF_CLR 仅可以通过如下方式给出：

1. 当比较结果改变。
2. 在输出比较模式 (由 frozen 配置 (OCxM=000) 切换到任意 PWM 模式 (OCxM="110" 或 "111")，通过设置 (TIM2_CCMRx 寄存器的 OCxM)。

在定时器运行时，这是通过软件强制切换到 PWM 模式。

根据 TIMx_CR1 寄存器中 CMS 位的状态，定时器能够产生边沿对齐的 PWM 信号或中央对齐的 PWM 信号。

PWM 边沿对齐模式

■ 向上计数配置

当 TIM2_CR1 寄存器中的 DIR 位为低的时候执行向上计数。参看下面是一个 PWM 模式 1 的例子。当 $TIMx_CNT < TIM2_CCRx$ 时，PWM 参考信号 OCxREF 为高，否则为低。如果 TIM2_CCRx 中的比较值大于自动重装载值 (TIMx_ARR)，则 OCxREF 保持为 '1'。如果比较值为 0，则 OCxREF 保持为 '0'。下图为 TIMx_ARR=8 时边沿对齐的 PWM 波形实例。

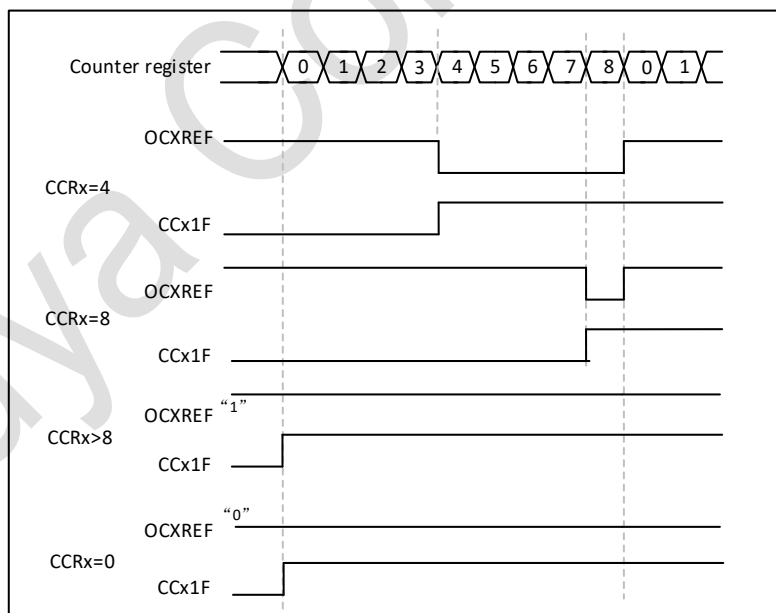


图 19-31 边沿对齐的 PWM 波形 (ARR=8)

■ 向下计数配置

当 TIM2_CR1 寄存器的 DIR 位为高时执行向下计数。

在 PWM 模式 1，当 $TIM2_CNT > TIM2_CCRx$ 时参考信号 OCxREF 为低，否则为高。如果 TIMx_CCRx 中的比较值大于 TIM2_ARR 中的自动重装载值，则 OCxREF 保持为 '1'。该模式下不能产生 0% 的 PWM 波形。

PWM 中央对齐模式

当 TIM2_CR1 寄存器中的 CMS 位不为'00'时为中央对齐模式(所有其他的配置对 OCxREF/OCx 信号都有相同的作用)。根据不同的 CMS 位设置, 比较标志可以在计数器向上计数时被置 1、在计数器向下计数时被置 1、或在计数器向上和向下计数时被置 1。TIM2_CR1 寄存器中的计数方向位(DIR)由硬件更新, 不要用软件修改它。

下图给出一些中央对齐的 PWM 波形的例子

- TIMx_ARR = 8
- PWM 模式 1
- TIM2_CR1 寄存器的 CMS=01, 在中央对齐模式下, 当计数器向下计数时设置比较标志

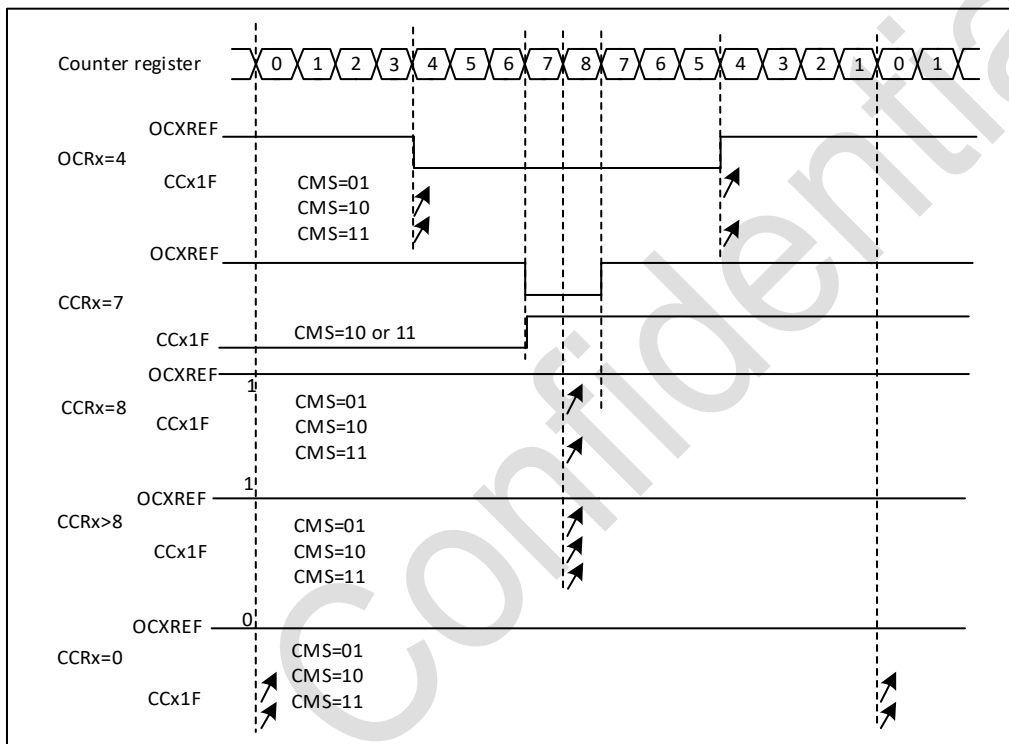


图 19-32 中央对齐的 PWM 波形(APR=8)

使用中央对齐模式的提示:

- 进入中央对齐模式时, 使用当前的向上/向下计数配置; 这就意味着计数器向上还是向下计数取决于 TIM2_CR1 寄存器中 DIR 位的当前值。此外, 软件不能同时修改 DIR 和 CMS 位。
- 不推荐当运行在中央对齐模式时改写计数器, 因为这会产生不可预知的结果。特别地:
 - 如果写入计数器的值大于自动重加载的值(TIM2_CNT > TIM2_ARR), 则方向不会被更新。例如, 如果计数器正在向上计数, 它就会继续向上计数。
 - 如果将 0 或者 TIM2_ARR 的值写入计数器, 方向被更新, 但不产生更新事件 UEV。
- 使用中央对齐模式最保险的方法, 就是在启动计数器之前产生一个软件更新(设置 TIM2_EGR 位中的 UG 位), 并且不要在计数进行过程中修改计数器的值。

19.3.10. 单脉冲模式

单脉冲模式 (OPM) 是之前所述众多模式中的一个特例。这种模式允许计数器响应一个激励, 并在一个程序可控的延时之后, 产生一个脉宽可被程序控制的脉冲。

可以通过从模式控制器启动计数器，在输出比较模式或者 PWM 模式下产生波形。设置 TIM2_CR1 寄存器的 OPM 位将选择单脉冲模式，这样可以使计数器自动的在产生下一个更新事件 UEV 时停止。

仅当比较值与计数器的初始值不同时，才能产生一个脉冲。启动之前（当定时器正在等待触发），必须如下配置：

- 向上计数方式：计数器 $CNT < CCRx \leq ARR$ (特别地, $0 < CCRx$)
- 向下计数方式：计数器 $CNT > CCRx$

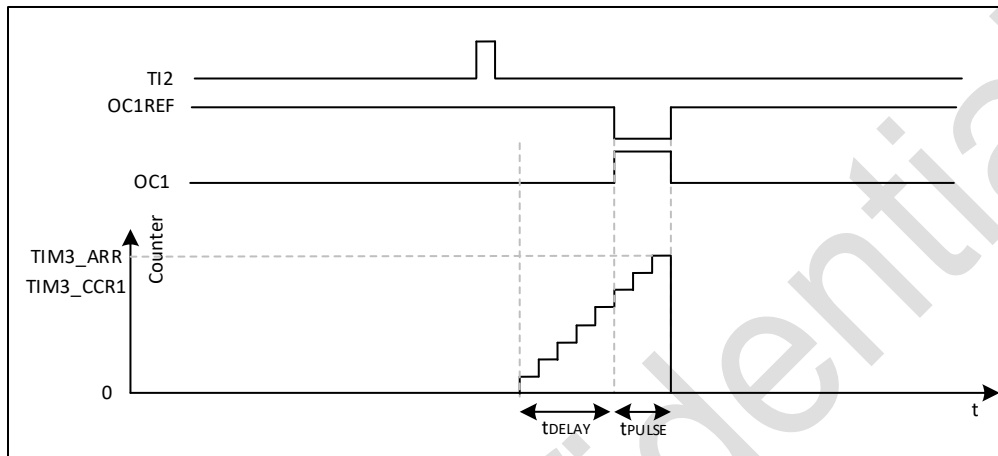


图 19-33 单脉冲模式的例子

例如，当需要在从 TI2 输入脚上检测到一个上升沿开始，延迟 t_{DELAY} 之后，在 OC1 上产生一个长度为 t_{PULSE} 的正脉冲。

使用 TI2FP2 作为触发 1：

- 置 TIM2_CCMR1 寄存器中的 CC2S=01，把 TI2FP2 映像到 TI2。
- 置 TIM2_CCER 寄存器中的 CC2P=0，使 TI2FP2 能够检测上升沿。
- 置 TIM2_SMCR 寄存器中的 TS=110，TI2FP2 作为从模式控制器的触发(TRGI)。
- 置 TIM2_SMCR 寄存器中的 SMS=110(触发模式)，TI2FP2 被用来启动计数器。

OPM 的波形由写入比较寄存器的数值决定(要考虑时钟频率和计数器预分频器)

- t_{DELAY} 由 TIM2_CCR1 寄存器中的值定义。
- t_{PULSE} 由自动装载值和比较值之间的差值定义($TIM2_ARR - TIM2_CCR1$)。
- 假定当发生比较匹配时要产生从 0 到 1 的波形，当计数器达到预装载值时要产生一个从 1 到 0 的波形；首先要置 TIM2_CCMR1 寄存器的 OC1M=111，进入 PWM 模式 2；根据需要要选择地使能预装载寄存器：置 TIM2_CCMR1 中的 OC1PE=1 和 TIM2_CR1 寄存器中的 ARPE；然后在 TIM2_CCR1 寄存器中填写比较值，在 TIM2_ARR 寄存器中填写自动装载值，设置 UG 位来产生一个更新事件，然后等待在 TI2 上的一个外部触发事件。本例中，CC1P=0。

在这个例子中，TIM2_CR1 寄存器中的 DIR 和 CMS 位应该置低。

因为只需要一个脉冲，所以必须设置 TIM2_CR1 寄存器中的 OPM=1，在下一个更新事件(当计数器从自动装载值翻转到 0)时停止计数。

特殊情况：OCx 快速使能：

在单脉冲模式下，在 T_{ix} 输入脚的边沿检测逻辑设置 CEN 位以启动计数器。然后计数器和比较值间的比较操作产生了输出的转换。但是这些操作需要一定的时钟周期，因此它限制了可得到的最小延时 t_{DELAY} 。

如果要以最小延时输出波形，可以设置 TIM2_CCMRx 寄存器中的 OCxFE 位；此时 OCxREF(和 OCx)直接响应激励而不再依赖比较的结果，输出的波形与比较匹配时的波形一样。OCxFE 只在通道配置为 PWM1 和 PWM2 模式时起作用。

19.3.11. 编码器接口模式

选择编码器接口模式的方法是：如果计数器只在 TI2 的边沿计数，则置 TIMx_SMCR 寄存器中的 SMS=001；如果只在 TI1 边沿计数，则置 SMS=010；如果计数器同时在 TI1 和 TI2 边沿计数，则置 SMS=011。

通过设置 TIMx_CCER 寄存器中的 CC1P 和 CC2P 位，可以选择 TI1 和 TI2 极性；如果需要，还可以对输入滤波器编程。

两个输入 TI1 和 TI2 被用来作为增量编码器的接口。参看表，假定计数器已经启动(TIMx_CR1 寄存器中的 CEN=1)，则计数器由每次在 TI1FP1 或 TI2FP2 上的有效跳变驱动。TI1FP1 和 TI2FP2 是 TI1 和 TI2 在通过输入滤波器和极性控制后的信号；如果没有滤波和变相，则 TI1FP1=TI1，TI2FP2=TI2。根据两个输入信号的跳变顺序，产生了计数脉冲和方向信号。依据两个输入信号的跳变顺序，计数器向上或向下计数，同时硬件对 TIMx_CR1 寄存器的 DIR 位进行相应的设置。不管计数器是依靠 TI1 计数、依靠 TI2 计数或者同时依靠 TI1 和 TI2 计数，在任一输入端(TI1 或者 TI2)的跳变都会重新计算 DIR 位。

编码器接口模式基本上相当于使用了一个带有方向选择的外部时钟。这意味着计数器只在 0 到 TIM2_ARR 寄存器的自动装载值之间连续计数(根据方向，或是 0 到 ARR 计数，或是 ARR 到 0 计数)。所以在开始计数之前必须配置 TIMx_ARR；同样，捕获器、比较器、预分频器、触发输出特性等仍工作如常。编码器模式和外部时钟模式 2 不兼容，因此不能同时操作。在这个模式下，计数器依照增量编码器的速度和方向被自动的修改，因此计数器的内容始终指示着编码器的位置。计数方向与相连的传感器旋转的方向对应。下表列出了所有可能的组合，假设 TI1 和 TI2 不同时变换。

表 19-1 计数方向与编码器信号的关系

有效边沿	相对信号的电平 (TI1FP1 的相对信号为 TI2, TI2FP2 的相对信号为 TI1)	TI1FP1 信号		TI2FP2 信号	
		上升	下降	上升	下降
仅在 TI1 计数	高	向下计数	向上计数	不计数	不计数
	低	向上计数	向下计数	不计数	不计数
仅在 TI2 计数	高	不计数	不计数	向上计数	向下计数
	低	不计数	不计数	向下计数	向上计数
在 TI1 和 TI2 上计数	高	向上计数	向上计数	向上计数	向下计数
	低	向下计数	向下计数	向下计数	向上计数

一个外部的增量编码器可以直接与 MCU 连接而不需要外部接口逻辑。但是，一般会使用比较器将编码器的差动输出转换到数字信号，这大大增加了抗噪声干扰能力。编码器输出的第三个信号表示机械零点，可以把它连接到一个外部中断输入并触发一个计数器复位。

下图是一个计数器操作的实例，显示了计数信号的产生和方向控制。它还显示了当选择了双边沿时，输入抖动是如何被抑制的；抖动可能会在传感器的位置靠近一个转换点时产生。在这个例子中，我们假定配置如下：

- CC1S='01'(TIM2_CCMR1 寄存器, IC1FP1 映射到 TI1)
- CC2S='01'(TIM2_CCMR2 寄存器, IC2FP2 映射到 TI2)
- CC1P='0'(TIM2_CCER 寄存器, IC1FP1 不反相, IC1FP1=TI1)
- CC2P='0'(TIM2_CCER 寄存器, IC2FP2 不反相, IC2FP2=TI2)
- SMS='011'(TIM2_SMCR 寄存器, 所有的输入均在上升沿和下降沿有效).
- CEN='1'(TIM2_CR1 寄存器, 计数器使能)

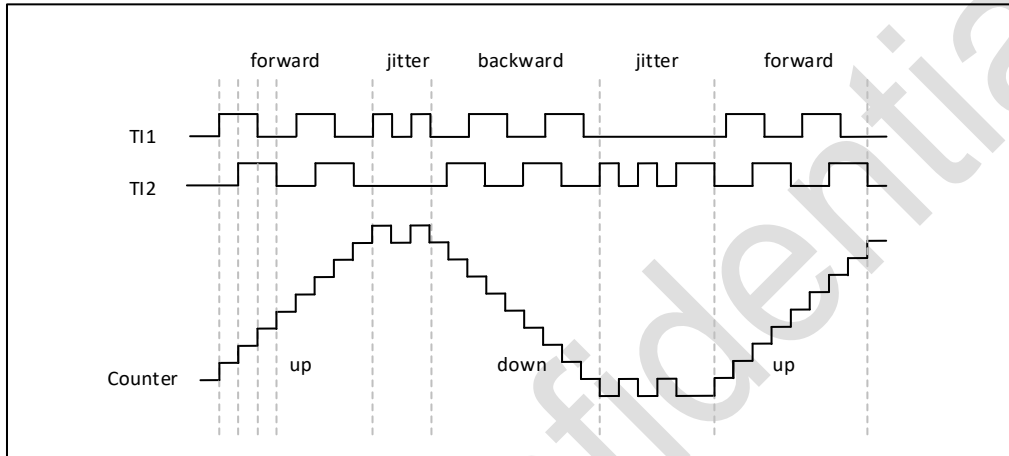


图 19-34 编码器模式下的计数器操作实例

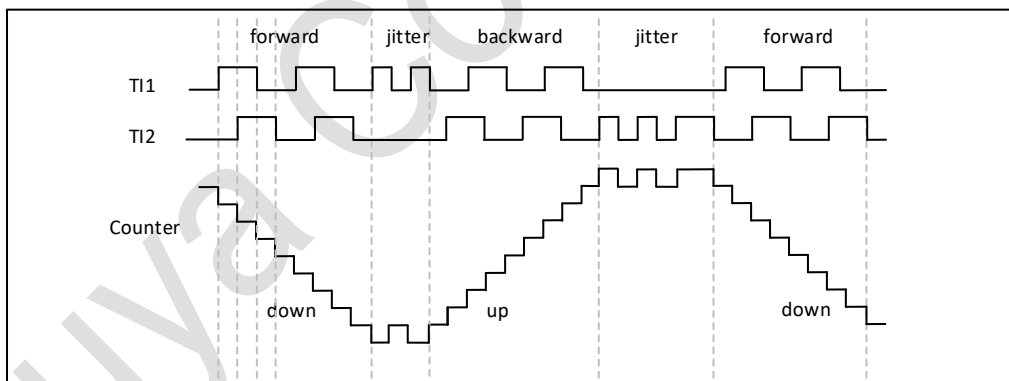


图 19-35 TI1P1 反相的编码器接口模式实例

当定时器配置成编码器接口模式时，提供传感器当前的位置信息。使用第二个配置在捕获模式的定时器，可以测量两个编码器事件的间隔，获得动态的信息（速度、加速度、减速度）。指示机械零点的编码器输出可被用作此目的。根据两个事件间的间隔，可以按照固定的时间读出计数器。如果可能的话，可以把计数器的值锁存到第三个输入捕获寄存器（捕获信号必须是周期的，并且可以由另一个定时器产生）；也可以通过一个由实时时钟产生的 DMA 请求来读取它的值。

19.3.12. 定时器输入异或功能

TIM2_CR2 寄存器的 TI1S 位，允许通道 1 的输入滤波器连接到一个异或门的输出端，异或门的 3 个输入端为 TIM2_CH1、TIM2_CH2 和 TIM2_CH3。

异或输出能够被用于所有定时器的输入功能，如触发或输入捕获。

一个应用例子是霍尔传感器接口。

19.3.13. 定时器和外部触发的同步

TIM2 定时器能够在多种模式下和一个外部的触发同步：复位模式、门控模式和触发模式。

从模式：复位模式

在发生一个触发输入事件时，计数器和它的预分频器能够重新被初始化；同时，如果 TIM2_CR1 寄存器的 URS 位为低，还产生一个更新事件 UEV；然后所有的预装载寄存器(TIM2_ARR, TIM2_CCRx)都被更新了。

在以下的例子中，TI1 输入端的上升沿导致向上计数器被清零：

- 配置通道 1 以检测 TI1 的上升沿。配置输入滤波器的带宽(在本例中，不需要任何滤波器，因此保持 IC1F=0000)。触发操作中不使用捕获预分频器，所以不需要配置。CC1S 位只选择输入捕获源，即 TIMx_CCMR1 寄存器中 CC1S=01。置 TIMx_CCER 寄存器中 CC1P=0 (和 CC1NP=0) 以确定极性(只检测上升沿)。
- 置 TIM2_SMCR 寄存器中 SMS=100，配置定时器为复位模式；置 TIMx_SMCR 寄存器中 TS=101，选择 TI1 作为输入源。
- 置 TIM2_CR1 寄存器中 CEN=1，启动计数器。

计数器开始依据内部时钟计数，然后正常运转直到 TI1 出现一个上升沿；此时，计数器被清零然后从 0 重新开始计数。同时，触发标志(TIM2_SR 寄存器中的 TIF 位)被设置，根据 TIM2_DIER 寄存器中 TIE(中断使能)位和 TDE(DMA 使能)位的设置，产生一个中断请求或一个 DMA 请求。

下图显示当自动重装载寄存器 TIM2_ARR=0x36 时的动作。在 TI1 上升沿和计数器的实际复位之间的延时取决于 TI1 输入端的重同步电路。

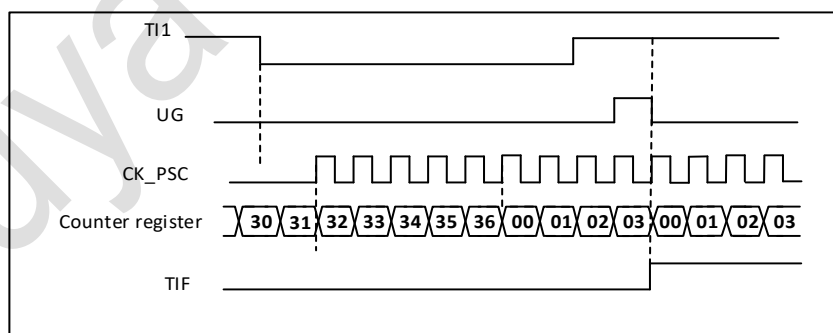


图 19-36 复位模式下的控制电路

从模式：门控模式

按照选中的输入端的电平使能计数器。

在如下的例子中，计数器只在 TI1 为低时向上计数：

- 配置通道 1 以检测 TI1 上的低电平。配置输入滤波器带宽(本例中，不需要滤波，所以保持 IC1F=0000)。触发操作中不使用捕获预分频器，所以不需要配置。CC1S 位用于选择输入捕获

源，置 TIMx_CCMR1 寄存器中 CC1S=01。置 TIM2_CCER 寄存器中 CC1P=1(和 CC1NP=0) 以确定极性(只检测低电平)。

- 置 TIM2_SMCR 寄存器中 SMS=101，配置定时器为门控模式；置 TIM2_SMCR 寄存器中 TS=101，选择 TI1 作为输入源。
- 置 TIM2_CR1 寄存器中 CEN=1，启动计数器。在门控模式下，如果 CEN=0，则计数器不能启动，不论触发输入电平如何。

只要 TI1 为低，计数器开始依据内部时钟计数，一旦 TI1 变高则停止计数。当计数器开始或停止时都设置 TIM2_SR 中的 TIF 标志。

TI1 上升沿和计数器实际停止之间的延时取决于 TI1 输入端的重同步电路。

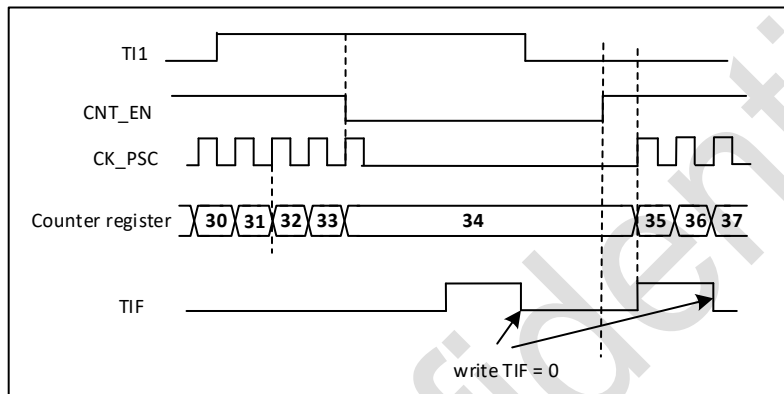


图 19-37 门控模式下的控制电路

从模式: 触发模式

输入端上选中的事件使能计数器。

在下面的例子中，计数器在 TI2 输入的上升沿开始向上计数：

- 配置通道 2 检测 TI2 的上升沿。配置输入滤波器带宽(本例中，不需要任何滤波器，保持 IC2F=0000)。触发操作中不使用捕获预分频器，不需要配置。CC2S 位只用于选择输入捕获源，置 TIM2x_CCMR1 寄存器中 CC2S=01。置 TIM2_CCER 寄存器中 CC2P=1(和 CC2NP=0)以确定极性(只检测低电平)。
- 置 TIM2_SMCR 寄存器中 SMS=110，配置定时器为触发模式；置 TIM2_SMCR 寄存器中 TS=110，选择 TI2 作为输入源。

当 TI2 出现一个上升沿时，计数器开始在内部时钟驱动下计数，同时设置 TIF 标志。TI2 上升沿和计数器启动计数之间的延时，取决于 TI2 输入端的重同步电路。

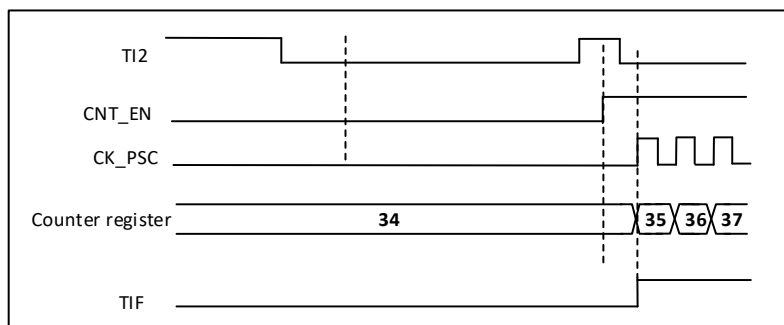


图 19-38 触发器模式下的控制电路

从模式：外部时钟模式 2 + 触发模式

外部时钟模式 2 可以与另一种从模式(外部时钟模式 1 和编码器模式除外)一起使用。这时，ETR 信号被用作外部时钟的输入，在复位模式、门控模式或触发模式可以选择另一个输入作为触发输入。不建议使用 TIM2_SMCR 寄存器的 TS 位选择 ETR 作为 TRGI。

在下面的例子中，一旦在 TI1 上出现一个上升沿，计数器即在 ETR 的每一个上升沿向上计数一次：

1. 寄存器配置外部触发输入电路：

- ETF=0000：没有滤波
- ETPS=00：不用预分频器
- ETP=0：检测 ETR 的上升沿，置 ECE=1 使能外部时钟模式 2。

2. 按如下配置通道 1，检测 TI 的上升沿：

- IC1F=0000：没有滤波
- 触发操作中不使用捕获预分频器，不需要配置
- 置 TIM2_CCMR1 寄存器中 CC1S=01，选择输入捕获源
- 置 TIM2_CCER 寄存器中 CC1P=0 以确定极性(只检测上升沿)

3. 置 TIM2_SMCR 寄存器中 SMS=110，配置定时器为触发模式。置 TIM2_SMCR 寄存器中 TS=101，选择 TI1 作为输入源。

当 TI1 上出现一个上升沿时，TIF 标志被设置，计数器开始在 ETR 的上升沿计数。ETR 信号的上升沿和计数器实际复位间的延时，取决于 ETRP 输入端的重同步电路。

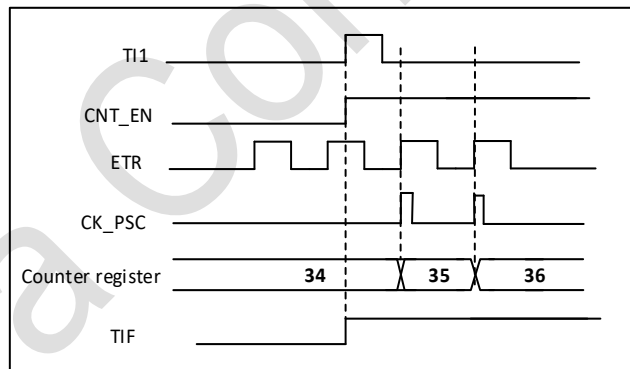


图 19-39 外部时钟模式 2 + 触发模式下的控制电路

19.3.14. 定时器同步

TIM 定时器在内部相连，用于 timer 的同步或者链接功能。当一个定时器处于主模式时，它可以对另一个处于从模式的定时器的计数器进行复位、启动、停止或时钟等操作。

下图显示了触发选择和主模式选择模块的概况。

使用一个定时器作为另一个的预分频器

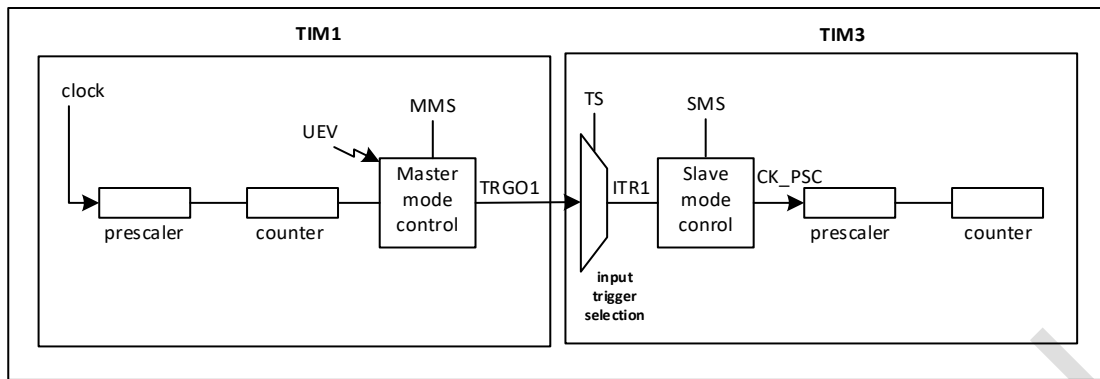


图 19-40 主/从定时器的例子

如：可以配置定时器 1 作为定时器 2 的预分频器。进行下述操作：

- 配置定时器 1 为主模式，它可以在每一个更新事件 UEV 时输出一个周期性的触发信号。在 TIM1_CR2 寄存器的 MMS='010'时，每当产生一个更新事件时在 TRGO1 上输出一个上升沿信号。
- 连接定时器 1 的 TRGO1 输出至定时器 2，设置 TIM2_SMCR 寄存器的 TS='000'，配置定时器 2 为使用 ITR1 作为内部触发的从模式。
- 然后把从模式控制器置于外部时钟模式 1(TIM2_SMCR 寄存器的 SMS=111)；这样定时器 2 即可由定时器 1 周期性的上升沿(即定时器 1 的计数器溢出)信号驱动。
- 最后，必须设置相应(TIM2_CR1 寄存器)的 CEN 位分别启动两个定时器，确保先启动 Timer2，后启动 Timer1。

注：如果 OCx 已被选中为定时器 1 的触发输出(MMS=1xx)，它的上升沿用于驱动定时器 2 的计数器。

使用一个定时器去使能另一个定时器

在这个例子中，定时器 2 的使能由定时器 1 的输出比较控制。参考上图 19-40 的连接。只当定时器 1 的 OC1REF 为高时，定时器 2 才对分频后的内部时钟计数。两个定时器的时钟频率都是由预分频器对 CK_INT 除以 3($f_{CK_CNT}=f_{CK_INT}/3$)得到。

- 配置定时器 1 为主模式，送出它的输出比较参考信号(OC1REF)为触发输出(TIM1_CR2 寄存器的 MMS=100)
- 配置定时器 1 的 OC1REF 波形(TIM1_CCMR1 寄存器)
- 配置定时器 2 从定时器 1 获得输入触发(TIM2_SMCR 寄存器的 TS=000)
- 配置定时器 2 为门控模式(TIM2_SMCR 寄存器的 SMS=101)
- 置 TIM2_CR1 寄存器的 CEN=1 以使能定时器 2
- 置 TIM1_CR1 寄存器的 CEN=1 以启动定时器 1

注：定时器 2 的时钟不与定时器 1 的时钟同步，这个模式只影响定时器 2 计数器的使能信号。

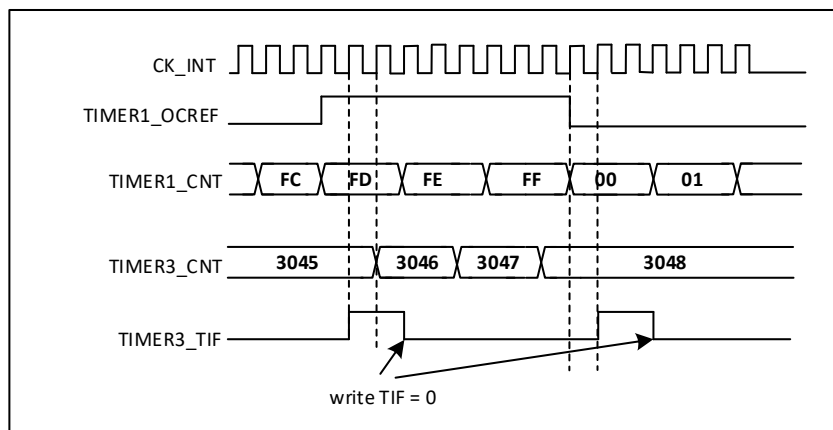


图 19-41 定时器 1 的 OC1REF 控制定时器 3

在图 19-41 的例子中，在定时器 2 启动之前，它们的计数器和预分频器未被初始化，因此它们从当前的数值开始计数。可以在启动定时器 1 之前复位 2 个定时器，使它们从给定的数值开始，即在定时器计数器中写入需要的任意数值。写 TIMx_EGR 寄存器的 UG 位即可复位定时器。

在下一个例子中，需要同步定时器 1 和定时器 2。定时器 1 是主模式并从 0 开始，定时器 2 是从模式并从 0xE7 开始；2 个定时器的预分频器系数相同。写 '0' 到 TIM1_CR1 的 CEN 位将禁止定时器 1，定时器 2 随即停止。

- 配置定时器 1 为主模式，送出定时器使能信号 (CNT_EN) 做为触发输出(TIM1_CR2 寄存器 MMS=001 的)。
- 配置定时器 1 的 OC1REF 波形(TIM1_CCMR1 寄存器)。
- 配置定时器 2 从定时器 1 获得输入触发(TIM2_SMCR 寄存器的 TS=000)
- 配置定时器 2 为门控模式(TIM2_SMCR 寄存器的 SMS=101)
- 置 TIM1_EGR 寄存器的 UG='1'，复位定时器 1。
- 置 TIM2_EGR 寄存器的 UG='1'，复位定时器 2。
- 写 '0xE7' 至定时器 2 的计数器(TIM2_CNT)，初始化它为 0xE7。
- 置 TIM2_CR1 寄存器的 CEN='1' 以使能定时器 2。
- 置 TIM1_CR1 寄存器的 CEN='1' 以启动定时器 1。
- 置 TIM1_CR1 寄存器的 CEN='0' 以停止定时器 1。

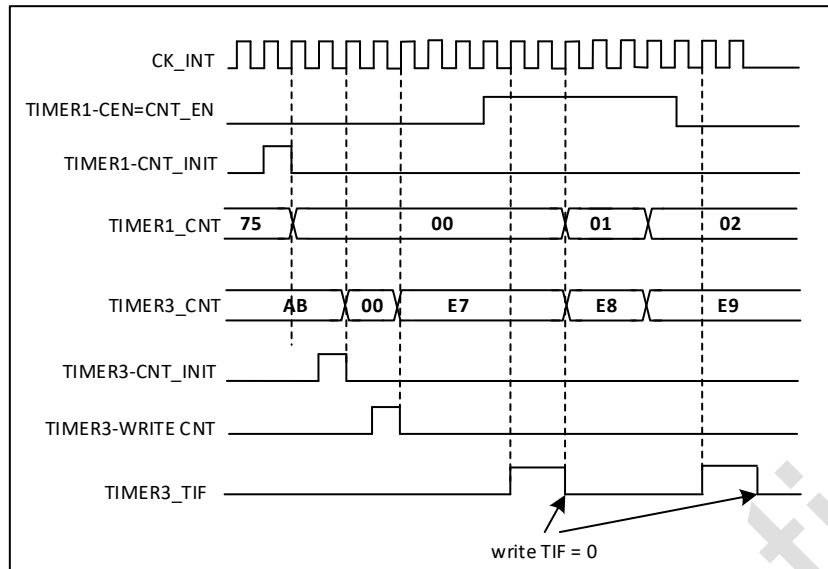


图 19-42 通过使能定时器 1 可以控制定时器 2

使用一个定时器去启动另一个定时器

在这个例子中，使用定时器 1 的更新事件使能定时器 2。参考上图的连接。一旦定时器 1 产生更新事件，定时器 2 即从它当前的数值(可以是非 0)按照分频的内部时钟开始计数。在收到触发信号时，定时器 2 的 CEN 位被自动地置'1'，同时计数器开始计数直到写'0'到 TIM2_CR1 寄存器的 CEN 位。两个定时器的时钟频率都是由预分频器对 CK_INT 除以 3($f_{CK_CNT}=f_{CK_INT}/3$)。

- 配置定时器 1 为主模式，送出它的更新事件(UEV)做为触发输出(TIM1_CR2 寄存器的 MMS=010)
- 配置定时器 1 的周期(TIM1_ARR 寄存器)
- 配置定时器 2 从定时器 1 获得输入触发(TIM2_SMCR 寄存器的 TS=000)
- 配置定时器 2 为触发模式(TIM2_SMCR 寄存器的 SMS=110)
- 置 TIM1_CR1 寄存器的 CEN=1 以启动定时器 1

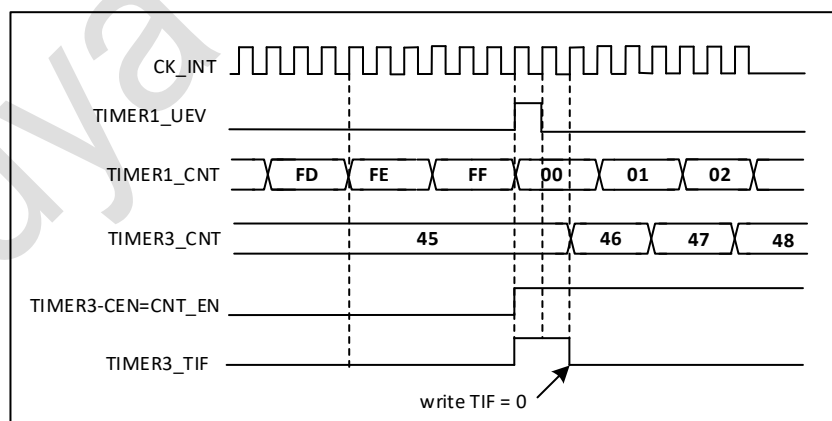


图 19-43 使用定时器 1 的更新触发定时器 3

在上一个例子中，可以在启动计数之前初始化两个计数器。下图显示在与上图相同配置情况下，使用触发模式而不是门控模式(TIM2_SMCR 寄存器的 SMS=110)的动作。

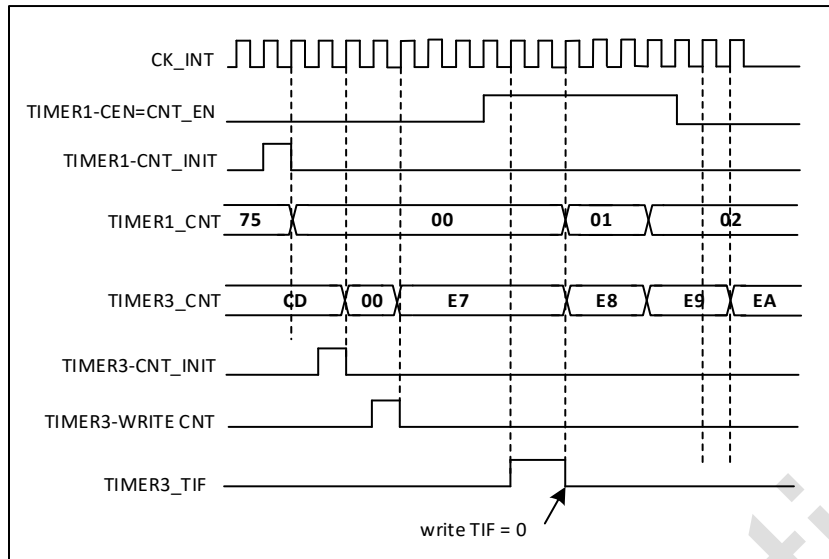


图 19-44 利用定时器 1 的使能触发定时器 3

使用一个外部触发同步地启动 2 个定时器

这个例子中当定时器1的TI1输入上升时使能定时器1，使能定时器1的同时使能定时器2，参见上图的连接方式。为保证计数器的对齐，定时器1必须配置为主/从模式(对应TI1为从，对应定时器2为主)：

- 配置定时器1为主模式，送出它的使能作为触发输出(TIM1_CR2寄存器的MMS='001')。
- 配置定时器1为从模式，从TI1获得输入触发(TIM1_SMCR寄存器的TS='100')。
- 配置定时器1为触发模式(TIM1_SMCR寄存器的SMS='110')。
- 配置定时器1为主/从模式，TIM1_SMCR寄存器的MSM='1'。
- 配置定时器2从定时器1获得输入触发(TIM2_SMCR寄存器的TS=000)
- 配置定时器2为触发模式(TIM2_SMCR寄存器的SMS='110')。

当定时器1的TI1上出现一个上升沿时，两个定时器同步地按照内部时钟开始计数，两个TIF标志也同时被设置。

注：在这个例子中，在启动之前两个定时器都被初始化(设置相应的UG位)，两个计数器都从0开始，但可以通过写入任意一个计数器寄存器(TIMx_CNT)在定时器间插入一个偏移。下图中能看到主/从模式下在定时器1的CNT_EN和CK_PSC之间有个延迟。

19.3.15. 调试模式

当芯片进入调试模式时，根据DBG模块中DBG_TIMx_STOP的设置，TIMx计数器可以继续正常工作或者停止工作。

19.4. 寄存器描述

19.4.1. TIM2 控制寄存器 1 (TIM2_CR1)

Address offset:0x00

Reset value:0x0000 0000

31	30	29	28	27	26	25	24	23	22	21	20	19	18	17	16
----	----	----	----	----	----	----	----	----	----	----	----	----	----	----	----

Res	Res	Res	Res	Res	Res	Res	Res	Res	Res	Res	Res	Res	Res	Res	Res
-	-	-	-	-	-	-	-	-	-	-	-	-	-	-	-
15	14	13	12	11	10	9	8	7	6	5	4	3	2	1	0
Res	Res	Res	Res	Res	Res	CKD[1:0]		ARPE	CMS[1:0]		DIR	OPM	URS	UDIS	CEN
-	-	-	-	-	-	RW		RW	RW		RW	RW	RW	RW	RW

Bit	Name	R/W	Reset Value	Function
31: 10	Reserved	-	-	Reserved
9:8	CKD[1:0]	RW	00	<p>时钟分频因子</p> <p>这 2 位定义在定时器时钟(CK_INT)频率, 死区时间和由死区发生器与数字滤波器(ETR, Tix)所用的采样时钟之间的分频比例</p> <p>00: $tDTS = tCK_INT$</p> <p>01: $tDTS = 2 \times tCK_INT$</p> <p>10: $tDTS = 4 \times tCK_INT$</p> <p>11: 保留, 不要使用这个配置</p>
7	ARPE	RW	0	<p>自动重载预装载允许位</p> <p>0: TIM2_ARR 寄存器没有缓冲</p> <p>1: TIM2_ARR 寄存器被装入缓冲器</p>
6:5	CMS[1:0]	RW	00	<p>选择中央对齐模式</p> <p>00: 边沿对齐模式。计数器依据方向位(DIR)向上或向下计数。</p> <p>01: 中央对齐模式 1。计数器交替地向上和向下计数。配置为输出的通道 (TIM2_CCMRx 寄存器中 CCxS=00)的输出比较中断标志位, 只在计数器向下计数时被设置。</p> <p>10: 中央对齐模式 2。计数器交替地向上和向下计数。计数器交替地向上和向下计数。配置为输出的通道 (TIM2_CCMRx 寄存器中 CCxS=00)的输出比较中断标志位, 只在计数器向上计数时被设置。</p> <p>11: 中央对齐模式 3。计数器交替地向上和向下计数。计数器交替地向上和向下计数。配置为输出的通道 (TIM2_CCMRx 寄存器中 CCxS=00)的输出比较中断标志位, 在计数器向上和向下计数时均被设置。</p> <p>注: 在计数器开启时(CEN=1), 不允许从边沿对齐模式转换到中央对齐模式。</p>
4	DIR	RW	0	<p>方向</p> <p>0: 计数器向上计数</p> <p>1: 计数器向下计数</p> <p>注: 当计数器配置为中央对齐模式或编码器模式时, 该位为只读</p>
3	OPM	RW	0	<p>单脉冲模式</p> <p>0: 在发生更新事件时, 计数器不停止</p> <p>1: 在发生下一次更新事件(清除 CEN 位)时, 计数器停止。</p>
2	URS	RW	0	<p>更新请求源</p> <p>软件通过该位选择 UEV 事件的源</p>

Bit	Name	R/W	Reset Value	Function
				0: 如果允许产生更新中断或 DMA 请求, 则下述任一事件产生一个更新中断或 DMA 请求: - 计数器溢出/下溢 - 设置 UG 位 - 从模式控制器产生的更新 1: 如果允许产生更新中断或 DMA 请求, 则只有计数器溢出/下溢产生一个更新中断或 DMA 请求
1	UDIS	RW	0	禁止更新 软件通过该位允许/禁止 UEV 事件的产生 0: 允许 UEV。更新(UEV)事件由下述任一事件产生: - 计数器溢出/下溢 - 设置 UG 位 - 从模式控制器产生的更新 被缓存的寄存器被装入它们的预装载值。 1: 禁止 UEV。不产生更新事件, 影子寄存器 (ARR,PSC,CCRx)保持它们的值。 如果设置了 UG 位或从模式控制器发出了一个硬件复位, 则计数器和预分频器被重新初始化。
0	CEN	RW	0	允许计数器 0: 禁止计数器 1: 开启计数器 注: 在软件设置了 CEN 位后, 外部时钟、门控模式和编码器模式才能工作。触发模式可以自动地通过硬件设置 CEN 位。

19.4.2. TIM2 控制寄存器 2 (TIM2_CR2)

Address offset:0x04

Reset value:0x0000 0000

31	30	29	28	27	26	25	24	23	22	21	20	19	18	17	16
Res.	Res.	Res.	Res.	Res.	Res.	Res.	Res.	Res.	Res.	Res.	Res.	Res.	Res.	Res.	Res.
-	-	-	-	-	-	-	-	-	-	-	-	-	-	-	-
15	14	13	12	11	10	9	8	7	6	5	4	3	2	1	0
Res.	Res.	Res.	Res.	Res.	Res.	Res.	Res.	TI1S	MMS[2:0]			CCDS	Res.	Res.	Res.
-	-	-	-	-	-	-	-	RW	RW	RW	RW	RW	-	-	-

Bit	Name	R/W	Reset Value	Function
31: 8	Reserved	-	-	Reserved
7	TI1S	RW	0	TI1 选择 0: TIM2_CH1 管脚连到 TI1 输入。 1: TIM2_CH1、TIM2_CH2 和 TIM2_CH3 管脚经异或后连到 TI1 输入。
6:4	MMS[2:0]	RW	000	主模式选择 这两位用于选择在主模式下送到从定时器的同步信息 (TRGO)。可能的组合如下: 000: 复位 – TIM1_EGR 寄存器的 UG 位被用于作为触发输出(TRGO)。如果触发输入(复位模式下的从模式控制器)产生复位, 则 TRGO 上的信号相对实际的复位

Bit	Name	R/W	Reset Value	Function
				<p>会有一个延迟。</p> <p>001: 允许 – 计数器使能信号 CNT_EN 被用于作为触发输出(TRGO)。有时需要在同一时间启动多个定时器或控制从定时器的一个窗口。计数器使能信号是通过 CEN 控制位和门控模式下的触发输入信号的逻辑或产生。当计数器使能信号受控于触发输入时, TRGO 上会有一个延迟, 除非选择了主/从模式(见 TIM1_SMCR 寄存器中 MSM 位的描述)。</p> <p>010: 更新 – 更新事件被选为触发输入(TRGO)。例如, 一个主定时器的时钟可以被用作一个从定时器的预分频器。</p> <p>011: 比较脉冲 – 一旦发生一次捕获或一次比较成功时, 当要设置 CC1IF 标志时(即是它已经为高), 触发输出送出一个正脉冲(TRGO)。</p> <p>100: 比较 – OC1REF 信号被用于作为触发输出(TRGO)。</p> <p>101: 比较 – OC2REF 信号被用于作为触发输出(TRGO)。</p> <p>110: 比较 – OC3REF 信号被用于作为触发输出(TRGO)。</p> <p>111: 比较 – OC4REF 信号被用于作为触发输出(TRGO)。</p>
3	CCDS	RW	0	<p>捕获/比较的 DMA 选择</p> <p>0: 当发生 CCx 事件时, 送出 CCx 的 DMA 请求。</p> <p>1: 当发生更新事件时, 送出 CCx 的 DMA 请求。</p>
2:0	Reserved	-	-	Reserved

19.4.3. TIM2 从模式控制寄存器 (TIM2_SMCR)

Address offset:0x08

Reset value:0x0000 0000

31	30	29	28	27	26	25	24	23	22	21	20	19	18	17	16
Res.	Res.	Res.	Res.	Res.	Res.	Res.	Res.	Res.	Res.	Res.	Res.	Res.	Res.	Res.	Res.
-	-	-	-	-	-	-	-	-	-	-	-	-	-	-	-
15	14	13	12	11	10	9	8	7	6	5	4	3	2	1	0
ETP	ECE	ETPS[1:0]		ETF[3:0]			MSM	TS[2:0]		OCCS	SMS[2:0]				
RW	RW	RW		RW			RW	RW		RW	RW				

Bit	Name	R/W	Reset Value	Function
31:16	Reserved	-	-	Reserved
15	ETP	RW	0	<p>外部触发极性 (External trigger polarity)</p> <p>该位选择是用 ETR 还是 ETR 的反相来作为触发操作</p> <p>0: ETR 不反相, 高电平或上升沿有效;</p> <p>1: ETR 被反相, 低电平或下降沿有效。</p>
14	ECE	RW	0	<p>外部时钟使能位 (External clock enable)</p> <p>该位启用外部时钟模式 2</p> <p>0: 禁止外部时钟模式 2;</p> <p>1: 使能外部时钟模式 2。计数器由 ETRF 信号上的任意有效边沿驱动。</p> <p>注 1: 设置 ECE 位与选择外部时钟模式 1 并将 TRGI 连到 ETRF(SMS=111 和 TS=111)具有相同功效。</p> <p>注 2: 下述从模式可以与外部时钟模式 2 同时使用: 复位模式, 门控模式和触发模式; 但是, 这时 TRGI 不能连到 ETRF(TS 位不能是'111')。</p>

Bit	Name	R/W	Reset Value	Function
				注 3: 外部时钟模式 1 和外部时钟模式 2 同时被使能时, 外部时钟的输入是 ETRF。
13:12	ETPS	RW	0	外部触发预分频 (External trigger prescaler) 外部触发信号 ETRP 的频率必须最多是 TIMxCLK 频率的 1/4。当输入较快的外部时钟时, 可以使用预分频降低 ETRP 的频率。 00: 关闭预分频; 01: ETRP 频率除以 2; 10: ETRP 频率除以 4; 11: ETRP 频率除以 8。
11:8	ETF	RW	0	外部触发滤波 (External trigger filter) 这些位定义了对 ETRP 信号采样的频率和对 ETRP 数字滤波的带宽。实际上, 数字滤波器是一个事件计数器, 它记录到 N 个事件后会产生一个输出的跳变。 0000: 无滤波器, 以 fDTS 采样 0001: 采样频率 fSAMPLING=fCK_INT, N=2 0010: 采样频率 fSAMPLING=fCK_INT, N=4 0011: 采样频率 fSAMPLING=fCK_INT, N=8 0100: 采样频率 fSAMPLING=fDTS/2, N=6 0101: 采样频率 fSAMPLING=fDTS/2, N=8 0110: 采样频率 fSAMPLING=fDTS/4, N=6 0111: 采样频率 fSAMPLING=fDTS/4, N=8 1000: 采样频率 fSAMPLING=fDTS/8, N=6 1001: 采样频率 fSAMPLING=fDTS/8, N=8 1010: 采样频率 fSAMPLING=fDTS/16, N=5 1011: 采样频率 fSAMPLING=fDTS/16, N=6 1100: 采样频率 fSAMPLING=fDTS/16, N=8 1101: 采样频率 fSAMPLING=fDTS/32, N=5 1110: 采样频率 fSAMPLING=fDTS/32, N=6 1111: 采样频率 fSAMPLING=fDTS/32, N=8
7	MSM	RW	0	主/从模式 0: 无作用 1: 触发输入(TRGI)上的事件被延迟了, 以允许在当前定时器(通过 TRGO)与它的从定时器间的完美同步。这对要求把几个定时器同步到一个单一的外部事件时是非常有用的
6:4	TS[2:0]	RW	0	触发选择 这 3 位选择用于同步计数器的触发输入。 000: Internal Trigger 0(ITR0) 001: Internal Trigger 1(ITR1) 010: Internal Trigger 2(ITR2) 011: Internal Trigger 3(ITR3) 100: TI1 的边沿检测器(TI1F_ED) 101: 滤波后的定时器输入 1(TI1FP1) 110: 滤波后的定时器输入 2(TI2FP2) 111: Reserved

Bit	Name	R/W	Reset Value	Function
				注：为避免在信号转变时产生错误的边沿检测，必须在未使用这些位时修改它们
3	OCCS	RW	0	OCREF 清零选择 0: OCREF_CLR_INT 连接到 OCREF_CLR 输入 1: OCREF_CLR_INT 连接到 ETRF
2:0	SMS[2:0]	RW	0	从模式选择 当选择了外部信号，触发信号(TRGI)的有效边沿与选中的外部输入极性相关(见输入控制寄存器和控制寄存器的说明) 000: 关闭从模式 – 如果 CEN=1，则预分频器直接由内部时钟驱动。 001: 编码器模式 1 – 根据 TI1FP1 的电平，计数器在 TI2FP2 的边沿向上/下计数。 010: 编码器模式 2 – 根据 TI2FP2 的电平，计数器在 TI1FP1 的边沿向上/下计数。 011: 编码器模式 3 – 根据其他输入的电平，计数器在 TI1FP1 和 TI2FP2 的边沿向上/下计数。 100: 复位模式 – 选中的触发输入(TRGI)的上升沿重新初始化计数器，并且产生一个更新寄存器的信号。 101: 门控模式 – 当触发输入(TRGI)为高时，计数器的时钟开启。一旦触发输入变为低，则计数器停止(但不复位)。计数器的启动和停止都是受控的。 110: 触发模式 – 计数器在触发输入 TRGI 的上升沿启动(但不复位)，只有计数器的启动是受控的。 111: 外部时钟模式 1 – 选中的触发输入(TRGI)的上升沿驱动计数器。 注：如果 TI1F_EN 被选为触发输入(TS=100)时，不要使用门控模式。这是因为，TI1F_ED 在每次 TI1F 变化时输出一个脉冲，然而门控模式是要检查触发输入的电平。

表 19-2 TIMx 内部触发连接

从定时器	ITR0(TS=000)	ITR1(TS=001)	ITR2(TS=010)	ITR3(TS=011)
TIM2	TIM1	Reserved	Reserved	TIM14 OC1

19.4.4. TIM2DMA/中断使能寄存器 (TIM2_DIER)

Address offset:0x0C

Reset value:0x0000 0000

31	30	29	28	27	26	25	24	23	22	21	20	19	18	17	16
Res	Res	Res	Res	Res	Res	Res	Res	Res	Res	Res	Res	Res	Res	Res	Res
-	-	-	-	-	-	-	-	-	-	-	-	-	-	-	-
15	14	13	12	11	10	9	8	7	6	5	4	3	2	1	0
Res	TD E	Res	CC 4DE	CC3D E	CC 2DE	CC 1DE	UD E	Res	TIE	Res	CC4I E	CC3I E	CC2I E	CC1I E	UIE
-	RW	-	RW	RW	RW	RW	RW	-	RW	-	RW	RW	RW	RW	RW

Bit	Name	R/W	Reset Value	Function
31: 15	Reserved	-	-	Reserved
14	TDE	RW	0	TDE: 允许触发 DMA 请求 0: 禁止触发 DMA 请求 1: 允许触发 DMA 请求
13	Reserved	-	-	Reserved
12	CC4DE	RW	0	CC4DE: 允许捕获/比较 4 的 DMA 请求 0: 禁止捕获/比较 4 的 DMA 请求 1: 允许捕获/比较 4 的 DMA 请求
11	CC3DE	RW	0	CC3DE: 允许捕获/比较 3 的 DMA 请求 0: 禁止捕获/比较 3 的 DMA 请求 1: 允许捕获/比较 3 的 DMA 请求
10	CC2DE	RW	0	CC2DE: 允许捕获/比较 2 的 DMA 请求 0: 禁止捕获/比较 2 的 DMA 请求 1: 允许捕获/比较 2 的 DMA 请求
9	CC1DE	RW	0	CC1DE: 允许捕获/比较 1 的 DMA 请求 0: 禁止捕获/比较 1 的 DMA 请求 1: 允许捕获/比较 1 的 DMA 请求
8	UDE	RW	0	UDE: 允许更新的 DMA 请求 0: 禁止更新的 DMA 请求 1: 允许更新的 DMA 请求
7	Reserved	-	-	Reserved
6	TIE	RW	0	TIE: 允许触发中断 0: 禁止触发中断 1: 允许触发中断
5	Reserved	-	-	Reserved
4	CC4IE	RW	0	CC4IE: 允许捕获/比较 4 中断 0: 禁止捕获/比较 4 中断 1: 允许捕获/比较 4 中断
3	CC3IE	RW	0	CC3IE: 允许捕获/比较 3 中断 0: 禁止捕获/比较 3 中断 1: 允许捕获/比较 3 中断
2	CC2IE	RW	0	CC2IE: 允许捕获/比较 2 中断 0: 禁止捕获/比较 2 中断 1: 允许捕获/比较 2 中断
1	CC1IE	RW	0	CC1IE: 允许捕获/比较 1 中断 0: 禁止捕获/比较 1 中断 1: 允许捕获/比较 1 中断
0	UIE	RW	0	UIE: 允许更新中断 0: 禁止更新中断 1: 允许更新中断

19.4.5. TIM2 状态寄存器(TIM2_SR)

Address offset:0x10

Reset value:0x0000 0000

31	30	29	28	27	26	25	24	23	22	21	20	19	18	17	16
Res	Res	Res	Res	Res	Res	Res	Res	IC4IF	IC3IF	IC2IF	IC1IF	IC4IR	IC3IR	IC2IR	IC1IR

-	-	-	-	-	-	-	-	RC_W0	RC_W0	RC_W0	RC_W0	RC_W0	RC_W0	RC_W0	RC_W0
15	14	13	12	11	10	9	8	7	6	5	4	3	2	1	0
Res	Res	Res	CC4OF	CC3OF	CC2OF	CC1OF	Res	Res	TIF	Res	CC4IF	CC3IF	CC2IF	CC1IF	UIF
-	-	-	Rc_w0	Rc_w0	Rc_w0	Rc_w0	-	-	Rc_w0	-	Rc_w0	Rc_w0	Rc_w0	Rc_w0	Rc_w0

Bit	Name	R/W	Reset Value	Function
31:24	Reserved	-	-	Reserved
23	IC4IF	RC_W0	0	下降沿捕获 4 标志 参见 IC1IF 描述。
22	IC3IF	RC_W0	0	下降沿捕获 3 标志 参见 IC1IF 描述。
21	IC2IF	RC_W0	0	下降沿捕获 2 标志 参见 IC1IF 描述。
20	IC1IF	RC_W0	0	下降沿捕获 1 标志 仅当相应的通道被配置为输入捕获时且由下降沿触发捕获事件，该标记可由硬件置 1。它由软件清'0'或通过读 TIMx_CCR1 清'0'。 0: 无重复捕获产生; 1: 发生下降沿捕获事件。
19	IC4IR	RC_W0	0	上升沿捕获 4 标志 参见 IC1IR 描述。
18	IC3IR	RC_W0	0	上升沿捕获 3 标志 参见 IC1IR 描述。
17	IC2IR	RC_W0	0	上升沿捕获 2 标志 参见 IC1IR 描述。
16	IC1IR	RC_W0	0	上升沿捕获 1 标志 仅当相应的通道被配置为输入捕获时且由上升沿触发捕获事件，该标记可由硬件置 1。它由软件清'0'或通过读 TIMx_CCR1 清'0'。 0: 无重复捕获产生; 1: 发生上升沿捕获事件。
15:13	Reserved	-	-	Reserved
12	CC4OF	Rc_w0	0	捕获/比较 4 过捕获标记 参见 CC1OF 描述
11	CC3OF	Rc_w0	0	捕获/比较 3 过捕获标记 参见 CC1OF 描述
10	CC2OF	Rc_w0	0	捕获/比较 2 过捕获标记 参见 CC1OF 描述
9	CC1F	Rc_w0	0	捕获/比较 1 过捕获标记 仅当相应的通道被配置为输入捕获时，该标记可由硬件置 1。写 0 可清除该位。 0: 无过捕获产生; 1: CC1IF 置 1 时，计数器的值已经被捕获到 TIM1_CCR1 寄存器。
8:7	Res.	-	0	保留，始终读为 0。
6	TIF	Rc_w0	0	触发器中断标记

Bit	Name	R/W	Reset Value	Function
				当发生触发事件（当从模式控制器处于除门控模式外的其它模式时,在 TRGI 输入端检测到有效边沿, 或或门控模式下的任一边沿）时由硬件对该位置 1。它由软件清 0。 0: 无触发器事件产生; 1: 触发器中断等待响应
5	Reserved	-	-	Reserved
4	CC4IF	Rc_w0	0	捕获/比较 4 中断标记 参考 CC1IF 描述
3	CC3IF	Rc_w0	0	捕获/比较 3 中断标记 参考 CC1IF 描述
2	CC2IF	Rc_w0	0	捕获/比较 2 中断标记 参考 CC1IF 描述
1	CC1IF	Rc_w0	0	捕获/比较 1 中断标记 如果通道 CC1 配置为输出模式: 当计数器值与比较值匹配时该位由硬件置 1, 但在中心对称模式下除外(参考 TIM2_CR1 寄存器的 CMS 位)。它由软件清 0。 0: 无匹配发生; 1: TIM2_CNT 的值与 TIM2_CCR1 的值匹配。 如果通道 CC1 配置为输入模式: 当捕获事件发生时该位由硬件置 1, 它由软件清 0 或通过读 TIM2_CCR1 清 0。 0: 无输入捕获产生; 1: 输入捕获产生并且计数器值已装入 TIM2_CCR1(在 IC1 上检测到与所选极性相同的边沿)。
0	UIF	Rc_w0	0	更新中断标记 当产生更新事件时该位由硬件置 1。它由软件清 0。 0: 无更新事件产生; 1: 更新事件等待响应。当寄存器被更新时该位由硬件置 1: - 若 TIM2_CR1 寄存器的 UDIS=0, 当 REP_CNT=0 时产生更新事件(重复向下计数器上溢或下溢时); - 若 TIM2_CR1 寄存器的 UDIS=0、URS=0, 当 TIM2_EGR 寄存器的 UG=1 时产生更新事件(软件对 CNT 重新初始化); - 若 TIM2_CR1 寄存器的 UDIS=0、URS=0, 当 CNT 被触发事件重初始化时产生更新事件。(参考: 从模式控制寄存器(TIM2_SMCR))

19.4.6. TIM2 事件产生寄存器(TIM2_EGR)

Address offset:0x14

Reset value:0x0000 0000

31	30	29	28	27	26	25	24	23	22	21	20	19	18	17	16
Res	Res	Res	Res	Res	Res	Res	Res	Res	Res	Res	Res	Res	Res	Res	Res
-	-	-	-	-	-	-	-	-	-	-	-	-	-	-	-
15	14	13	12	11	10	9	8	7	6	5	4	3	2	1	0

Res	Res	Res	Res	Res	Res	Res	Res	Res	TG	Res	CC4G	CC3G	CC2G	CC1G	UG
-	-	-	--	-	-	-	-	-	W	-	W	W	W	W	W

Bit	Name	R/W	Reset Value	Function
31: 8	Reserved	-	-	Reserved
7	Reserved	-	-	Reserved
6	TG	W	0	产生触发事件 该位由软件置 1, 用于产生一个触发事件, 由硬件自动清 0。 0: 无动作; 1: TIM2_SR 寄存器的 TIF=1, 若开启对应的中断和 DMA, 则产生相应的中断和 DMA。
5	Reserved	-	-	Reserved
4	CC4G	W	0	产生捕获/比较 4 事件 参考 CC1G 描述
3	CC3G	W	0	产生捕获/比较 3 事件 参考 CC1G 描述
2	CC2G	W	0	产生捕获/比较 2 事件 参考 CC1G 描述
1	CC1G	W	0	产生捕获/比较 1 事件 该位由软件置 1, 用于产生一个捕获/比较事件, 由硬件自动清 0。 0: 无动作; 1: 在通道 CC1 上产生一个捕获/比较事件: 若通道 CC1 配置为输出: 设置 CC1IF=1, 若开启对应的中断和 DMA, 则产生相应的中断和 DMA。 若通道 CC1 配置为输入: 当前的计数器值捕获至 TIM1_CCR1 寄存器, 设置 CC1IF=1, 若开启对应的中断和 DMA, 则产生相应的中断和 DMA。若 CC1IF 已经为 1, 则设置 CC1OF=1。
0	UG	W	0	产生更新事件 该位由软件置 1, 由硬件自动清 0。 0: 无动作; 1: 重新初始化计数器, 并产生一个更新事件。注意预分频器的计数器也被清 0(但是预分频系数不变)。若在中心对称模式下或 DIR=0(向上计数)则计数器被清 0, 若 DIR=1(向下计数)则计数器取 TIM2_ARR 的值。

19.4.7. TIM2 捕获/比较模式寄存器 1(TIM2_CCMR1)

Address offset:0x18

Reset value:0x0000 0000

输出比较模式

31	30	29	28	27	26	25	24	23	22	21	20	19	18	17	16
----	----	----	----	----	----	----	----	----	----	----	----	----	----	----	----

Res	Res	Res	Res	Res	Res	Res	Res	Res	Res	Res	Res	Res	Res	Res	Res
-	-	-	-	-	-	-	-	-	-	-	-	-	-	-	-
15	14	13	12	11	10	9	8	7	6	5	4	3	2	1	0
OC2CE	OC2M[2:0]			OC2PE	OC2FE	CC2S[1:0]		OC1CE	OC1M[2:0]			OC1PE	OC1FE	CC1S[1:0]	
	IC2F[3:0]			IC2PSC[1:0]				IC1F[3:0]			IC1PSC[1:0]				
RW	RW	RW	RW	RW	RW	RW	RW	RW	RW	RW	RW	RW	RW	RW	RW

输出比较模式

Bit	Name	R/W	Reset Value	Function
31:16	Reserved	-	-	Reserved
15	OC2CE	RW	0	输出比较 2 清 0 使能
14:12	OC2M[2:0]	RW	000	输出比较 2 模式选择
11	OC2PE	RW	0	输出比较 2 预装载使能
10	OC2FE	RW	0	输出比较 2 快速使能
9:8	CC2S[1:0]	RW	00	捕获/比较 2 选择。 该位定义通道的方向（输入/输出），及输入脚的选择： 00：CC2 通道被配置为输出； 01：CC2 通道被配置为输入，IC2 映射在 TI2 上； 10：CC2 通道被配置为输入，IC2 映射在 TI1 上； 11：CC2 通道被配置为输入，IC2 映射在 TRC 上。此模式仅工作在内部触发器输入被选中时（由 TIM1_SMCR 寄存器的 TS 位选择）。 注：CC2S 仅在通道关闭时(TIM1_CCER 寄存器的 CC2E=0)才是可写的。
7	OC1CE	RW	0	输出比较 1 清 0 使能 0：OC1REF 不受 ETRF 输入的影响； 1：一旦检测到 ETRF 输入高电平，清除 OC1REF=0。
6:4	OC1M[2:0]	RW	00	输出比较 1 模式 该位定义了输出参考信号 OC1REF 的动作，而 OC1REF 决定了 OC1、OC1N 的值。OC1REF 是高电平有效，而 OC1、OC1N 的有效电平取决于 CC1P、CC1NP 位。 000：冻结。输出比较寄存器 TIM1_CCR1 与计数器 TIM1_CNT 间的比较对 OC1REF 不起作用； 001：匹配时设置通道 1 为有效电平。当计数器 TIMx_CNT 的值与捕获/比较寄存器 1(TIMx_CCR1)相同时，强制 OC1REF 为高。 010：匹配时设置通道 1 为无效电平。当计数器 TIMx_CNT 的值与捕获/比较寄存器 1(TIMx_CCR1)相同时，强制 OC1REF 为低。 011：翻转。当 TIM1_CCR1=TIMx_CNT 时，翻转 OC1REF 的电平。 100：强制为无效电平。强制 OC1REF 为低。 101：强制为有效电平。强制 OC1REF 为高。 110：PWM 模式 1 - 在向上计数时，一旦 TIM2_CNT<TIMx_CCR1 时通道 1 为有效电平，否则为无效电平；在向下计数时，一旦

Bit	Name	R/W	Reset Value	Function
				<p>TIMx_CNT>TIMx_CCR1 时通道 1 为无效电平 (OC1REF=0), 否则为有效电平(OC1REF=1)。</p> <p>111: PWM 模式 2 - 在向上计数时, 一旦 TIMx_CNT<TIMx_CCR1 时通道 1 为无效电平, 否则为有效电平; 在向下计数时, 一旦 TIMx_CNT>TIMx_CCR1 时通道 1 为有效电平, 否则为无效电平。</p> <p>注 1: 一旦 LOCK 级别设为 3(TIMx_BDTR 寄存器中的 LOCK 位)并且 CC1S=00(该通道配置成输出)则该位不能被修改。</p> <p>注 2: 在 PWM 模式 1 或 PWM 模式 2 中, 只有当比较结果改变了或在输出比较模式中从冻结模式切换到 PWM 模式时, OC1REF 电平才改变。</p>
3	OC1PE	RW	0	<p>输出比较 1 预装载使能</p> <p>0: 禁止 TIM2_CCR1 寄存器的预装载功能, 可随时写入 TIM2_CCR1 寄存器, 且新值马上起作用。</p> <p>1: 开启 TIM2_CCR1 寄存器的预装载功能, 读写操作仅对预装载寄存器操作, TIM2_CCR1 的预装载值在更新事件到来时被载入当前寄存器中。</p> <p>注 1: 一旦 LOCK 级别设为 3(TIMx_BDTR 寄存器中的 LOCK 位)并且 CC1S=00(该通道配置成输出)则该位不能被修改。</p> <p>注 2: 仅在单脉冲模式下, 可以在未确认预装载寄存器情况下使用 PWM 模式, 否则其动作不确定。</p>
2	OC1FE	RW	0	<p>输出比较 1 快速使能</p> <p>该位用于加快 CC 输出对触发器输入事件的响应。</p> <p>0: 根据计数器与 CCR1 的值, CC1 正常操作, 即使触发器是打开的。当触发器的输入有一个有效沿时, 激活 CC1 输出的最小延时为 5 个时钟周期。</p> <p>1: 输入到触发器的有效沿的作用就象发生了一次比较匹配。因此, OC 被设置为比较电平而与比较结果无关。采样触发器的有效沿和 CC1 输出间的延时被缩短为 3 个时钟周期。</p> <p>OCFE 的只在通道被配置成 PWM1 或 PWM2 模式时起作用。</p>
1:0	CC1S[1:0]	RW	00	<p>捕获/比较 1 选择。</p> <p>这 2 位定义通道的方向 (输入/输出), 及输入脚的选择:</p> <p>00: CC1 通道被配置为输出;</p> <p>01: CC1 通道被配置为输入, IC1 映射在 TI1 上;</p> <p>10: CC1 通道被配置为输入, IC1 映射在 TI2 上;</p> <p>11: CC1 通道被配置为输入, IC1 映射在 TRC 上。此模式仅工作在内部触发器输入被选中时 (由 TIM2_SMCR 寄存器的 TS 位选择)。</p> <p>注: CC1S 仅在通道关闭时(TIM2_CCER 寄存器的 CC1E=0)才是可写的。</p>

输入捕获模式

Bit	Name	R/W	Reset Value	Function
31:16	Reserved	-	-	Reserved
15:12	IF2F	RW	0000	输入捕获 2 滤波器
11:10	IC2PSC[1:0]	RW	00	输入/捕获 2 预分频器
9:8	CC2S[1:0]	RW	0	<p>捕获/比较 2 选择。</p> <p>这 2 位定义通道的方向（输入/输出），及输入脚的选择： 00: CC2 通道被配置为输出； 01: CC2 通道被配置为输入，IC2 映射在 TI2 上； 10: CC2 通道被配置为输入，IC2 映射在 TI1 上； 11: CC2 通道被配置为输入，IC2 映射在 TRC 上。此模式仅工作在内部触发器输入被选中时（由 TIM2_SMCR 寄存器的 TS 位选择）。</p> <p>注：CC2S 仅在通道关闭时(TIM2_CCER 寄存器的 CC2E=0)才是可写的。</p>
7:4	IC1F[3:0]	RW	0000	<p>输入捕获 1 滤波器</p> <p>这几位定义了 TI1 输入的采样频率及数字滤波器长度。数字滤波器由一个事件计数器组成，它记录到 N 个事件后会产生一个输出的跳变： 0000: 无滤波器，以 fDTS 采样 1000: 采样频率 fSAMPLING=fDTS/8, N=6 0001: 采样频率 fSAMPLING=fCK_INT, N=2 1001: 采样频率 fSAMPLING=fDTS/8, N=8 0010: 采样频率 fSAMPLING=fCK_INT, N=4 1010: 采样频率 fSAMPLING=fDTS/16, N=5 0011: 采样频率 fSAMPLING=fCK_INT, N=8 1011: 采样频率 fSAMPLING=fDTS/16, N=6 0100: 采样频率 fSAMPLING=fDTS/2, N=6 1100: 采样频率 fSAMPLING=fDTS/16, N=8 0101: 采样频率 fSAMPLING=fDTS/2, N=8 1101: 采样频率 fSAMPLING=fDTS/32, N=5 0110: 采样频率 fSAMPLING=fDTS/4, N=6 1110: 采样频率 fSAMPLING=fDTS/32, N=6 0111: 采样频率 fSAMPLING=fDTS/4, N=8 1111: 采样频率 fSAMPLING=fDTS/32, N=8</p>
3:2	IC1PSC[1:0]	RW	00	<p>输入/捕获 1 预分频器</p> <p>这 2 位定义了 CC1 输入 (IC1) 的预分频系数。一旦 CC1E=0(TIM1_CCER 寄存器中)，则预分频器复位。 00: 无预分频器，捕获输入口上检测到的每一个边沿都触发一次捕获； 01: 每 2 个事件触发一次捕获； 10: 每 4 个事件触发一次捕获； 11: 每 8 个事件触发一次捕获。</p>
1:0	CC1S[1:0]	RW	00	<p>CC1S[1:0]: 捕获/比较 1 选择。</p> <p>这 2 位定义通道的方向（输入/输出），及输入脚的选择： 00: CC1 通道被配置为输出； 01: CC1 通道被配置为输入，IC1 映射在 TI1 上； 10: CC1 通道被配置为输入，IC1 映射在 TI2 上；</p>

Bit	Name	R/W	Reset Value	Function
				11: CC1 通道被配置为输入, IC1 映射在 TRC 上。此模式仅工作在内部触发器输入被选中时 (由 TIM2_SMCR 寄存器的 TS 位选择)。 注: CC1S 仅在通道关闭时(TIMx_CCER 寄存器的 CC1E=0)才是可写的。

19.4.8. TIM2 捕获/比较模式寄存器 2(TIM2_CCMR2)

Address offset:0x1C

Reset value:0x0000 0000

输出比较模式

31	30	29	28	27	26	25	24	23	22	21	20	19	18	17	16
Res	Res	Res	Res	Res	Res	Res	Res	Res	Res	Res	Res	Res	Res	Res	Res
-	-	-	-	-	-	-	-	-	-	-	-	-	-	-	-
15	14	13	12	11	10	9	8	7	6	5	4	3	2	1	0
OC4CE	OC4M[2:0]			OC4PE	OC4FE	CC4S[1:0]		OC3CE	OC3M[2:0]			OC3PE	OC3FE	CC3S[1:0]	
	IC4F[3:0]			IC4PSC[1:0]				IC3F[3:0]			IC3PSC[1:0]				
RW	RW	RW	RW	RW	RW	RW	RW	RW	RW	RW	RW	RW	RW	RW	RW

输出比较模式

Bit	Name	R/W	Reset Value	Function
31:16	Reserved	-	-	Reserved
15	OC4CE	RW	0	输出比较 4 清 0 使能
14:12	OC4M[2:0]	RW	000	输出比较 4 模式
11	OC4PE	RW	0	输出比较 4 预装载使能
10	OC4FE	RW	0	输出比较 4 快速使能
9:8	CC4S[1:0]	RW	00	捕获/比较 4 选择。 该位定义通道的方向 (输入/输出), 及输入脚的选择: 00: CC4 通道被配置为输出; 01: CC4 通道被配置为输入, IC4 映射在 TI4 上; 10: CC4 通道被配置为输入, IC4 映射在 TI3 上; 11: CC4 通道被配置为输入, IC4 映射在 TRC 上。此模式仅工作在内部触发器输入被选中时 (由 TIMx_SMCR 寄存器的 TS 位选择)。 注: CC4S 仅在通道关闭时(TIM1_CCER 寄存器的 CC4E=0)才是可写的。
7	OC3CE	RW	0	输出比较 3 清 0 使能
6:4	OC3M[2:0]	RW	00	输出比较 3 模式
3	OC3PE	RW	0	输出比较 3 预装载使能
2	OC3FE	RW	0	输出比较 3 快速使能
1:0	CC3S[1:0]	RW	00	捕获/比较 3 选择。 这 2 位定义通道的方向 (输入/输出), 及输入脚的选择: 00: CC3 通道被配置为输出; 01: CC3 通道被配置为输入, IC3 映射在 TI3 上; 10: CC3 通道被配置为输入, IC3 映射在 TI4 上;

Bit	Name	R/W	Reset Value	Function
				11: CC3 通道被配置为输入, IC3 映射在 TRC 上。此模式仅工作在内部触发器输入被选中时 (由 TIMx_SMCR 寄存器的 TS 位选择)。 注: CC3S 仅在通道关闭时(TIMx_CCER 寄存器的 CC3E=0)才是可写的。

输入捕获模式

Bit	Name	R/W	Reset Value	Function
31:16	Reserved	-	-	Reserved
15:12	IF4F	RW	0000	输入捕获 4 滤波器
11:10	IC4PSC[1:0]	RW	00	输入/捕获 4 预分频器
9:8	CC4S[1:0]	RW	0	捕获/比较 4 选择。 这 2 位定义通道的方向 (输入/输出), 及输入脚的选择: 00: CC4 通道被配置为输出; 01: CC4 通道被配置为输入, IC4 映射在 TI4 上; 10: CC4 通道被配置为输入, IC4 映射在 TI3 上; 11: CC4 通道被配置为输入, IC4 映射在 TRC 上。此模式仅工作在内部触发器输入被选中时 (由 TIM2_SMCR 寄存器的 TS 位选择)。 注: CC4S 仅在通道关闭时(TIMx_CCER 寄存器的 CC4E=0)才是可写的。
7:4	IC3F[3:0]	RW	0000	输入捕获 1 滤波器 这几位定义了 TI3 输入的采样频率及数字滤波器长度。数字滤波器由一个事件计数器组成, 它记录到 N 个事件后会产生一个输出的跳变: 0000: 无滤波器, 以 fDTS 采样 1000: 采样频率 fSAMPLING=fDTS/8, N=6 0001: 采样频率 fSAMPLING=fCK_INT, N=2 1001: 采样频率 fSAMPLING=fDTS/8, N=8 0010: 采样频率 fSAMPLING=fCK_INT, N=4 1010: 采样频率 fSAMPLING=fDTS/16, N=5 0011: 采样频率 fSAMPLING=fCK_INT, N=8 1011: 采样频率 fSAMPLING=fDTS/16, N=6 0100: 采样频率 fSAMPLING=fDTS/2, N=6 1100: 采样频率 fSAMPLING=fDTS/16, N=8 0101: 采样频率 fSAMPLING=fDTS/2, N=8 1101: 采样频率 fSAMPLING=fDTS/32, N=5 0110: 采样频率 fSAMPLING=fDTS/4, N=6 1110: 采样频率 fSAMPLING=fDTS/32, N=6 0111: 采样频率 fSAMPLING=fDTS/4, N=8 1111: 采样频率 fSAMPLING=fDTS/32, N=8
3:2	IC3PSC[1:0]	RW	00	输入/捕获 3 预分频器 这 2 位定义了 CC3 输入 (IC1) 的预分频系数。一旦 CC13E=0(TIMx_CCER 寄存器中), 则预分频器复位。 00: 无预分频器, 捕获输入口上检测到的每一个边沿都触发一次捕获; 01: 每 2 个事件触发一次捕获;

Bit	Name	R/W	Reset Value	Function
				10: 每 4 个事件触发一次捕获; 11: 每 8 个事件触发一次捕获。
1:0	CC3S[1:0]	RW	00	CC3S[1:0]: 捕获/比较 1 选择。 这 2 位定义通道的方向 (输入/输出), 及输入脚的选择: 00: CC3 通道被配置为输出; 01: CC3 通道被配置为输入, IC3 映射在 TI3 上; 10: CC3 通道被配置为输入, IC3 映射在 TI3 上; 11: CC3 通道被配置为输入, IC3 映射在 TRC 上。此模式仅工作在内部触发器输入被选中时 (由 TIM2_SMCR 寄存器的 TS 位选择)。 注: CC3S 仅在通道关闭时(TIM2_CCER 寄存器的 CC3E=0)才是可写的。

19.4.9. TIM2 捕获/比较使能寄存器(TIM2_CCER)

Address offset:0x20

Reset value:0x0000 0000

31	30	29	28	27	26	25	24	23	22	21	20	19	18	17	16
Res	Res	Res	Res	Res	Res	Res	Res	Res	Res	Res	Res	Res	Res	Res	Res
-	-	-	-	-	-	-	-	-	-	-	-	-	-	-	-
15	14	13	12	11	10	9	8	7	6	5	4	3	2	1	0
CC4NP	Res	CC4P	CC4E	CC3NP	Res	CC3P	CC3E	CC2NP	Res	CC2P	CC2E	CC1NP	Res	CC1P	CC1E
RW	-	RW	RW	RW	-	RW	RW	RW	-	RW	RW	RW	-	RW	RW

Bit	Name	R/W	Reset Value	Function
31:16	Reserved	-	-	Reserved
15	CCNP	RW	0	输入/捕获 3 互补输出极性。参考 CC1NP 的描述。
14	Reserved	-	-	Reserved
13	CC4P	RW	0	输入/捕获 4 输出极性。参考 CC1P 的描述。
12	Reserved	-	-	Reserved
11	CC3NP	RW	0	输入/捕获 3 互补输出极性。参考 CC1NP 的描述。
10	Reserved	-	-	Reserved
9	CC3P	RW	0	输入/捕获 3 输出极性。参考 CC1P 的描述。
8	CC3E	RW	0	输入/捕获 3 输出使能。参考 CC1E 的描述。
7	CC2NP	RW	0	输入/捕获 2 互补输出极性。参考 CC1NP 的描述。
6	Reserved	-	-	Reserved
5	CC2P	RW	0	输入/捕获 2 输出极性。参考 CC1P 的描述。
4	CC2E	RW	0	输入/捕获 2 输出使能。参考 CC1E 的描述。
3	CC1NP	RW	0	输入/捕获 1 互补输出极性 0: OC1N 高电平有效 1: OC1N 低电平有效 这位是和 CC1P 联合使用定义 TI1FP1/TI2FP1 极性, 参考 CC1P 描述
2	Reserved	-	-	Reserved
1	CC1P	RW	0	输入/捕获 1 输出极性 CC1 通道配置为输出: 0: OC1 高电平有效 1: OC1 低电平有效

Bit	Name	R/W	Reset Value	Function
				CC1 通道配置为输入： CC1NP/CC1P 两位选择是 TI1FP1 还是 TI2FP1 的极性信号作为触发或捕获信号。 00: 不反相/上升沿：捕获发生在 TixFP1 的上升沿(捕获，复位触发，外部时钟或触发模式)；TixFP1 不反相(门触发模式，编码模式)。 01: 反相/下降沿：不反相/上升沿：捕获发生在 TixFP1 的下降沿(捕获，复位触发，外部时钟或触发模式)；TixFP1 反相(门触发模式，编码模式)。 10: 保留，无效配置。 11: 不反向，双边沿。
0	CC1E	RW	0	输入/捕获 1 输出使能 CC1 通道配置为输出： 0: 关闭 - OC1 禁止输出， 1: 开启 - OC1 信号输出到对应的输出引脚， CC1 通道配置为输入： 该位决定了计数器的值是否能捕获入 TIMx_CCR1 寄存器。 0: 捕获禁止； 1: 捕获使能

标准 OCx 通道的输出控制

CCxE 位	OCx output State
0	输出禁止 (OCx=0,OCx_EN=0)
1	OCx=OCxREF+Polarity,OCx_EN=1

19.4.10. TIM2 计数器(TIM2_CNT)

Address offset:0x24

Reset value:0x0000 0000

31	30	29	28	27	26	25	24	23	22	21	20	19	18	17	16
CNT[31:16]															
RW															
15	14	13	12	11	10	9	8	7	6	5	4	3	2	1	0
CNT[15:0]															
RW															

Bit	Name	R/W	Reset Value	Function
31:0	CNT[31:0]	RW	0	计数器的值

19.4.11. TIM2 预分频器(TIM2_PSC)

Address offset:0x28

Reset value:0x0000 0000

31	30	29	28	27	26	25	24	23	22	21	20	19	18	17	16
Res	Res	Res	Res	Res	Res	Res	Res	Res	Res	Res	Res	Res	Res	Res	Res
-	-	-	-	-	-	-	-	-	-	-	-	-	-	-	-
15	14	13	12	11	10	9	8	7	6	5	4	3	2	1	0
PSC[15:0]															
RW															

Bit	Name	R/W	Reset Value	Function
31:16	Reserved	-	-	Reserved
15:0	PSC[15:0]	RW	0	<p>预分频器的值</p> <p>计数器的时钟频率 (CK_CNT) 等于 $f_{CK_PSC}/(PSC[15:0]+1)$。</p> <p>PSC 包含了当更新事件产生时装入当前预分频器寄存器的值；</p>

19.4.12. TIM2 自动重载寄存器 (TIM2_ARR)

Address offset:0x2C

Reset value:0x0000 FFFF

31	30	29	28	27	26	25	24	23	22	21	20	19	18	17	16
ARR[31:16]															
RW															
15	14	13	12	11	10	9	8	7	6	5	4	3	2	1	0
ARR[15:0]															
RW															

Bit	Name	R/W	Reset Value	Function
31:0	ARR[31:0]	RW	0	<p>自动重载的值</p> <p>ARR 包含了将要装载入实际的自动重载寄存器的值。</p> <p>详细参考时基单元有关 ARR 的更新和动作。</p> <p>当自动重载的值为空时，计数器不工作。</p>

19.4.13. TIM2 捕获/比较寄存器 1(TIM2_CCR1)

Address offset:0x34

Reset value:0x0000 0000

31	30	29	28	27	26	25	24	23	22	21	20	19	18	17	16
CCR1[31:16]															
RW/RO															
15	14	13	12	11	10	9	8	7	6	5	4	3	2	1	0
CCR1[15:0]															
RW/RO															

Bit	Name	R/W	Reset Value	Function
31:0	CCR1[31:0]	RW	0	<p>捕获/比较 1 的值</p> <p>若 CC1 通道配置为输出： CCR1 包含了装入当前捕获/比较 1 寄存器的值（预装载值）。</p> <p>如果在 TIM2_CCMR1 寄存器(OC1PE 位)中未选择预装载特性，其始终装入当前寄存器中。</p> <p>否则，只有当更新事件发生时，此预装载值才装入当前捕获/比较 1 寄存器中。</p> <p>当前捕获/比较寄存器包含了与计数器 TIM2_CNT 比较的值，并且在 OC1 端口上输出信号。</p> <p>若 CC1 通道配置为输入： CCR1 包含了由上一次输入捕获 1 事件 (IC1) 传输的计数器值。</p>

19.4.14. TIM2 捕获/比较寄存器 2(TIM2_CCR2)

Address:0x38

Reset value:0x0000 0000

31	30	29	28	27	26	25	24	23	22	21	20	19	18	17	16
CCR2[31:16]															
RW/RO															
15	14	13	12	11	10	9	8	7	6	5	4	3	2	1	0
CCR2[15:0]															
RW/RO															

Bit	Name	R/W	Reset Value	Function
31:0	CCR2[31:0]	RW	0	<p>捕获/比较 2 的值</p> <p>若 CC2 通道配置为输出： CCR2 包含了装入当前捕获/比较 2 寄存器的值（预装载值）。</p> <p>如果在 TIM2_CCMR2 寄存器(OC2PE 位)中未选择预装载特性，其始终装入当前寄存器中。</p> <p>否则，只有当更新事件发生时，此预装载值才装入当前捕获/比较 2 寄存器中。</p> <p>当前捕获/比较寄存器包含了与计数器 TIM2_CNT 比较的值，并且在 OC 端口上输出信号。</p> <p>若 CC2 通道配置为输入： CCR2 包含了由上一次输入捕获 2 事件（IC2）传输的计数器值。</p>

19.4.15. TIM2 捕获/比较寄存器 3(TIM2_CCR3)

Address:0x3C

Reset value:0x0000 0000

31	30	29	28	27	26	25	24	23	22	21	20	19	18	17	16
CCR3[31:16]															
RW/RO															
15	14	13	12	11	10	9	8	7	6	5	4	3	2	1	0
CCR3[15:0]															
RW/RO															

Bit	Name	R/W	Reset Value	Function
31:0	CCR3[31:0]	RW	0	<p>捕获/比较 3 的值</p> <p>若 CC3 通道配置为输出： CCR3 包含了装入当前捕获/比较 3 寄存器的值（预装载值）。</p> <p>如果在 TIM2_CCMR3 寄存器(OC3PE 位)中未选择预装载特性，其始终装入当前寄存器中。</p> <p>否则，只有当更新事件发生时，此预装载值才装入当前捕获/比较 3 寄存器中。</p> <p>当前捕获/比较寄存器包含了与计数器 TIM2_CNT 比较的值，并且在 OC 端口上输出信号。</p> <p>若 CC3 通道配置为输入： CCR3 包含了由上一次输入捕获 3 事件（IC3）传输的计数器值。</p>

19.4.16. TIM2 捕获/比较寄存器 4(TIM2_CCR4)

Address:0x40

Reset value:0x0000 0000

31	30	29	28	27	26	25	24	23	22	21	20	19	18	17	16
CCR4[31:16]															
RW/RO															
15	14	13	12	11	10	9	8	7	6	5	4	3	2	1	0
CCR4[15:0]															
RW/RO															

Bit	Name	R/W	Reset Value	Function
31:0	CCR4[15:0]	RW	0	<p>捕获/比较 4 的值</p> <p>若 CC4 通道配置为输出： CCR4 包含了装入当前捕获/比较 4 寄存器的值（预装载值）。</p> <p>如果在 TIM2_CCMR4 寄存器(OC4PE 位)中未选择预装载特性，其始终装入当前寄存器中。</p> <p>否则，只有当更新事件发生时，此预装载值才装入当前捕获/比较 4 寄存器中。</p> <p>当前捕获/比较寄存器包含了与计数器 TIM2_CNT 比较的值，并且在 OC 端口上输出信号。</p> <p>若 CC4 通道配置为输入： CCR4 包含了由上一次输入捕获 4 事件 (IC4) 传输的计数器值。</p>

19.4.17. TIM2 DMA 控制寄存器(TIM2_DCR)

Address:0x48

Reset value:0x0000 0000

31	30	29	28	27	26	25	24	23	22	21	20	19	18	17	16
Res.	Res.	Res.	Res.	Res.	Res.	Res.	Res.	Res.	Res.	Res.	Res.	Res.	Res.	Res.	Res.
-	-	-	-	-	-	-	-	-	-	-	-	-	-	-	-
15	14	13	12	11	10	9	8	7	6	5	4	3	2	1	0
Res.	Res.	Res.	DBL[4:0]					Res.			DBA[4:0]				
-	-	-	RW	RW	RW	RW	RW	-	-	-	RW	RW	RW	RW	RW

Bit	Name	R/W	Reset Value	Function
31:13	Reserved	-	-	Reserved
12:8	DBL[4:0]	RW	0 0000	<p>DMA 连续传送长度</p> <p>这些位定义了 DMA 在连续模式下的传送长度（当对 TIMx_DMAR 寄存器的地址进行读或写时，定时器则进行一次连续传送），即：定义被传送的字节数目：</p> <p>00000: 1 字节</p> <p>00001: 2 字节</p> <p>00010: 3 字节</p> <p>.....</p> <p>.....</p> <p>10001: 18 字节</p>
7:5	Reserved	-	-	Reserved

Bit	Name	R/W	Reset Value	Function
4:0	DBA[4:0]	RW	0 0000	DBA[4:0]: DMA 基地址 这些位定义了 DMA 在连续模式下的基地址（当对 TIM2_DMAR 寄存器的地址进行读或写时），DBA 定义为从 TIM1_CR1 寄存器所在地址开始的偏移量： 00000: TIM2_CR1, 00001: TIM2_CR2, 00010: TIM2_SMCR,

19.4.18. TIM2 连续模式的 DMA 地址 (TIM2_DMAR)

Address offset:0x4C

Reset value:0x0000 0000

31	30	29	28	27	26	25	24	23	22	21	20	19	18	17	16
DMAB[31:16]															
RW															
15	14	13	12	11	10	9	8	7	6	5	4	3	2	1	0
DMAB[15:0]															
RW															

Bit	Name	R/W	Reset Value	Function
31:0	DMAB[31:0]	RW	0	DMA 连续传送寄存器 对 TIM2_DMAR 寄存器的读或写会导致对以下地址的寄存器的存取操作： TIM2_CR1 地址 + (DBA + DMA 索引) *4，其中： “TIM2_CR1 地址”是控制寄存器 1 的地址； “DBA”是 TIM2_DCR 寄存器中定义的基地址； “DMA 指针”是由 DMA 自动控制的偏移量，它取决于 TIM2_DCR 寄存器中定义的 DBL。

19.4.19. TIM2 寄存器映像

Offset	Bit Width	Register	Bit																												
			31	30	29	28	27	26	25	24	23	22	21	20	19	18	17	16	15	14	13	12	11	10	9	8	7	6	5	4	3
0x000	32	TIMx_CR1	Reserved																CKD [1:0]	ARPE	CMS [1:0]	DIR	OPM	URS	UDIS	CEN					
		Read/Write	Reserved																rw	r w	rw	r w	r w	r w	r w	r w					
		Reset Value	Reserved																0	0	0	0	0	0	0	0					
0x004	32	TIMx_CR2	Reserved																T1S	MMS[2:0]	CCDS	Reserved									
		Read/Write	Reserved																r w	rw	r w	Reserved									
		Reset	Reserved																0	0	0	Reserved									

Offset	Bit Width	Register	31	30	29	28	27	26	25	24	23	22	21	20	19	18	17	16	15	14	13	12	11	10	9	8	7	6	5	4	3	2	1	0										
0x08	32	Value																																										
		TIMx_SMC R	Reserved																ETP	ECE	ETFS[1:0]			ETF[3:0]			MSM	TS[2:0]		OCCS	SMS[2:0]													
		Read/Write	Reserved																r	r	rw			rw			r	rw		r	rw													
Reset Value	0																																											
0x0C	32	Value																																										
		TIMx_DIE R	Reserved																TDE	Reserved			CC4DE	CC3DE	CC2DE	CC1DE	UDE	Reserved		TIE	Reserved		CC4IE	CC3IE	CC2IE	CC1IE	UIE							
		Read/Write	Reserved																r	Reserved			r	r	r	r	r	Reserved		r	Reserved		r	r	r	r	r							
Reset Value	0																																											
0x10	32	Value																																										
		TIMx_S R	Reserved								IC4IR	IC3IR	IC2IR	IC1IR	IC4IF	IC3IF	IC2IF	IC1IF	Reserved								CC4OF	CC3OF	CC2OF	CC1OF	Reserved				TIF	Reserved		CC4IF	CC3IF	CC2IF	CC1IF	UIF		
		Read/Write	Reserved								r	r	r	r	r	r	r	r	Reserved								r	r	r	r	Reserved				r	Reserved		r	r	r	r	r		
Reset Value	0								0	0	0	0	0	0	0	0	0	0								0	0	0	0	0				0	0		0	0	0	0	0			
0x14	32	Value																																										
		TIMx_EGR	Reserved																								Reserved				Reserved		TG	Reserved		CC4G	CC3G	CC2G	CC1G	UG				
		Read/Write	Reserved																								Reserved				w	Reserved		w	w	w	w	w						
Reset Value	0																																											
0x18	32	Value																																										
		TIMx_CC MR 1:0 UT-PU T	Reserved																OC2CE	OC2M[2:0]		OC2PE	OC2FE	CC2S[1:0]	OC1CE	OC1M[2:0]		OC1PE	OC1FE	CC1S[1:0]														
		Read/Write	Reserved																r	r	r	r	r	r	r	r	r	r	r	r	r	r	r	r	r	r	r	r	r	r	r	r	r	r
Reset Value	0																																											
0x18	32	Value																																										
		TIMx_CC MR 1:1 NP UT	Reserved																IC2F[3:0]			IC2P SC[1:0]		CC2S[1:0]	IC1F[3:0]			IC1P SC[1:0]		CC1S[1:0]														
		Read/Write	Reserved																r	r	r	r	r	r	r	r	r	r	r	r	r	r	r	r	r	r	r	r	r	r	r	r	r	r
Reset Value	0																																											

Offset	Bit Width	Register	Bit 31 to 0																													
			31	30	29	28	27	26	25	24	23	22	21	20	19	18	17	16	15	14	13	12	11	10	9	8	7	6	5	4	3	2
0x1C	32	TIMx_CCMR2_OUTPUT	Reserved																													
		Read/Write	Reserved																													
		Reset Value	0	0	0	0	0	0	0	0	0	0	0	0	0	0	0	0	0	0	0	0	0	0	0	0	0	0	0	0	0	0
0x1C	32	TIMx_CCMR2_OUTPUT	Reserved																													
		Read/Write	Reserved																													
		Reset Value	0	0	0	0	0	0	0	0	0	0	0	0	0	0	0	0	0	0	0	0	0	0	0	0	0	0	0	0	0	0
0x20	32	TIMx_CCR	Reserved																													
		Read/Write	CC4NP	Reserved	CC4P	CC4E	CC3NP	Reserved	CC3P	CC3E	CC2NP	Reserved	CC2P	CC2E	CC1NP	Reserved	CC1P	CC1E														
		Reset Value	0		0	0	0		0	0	0		0	0	0		0	0														
0x24	32	TIMx_CNT	CNT[31:0]																													
		Read/Write	rw																													
		Reset Value	0																													
0x28	32	TIMx_PSC	Reserved																													
		Read/Write	PSC[15:0]																													
		Reset Value	0																													
0x2C	32	TIMx_ARR	ARR[31:0]																													
		Read/Write	rw																													
		Reset Value	0xFFFF																													
0x2	32	TIMx_CCR1	CCR1[31:0]																													

Offset	Bit Width	Register	31	30	29	28	27	26	25	24	23	22	21	20	19	18	17	16	15	14	13	12	11	10	9	8	7	6	5	4	3	2	1	0
0x34	32	CCR1																																
		Read/Write	rw/ro																															
		Reset Value	0																															
0x38	32	TIMxCCR2	CCR2[31:0]																															
		Read/Write	rw/ro																															
		Reset Value	0																															
0x3C	32	TIMxCCR3	CCR3[31:0]																															
		Read/Write	rw/ro																															
		Reset Value	0																															
0x40	32	TIMxCCR4	CCR4[31:0]																															
		Read/Write	rw/ro																															
		Reset Value	0																															
0x48	32	TIMxDCR	Reserved																DBL[4:0]				Re-served		DBA[4:0]									
		Read/Write																	rw						rw									
		Reset Value																	0						0									
0x4C	32	TIMxDMAR	DMAB[31:0]																															
		Read/Write	rw																															
		Reset Value	0																															

20. 通用定时器 (TIM14)

20.1. TIM14 简介

通用定时器 TIM14 由可编程预分频器驱动的 16 位自动装载计数器构成。

它适用于多种场合，包括测量输入信号的脉冲长度(输入捕获)或者产生输出波形(输出比较和 PWM)。

使用定时器预分频器和 RCC 时钟控制器预分频器，脉冲长度和波形周期可以在几个微秒到几个毫秒间调整。

TIM14 定时器都是完全独立的，没有互相共享任何资源。它们可以一起同步操作，参见 TIM2 的同步章节。

20.2. TIM14 主要特性

- 16 位自动装载向上计数器
- 16 位可编程(可以实时修改)预分频器，计数器时钟频率的分频系数为 1 ~ 65536 之间的任意数值
- 1 个独立通道，作为：
 - 输入捕获
 - 输出比较
 - PWM 生成 (边缘对齐模式)
- 如下事件发生时产生中断
 - 更新：计数器向上溢出，计数器初始化(通过软件)
 - 输入捕获
 - 输出比较

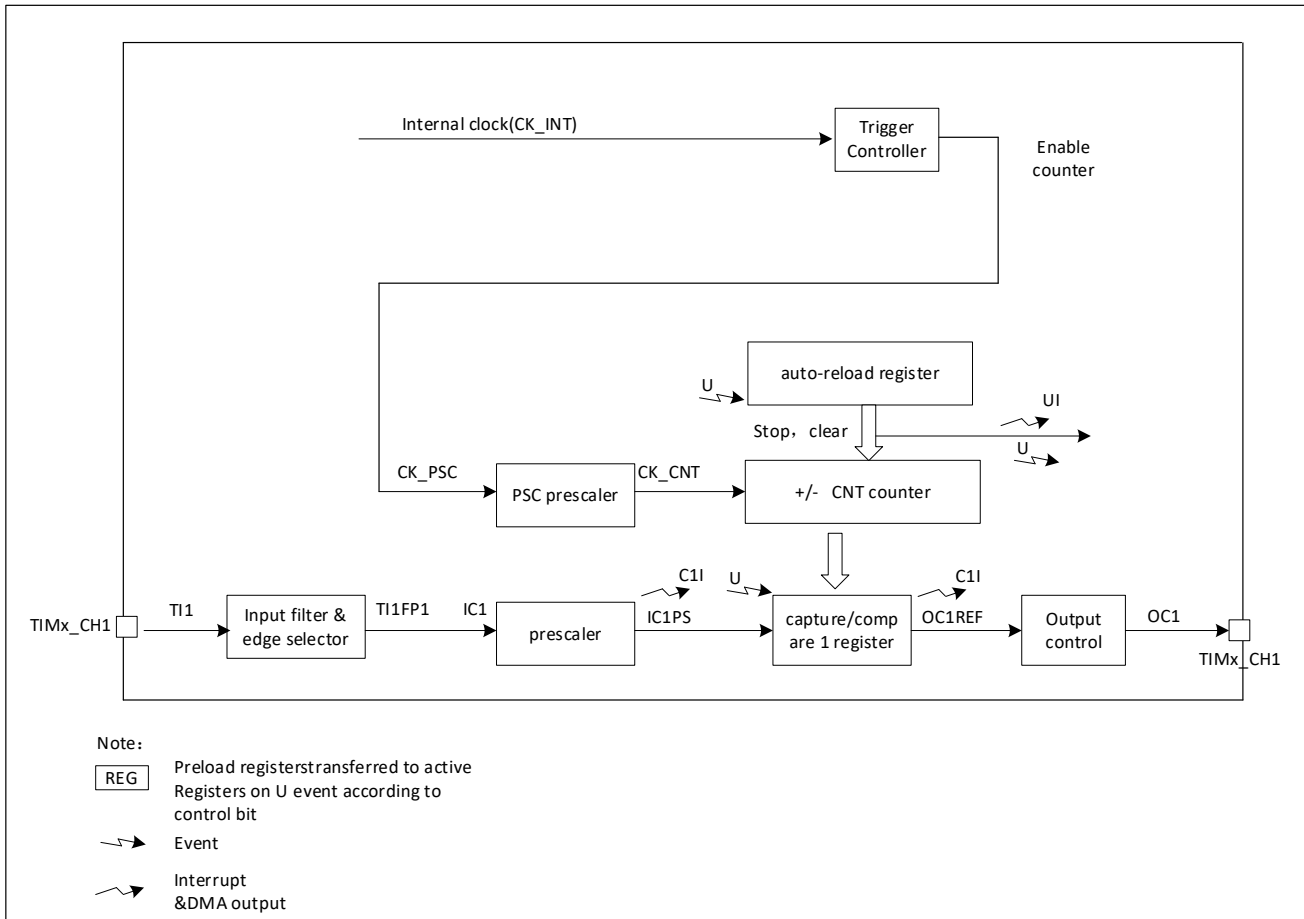


图 20-1 TIM14 架构框图

20.3. TIM14 功能描述

20.3.1. 时基单元

这个可编程定时器的主要部分是一个带有自动重载的 16 位向上计数器，计数器的时钟通过一个预分频器得到。

软件可以读写计数器、自动重载寄存器和预分频寄存器，即使计数器运行时也可以操作。

时基单元包括：

- 计数器寄存器 (TIM14_CNT)
- 预分频寄存器 (TIM14_PSC)
- 自动重载寄存器 (TIM14_ARR)

自动重载寄存器是预先装载的，写或者读自动重载寄存器将访问预装载寄存器。根据在 TIM14_CR1 寄存器中的自动装载预装载使能位 (ARPE) 的设置，预装载寄存器的内容一直或在每次的更新事件 UEV 时传送到影子寄存器。当计数器达到上溢出并当 TIM14_CR1 寄存器中的 UDIS 位等于 0 时，产生更新事件。更新事件也可以由软件产生。

计数器由预分频器的时钟输出 CK_CNT 驱动，仅当设置了计数器 TIM14_CR1 寄存器中的计数器使能位 (CEN) 时，CK_CNT 才有效。

注意，在设置了 TIM14_CR 寄存器的 CEN 位的一个时钟周期后，计数器开始计数。

预分频描述：

预分频器可以将计数器的时钟按 1 到 65535 之间的任意值分频。它是基于一个（在 TIM14_PSC 寄存器中的）16 位寄存器控制的 16 位计数器。因为这个控制寄存器带有缓冲器，它能够在运行时被改变。新的预分频器的参数在下一次更新事件到来时被采用。

下图给出了在计数器运行时，更改预分频器参数的例子。

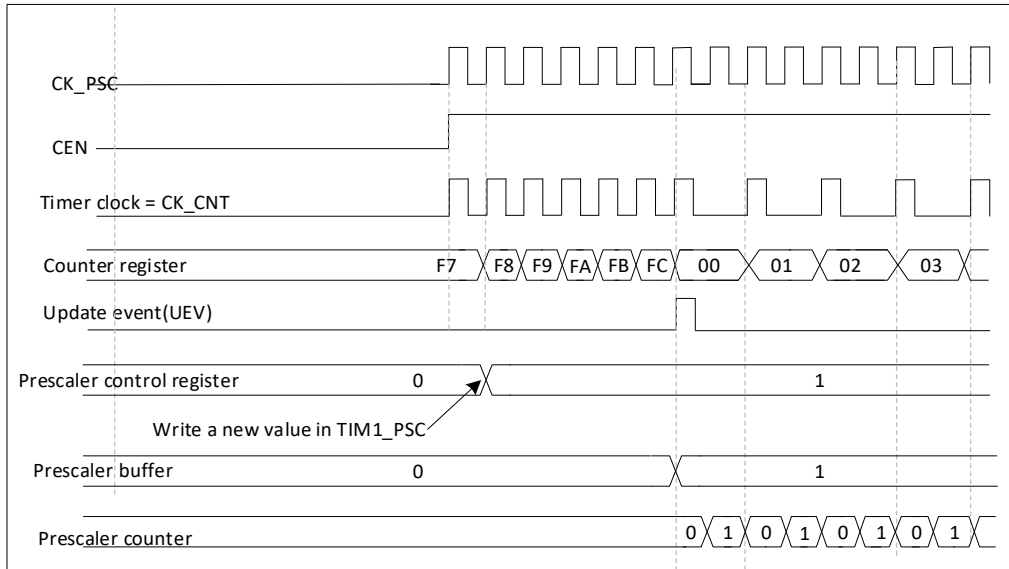


图 20-2 当预分频器的参数从 1 变到 2 时，计数器的时序图

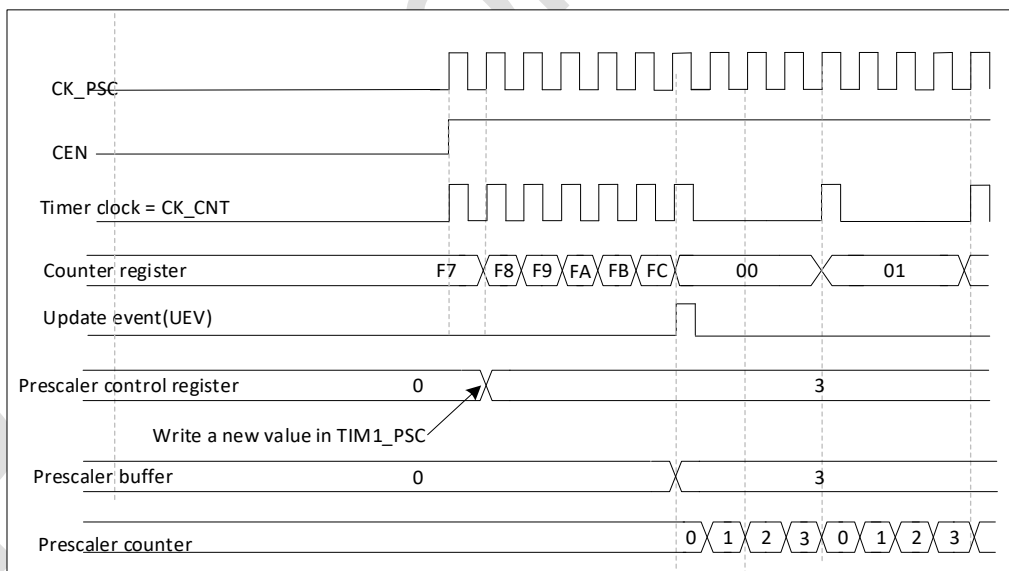


图 20-3 当预分频器的参数从 1 变到 4 时，计数器的时序图

20.3.2. 计数模式

向上计数模式

计数器从 0 计数到自动装载值（TIM14_ARR 寄存器的值），然后又从 0 重新开始计数，并产生一个计数器溢出事件。

每个计数溢出时，产生更新事件。在 TIM14_EGR 寄存器中(通过软件方式)设置 UG 位也同样可以产生一个更新事件。

设置 TIM14_CR1 寄存器中的 UDIS 位，可以禁止更新事件；这样也可以避免在向预装载寄存器中写入新值时更新影子寄存器。在 UDIS 位被清零之前，将不产生更新事件。虽然如此，但是计数器依旧从 0 开始，同时预分频器的计数也被清 0(但预分频器的数值不变)。此外，如果设置了 TIM14_CR1 寄存器中的 URS 位(选择更新请求)，设置 UG 位将产生一个更新事件 UEV，但硬件不设置 UIF 标志(即不产生中断或 DMA 请求)。这是为了避免在捕获模式下清除计数器时，同时产生更新和捕获中断。

当发生一个更新事件时，所有的寄存器都被更新，硬件同时(依据 URS 位)设置更新标志位(TIM14_SR 寄存器中的 UIF 位)。

- 自动装载影子寄存器被重新置入预装载寄存器的值(TIM14_ARR)。
- 预分频器的缓冲区被置入预装载寄存器的值(TIM14_PSC 寄存器的内容)。

下面的例程显示了几个在不同频率下的计数器行为，当 $TIMx_ARR=0X36$ 。

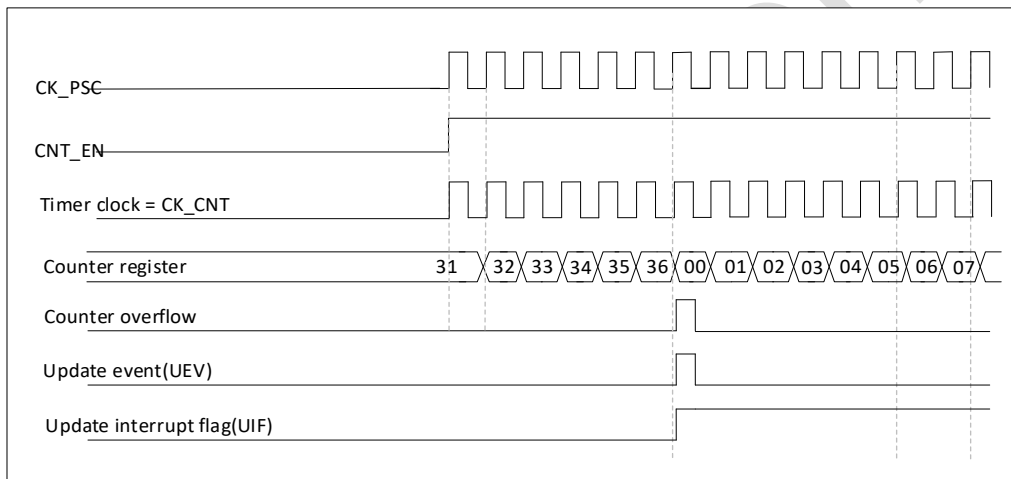


图 20-4 计数器时序图，内部时钟分频因子为 1

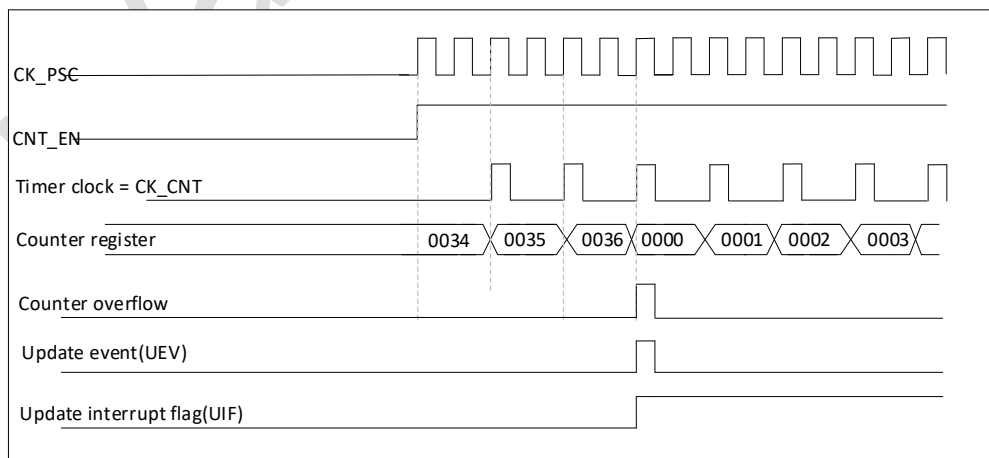


图 20-5 计数器时序图，内部时钟分频因子为 2

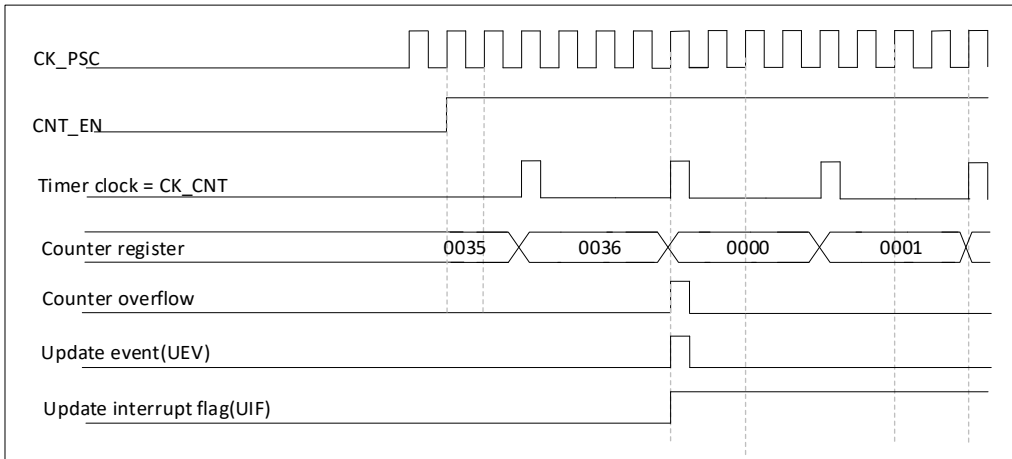


图 20-6 计数器时序图，内部时钟分频因子为 4

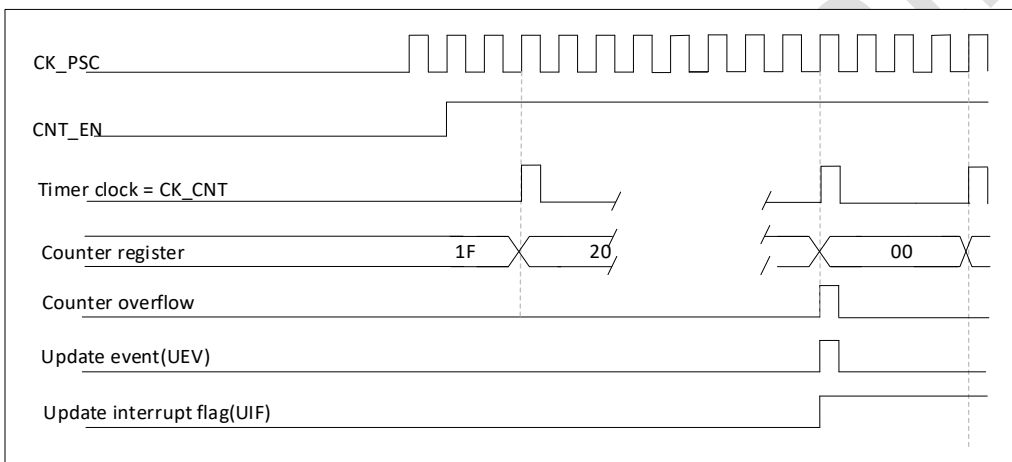


图 20-7 计数器时序图，内部时钟分频因子为 N

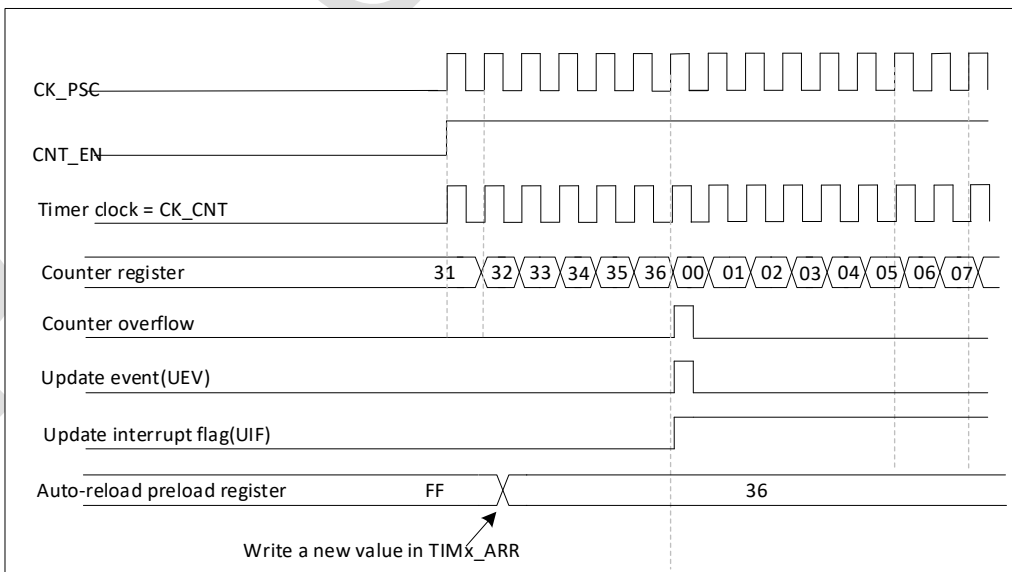


图 20-8 计数器时序图，当 ARPE=0 时的更新事件(TIMx_ARR 没有预装入)

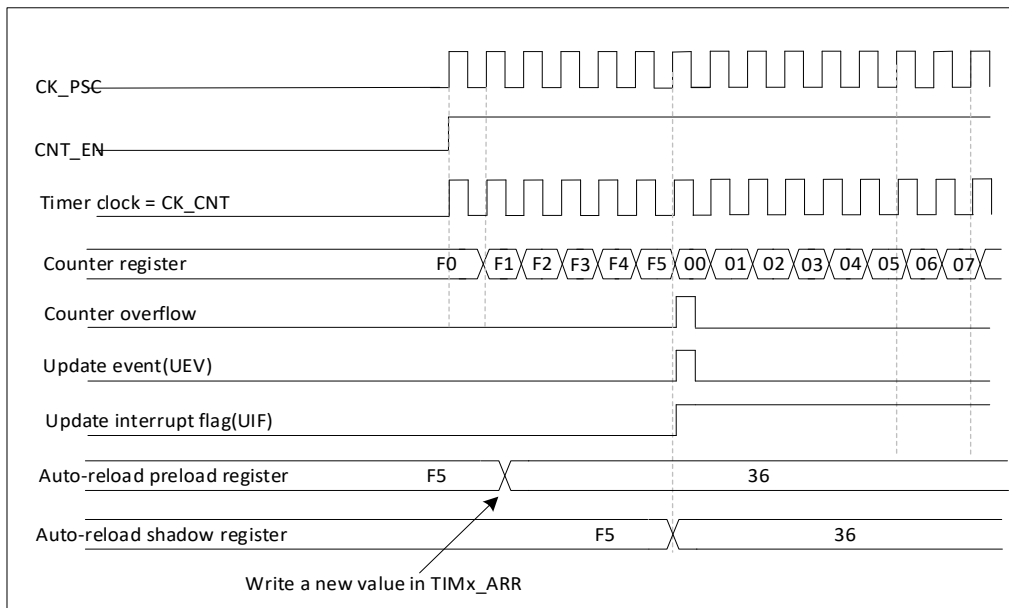


图 20-9 计数器时序图，当 ARPE=1 时的更新事件(预装入了 TIMx_ARR)

20.3.3. 时钟源

计数器的时钟由内部时钟 (CK_INT) 提供。TIMx_CR1 寄存器的 CEN 位和 TIM14_EGR 寄存器的 UG 位是实际的控制位 (除了 UG 位被自动清除外)，只能通过软件改变他们。一旦置 CEN 位为 1，内部时钟即向分频器提供时钟。

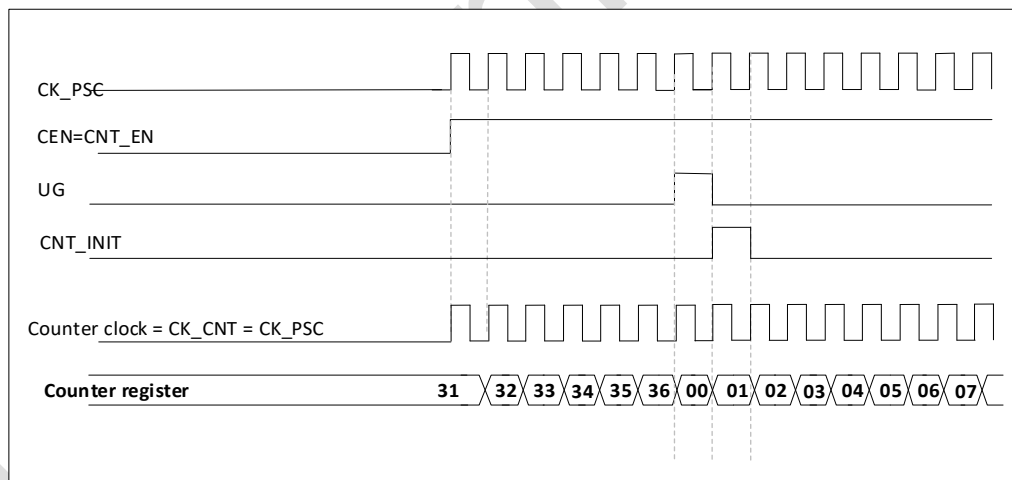


图 20-10 一般模式下的控制电路，内部时钟分频因子为 1

20.3.4. 捕获/比较通道

每一个捕获/比较通道都是围绕着一个捕获/比较寄存器(包含影子寄存器)，包括捕获的输入部分(数字滤波、多路复用和预分频器)，和输出部分(比较器和输出控制)。

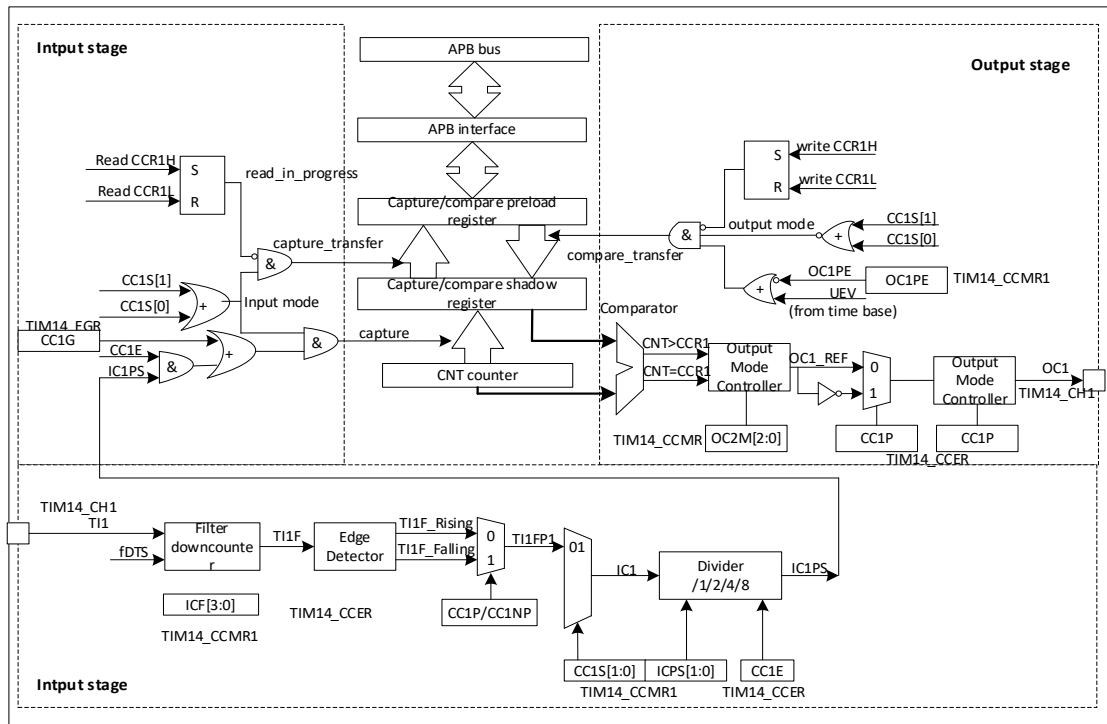


图 20-11 TIM1 框图

输入部分对相应的 T_{ix} 输入信号采样，并产生一个滤波后的信号 T_{ixF} 。然后，一个带极性选择的边缘检测器产生一个信号 (T_{ixFPx})，它可以作为从模式控制器的输入触发或者作为捕获控制。该信号通过预分频进入捕获寄存器 (Ic_{xPS})。

输出部分产生一个中间波形（高有效）作为基准，链的末端决定最终输出信号的极性。

捕获/比较模块由一个预装载寄存器和一个影子寄存器组成。读写过程仅操作预装载寄存器。

在捕获模式下，捕获发生在影子寄存器上，然后再复制到预装载寄存器中。

在比较模式下，预装载寄存器的内容被复制到影子寄存器中，然后影子寄存器的内容和计数器进行比较。

20.3.5. 输入捕获模式

在输入捕获模式下，当检测到 Ic_x 信号相应的边沿后，计数器的当前值被锁存到捕获/比较寄存器 ($TIM14_CCR_x$) 中。当捕获事件发生时，相应的 Cc_xIF 标志 ($TIM14_SR$ 寄存器) 被置 1。如果捕获事件发生时， Cc_xIF 标志已经为高，那么重复捕获标志 Cc_xOF (TIM_x_SR 寄存器) 被置 1。写 Cc_xIF 可清除 Cc_xIF ，或读取存储中的捕获数据也可清除 Cc_xIF 。写 $Cc_xOF=0$ 可清除 Cc_xOF 。

以下例子说明如何在 T_{i1} 输入的上升沿时捕获计数器的值到 $TIM14_CCR1$ 寄存器中，步骤如下：

- 选择有效输出端： $TIM14_CCR1$ 必须连接到 T_{i1} 输入，所以写入 $TIM14_CCMR1$ 寄存器中的 $CC1S=01$ ，只要 $CC1S$ 不为 00 时，通道被配置为输入，并且 $TIM14_CCR1$ 寄存器变为只读。
- 根据输入信号的特点，配置输入滤波器为所需的宽度（即输入为 T_{ix} 时，输入滤波器控制位是 $TIM14_CCMR_x$ 寄存器中的 Ic_xF 位）。假设输入信号在最多 5 个内部时钟周期的时间内抖动，我们必须配置滤波器的宽度长于 5 个时钟周期。因此，我们可(以 f_{DTS} 频率)连续采样 8 次，已确认在 T_{i1} 上一次真是的边沿变化，然后再 $TIM14_CCMR1$ 寄存器中写入 $IC1F=0011$ 。

- 选择 TI1 通道的有效转换边沿，在 TIMx_CCER 寄存器中写入 CC1P=0（上升沿）（和 CC1NP=0）
- 配置输入预分频器。在这个例子中，我们希望捕获发生在每一个有效的电平转换时刻，因此预分频器被禁止（写 TIMx_CCMR1 寄存器的 IC1PS=00）。
- 设置 TIMx_CCER 寄存器的 CC1E=1，允许捕获计数器的值到捕获寄存器中。

当发生一个输入捕获时：

- 产生有效的电平转换时，计数器的值被传送到 TIM14_CCR1 寄存器。
- CC1IF 标志被设置（中断标志）。当发生至少 2 个连续捕获时，而 CC1IF 未曾被清除，CC1OF 也被置 1。
- 如设置了 CC1E 位，则会产生一个中断请求。

为了处理中断溢出，建议在读出中断溢出标志之前，读取数据。这是为了避免丢失在读出中断溢出标志之后和读取数据之前可能产生的中断溢出信息。

注：输入捕获中断请求能通过软件设置在 TIMx_EGR 中相应的 CCxG 位来产生。

20.3.6. 强置输出模式

在该模式下（TIM14_CCMRx 寄存器中 CCxS bits = 00）下，输出比较信号（OCxREF 和相应的 OCx）能够直接由软件置为有效或无效状态，而不依赖于输出比较寄存器和计数器间的比较结果。写 TIM14_CCMRx 寄存器中相应的 OCxM=101，即可强制输出比较信号（OCxREF/OCx）为有效状态。这样 OCxREF 被强置为高电平（OCxREF 始终为高电平有效），同时 OCx 得到 CCxP 极性位相反的值。

例如：CCxP=0(OCx 高电平有效)，则 OCx 被强置为高电平。

置 TIM14_CCMRx 寄存器中的 OCxM=100，可强置 OCxREF 信号为低。

该模式下，在 TIM14_CCRx 影子寄存器和计数器之间的比较仍然在进行，相应的标志也会被修改。这将会在下面的输出比较模式一节中介绍。

20.3.7. 输出比较模式

此项功能是用来控制一个输出波形，或者指示一段给定的时间已经到时。

当计数器与捕获/比较寄存器的内容相同时，输出比较工作做如下操作：

- 将输出比较模式(TIM14_CCMRx 寄存器中的 OCxM 位)和输出极性(TIMx_CCER 寄存器中的 CCxP 位)定义的值输出到对应的引脚上。在比较匹配时，输出引脚可以保持它的电平(OCxM=000)、被设置成有效电平(OCxM=001)、被设置成无效电平(OCxM=010)或进行翻转(OCxM=011)。
- 设置中断状态寄存器中的标志位(TIMx_SR 寄存器中的 CcxIF 位)。
- 若设置了相应的中断屏蔽(TIM14_DIER 寄存器中的 CcxIE 位)，则产生一个中断。

TIM14_CCMRx 中的 OCxPE 位选择 TIM14_CCRx 寄存器是否需要使用预装载寄存器。

在输出比较模式下，更新事件 UEV 对 OCxREF 和 OCx 输出没有影响。同步的精度可以达到计数器的一个计数周期。输出比较模式(在单脉冲模式下)也能用来输出一个单脉冲。

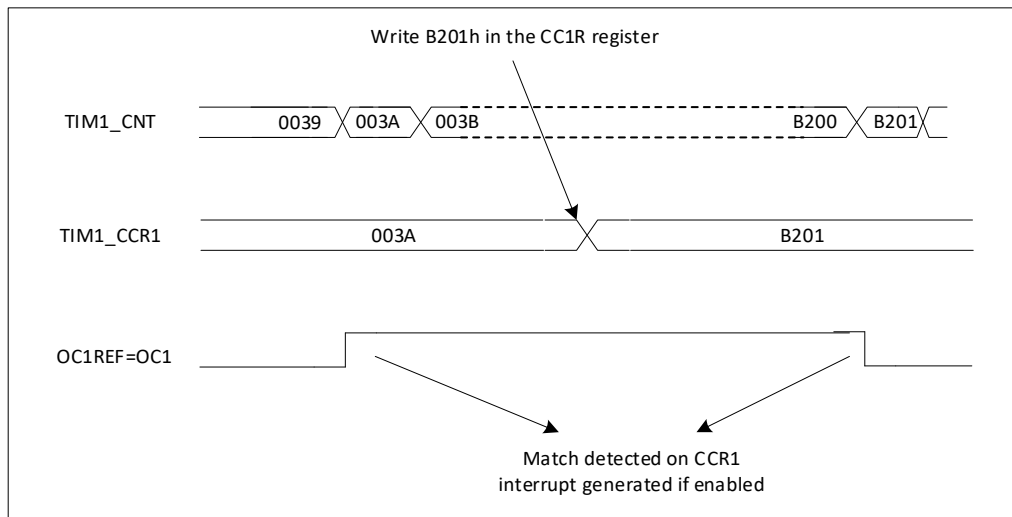


图 20-12 输出比较模式，翻转 OC1

20.3.8. 脉冲宽度调节 (PWM) 模式

脉冲宽度调节模式可以产生一个由 TIMx_ARR 寄存器确定频率、由 TIMx_CCRx 寄存器确定占空比的信号。

在 TIM14_CCMRx 寄存器中的 OCxM 位写入“110” (PWM 模式 1) 或“111” (PWM 模式 2)，能够独立地设置每个 OCx 输出通道产生一路 PWM。必须设置 TIM14_CCMRx 寄存器 OCxPE 位以使能相应的预装载寄存器，最后还要设置 TIM14_CR1 寄存器中的 ARPE 位 (在向上计数或中心对称模式中) 使能自动重载的预装载寄存器。

仅当发生一个更新事件的时候，预装载寄存器才能被传送到影子寄存器，因此在计数器开始计数之前，必须通过设置 TIM14_EGR 寄存器中的 UG 位来初始化所有的寄存器。

OCx 的极性可以通过软件在 TIM14_CCER 寄存器中的 CCxP 位设置，它可以设置为高电平有效或者低电平有效。TIM14_CCER 寄存器中的 CCxE 位控制 OCx 输出使能。

在 PWM 模式 (模式 1 或者模式 2)，TIM14_CNT 和 TIM14_CCRx 始终在进行比较，以确定是否符合 $TIM14_CNT \leq TIM14_CCRx$ 。

定时器仅当计数器是向上计数时才能够产生边沿对齐模式的 PWM。

PWM 边沿对齐模式

下面是一个 PWM 模式 1 的例子。当 $TIM14_CNT < TIMx_CCRx$ 时，PWM 参考信号 OCxREF 为高，否则为低。如果 TIM14_CCRx 中的比较值大于自动重载值 (TIM14_ARR)，则 OCxREF 保持为 '1'。如果比较值为 0，则 OCxREF 保持为 '0'。

下图为 TIMx_ARR=8 时边沿对齐的 PWM 波形实例。

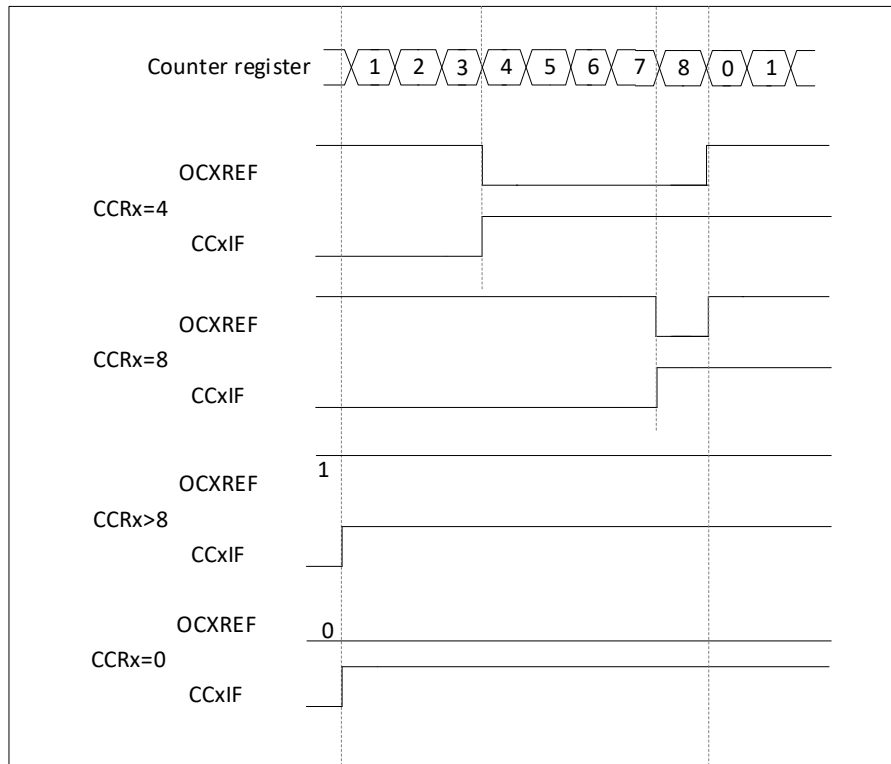


图 20-13 边沿对齐的 PWM 波形(ARR=8)

20.3.9. 调试模式

当芯片进入调试模式（M0+停止），根据 DBG 模块中 DBG_TIMx_STOP 的设置，TIMx 计数器或者继续正常操作，或者停止。

20.4. TIM14 寄存器

20.4.1. TIM14 控制寄存器 1 (TIM14_CR1)

Address offset:0x00

Reset value:0x0000 0000

31	30	29	28	27	26	25	24	23	22	21	20	19	18	17	16
Res.	Res.	Res.	Res.	Res.	Res.	Res.	Res.	Res.	Res.	Res.	Res.	Res.	Res.	Res.	Res.
-	-	-	-	-	-	-	-	-	-	-	-	-	-	-	-
15	14	13	12	11	10	9	8	7	6	5	4	3	2	1	0
Res.	Res.	Res.	Res.	Res.	Res.	CKD[1:0]	ARPE	Res.	Res	Res	URS	UDIS	CEN		
-	-	-	-	-	-	RW	RW	-	-	-	RW	RW	RW		

Bit	Name	R/W	Reset Value	Function
31:10	Reserved	-	-	Reserved
9:8	CKD[1:0]	RW	00	时钟分频因子，这 2 位定义在定时器时钟(CK_INT)频率，所用的采样时钟之间的分频比例 00: tDTS = tCK_INT 01: tDTS = 2 x tCK_INT 10: tDTS = 4 x tCK_INT 11: 保留，不要使用这个配置

Bit	Name	R/W	Reset Value	Function
7	ARPE	RW	0	自动重载预装载允许位 0: TIM14_ARR 寄存器没有缓冲 1: TIM14_ARR 寄存器被装入缓冲器
6:3	Reserved	-	-	Reserved
2	URS	RW	0	更新请求源 软件通过该位选择 UEV 事件的源 0: 如果允许产生更新中断或 DMA 请求, 则下述任一事件产生一个更新中断或 DMA 请求: - 计数器溢出/下溢 - 设置 UG 位 1: 如果允许产生更新中断或 DMA 请求, 则只有计数器溢出/下溢产生一个更新中断或 DMA 请求
1	UDIS	RW	0	禁止更新 软件通过该位允许/禁止 UEV 事件的产生 0: 允许 UEV。更新(UEV)事件由下述任一事件产生: - 计数器溢出/下溢 - 设置 UG 位 被缓存的寄存器被装入它们的预装载值。 1: 禁止 UEV。不产生更新事件, 影子寄存器 (ARR,PSC,CCRx)保持它们的值。 如果设置了 UG 位或从模式控制器发出了一个硬件复位, 则计数器和预分频器被重新初始化。
0	CEN	RW	0	允许计数器 0: 禁止计数器 1: 开启计数器 注: 在软件设置了 CEN 位后, 外部时钟、门控模式和编码器模式才能工作。触发模式可以自动地通过硬件设置 CEN 位。

20.4.2. TIM14 DMA/中断使能寄存器 (TIM14_DIER)

Address offset:0x0C

Reset value:0x0000 0000

31	30	29	28	27	26	25	24	23	22	21	20	19	18	17	16
Res.	Res.	Res.	Res.	Res.	Res.	Res.	Res.	Res.	Res.	Res.	Res.	Res.	Res.	Res.	Res.
-	-	-	-	-	-	-	-	-	-	-	-	-	-	-	-
15	14	13	12	11	10	9	8	7	6	5	4	3	2	1	0
Res.													CC1IE	UIE	
													RW	RW	

Bit	Name	R/W	Reset Value	Function
31:2	Reserved	-	-	Reserved
1	CC1IE	RW	0	CC1IE: 允许捕获/比较 1 中断 0: 禁止捕获/比较 1 中断 1: 允许捕获/比较 1 中断
0	UIE	RW	0	UIE: 允许更新中断 0: 禁止更新中断

Bit	Name	R/W	Reset Value	Function
				1: 允许更新中断

20.4.3. TIM14 状态寄存器(TIM14_SR)

Address offset:0x010

Reset value:0x0000 0000

31	30	29	28	27	26	25	24	23	22	21	20	19	18	17	16
Res	Res	Res	Res	Res	Res	Res	Res	Res	Res	Res	IC1IF	Res	Res	Res	IC1IR
-	-	-	-	-	-	-	-	-	-	-	RC_W0	-	-	-	RC_W0
15	14	13	12	11	10	9	8	7	6	5	4	3	2	1	0
Res						CC1OF	Res						CC1F	UIF	
-						Rc_w0	-						Rc_w0	Rc_w0	

Bit	Name	R/W	Reset Value	Function
31:21	Reserved	-	-	Reserved
20	IC1IF	Rc_w0	0	下降沿捕获 1 标志 仅当相应的通道被配置为输入捕获时且由下降沿触发捕获事件, 该标记可由硬件置 1。它由软件清'0'或通过读 TIMx_CCR1 清'0'。 0: 无重复捕获产生; 1: 发生下降沿捕获事件。
19:17	Res.	-	0	保留, 一直为 0
16	IC1IR	Rc_w0	0	上升沿捕获 1 标志 仅当相应的通道被配置为输入捕获时且由上升沿触发捕获事件, 该标记可由硬件置 1。它由软件清'0'或通过读 TIMx_CCR1 清'0'。 0: 无重复捕获产生; 1: 发生上升沿捕获事件。
15:10	Reserved	-	-	Reserved
9	CC1OF	Rc_w0	0	捕获/比较 1 过捕获标记 仅当相应的通道被配置为输入捕获时, 该标记可由硬件置 1。写 0 可清除该位。 0: 无过捕获产生; 1: CC1IF 置 1 时, 计数器的值已经被捕获到 TIM14_CCR1 寄存器。
8:2	Reserved	-	-	Reserved
1	CC1IF	Rc_w0	0	捕获/比较 1 中断标记 如果通道 CC1 配置为输出模式: 当计数器值与比较值匹配时该位由硬件置 1, 它由软件清 0。 0: 无匹配发生; 1: TIM14_CNT 的值与 TIM14_CCR1 的值匹配。 如果通道 CC1 配置为输入模式: 当捕获事件发生时该位由硬件置 1, 它由软件清 0 或通过读 TIM14_CCR1 清 0。 0: 无输入捕获产生; 1: 输入捕获产生并且计数器值已装入 TIM14_CCR1(在 IC1 上检测到与所选极性相同的边沿)。

Bit	Name	R/W	Reset Value	Function
0	UIF	Rc_w0	0	更新中断标记, 当产生更新事件时该位由硬件置 1。它由软件清 0。 0: 无更新事件产生; 1: 更新事件等待响应。当寄存器被更新时该位由硬件置 1: - 若 TIMx_CR1 寄存器的 UDIS=0, 产生更新事件上溢; - 若 TIMx_CR1 寄存器的 UDIS=0、URS=0, 当 TIMx_EGR 寄存器的 UG=1 时产生更新事件(软件对 CNT 重新初始化);

20.4.4. TIM14 事件产生寄存器(TIM14_EGR)

Address offset:0x14

Reset value:0x0000 0000

31	30	29	28	27	26	25	24	23	22	21	20	19	18	17	16
Res.	Res.	Res.	Res.	Res.	Res.	Res.	Res.	Res.	Res.	Res.	Res.	Res.	Res.	Res.	Res.
-	-	-	-	-	-	-	-	-	-	-	-	-	-	-	-
15	14	13	12	11	10	9	8	7	6	5	4	3	2	1	0
Res.													CC1G	UG	
													W	W	

Bit	Name	R/W	Reset Value	Function
31:2	Reserved	-	-	Reserved
1	CC1G	W	0	产生捕获/比较 1 事件, 该位由软件置 1, 用于产生一个捕获/比较事件, 由硬件自动清 0。 0: 无动作; 1: 在通道 CC1 上产生一个捕获/比较事件: 若通道 CC1 配置为输出: 设置 CC1IF=1, 若开启对应的中断和 DMA, 则产生相应的中断请求。 若通道 CC1 配置为输入: 当前的计数器值捕获至 TIM14_CCR1 寄存器, 设置 CC1IF=1, 若开启对应的中断, 则产生相应的中断请求。 若 CC1IF 已经为 1, 则设置 CC1OF=1。
0	UG	W	0	产生更新事件, 该位由软件置 1, 由硬件自动清 0。 0: 无动作; 1: 重新初始化计数器, 并产生一个寄存器的更新事件。注意预分频器的计数器也被清 0(但是预分频系数不变)。

20.4.5. TIM14 捕获/比较模式寄存器 1(TIM14_CCMR1)

Address offset:0x18

Reset value:0x0000 0000

输出比较模式:

31	30	29	28	27	26	25	24	23	22	21	20	19	18	17	16
Res	Res	Res	Res	Res	Res	Res	Res	Res	Res	Res	Res	Res	Res	Res	Res
-	-	-	-	-	-	-	-	-	-	-	-	-	-	-	-
15	14	13	12	11	10	9	8	7	6	5	4	3	2	1	0
Res								Res	OC1M[2:0]			OC1PE	OC1FE	CC1S[1:0]	
								-	RW	RW	RW	RW	RW	RW	

Bit	Name	R/W	Reset Value	Function
31:7	Reserved	-	-	Reserved
6:4	OC1M[2:0]	RW	00	<p>输出比较 1 模式</p> <p>该位定义了输出参考信号 OC1REF 的动作, 而 OC1REF 决定了 OC1、OC1N 的值。OC1REF 是高电平有效, 而 OC1、OC1N 的有效电平取决于 CC1P、CC1NP 位。</p> <p>000: 冻结。输出比较寄存器 TIM1_CCR1 与计数器 TIMx_CNT 间的比较对 OC1REF 不起作用;</p> <p>001: 匹配时设置通道 1 为有效电平。当计数器 TIMx_CNT 的值与捕获/比较寄存器 1(TIMx_CCR1) 相同时, 强制 OC1REF 为高。</p> <p>010: 匹配时设置通道 1 为无效电平。当计数器 TIMx_CNT 的值与捕获/比较寄存器 1(TIMx_CCR1) 相同时, 强制 OC1REF 为低。</p> <p>011: 翻转。当 TIMx_CCR1=TIMx_CNT 时, 翻转 OC1REF 的电平。</p> <p>100: 强制为无效电平。强制 OC1REF 为低。</p> <p>101: 强制为有效电平。强制 OC1REF 为高。</p> <p>110: PWM 模式 1 -</p> <p>在向上计数时, 一旦 TIMx_CNT<TIMx_CCR1 时通道 1 为有效电平, 否则为无效电平; 在向下计数时, 一旦 TIMx_CNT>TIMx_CCR1 时通道 1 为无效电平 (OC1REF=0), 否则为有效电平(OC1REF=1)。</p> <p>111: PWM 模式 2</p> <p>一旦 TIMx_CNT<TIMx_CCR1 时, 通道 1 为无效电平, 否则为有效电平。</p> <p>注: 在 PWM 模式 1 或 PWM 模式 2 中, 只有当比较结果改变了或在输出比较模式中从冻结模式切换到 PWM 模式时, OC1REF 电平才改变。</p>
3	OC1PE	RW	0	<p>输出比较 1 预装载使能</p> <p>0: 禁止 TIM14_CCR1 寄存器的预装载功能, 可随时写入 TIM14_CCR1 寄存器, 且新值马上起作用。</p> <p>1: 开启 TIM14_CCR1 寄存器的预装载功能, 读写操作仅对预装载寄存器操作, TIM14_CCR1 的预装载值在更新事件到来时被载入当前寄存器中。</p>
2	OC1FE	RW	0	<p>输出比较 1 快速使能, 该位用于加快 CC 输出对触发器输入事件的响应。</p> <p>0: 根据计数器与 CCR1 的值, CC1 正常操作, 即使触发器是打开的。当触发器的输入有一个有效沿时, 激活 CC1 输出的最小延时为 5 个时钟周期。</p> <p>1: 输入到触发器的有效沿的作用就象发生了一次比较匹配。因此, OC 被设置为比较电平而与比较结果无关。采样触发器的有效沿和 CC1 输出间的延时被缩短为 3 个时钟周期。</p>

Bit	Name	R/W	Reset Value	Function
				OC1FE 的只在通道被配置成 PWM1 或 PWM2 模式时起作用。
1:0	CC1S[1:0]	RW	00	<p>捕获/比较 1 选择。</p> <p>这 2 位定义通道的方向（输入/输出），及输入脚的选择：</p> <p>00: CC1 通道被配置为输出；</p> <p>01: CC1 通道被配置为输入，IC1 映射在 TI1 上；</p> <p>10: Reserved；</p> <p>11: Reserved。</p> <p>注：CC1S 仅在通道关闭时(TIM14_CCER 寄存器的 CC1E=0)才是可写的。</p>

输入捕获模式:

31	30	29	28	27	26	25	24	23	22	21	20	19	18	17	16	
Res	Res	Res	Res	Res	Res	Res	Res	Res	Res	Res	Res	Res	Res	Res	Res	
-	-	-	-	-	-	-	-	-	-	-	-	-	-	-	-	
15	14	13	12	11	10	9	8	7	6	5	4	3	2	1	0	
Res								IC1F[3:0]				IC1PSC[1:0]		CC1S[1:0]		
-								RW	RW	RW	RW	RW	RW	RW	RW	RW

Bit	Name	R/W	Reset Value	Function
31:8	Reserved	-	-	Reserved
7:4	IC1F[3:0]	RW	0000	<p>输入捕获 1 滤波器</p> <p>这几位定义了 TI1 输入的采样频率及数字滤波器长度。数字滤波器由一个事件计数器组成，它记录到 N 个事件后会产生一个输出的跳变：</p> <p>0000: 无滤波器，以 fDTS 采样 1000: 采样频率 fSAMPLING=fDTS/8, N=6</p> <p>0001: 采样频率 fSAMPLING=fCK_INT, N=2 1001: 采样频率 fSAMPLING=fDTS/8, N=8</p> <p>0010: 采样频率 fSAMPLING=fCK_INT, N=4 1010: 采样频率 fSAMPLING=fDTS/16, N=5</p> <p>0011: 采样频率 fSAMPLING=fCK_INT, N=8 1011: 采样频率 fSAMPLING=fDTS/16, N=6</p> <p>0100: 采样频率 fSAMPLING=fDTS/2, N=6 1100: 采样频率 fSAMPLING=fDTS/16, N=8</p> <p>0101: 采样频率 fSAMPLING=fDTS/2, N=8 1101: 采样频率 fSAMPLING=fDTS/32, N=5</p> <p>0110: 采样频率 fSAMPLING=fDTS/4, N=6 1110: 采样频率 fSAMPLING=fDTS/32, N=6</p> <p>0111: 采样频率 fSAMPLING=fDTS/4, N=8 1111: 采样频率 fSAMPLING=fDTS/32, N=8</p>
3:2	IC1PSC[1:0]	RW	00	<p>输入/捕获 1 预分频器</p> <p>这 2 位定义了 CC1 输入 (IC1) 的预分频系数。一旦 CC1E=0(TIM1_CCER 寄存器中)，则预分频器复位。</p> <p>00: 无预分频器，捕获输入口上检测到的每一个边沿都触发一次捕获；</p> <p>01: 每 2 个事件触发一次捕获；</p> <p>10: 每 4 个事件触发一次捕获；</p>

Bit	Name	R/W	Reset Value	Function
				11: 每 8 个事件触发一次捕获。
1:0	CC1S[1:0]	RW	00	CC1S[1:0]: 捕获/比较 1 选择。 这 2 位定义通道的方向 (输入/输出), 及输入脚的选择: 00: CC1 通道被配置为输出; 01: CC1 通道被配置为输入, IC1 映射在 TI1 上; 10: Reserved 11: Reserved 注: CC1S 仅在通道关闭时(TIM14_CCER 寄存器的 CC1E=0)才是可写的。

20.4.6. TIM14 捕获/比较使能寄存器(TIM14_CCER)

Address offset:0x20

Reset value:0x0000 0000

31	30	29	28	27	26	25	24	23	22	21	20	19	18	17	16
Res	Res	Res	Res	Res	Res	Res	Res	Res	Res	Res	Res	Res	Res	Res	Res
-	-	-	-	-	-	-	-	-	-	-	-	-	-	-	-
15	14	13	12	11	10	9	8	7	6	5	4	3	2	1	0
Res	Res	Res	Res	Res	Res	Res	Res	Res	Res	Res	Res	CC1NP	Res	CC1P	CC1E
												RW		RW	RW

Bit	Name	R/W	Reset Value	Function
31:4	Reserved	-	-	Reserved
3	CC1NP	RW	0	输入/捕获 1 互补输出极性 CC1 通道配置成输出: CC1NP 必须保持 0. CC1 通道配置成输入: CC1NP 和 CC1P 联合使用来定义 TI1FP1 极性 (参考 CC1P 描述)
2	Reserved	-	-	Reserved
1	CC1P	RW	0	输入/捕获 1 输出极性 CC1 通道配置为输出: 0: OC1 高电平有效 1: OC1 低电平有效 CC1 通道配置为输入: CC1NP/CC1P 两位选择是 TI1FP1 还是 TI2FP1 的极性信号作为触发或捕获信号。 00: 不反相/上升沿: 捕获发生在 TixFP1 的上升沿(捕获, 复位触发, 外部时钟或触发模式); TixFP1 不反相(门触发模式, 编码模式)。 01: 反相/下降沿: 捕获发生在 TixFP1 的下降沿(捕获, 复位触发, 外部时钟或触发模式); TixFP1 反相(门触发模式, 编码模式)。 10: 保留, 无效配置。 11: 不反向, 双边沿。
0	CC1E	RW	0	输入/捕获 1 输出使能 CC1 通道配置为输出: 0: 关闭 - OC1 禁止输出 1: 开启 - OC1 信号输出到对应的输出引脚

Bit	Name	R/W	Reset Value	Function
				CC1 通道配置为输入: 该位决定了计数器的值是否能捕获入 TIMx_CCR1 寄存器。 0: 捕获禁止 1: 捕获使能

CcxE 位	OCx output State
0	输出禁止 (OCx=0,OCx_EN=0)
1	OCx=OCxREF+Polarity,OCx_EN=1

20.4.7. TIM14 计数器(TIM14_CNT)

Address offset:0x24

Reset value:0x0000 0000

31	30	29	28	27	26	25	24	23	22	21	20	19	18	17	16
Res	Res	Res	Res	Res	Res	Res	Res	Res	Res	Res	Res	Res	Res	Res	Res
-	-	-	-	-	-	-	-	-	-	-	-	-	-	-	-
15	14	13	12	11	10	9	8	7	6	5	4	3	2	1	0
CNT[15:0]															
RW															

Bit	Name	R/W	Reset Value	Function
31:16	Reserved	-	-	Reserved
15:0	CNT[15:0]	RW	0	计数器的值

20.4.8. TIM14 预分频器(TIM14_PSC)

Address offset:0x28

Reset value:0x0000 0000

31	30	29	28	27	26	25	24	23	22	21	20	19	18	17	16
Res	Res	Res	Res	Res	Res	Res	Res	Res	Res	Res	Res	Res	Res	Res	Res
-	-	-	-	-	-	-	-	-	-	-	-	-	-	-	-
15	14	13	12	11	10	9	8	7	6	5	4	3	2	1	0
PSC[15:0]															
RW															

Bit	Name	R/W	Reset Value	Function
31:16	Reserved	-	-	Reserved
15:0	PSC[15:0]	RW	0	预分频器的值 计数器的时钟频率 (CK_CNT) 等于 $f_{CK_PSC}/(PSC[15:0]+1)$ 。 PSC 包含了当更新事件产生时装入当前预分频器寄存器的 值; 更新事件包括计数器 被 TIM_EGR 的 UG 位清 0 或被工作在复位模式的从控制器 清 0。

20.4.9. TIM14 自动重载寄存器 (TIM14_ARR)

Address offset:0x2C

Reset value:0x0000 FFFF

31	30	29	28	27	26	25	24	23	22	21	20	19	18	17	16
----	----	----	----	----	----	----	----	----	----	----	----	----	----	----	----

Res.	Res.	Res.	Res.	Res.	Res.	Res.	Res.	Res.	Res.	Res.	Res.	Res.	Res.	Res.	Res.
-	-	-	-	-	-	-	-	-	-	-	-	-	-	-	-
15	14	13	12	11	10	9	8	7	6	5	4	3	2	1	0
ARR[15:0]															
RW															

Bit	Name	R/W	Reset Value	Function
31:16	Reserved	-	-	Reserved
15:0	ARR[15:0]	RW	0	自动重载的值 ARR 包含了将要装载入实际的自动重载寄存器的值。 详细参考 12.4.1: 时基单元有关 ARR 的更新和动作。 当自动重载的值为空时, 计数器不工作。

20.4.10. TIM14 捕获/比较寄存器 1(TIM14_CCR1)

Address offset:0x34

Reset value:0x0000 0000

31	30	29	28	27	26	25	24	23	22	21	20	19	18	17	16
Res	Res	Res	Res	Res	Res	Res	Res	Res	Res	Res	Res	Res	Res	Res	Res
-	-	-	-	-	-	-	-	-	-	-	-	-	-	-	-
15	14	13	12	11	10	9	8	7	6	5	4	3	2	1	0
CCR1[15:0]															
RW/RO															

Bit	Name	R/W	Reset Value	Function
31:16	Reserved	-	-	Reserved
15:0	CCR1[15:0]	RW	0	捕获/比较 1 的值 若 CC1 通道配置为输出: CCR1 包含了装入当前捕获/比较 1 寄存器的值 (预装载值)。 如果在 TIM1_CCMR1 寄存器(OC1PE 位)中未选择预装载特性, 其始终装入当前寄存器中。 否则, 只有当更新事件发生时, 此预装载值才装入当前捕获/比较 1 寄存器中。 当前捕获/比较寄存器包含了与计数器 TIMx_CNT 比较的值, 并且在 OC1 端口上输出信号。 若 CC1 通道配置为输入: CCR1 包含了由上一次输入捕获 1 事件 (IC1) 传输的计数器值。

20.4.11. TIM14 选项寄存器(TIMx_OR)

Address offset:0x50

Reset value:0x0000 0000

31	30	29	28	27	26	25	24	23	22	21	20	19	18	17	16
Res															
-															
15	14	13	12	11	10	9	8	7	6	5	4	3	2	1	0
Res														TI1_RMP	
-														RW	RW

Bit	Name	R/W	Reset Value	Function
31:2	Reserved	-	-	Reserved
1:0	TI1_RMP	RW	0	定时器输入 1 重映射 通过软件置位和清零。 00:TIM14 通道 1 连接到 GPIO,具体参考数据手册的复用功能。 01: TIM14 通道 1 连接到 RTCCLK. 10: TIM14 通道 1 连接到 HSE/32 时钟 11: TIM14 通道 1 连接到 MCU 时钟输出 (MCO) .这个配置是通过 RCC_CFG 寄存器的 MCO[2:0]的设置来决定的。

20.4.12. TIM14 寄存器映像

Offset	Bit Width	Register	Register Bits																																Other Fields			
			31	30	29	28	27	26	25	24	23	22	21	20	19	18	17	16	15	14	13	12	11	10	9	8	7	6	5	4	3	2	1	0				
0x00	32	TIMx_CR1	Reserved																								CKD[1:0]		ARPE	Reserved			OPM	URS	UDIS	CEN		
		Read/Write																									rw	rw				rw	rw	rw	rw			
		Reset Value	0																								0	0	0			0	0	0	0			
0x0C	32	TIMx_DIER	Reserved														CC1IE		UIE																			
		Read/Write															rw		rw																			
		Reset Value	0														0		0																			
0x10	32	TIMx_SR	Reserved														IC1IR	Reserved						IC1IF	CC1OF	Reserved			CC1IF	UIF								
		Read/Write															rcw0							rcw0	rcw0				rcw0	rcw0								
		Reset Value	0														0	0						0	0			0	0									
0x14	32	TIMx_EGR	Reserved														CC1G		UG																			
		Read/Write															w		w																			
		Reset Value	0														0		0																			
0x18	32	TIMx_CCMR1: OUTPUT	Reserved														Reserved				OC1M[2:0]			OC1PE	Reserved			CC1S[1:0]										
		Read/Write																			rw	rw	rw	rw				rw										
		Reset Value	0														0				0	0	0	0	0			0										
0x2	32	TIMx_CCMR1:															IC1F[3:0]				IC1PSC		CC1S[1:0]															

Offset	Bit Width	Register	Bit Position																														
			31	30	29	28	27	26	25	24	23	22	21	20	19	18	17	16	15	14	13	12	11	10	9	8	7	6	5	4	3	2	1
18	8	IN-PUT	Reserved																														
		Read/Write																									rw	rw	rw	rw	rw	rw	rw
		Reset Value	0																								0	0	0	0	0	0	0
0x20	32	TIMx_CCER	Reserved																								CC1NP			Reserved		CC1P	CC1E
		Read/Write																									rw	Reserved		rw	rw		
		Reset Value	0																								0	0	0	0			
0x24	32	TIMx_CNT	Reserved															CNT[15:0]															
		Read/Write																rw															
		Reset Value	0															0															
0x28	32	TIMx_PSC	Reserved															PSC[15:0]															
		Read/Write																rw															
		Reset Value	0															0															
0x2C	32	TIMx_ARR	Reserved															ARR[15:0]															
		Read/Write																rw															
		Reset Value	0															0xFFFF															
0x34	32	TIMx_CCR1	Reserved															CCR1[15:0]															
		Read/Write																rw/ro															
		Reset Value	0															0															
0x50	32	TIMx_OR	Reserved																								TIMx_OR						
		Read/Write																									rw						
		Reset Value	0																								0						

Puya Confidential

21. 通用定时器 (TIM16/17)

本产品的 TIM16 和 TIM17 功能完全一样。

21.1. 主要特性

- 16 位自动装载向上计数器
- 16 位可编程(可以实时修改)预分频器, 计数器时钟频率的分频系数为 1 ~ 65536 之间的任意数值
- 一个通道作为:
 - 输入捕获
 - 输出比较
 - PWM 生成 (边缘对齐模式)
 - 单脉冲模式输出
- 带可编程死区时间的互补输出
- 允许在指定数目的计数器周期之后更新定时器寄存器的重复计数器
- 刹车输入信号可以将定时器输出信号置于复位状态或者一个已知状态
- 如下时间发生时产生中断/DMA:
 - 更新: 计数器上溢
 - 输入捕获
 - 输出比较
 - 刹车信号输入

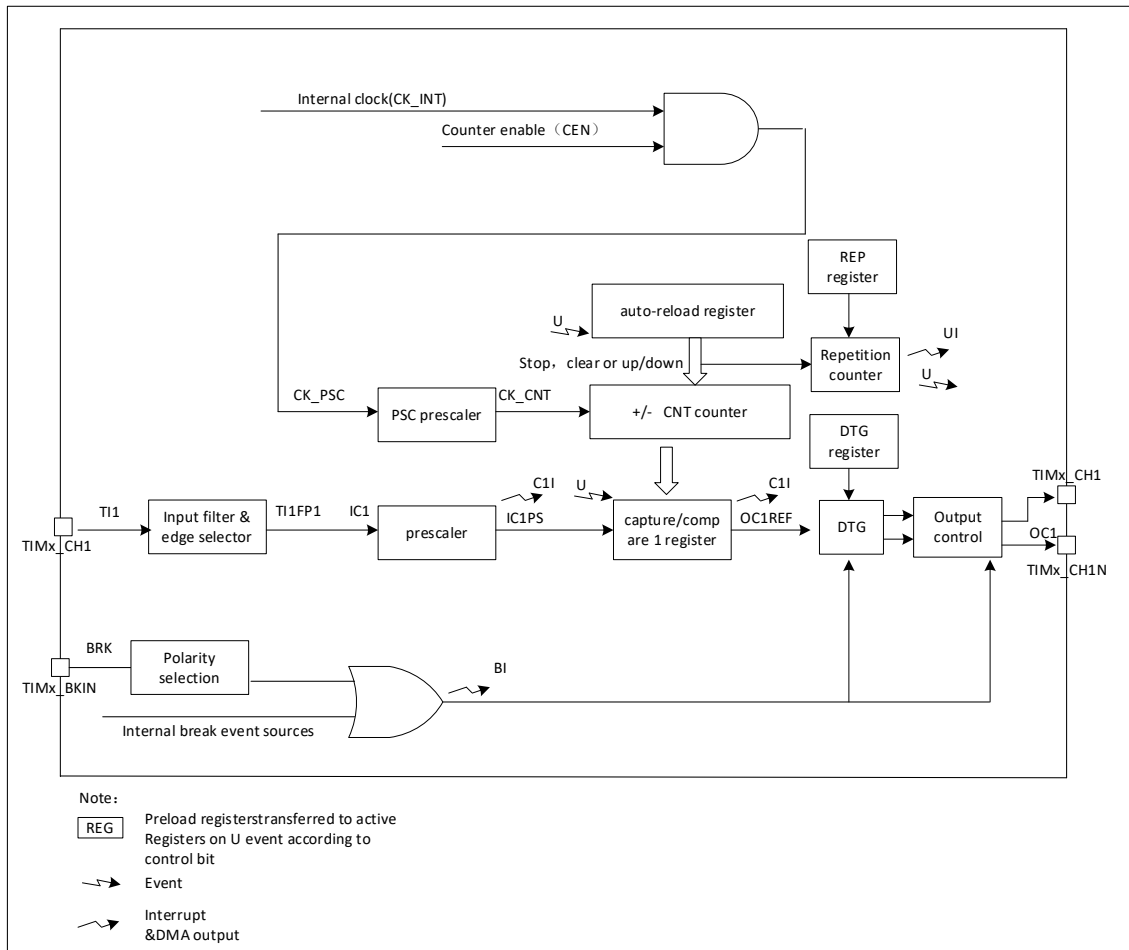


图 21-1 TIM16 和 TIM17 架构框图

21.2. 功能描述

21.2.1. 时基单元

这个可编程定时器的主要部分是一个带有自动重载的 16 位的向上计数器，计数器的时钟通过一个预分频器得到。

软件可以读写计数器、自动重载寄存器和预分频寄存器，即使计数器运行时也可以操作。

时基单元包括：

- 计数器寄存器 (TIMx_CNT)
- 预分频寄存器 (TIMx_PSC)
- 自动重载寄存器 (TIMx_ARR)
- 重复计数寄存器 (TIMx_RCR)

自动装载寄存器是预先装载的，写或者读自动重载寄存器 (TIMx_ARR) 将访问预装载寄存器 (preload register)。根据 TIMx_CR1 寄存器中的自动装载使能位 (ARPE) 的设置，预装载寄存器的内容可以被一直或者在每次的更新事件 UEV 时传送到影子寄存器。当计数器达到上溢出并当 TIMx_CR1 寄存器中的 UDIS 位等于 0 时，产生更新事件。更新事件也可以由软件产生。

计数器由预分频器的时钟输出 CK_CNT 驱动，仅当设置了计数器 TIMx_CR1 寄存器中的计数器使能位 (CEN) 时，CK_CNT 才有效。

注意，在设置了 TIMx_CR 寄存器的 CEN 位的一个时钟周期后，计数器开始计数。

预分频描述：

预分频器可以将计数器的时钟按 1 到 65535 之间的任意值分频。它是基于一个（在 TIMx_PSC 寄存器中的）16 位寄存器控制的 16 位计数器。因为这个控制寄存器带有缓冲器，它能够在运行时被改变。新的预分频器的参数在下次更新事件到来时被采用。

下图给出了在预分频器运行时，更改计数器参数的例子。

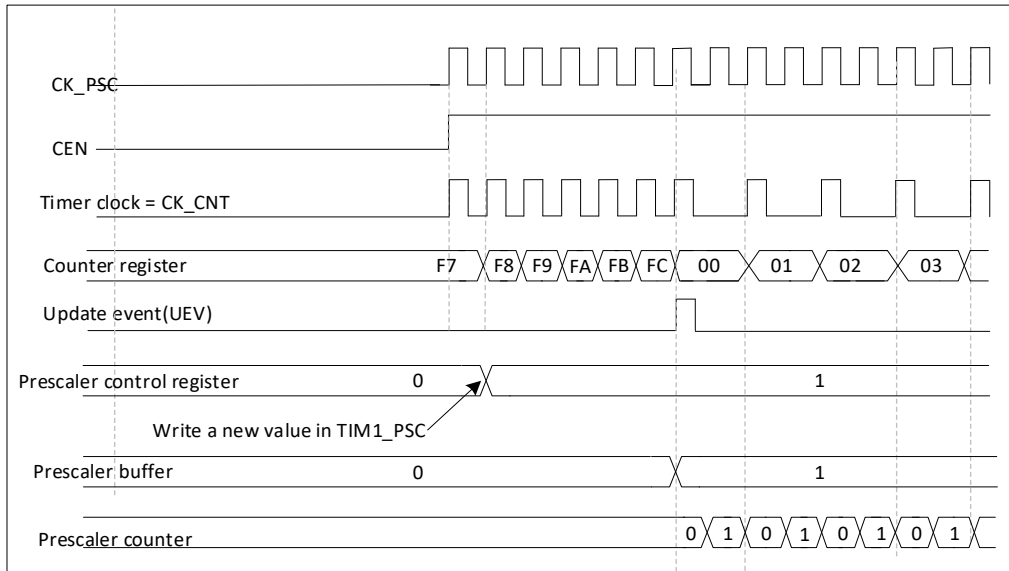


图 21-2 当预分频器的参数从 1 变到 2 时，计数器的时序图

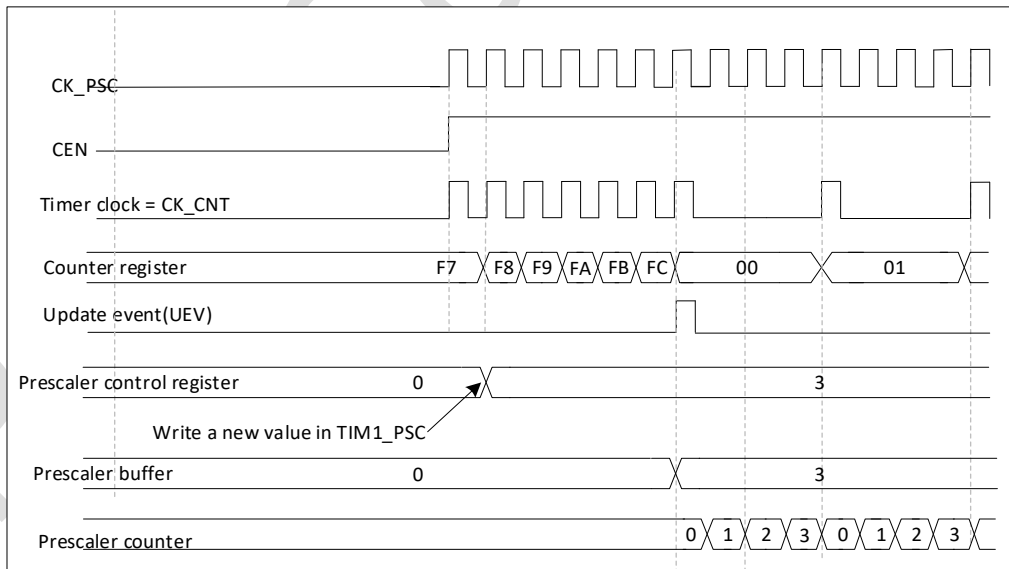


图 21-3 当预分频器的参数从 1 变到 4 时，计数器的时序图

21.2.2. 计数器模式

计数器从 0 计数到自动装载值（TIMx_ARR 寄存的值），然后又从 0 重新开始计数，并产生一个计数器溢出事件。

如果重复计数器被使用，则在向上计数器重复几次（对重复计数器可编程）后，产生更新事件。否则，在每个计数溢出时，产生更新事件。

在 TIMx_EGR 寄存器中(通过软件方式或者使用从模式控制器)设置 UG 位也同样可以产生一个更新事件。

设置 TIMx_CR1 寄存器中的 UDIS 位，可以禁止更新事件；这样也可以避免在向预装载寄存器中写入新值时更新影子寄存器。在 UDIS 位被清零之前，将不产生更新事件。虽然如此，但是计数器依旧从 0 开始，同时预分频器的计数也被清 0(但预分频器的数值不变)。此外，如果设置了 TIMx_CR1 寄存器中的 URS 位(选择更新请求)，设置 UG 位将产生一个更新事件 UEV，但硬件不设置 UIF 标志(即不产生中断或 DMA 请求)。这是为了避免在捕获模式下清除计数器时，同时产生更新和捕获中断。

当发生一个更新事件时，所有的寄存器都被更新，硬件同时(依据 URS 位)设置更新标志位(TIMx_SR 寄存器中的 UIF 位)。

- 重复计数器被 TIMx_RCR 寄存器中的值重新装载。
- 自动装载影子寄存器被重新置入预装载寄存器的值(TIMx_ARR)。
- 预分频器的缓冲区被置入预装载寄存器的值(TIMx_PSC 寄存器的内容)。

下图显示了几个在不同频率下的计数器行为，当 TIMx_ARR=0X36。

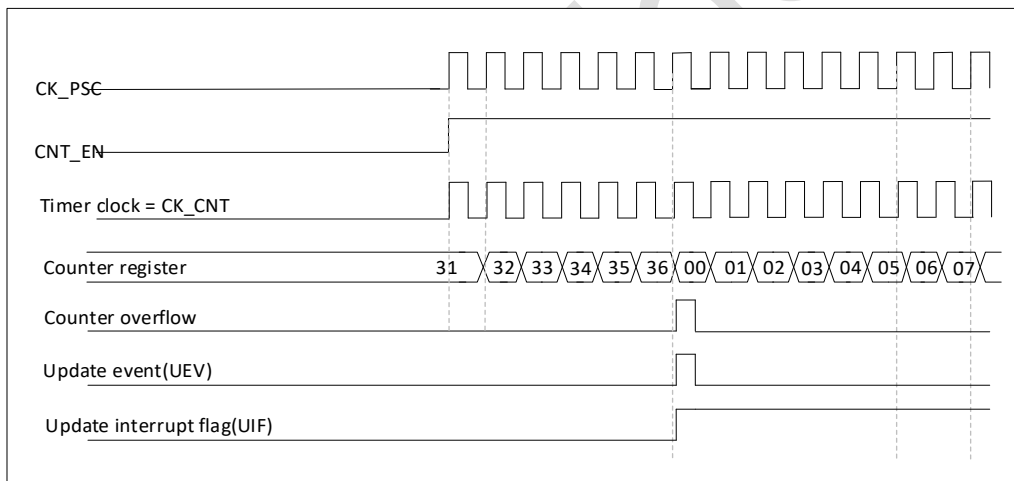


图 21-4 计数器时序图，内部时钟分频因子为 1

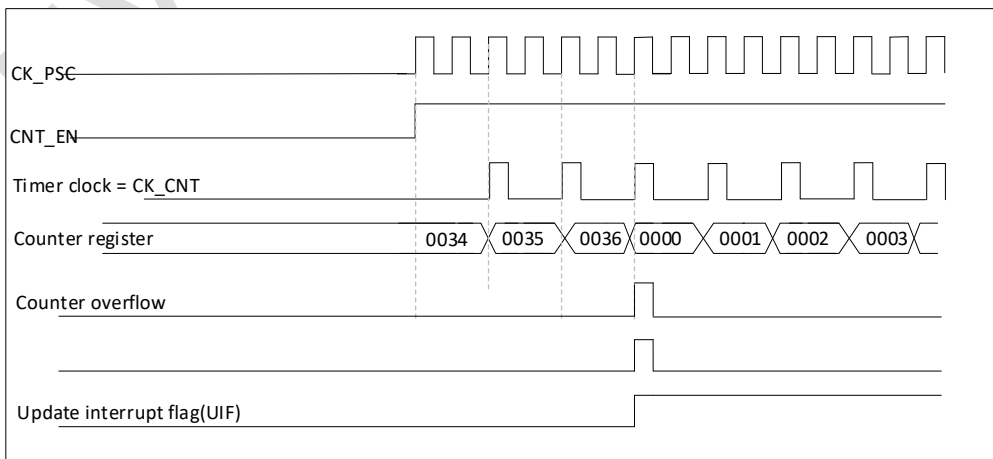


图 21-5 计数器时序图，内部时钟分频因子为 2

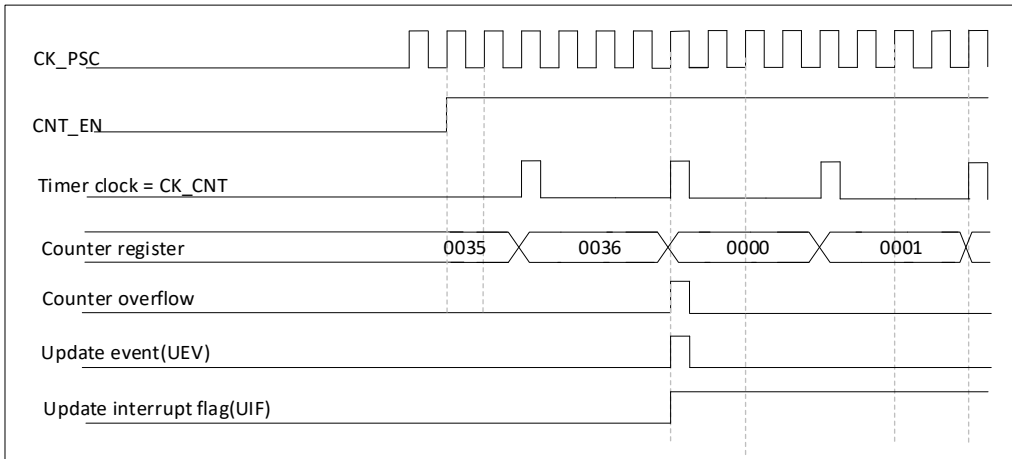


图 21-6 计数器时序图，内部时钟分频因子为 4

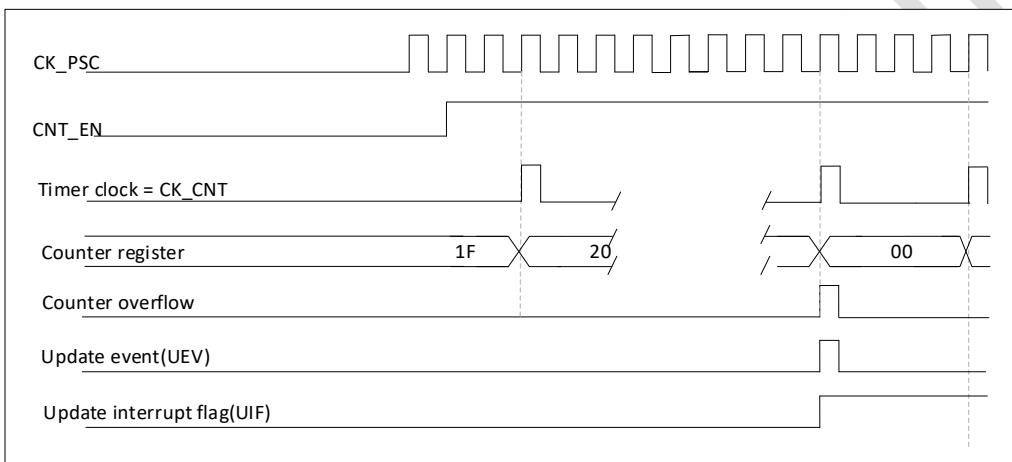


图 21-7 计数器时序图，内部时钟分频因子为 N

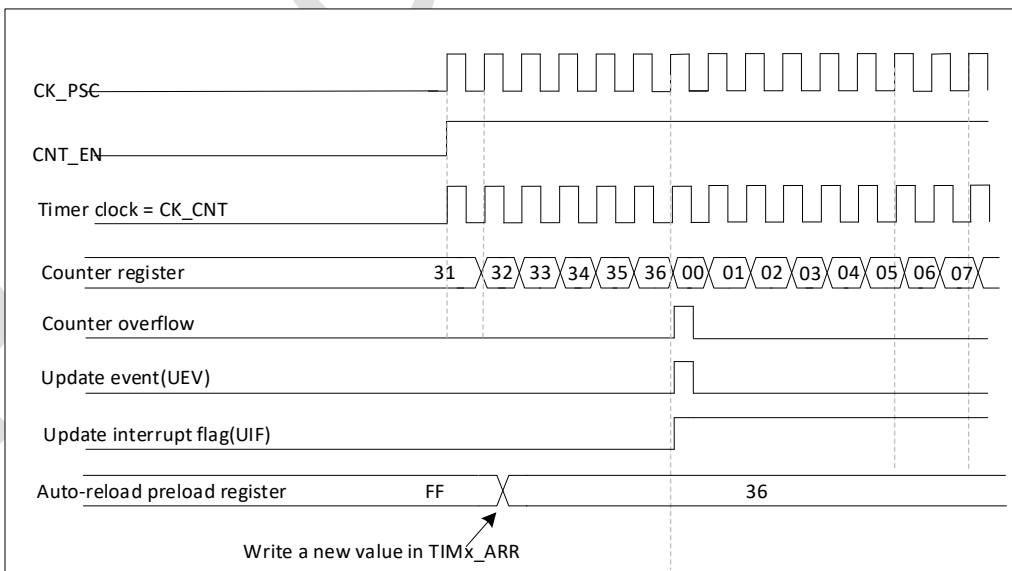


图 21-8 计数器时序图，当 ARPE=0 时的更新事件(TIMx_ARR 没有预装入)

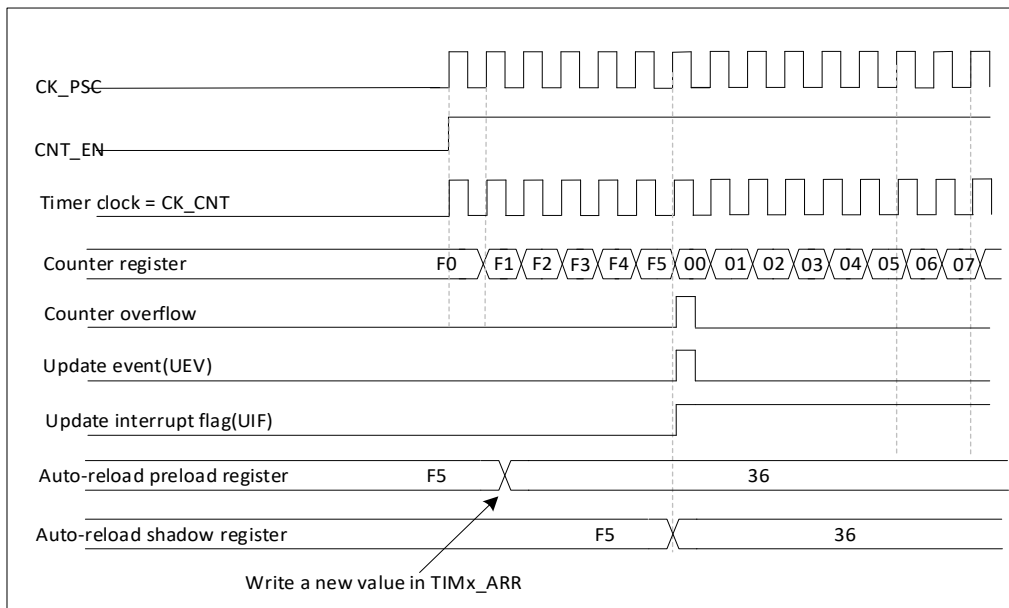


图 21-9 计数器时序图，当 ARPE=1 时的更新事件

21.2.3. 重复计数器

Time-base unit 描述了计数器上溢时更新事件 (UEV) 是如何产生的，然而实际上它只能在重复计数器达到 0 的时候产生。这个特性对产生 PWM 信号有用。

这意味着在每 N 次计数上溢时，数据从预装载寄存器传输到影子寄存器 (TIMx_ARR 自动重载寄存器, TIMxPSC 预分频寄存器, 还有在比较模式下的捕获/比较寄存器 TIMx_CCRx)，N 是 TIMx_RCR 重复计数器寄存器中的值。

重复计数器，在向上计数器模式的每个计数上溢时递减。

重复计数器是自动重载的，重复速率是由 TIMx_RCR 寄存器的值定义。当更新事件由软件 (通过设置 TIMx_EGR 中的 UG 位) 或者通过硬件的从模式控制器产生，则无论重复计数器的值是多少，立即发生更新事件，并且 TIMx_RCR 寄存器中的内容被重载到重复计数器中。

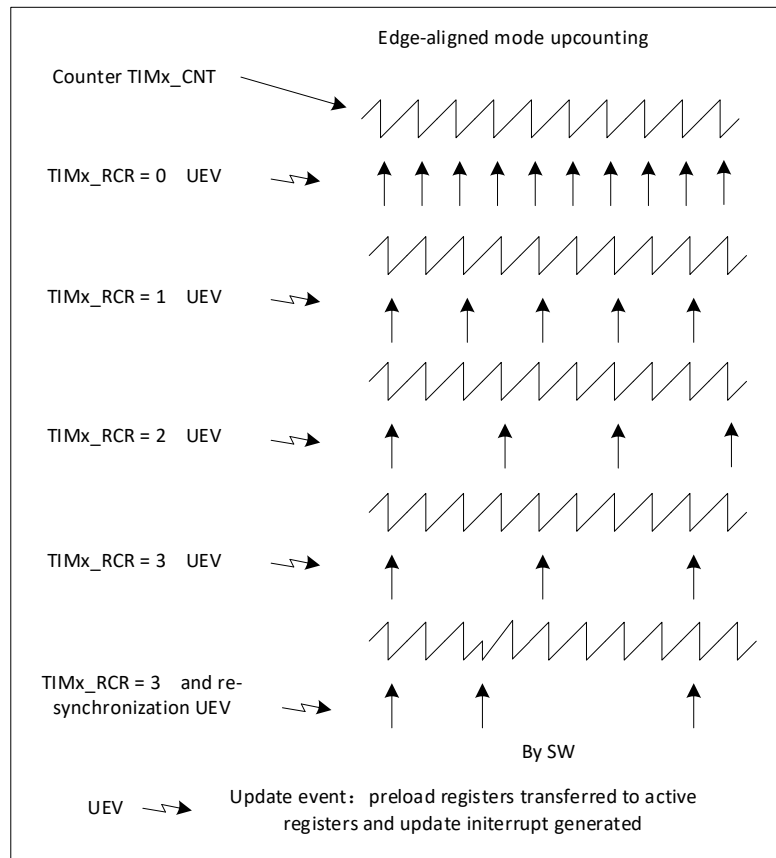


图 21-10 不同模式下更新速率的例子，及 TIMx_RCR 的寄存器设置

21.2.4. 时钟源

计数器的时钟由内部时钟 (CK_INT) 提供。TIMx_CR1 寄存器的 CEN 位和 TIMx_EGR 寄存器的 UG 位是实际的控制位 (除了 UG 位被自动清除外)，只能通过软件改变他们。一旦置 CEN 位为 1，内部时钟即向分频器提供时钟。

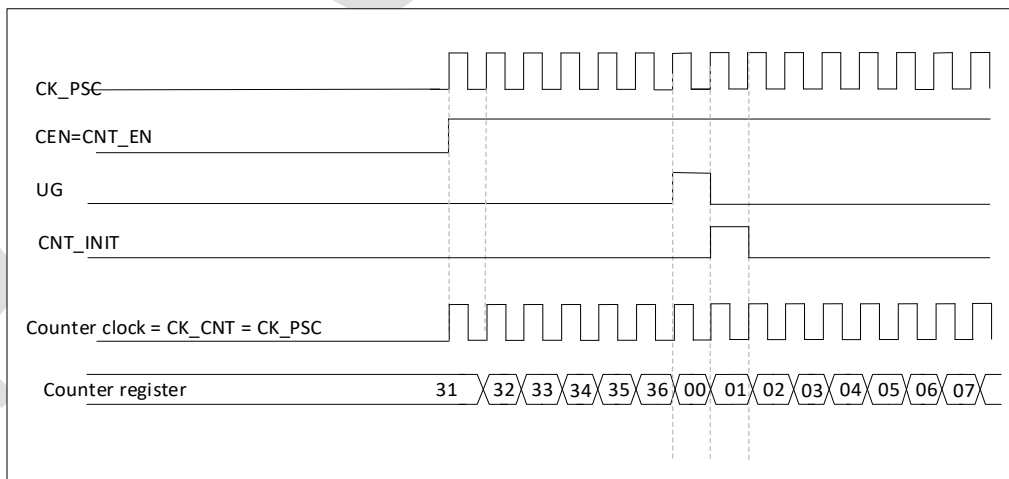


图 21-11 一般模式下的控制电路，内部时钟分频因子为 1

21.2.5. 捕获/比较通道

每一个捕获/比较通道都是围绕着一个捕获/比较寄存器(包含影子寄存器)，包括捕获的输入部分(数字滤波、多路复用和预分频器)，和输出部分(比较器和输出控制)。

下面几张图是一个捕获/比较通道概览。

输入部分对相应的 T_{ix} 输入信号采样，并产生一个滤波后的信号 T_{ixF} 。然后，一个带极性选择的边缘检测器产生一个信号(T_{ixFPx})，它可以作为从模式控制器的输入触发或者作为捕获控制。该信号通过预分频进入捕获寄存器($IcxPS$)。

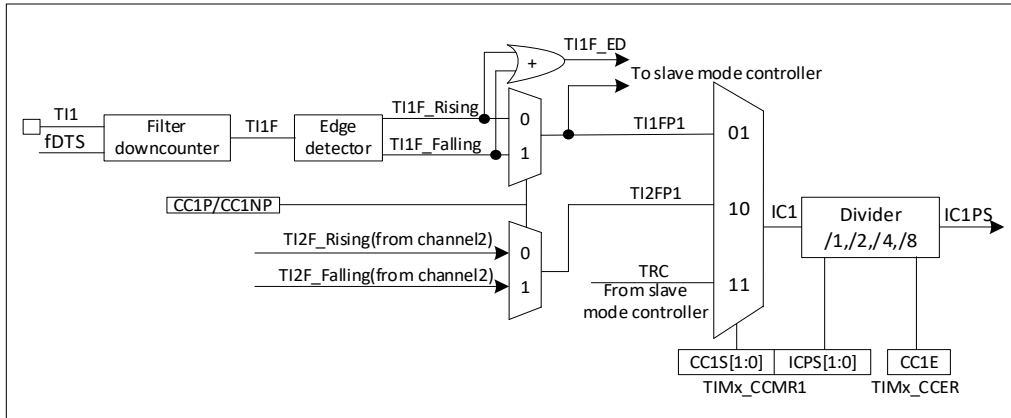


图 21-12 捕获/比较通道(如：通道 1 输入部分)

输出部分产生一个中间波形（高有效）作为基准，链的末端决定最终输出信号的极性。

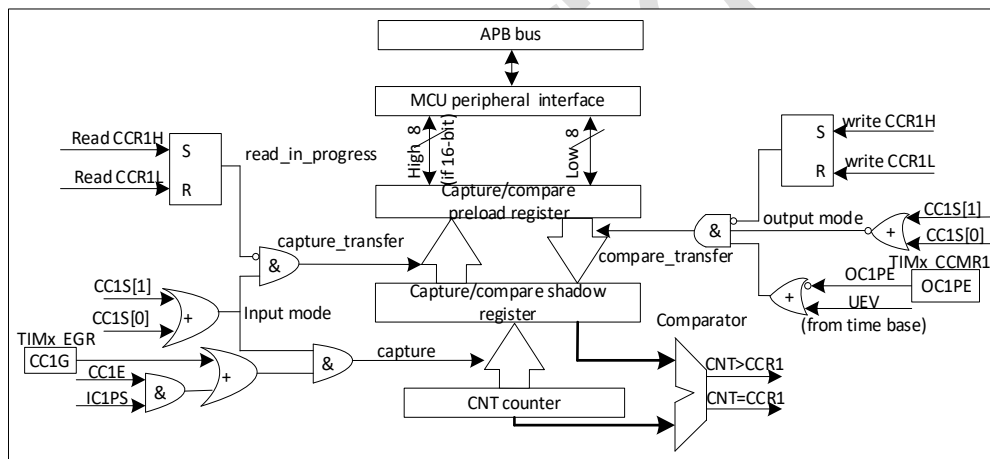


图 21-13 捕获/比较通道 1 的主电路

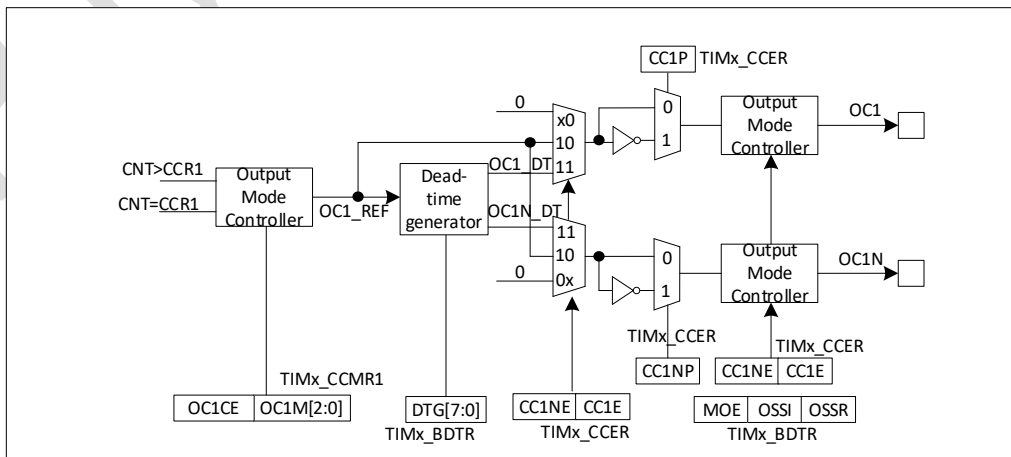


图 21-14 捕获/比较通道 1 的输出级

捕获/比较模块由一个预装载寄存器和一个影子寄存器组成。读写过程仅操作预装载寄存器。

在捕获模式下，捕获发生在影子寄存器上，然后再复制到预装载寄存器中。

在比较模式下，预装载寄存器的内容被复制到影子寄存器中，然后影子寄存器的内容和计数器进行比较。

21.2.6. 输入捕获模式

在输入捕获模式下，当检测到 Icx 信号相应的边沿后，计数器的当前值被锁存到捕获/比较寄存器 (TIMx_CCRx) 中。当捕获事件发生时，相应的 CcxIF 标志 (TIMx_SR 寄存器) 被置 1。如果捕获事件发生时，CcxIF 标志已经为高，那么重复捕获标志 CcxOF (TIMx_SR 寄存器) 被置 1。写 CcxIF 可清除 CcxIF，或读取存储中的捕获数据也可清除 CcxIF。写 CcxOF=0 可清除 CcxOF。

以下例子说明如何在 TI1 输入的上升沿时捕获计数器的值到 TIMx_CCR1 寄存器中，步骤如下：

- 选择有效输入端：TIMx_CCR1 必须连接到 TI1 输入，所以写入 TIMx_CCR1 寄存器中的 CC1S=01，只要 CC1S 不为 00 时，通道被配置为输入，并且 TIMx_CCR1 寄存器变为只读。
- 根据输入信号的特点，配置输入滤波器为所需的宽度（即输入为 Tix 时，输入滤波器控制位是 TIMx_CCMRx 寄存器中的 IcxF 位）。假设输入信号在最多 5 个内部时钟周期的时间内抖动，我们必须配置滤波器的宽度长于 5 个时钟周期。因此，我们可(以 fDTS 频率)连续采样 8 次，已确认在 TI1 上一次真是的边沿变化，然后再 TIMx_CCMR1 寄存器中写入 IC1F=0011。
- 选择 TI1 通道的有效转换边沿，在 TIMx_CCER 寄存器中写入 CC1P=0（上升沿）
- 配置输入预分频器。在这个例子中，我们希望捕获发生在每一个有效的电平转换时刻，因此预分频器被禁止（写 TIMx_CCMR1 寄存器的 IC1PS=00）。
- 设置 TIMx_CCER 寄存器的 CC1E=1，允许捕获计数器的值到捕获寄存器中。
- 如果需要，通过设置 TIMx_DIER 寄存器中的 CC1IE 位允许相关中断请求，通过设置 TIMx_DIER 寄存器中的 CC1DE 位允许 DMA 请求。

当发生一个输入捕获时：

- 产生有效的电平转换时，计数器的值被传送到 TIMx_CCR1 寄存器。
- CC1IF 标志被设置（中断标志）。当发生至少 2 个连续捕获时，而 CC1IF 未曾被清除，CC1OF 也被置 1。
- 如设置了 CC1IE 位，则会产生一个中断请求。
- 如设置了 CC1DE 位，则会产生一个 DMA 请求

为了处理中断溢出，建议在读出中断溢出标志之前，读取数据。这是为了避免丢失在读出中断溢出标志之后和读取数据之前可能产生的中断溢出信息。

注：输入捕获中断请求能通过软件设置在 TIMx_EGR 中相应的 CCxG 位来产生。

21.2.7. 强置输出模式

在该模式下 (TIMx_CCMRx 寄存器中 CCxS bits = 00) 下，输出比较信号 (OCxREF 和相应的 OCx) 能够直接由软件置为有效或无效状态，而不依赖于输出比较寄存器和计数器间的比较结果。

写 TIMx_CCMRx 寄存器中相应的 OCxM=101，即可强制输出比较信号 (OCxREF/OCx) 为有效状态。这样 OCxREF 被强置为高电平 (OCxREF 始终为高电平有效)，同时 OCx 得到 CCxP 极性位相反的值。

例如：CCxP=0(OCx 高电平有效)，则 OCx 被强置为高电平。

置 TIMx_CCMRx 寄存器中的 OCxM=100，可强置 OCxREF 信号为低。

该模式下，在 TIMx_CCRx 影子寄存器和计数器之间的比较仍然在进行，相应的标志也会被修改。

因此仍然会产生相应的中断和 DMA 请求。这将会在下方的输出比较模式一节中介绍。

21.2.8. 输出比较模式

此项功能是用来控制一个输出波形，或者指示一段给定的时间已经到时。

当计数器与捕获/比较寄存器的内容相同时，输出比较工作做如下操作：

- 将输出比较模式(TIMx_CCMRx 寄存器中的 OCxM 位)和输出极性(TIMx_CCER 寄存器中的 CCxP 位)定义 的值输出到对应的引脚上。在比较匹配时，输出引脚可以保持它的电平(OCxM=000)、被设置成有效电平(OCxM=001)、被设置成无效电平(OCxM=010)或进行翻转(OCxM=011)。
- 设置中断状态寄存器中的标志位(TIMx_SR 寄存器中的 CcxIF 位)。
- 若设置了相应的中断屏蔽(TIMx_DIER 寄存器中的 CcxIE 位)，则产生一个中断。

TIMx_CCMRx 中的 OCxPE 位选择 TIMx_CCRx 寄存器是否需要使用预装载寄存器。

在输出比较模式下，更新事件 UEV 对 OCxREF 和 OCx 输出没有影响。同步的精度可以达到计数器的一个计数周期。输出比较模式(在单脉冲模式下)也能用来输出一个单脉冲。

输出比较模式的配置步骤：

1. 选择计数器时钟(内部，外部，预分频器)。
2. 将相应的数据写入 TIMx_ARR 和 TIMx_CCRx 寄存器中。
3. 如果要产生一个中断请求，设置 CcxIE 位。
4. 选择输出模式，例如：
 - 要求计数器与 CCRx 匹配时翻转 OCx 的输出引脚，设置 OCxM=011
 - 置 OCxPE = 0 禁用预装载寄存器
 - 置 CCxP = 0 选择极性为高电平有效
 - 置 CCxE = 1 使能输出
5. 设置 TIMx_CR1 寄存器的 CEN 位启动计数器

TIMx_CCRx 寄存器能够在任何时候通过软件进行更新以控制输出波形，条件是未使用预装载寄存器(OCxPE='0'，否则 TIMx_CCRx 的影子寄存器只能在发生下一次更新事件时被更新)。下图给出了一个例子。

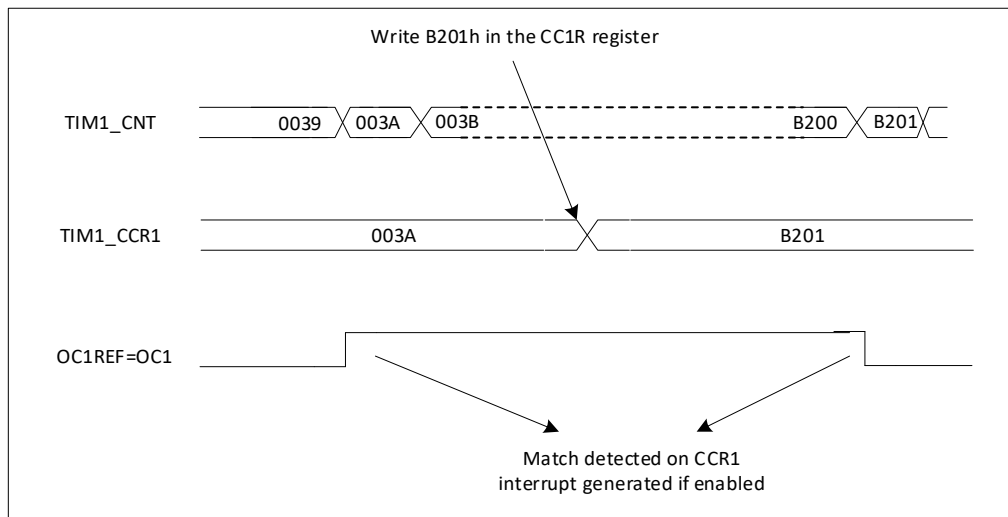


图 21-15 输出比较模式，翻转 OC1

21.2.9. PWM 模式

脉冲宽度调节模式可以产生一个由 TIMx_ARR 寄存器确定频率、由 TIMx_CCRx 寄存器确定占空比的信号。

在 TIMx_CCMRx 寄存器中的 OCxM 位写入“110”（PWM 模式 1）或“111”（PWM 模式 2），能够独立地设置每个 OCx 输出通道产生一路 PWM。必须设置 TIMx_CCMRx 寄存器 OCxPE 位以使能相应的预装载寄存器，最后还要设置 TIMx_CR1 寄存器中的 ARPE 位（在向上计数或中心对称模式中）使能自动重载的预装载寄存器。

仅当发生一个更新事件的时候，预装载寄存器才能被传送到影子寄存器，因此在计数器开始计数之前，必须通过设置 TIMx_EGR 寄存器中的 UG 位来初始化所有的寄存器。

OCx 的极性可以通过软件在 TIMx_CCER 寄存器中的 CCxP 位设置，它可以设置为高电平有效或者低电平有效。TIMx_CCER 寄存器中的 CCxE 位控制 OCx 输出使能。

在 PWM 模式（模式 1 或者模式 2），TIMx_CNT 和 TIMx_CCRx 始终在进行比较，以确定是否符合 $TIMx_CNT \leq TIMx_CCRx$ 。

定时器仅当计数器是向上计数时才能够产生边沿对齐模式的 PWM。

PWM 边沿对齐模式

下面是一个 PWM 模式 1 的例子。当 $TIMx_CNT < TIMx_CCRx$ 时，PWM 参考信号 OCxREF 为高，否则为低。如果 TIMx_CCRx 中的比较值大于自动重载值(TIMx_ARR)，则 OCxREF 保持为‘1’。如果比较值为 0，则 OCxREF 保持为‘0’。下图为 TIMx_ARR=8 时边沿对齐的 PWM 波形实例。

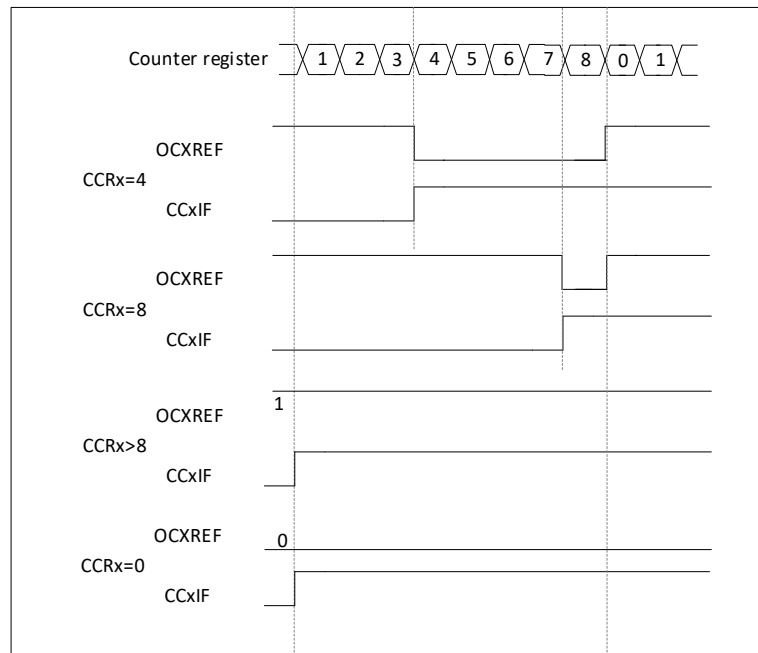


图 21-16 边缘对齐的 PWM 波形 (ARR=8)

21.2.10. 互补输出和死区插入

TIM16/17 能够输出两路互补信号，并且能够管理输出的瞬时关断和接通。这段时间通常被称为死区，用户应该根据连接的输出器件和它们的特性(电平转换的延时、电源开关的延时等)来调整死区时间。

配置 TIMx_CCER 寄存器中的 CCxP 和 CCxNP 位，可以为每一个输出独立地选择极性(主输出 OCx 或互补输出 OCxN)。

互补信号 OCx 和 OCxN 通过下列控制位的组合进行控制：TIMx_CCER 寄存器的 CCxE 和 CCxNE 位，TIMx_BDTR 和 TIMx_CR2 寄存器中的 MOE、OISx、OISxN、OSSI 和 OSSR 位，详见表带刹车功能的互补输出通道 OCx 和 OCxN 的控制位。特别是，在转换到 IDLE 状态时(MOE 下降到 0)死区被激活。

同时设置 CCxE 和 CCxNE 位将插入死区，如果存在刹车电路，则还要设置 MOE 位。每一个通道都有一个 8 位的死区发生器 DTG[7:0]。参考信号 OCxREF 可以产生 2 路输出 OCx 和 OCxN。如果 OCx 和 OCxN 为高有效：

- OCx 输出信号与参考信号相同，只是它的上升沿相对于参考信号的上升沿有一个延迟。
- OCxN 输出信号与参考信号相反，只是它的上升沿相对于参考信号的下降沿有一个延迟。

如果延迟大于当前有效的输出宽度(OCx 或者 OCxN)，则不会产生相应的脉冲。

下列几张图显示了死区发生器的输出信号和当前参考信号 OCxREF 之间的关系。(假设 CCxP=0、CCxNP=0、MOE=1、CCxE=1 并且 CCxNE=1)

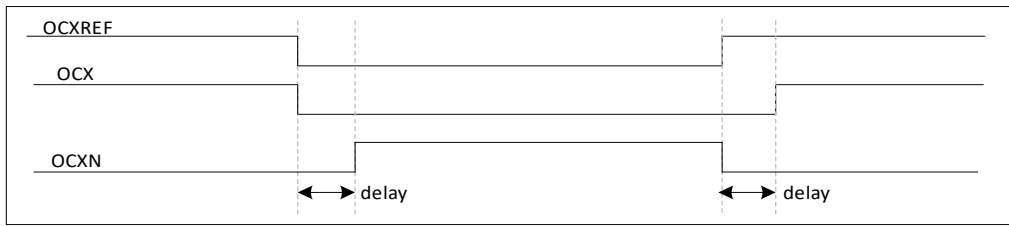


图 21-17 带死区插入的互补输出

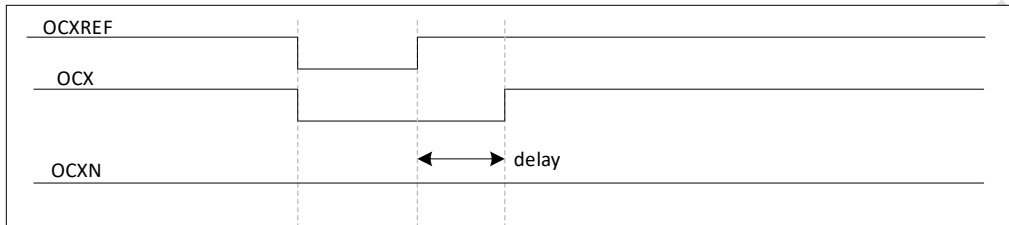


图 21-18 死区波形延迟大于负脉冲

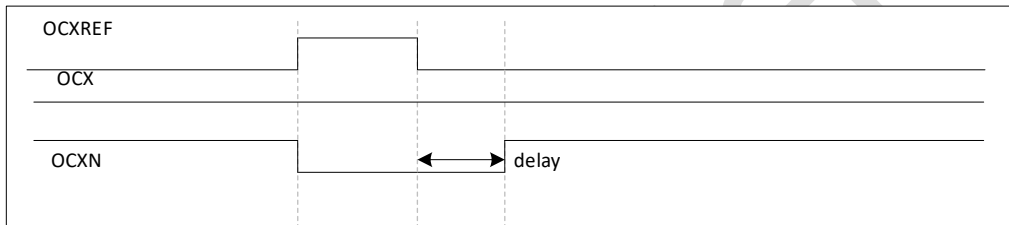


图 21-19 死区波形延迟大于正脉冲

每一个通道的死区延时都是相同的，是由 TIMx_BDTR 寄存器中的 DTG 位编程配置。

重定向 OCxREF 到 OCx 或 OCxN

在输出模式下(强置、输出比较或 PWM)，通过配置 TIMx_CCER 寄存器的 CCxE 和 CCxNE 位，OCxREF 可以被重定向到 OCx 或者 OCxN 的输出。这个功能可以在互补输出处于无效电平时，在某个输出上送出一个特殊的波形(例如 PWM 或者静态有效电平)。另一个作用是，让两个输出同时处于无效电平，或处于有效电平和带死区的互补输出。

注：当只使能 OCxN(CCxE=0, CCxNE=1)时，它不会反相，当 OCxREF 有效时立即变高。例如，如果 CCxNP=0，则 OCxN=OCxREF。另一方面，当 OCx 和 OCxN 都被使能时(CCxE=CCxNE=1)，当 OCxREF 为高时 OCx 有效；而 OCxN 相反，当 OCxREF 低时 OCxN 变为有效。

21.2.11. 使用刹车功能

当使用刹车功能时，依据额外的控制位 (TIMx_BDTR 寄存器中的 MOE, OSSI 和 OSSR, TIMx_CR2 寄存器中的 OISx 和 OISxN)，输出使能信号和无效电平信号都会被修改。无论什么情况下，OCx 和 OCxN 输出不能在同一时间同时处于有效电路上。

刹车源 (BRK) 信号通道可以是外部输入信号 (BKIN) 或者如下内部信号：

- 内核 LOCKUP 输出
- PVD 输出

- CSS 检测产生的时钟失效事件信号
- 来自比较器的输出

系统复位后，刹车电路被禁止，MOE 位为低。设置 TIMx_BDTR 寄存器中的 BKE 位可以使能刹车功能，刹车输入信号的极性可以通过配置同一个寄存器中的 BKP 位选择。BKE 和 BKP 可以同时被修改。当写入 BKE 和 BKP 位时，在真正写入之前会有 1 个 APB 时钟周期的延迟，因此需要等待一个 APB 时钟周期之后，才能正确地读回写入的位。

因为 MOE 下降沿可以是异步的，在实际信号(作用在输出端)和同步控制位(在 TIMx_BDTR 寄存器中)之间设置了一个再同步电路。这个再同步电路会在异步信号和同步信号之间产生延迟。特别的，如果当它为低时写 MOE=1，则读出它之前必须先插入一个延时(空指令)才能读到正确的值。这是因为写入的是异步信号而读的是同步信号。

当发生刹车时(在刹车输入端出现选定的电平)，有下述动作：

- MOE 位被异步地清除，将输出置于无效状态、空闲状态或者复位状态(由 OSS1 位选择)。这个特性在 MCU 的振荡器关闭时依然有效。
- 一旦 MOE=0，每一个输出通道输出由 TIMx_CR2 寄存器中的 OISx 位设定的电平。如果 OSS1=0，则定时器释放使能输出，否则使能输出始终为高。
- 当使用互补输出时：
 - 输出首先被置于复位状态即无效的状态(取决于极性)。这是异步操作，即使定时器没有时钟时，此功能也有效。
 - 如果定时器的时钟依然存在，死区生成器将会重新生效，在死区之后根据 OISx 和 OISxN 位指示的电平驱动输出端口。即使在这种情况下，OCx 和 OCxN 也不能被同时驱动到有效的电平。注，因为重新同步 MOE，死区时间比通常情况下长一些(大约 2 个 ck_tim 的时钟周期)。
 - 如果 OSS1=0，定时器释放使能输出，否则保持使能输出；或一旦 CCxE 与 CCxNE 之一变高时，使能输出变为高。
- 如果设置了 TIMx_DIER 寄存器中的 BIE 位，当刹车状态标志(TIMx_SR 寄存器中的 BIF 位)为'1'时，则产生一个中断。如果设置了 TIM1_DIER 寄存器中的 BDE 位，则产生一个 DMA 请求
- 如果设置了 TIMx_BDTR 寄存器中的 AOE 位，在下一个更新事件 UEV 时 MOE 位被自动置位；例如，这可以用来进行整形。否则，MOE 始终保持低直到被再次置'1'；此时，这个特性可以被用在安全方面，你可以把刹车输入连到电源驱动的报警输出、热敏传感器或者其他安全器件上。

注：刹车输入为电平有效。所以，当刹车输入有效时，不能同时(自动地或者通过软件)设置 MOE。同时，状态标志 BIF 不能被清除。

刹车可以由 BRK 输入产生，它的有效极性是可编程的，且由 TIMx_BDTR 寄存器中的 BKE 位开启。

这里有两种方式产生刹车：

- 通过可编程极性的 BKR 输入，同时在 TIMx_BDTR 寄存器中使能 BKE
- 通过软件设置 TIMx_EGR 中的 BG 位。

除了刹车输入和输出管理，刹车电路中还实现了写保护以保证应用程序的安全。它允许用户冻结几个配置参数(死区长度，OCx/OCxN 极性和被禁止的状态，OCxM 配置，刹车使能和极性)。用户可

以通过 TIMx_BDTR 寄存器中的 LOCK 位，从三级保护中选择一种，参看 TIM1 刹车和死区寄存器 (TIMx_BDTR)。在 MCU 复位后 LOCK 位只能被修改一次。

下图显示响应刹车的输出实例。

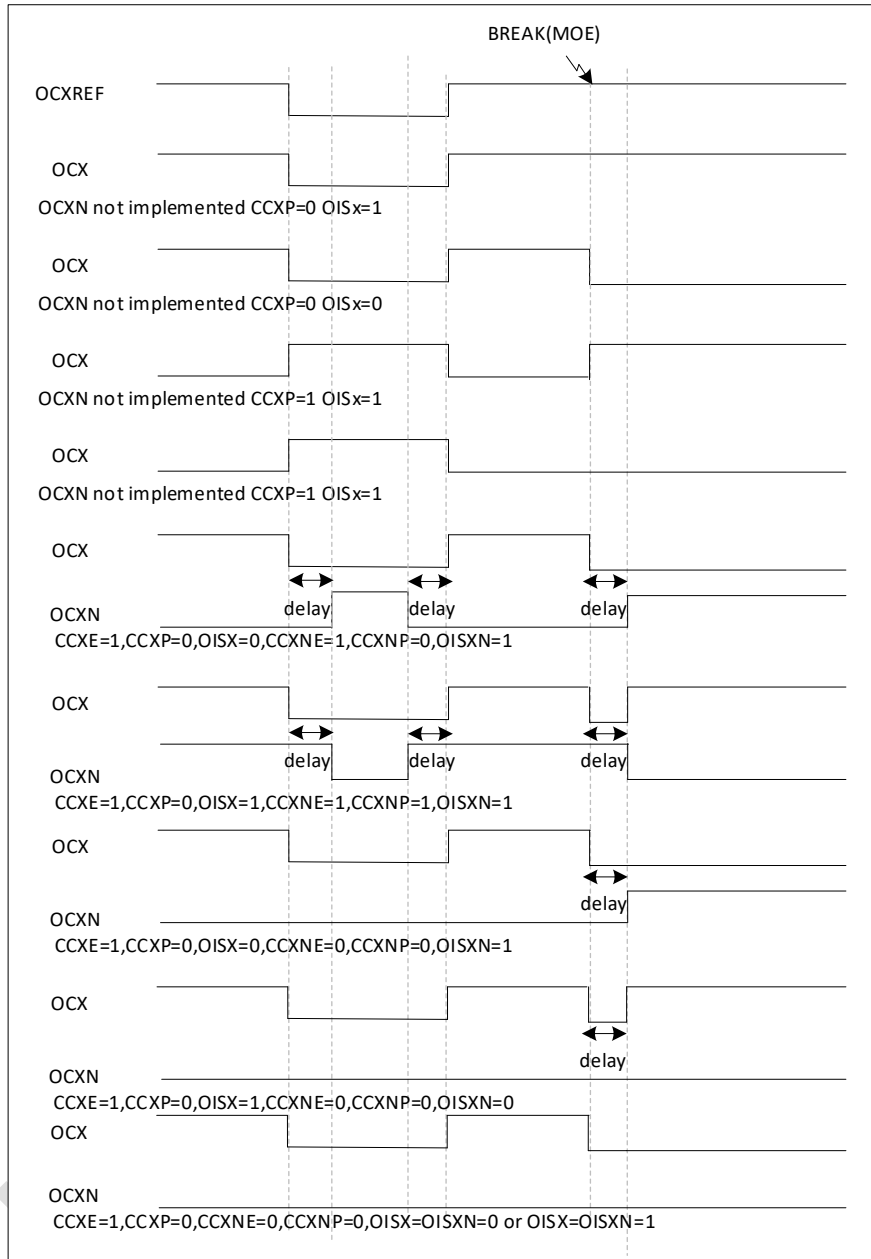


图 21-20 响应刹车的输出

21.2.12. 单脉冲模式

单脉冲模式 (OPM) 是之前所述众多模式中的一个特例。这种模式允许计数器响应一个激励，并在一个程序可控的延时之后，产生一个脉宽可被程序控制的脉冲。

可以通过从模式控制器启动计数器，在输出比较模式或者 PWM 模式下产生波形。设置 TIMx_CR1 寄存器的 OPM 位将选择单脉冲模式，这样可以使计数器自动的在产生下一个更新事件 UEV 时停止。

仅当比较值与计数器的初始值不同时，才能产生一个脉冲。启动之前（当定时器正在等待触发），必须如下配置：

- 在向上计数模式中：计数器 $CNT < CCRx \leq ARR$ (特别地, $0 < CCRx$)
- 在向下计数模式中： $CNT > CCRx$

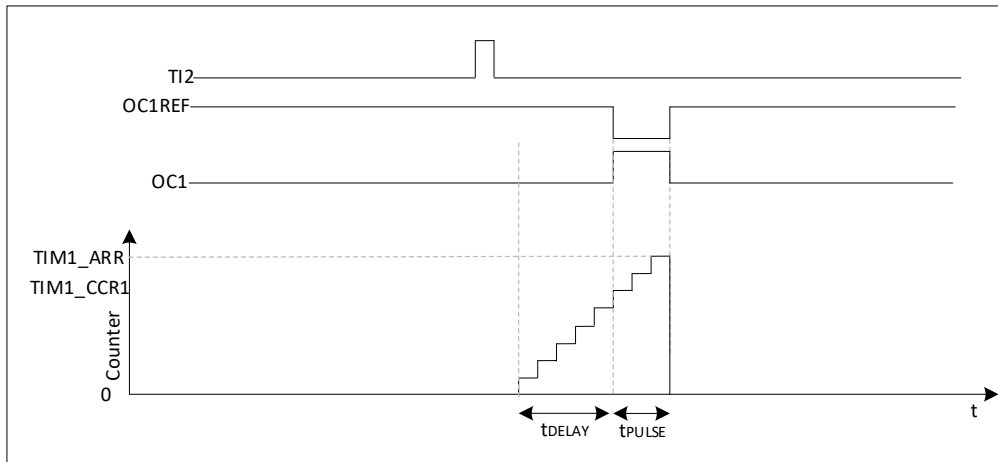


图 21-21 单脉冲模式的例子

21.3. TIM16/TIM17 寄存器

21.3.1. TIM16/17 控制寄存器 1 (TIMx_CR1)

Address offset:0x00

Reset value:0x0000 0000

31	30	29	28	27	26	25	24	23	22	21	20	19	18	17	16
Res	Res	Res	Res	Res	Res	Res	Res	Res	Res	Res	Res	Res	Res	Res	Res
15	14	13	12	11	10	9	8	7	6	5	4	3	2	1	0
Res	Res	Res	Res	Res	Res	CKD[1:0]		ARPE	Res	Res	Res	OPM	URS	UDIS	CEN
						RW		RW				RW	RW	RW	RW

Bit	Name	R/W	Reset Value	Function
31: 10	Reserved	-	-	Reserved
9:8	CKD[1:0]	RW	00	时钟分频因子 这 2 位定义在定时器时钟(CK_INT)频率，死区时间和由死区发生器与数字滤波器(ETR,Tix)所用的采样时钟之间的分频比例 00: $tDTS = tCK_INT$ 01: $tDTS = 2 \times tCK_INT$ 10: $tDTS = 4 \times tCK_INT$ 11: 保留，不要使用这个配置
7	ARPE	RW	0	自动重载预装载允许位 0: TIM1_ARR 寄存器没有缓冲 1: TIM1_ARR 寄存器被装入缓冲器
6:4	Reserved	-	-	Reserved
3	OPM	RW	0	单脉冲模式 0: 在发生更新事件时，计数器不停止 1: 在发生下一次更新事件(清除 CEN 位)时，计数器停止。

Bit	Name	R/W	Reset Value	Function
2	URS	RW	0	更新请求源 软件通过该位选择 UEV 事件的源 0: 如果允许产生更新中断或 DMA 请求, 则下述任一事件产生一个更新中断或 DMA 请求: - 计数器溢出/下溢 - 设置 UG 位 - 从模式控制器产生的更新 1: 如果允许产生更新中断或 DMA 请求, 则只有计数器溢出/下溢产生一个更新中断或 DMA 请求
1	UDIS	RW	0	禁止更新 软件通过该位允许/禁止 UEV 事件的产生 0: 允许 UEV。更新(UEV)事件由下述任一事件产生: - 计数器溢出/下溢 - 设置 UG 位 - 从模式控制器产生的更新 被缓存的寄存器被装入它们的预装载值。 1: 禁止 UEV。不产生更新事件, 影子寄存器 (ARR,PSC,CCRx)保持它们的值。 如果设置了 UG 位或从模式控制器发出了一个硬件复位, 则计数器和预分频器被重新初始化。
0	CEN	RW	0	允许计数器 0: 禁止计数器 1: 开启计数器 注: 在软件设置了 CEN 位后, 外部时钟、门控模式和编码器模式才能工作。触发模式可以自动地通过硬件设置 CEN 位。

21.3.2. TIM16/17 控制寄存器 2 (TIMx_CR2)

Address offset:0x04

Reset value:0x0000 0000

31	30	29	28	27	26	25	24	23	22	21	20	19	18	17	16
Res	Res	Res	Res	Res	Res	Res	Res	Res	Res	Res	Res	Res	Res	Res	Res
-	-	-	-	-	-	-	-	-	-	-	-	-	-	-	-
15	14	13	12	11	10	9	8	7	6	5	4	3	2	1	0
Res	Res	Res	Res	Res	Res	OIS1N	OIS1	Res	Res	Res	Res	CCDS	Res	Res	CCPC
-	-	-	-	-	-	RW	RW	-	-	-	-	RW	-	-	RW

Bit	Name	R/W	Reset Value	Function
31:10	Reserved	-	-	Reserved
9	OIS1N	RW	0	输出空闲状态 1(OC1N 输出)。 0: 当 MOE=0 时, 死区后 OC1N=0 1: 当 MOE=0 时, 死区后 OC1N=1 注: 已经设置了 LOCK(TIM1_BKR 寄存器)级别 1、2 或 3 后, 该位不能被修改。
8	OIS1	RW	0	输出空闲状态 1(OC1 输出)。 0: 当 MOE=0 时, 如果实现了 OC1N, 则死区后 OC1=0

Bit	Name	R/W	Reset Value	Function
				1: 当 MOE=0 时, 如果实现了 OC1N, 则死区后 OC1=1 注: 已经设置了 LOCK(TIM1_BKR 寄存器)级别 1、2 或 3 后, 该位不能被修改。
7:4	Reserved	-	-	Reserved
3	CCDS	RW	0	捕获/比较的 DMA 选择 0: 当发生 CCx 事件时, 送出 CCx 的 DMA 请求。 1: 当发生更新事件时, 送出 CCx 的 DMA 请求。
2:1	Reserved	-	-	Reserved
0	CCPC	RW	0	捕获/比较预装载控制位 0: CCxE, CCxNE 和 OCxM 位不是预装载的。 1: CCxE, CCxNE 和 OCxM 位是预装载的; 设置该位后, 它们只在设置了 COMG 位后被更新。 注: 该位只对具有互补输出的通道起作用。

21.3.3. TIM16/17 DMA/中断使能寄存器 (TIM16/17_DIER)

Address offset:0x0C

Reset value:0x0000 0000

31	30	29	28	27	26	25	24	23	22	21	20	19	18	17	16
Res	Res	Res	Res	Res	Res	Res	Res	Res	Res	Res	Res	Res	Res	Res	Res
-	-	-	-	-	-	-	-	-	-	-	-	-	-	-	-
15	14	13	12	11	10	9	8	7	6	5	4	3	2	1	0
						CC1DE	UDE	BIE	Res	COMIE	Res	Res	Res	CC1IE	UIE
						RW	RW	RW		RW				RW	RW

Bit	Name	R/W	Reset Value	Function
31: 10	Reserved	-	-	Reserved
9	CC1DE	RW	0	CC1DE: 允许捕获/比较 1 的 DMA 请求 0: 禁止捕获/比较 1 的 DMA 请求 1: 允许捕获/比较 1 的 DMA 请求
8	UDE	RW	0	UDE: 允许更新的 DMA 请求 0: 禁止更新的 DMA 请求 1: 允许更新的 DMA 请求
7	BIE	RW	0	BIE: 允许刹车中断 0: 禁止刹车中断 1: 允许刹车中断
6	Reserved	-	-	Reserved
5	COMIE	RW	0	COMIE: 允许 COM 中断 0: 禁止 COM 中断 1: 允许 COM 中断
4:2	Reserved	-	-	Reserved
1	CC1IE	RW	0	CC1IE: 允许捕获/比较 1 中断 0: 禁止捕获/比较 1 中断 1: 允许捕获/比较 1 中断
0	UIE	RW	0	UIE: 允许更新中断 0: 禁止更新中断 1: 允许更新中断

21.3.4. TIM16/17 状态寄存器(TIM16/17_SR)

Address offset:0x010

Reset value:0x0000 0000

31	30	29	28	27	26	25	24	23	22	21	20	19	18	17	16
Res	Res	Res	Res	Res	Res	Res	Res	Res	Res	Res	IC1IF	Res	Res	Res	IC1IR
											RC_W0	-	-	-	RC_W0
15	14	13	12	11	10	9	8	7	6	5	4	3	2	1	0
Res	Res	Res	Res	Res	Res	CC1OF	Res	BIF	Res	COMIF	Res	Res	Res	CC1F	UIF
						RC_W0		RC_W0		RC_W0				RC_W0	RC_W0

Bit	Name	R/W	Reset Value	Function
31:21	Reserved	-	-	Reserved
20	IC1IF	Rc_w0	0	下降沿捕获 1 标志 仅当相应的通道被配置为输入捕获时且由下降沿触发捕获事件, 该标记可由硬件置 1。它由软件清'0'或通过读 TIMx_CCR1 清'0'。 0: 无重复捕获产生; 1: 发生下降沿捕获事件。
19:17	Reserved	-	-	Reserved
16	IC1IR	Rc_w0	0	上升沿捕获 1 标志 仅当相应的通道被配置为输入捕获时且由上升沿触发捕获事件, 该标记可由硬件置 1。它由软件清'0'或通过读 TIMx_CCR1 清'0'。 0: 无重复捕获产生; 1: 发生上升沿捕获事件。
15:10	Reserved	-	-	Reserved
9	CC1OF	Rc_w0	0	捕获/比较 1 过捕获标记 仅当相应的通道被配置为输入捕获时, 该标记可由硬件置 1。写 0 可清除该位。 0: 无过捕获产生; 1: CC1IF 置 1 时, 计数器的值已经被捕获到 TIMx_CCR1 寄存器。
8	Reserved	-	-	Reserved
7	BIF	Rc_w0	0	刹车中断标记 一旦刹车输入有效, 由硬件对该位置 1。如果刹车输入无效, 则该位可由软件清 0。 0: 无刹车事件产生; 1: 刹车输入上检测到有效电平。
6	Reserved	-	-	Reserved
5	COMIF	Rc_w0	0	COM 中断标记 一旦产生 COM 事件 (当 CCxE、CCxNE、OCxM 已被更新) 该位由硬件置 1。它由软件清 0。 0: 无 COM 事件产生; 1: COM 中断等待响应
4:2	Reserved	-	-	Reserved
1	CC1IF	Rc_w0	0	捕获/比较 1 中断标记 如果通道 CC1 配置为输出模式:

Bit	Name	R/W	Reset Value	Function
				当计数器值与比较值匹配时该位由硬件置 1，但在中心对称模式下除外(参考 TIM1_CR1 寄存器的 CMS 位)。它由软件清 0。 0: 无匹配发生; 1: TIMx_CNT 的值与 TIMx_CCR1 的值匹配。 如果通道 CC1 配置为输入模式: 当捕获事件发生时该位由硬件置 1，它由软件清 0 或通过读 TIMx_CCR1 清 0。 0: 无输入捕获产生; 1: 输入捕获产生并且计数器值已装入 TIMx_CCR1(在 IC1 上检测到与所选极性相同的边沿)。
0	UIF	Rc_w0	0	更新中断标记 当产生更新事件时该位由硬件置 1。它由软件清 0。 0: 无更新事件产生; 1: 更新事件等待响应。当寄存器被更新时该位由硬件置 1: - 若 TIMx_CR1 寄存器的 UDIS=0，产生更新事件(计数器上溢); - 若 TIMx_CR1 寄存器的 UDIS=0、URS=0，当 TIMx_EGR 寄存器的 UG=1 时产生更新事件(软件对 CNT 重新初始化);

21.3.5. TIM16/17 事件产生寄存器(TIM16/17_EGR)

Address offset:0x14

Reset value:0x0000 0000

31	30	29	28	27	26	25	24	23	22	21	20	19	18	17	16
Res	Res	Res	Res	Res	Res	Res	Res	Res	Res	Res	Res	Res	Res	Res	Res
15	14	13	12	11	10	9	8	7	6	5	4	3	2	1	0
Res	Res	Res	Res	Res	Res	Res	Res	BG	Res	COMG	Res	Res	Res	CC1G	UG
								W		W				W	W

Bit	Name	R/W	Reset Value	Function
31: 8	Reserved	-	-	Reserved
7	BG	W	0	产生刹车事件 该位由软件置 1，用于产生一个刹车事件，由硬件自动清 0。 0: 无动作; 1: 产生一个刹车事件。此时 MOE=0、BIF=1，若开启对应的中断和 DMA，则产生相应的中断和 DMA。
6	Reserved	-	-	Reserved
5	COMG	W	0	捕获/比较事件，产生控制更新 该位由软件置 1，由硬件自动清 0。 0: 无动作; 1: 当 CCPC=1，允许更新 CCxE、CCxNE、OCxM 位。 注：该位只对有互补输出的通道有效。
4:2	Reserved	-	-	Reserved
1	CC1G	W	0	产生捕获/比较 1 事件

Bit	Name	R/W	Reset Value	Function
				<p>该位由软件置 1，用于产生一个捕获/比较事件，由硬件自动清 0。</p> <p>0：无动作；</p> <p>1：在通道 CC1 上产生一个捕获/比较事件：</p> <p>若通道 CC1 配置为输出： 设置 CC1IF=1，若开启对应的中断和 DMA，则产生相应的中断和 DMA。</p> <p>若通道 CC1 配置为输入： 当前的计数器值捕获至 TIMx_CCR1 寄存器，设置 CC1IF=1，若开启对应的中断和 DMA，则产生相应的中断和 DMA。若 CC1IF 已经为 1，则设置 CC1OF=1。</p>
0	UG	W	0	<p>产生更新事件</p> <p>该位由软件置 1，由硬件自动清 0。</p> <p>0：无动作；</p> <p>1：重新初始化计数器，并产生一个更新事件。注意预分频器的计数器也被清 0(但是预分频系数不变)。若在中心对称模式下或 DIR=0(向上计数)则计数器被清 0，若 DIR=1(向下计数)则计数器取 TIMx_ARR 的值。</p>

21.3.6. TIM16/17 捕获/比较模式寄存器 1(TIM16/17_CCMR1)

Address offset:0x18

Reset value:0x0000 0000

输出比较模式

31	30	29	28	27	26	25	24	23	22	21	20	19	18	17	16
Res	Res	Res	Res	Res	Res	Res	Res	Res	Res	Res	Res	Res	Res	Res	Res
-	-	-	-	-	-	-	-	-	-	-	-	-	-	-	-
15	14	13	12	11	10	9	8	7	6	5	4	3	2	1	0
Res	Res	Res	Res	Res	Res	Res	Res	Res	OC1M[2:0]			OC1PE	OC1FE	CC1S[1:0]	
Res	Res	Res	Res	Res	Res	Res	Res	IC1F[3:0]			IC1PSC[1:0]		RW		
								RW	RW	RW	RW	RW	RW	RW	

输出比较模式

Bit	Name	R/W	Reset Value	Function
31: 7	Reserved	-	-	Reserved
6:4	OC1M[2:0]	RW	00	<p>输出比较 1 模式</p> <p>该位定义了输出参考信号 OC1REF 的动作，而 OC1REF 决定了 OC1、OC1N 的值。OC1REF 是高电平有效，而 OC1、OC1N 的有效电平取决于 CC1P、CC1NP 位。</p> <p>000：冻结。输出比较寄存器 TIM1_CCR1 与计数器 TIM1_CNT 间的比较对 OC1REF 不起作用；</p> <p>001：匹配时设置通道 1 为有效电平。当计数器 TIMx_CNT 的值与捕获/比较寄存器 1(TIMx_CCR1) 相同时，强制 OC1REF 为高。</p> <p>010：匹配时设置通道 1 为无效电平。当计数器 TIMx_CNT 的值与捕获/比较寄存器 1(TIMx_CCR1) 相同时，强制 OC1REF 为低。</p>

Bit	Name	R/W	Reset Value	Function
				<p>011: 翻转。当 TIM1_CCR1=TIM1_CNT 时, 翻转 OC1REF 的电平。</p> <p>100: 强制为无效电平。强制 OC1REF 为低。</p> <p>101: 强制为有效电平。强制 OC1REF 为高。</p> <p>110: PWM 模式 1 - 在向上计数时, 一旦 TIMx_CNT<TIMx_CCR1 时通道 1 为有效电平, 否则为无效电平; 在向下计数时, 一旦 TIMx_CNT>TIMx_CCR1 时通道 1 为无效电平 (OC1REF=0), 否则为有效电平(OC1REF=1)。</p> <p>111: PWM 模式 2 - 在向上计数时, 一旦 TIMx_CNT<TIMx_CCR1 时通道 1 为无效电平, 否则为有效电平; 在向下计数时, 一旦 TIMx_CNT>TIMx_CCR1 时通道 1 为有效电平, 否则为无效电平。</p> <p>注 1: 一旦 LOCK 级别设为 3(TIMx_BDTR 寄存器中的 LOCK 位)并且 CC1S=00(该通道配置成输出)则该位不能被修改。</p> <p>注 2: 在 PWM 模式 1 或 PWM 模式 2 中, 只有当比较结果改变了或在输出比较模式中从冻结模式切换到 PWM 模式时, OC1REF 电平才改变。</p>
3	OC1PE	RW	0	<p>输出比较 1 预装载使能</p> <p>0: 禁止 TIM1_CCR1 寄存器的预装载功能, 可随时写入 TIM1_CCR1 寄存器, 且新值马上起作用。</p> <p>1: 开启 TIM1_CCR1 寄存器的预装载功能, 读写操作仅对预装载寄存器操作, TIM1_CCR1 的预装载值在更新事件到来时被载入当前寄存器中。</p> <p>注 1: 一旦 LOCK 级别设为 3(TIMx_BDTR 寄存器中的 LOCK 位)并且 CC1S=00(该通道配置成输出)则该位不能被修改。</p> <p>注 2: 仅在单脉冲模式下, 可以在未确认预装载寄存器情况下使用 PWM 模式, 否则其动作不确定。</p>
2	OC1FE	RW	0	<p>输出比较 1 快速使能</p> <p>该位用于加快 CC 输出对触发器输入事件的响应。</p> <p>0: 根据计数器与 CCR1 的值, CC1 正常操作, 即使触发器是打开的。当触发器的输入有一个有效沿时, 激活 CC1 输出的最小延时为 5 个时钟周期。</p> <p>1: 输入到触发器的有效沿的作用就象发生了一次比较匹配。因此, OC 被设置为比较电平而与比较结果无关。采样触发器的有效沿和 CC1 输出间的延时被缩短为 3 个时钟周期。</p> <p>OC1FE 的只在通道被配置成 PWM1 或 PWM2 模式时起作用。</p>
1:0	CC1S[1:0]	RW	00	<p>捕获/比较 1 选择。</p> <p>这 2 位定义通道的方向 (输入/输出), 及输入脚的选择:</p> <p>00: CC1 通道被配置为输出;</p> <p>01: CC1 通道被配置为输入, IC1 映射在 TI1 上;</p> <p>10: Reserved;</p>

Bit	Name	R/W	Reset Value	Function
				11: Reserved; 注: CC1S 仅在通道关闭时(TIM16/17_CCER 寄存器的 CC1E=0)才是可写的。

输入捕获模式:

Bit	Name	R/W	Reset Value	Function
31:8	Reserved	-	-	Reserved
7:4	IC1F[3:0]	RW	0000	<p>输入捕获 1 滤波器</p> <p>这几位定义了 TI1 输入的采样频率及数字滤波器长度。数字滤波器由一个事件计数器组成，它记录到 N 个事件后会产生一个输出的跳变：</p> <p>0000: 无滤波器，以 fDTS 采样 1000: 采样频率 fSAMPLING=fDTS/8, N=6</p> <p>0001: 采样频率 fSAMPLING=fCK_INT, N=2 1001: 采样频率 fSAMPLING=fDTS/8, N=8</p> <p>0010: 采样频率 fSAMPLING=fCK_INT, N=4 1010: 采样频率 fSAMPLING=fDTS/16, N=5</p> <p>0011: 采样频率 fSAMPLING=fCK_INT, N=8 1011: 采样频率 fSAMPLING=fDTS/16, N=6</p> <p>0100: 采样频率 fSAMPLING=fDTS/2, N=6 1100: 采样频率 fSAMPLING=fDTS/16, N=8</p> <p>0101: 采样频率 fSAMPLING=fDTS/2, N=8 1101: 采样频率 fSAMPLING=fDTS/32, N=5</p> <p>0110: 采样频率 fSAMPLING=fDTS/4, N=6 1110: 采样频率 fSAMPLING=fDTS/32, N=6</p> <p>0111: 采样频率 fSAMPLING=fDTS/4, N=8 1111: 采样频率 fSAMPLING=fDTS/32, N=8</p>
3:2	IC1PSC[1:0]	RW	00	<p>输入/捕获 1 预分频器</p> <p>这 2 位定义了 CC1 输入 (IC1) 的预分频系数。一旦 CC1E=0(TIM1_CCER 寄存器中)，则预分频器复位。</p> <p>00: 无预分频器，捕获输入口上检测到的每一个边沿都触发一次捕获；</p> <p>01: 每 2 个事件触发一次捕获；</p> <p>10: 每 4 个事件触发一次捕获；</p> <p>11: 每 8 个事件触发一次捕获。</p>
1:0	CC1S[1:0]	RW	00	<p>CC1S[1:0]: 捕获/比较 1 选择。</p> <p>这 2 位定义通道的方向 (输入/输出)，及输入脚的选择：</p> <p>00: CC1 通道被配置为输出；</p> <p>01: CC1 通道被配置为输入，IC1 映射在 TI1 上；</p> <p>10: Reserved；</p> <p>11: Reserved；</p> <p>注: CC1S 仅在通道关闭时(TIM16/17_CCER 寄存器的 CC1E=0)才是可写的。</p>

Table21-22 具有中断功能的互补 OCx 和 OCxN 通道的输出控制

Control bits					Output state	
MOE	OSSI	OSSR	CcxE	CcxNE	OCx output state	OCxN output state
1	X	0	0	0	输出禁止(未被 timer 驱动), OCx=0, OCx_EN=0	输出禁止(未被 timer 驱动), OCxN=0, OCxN_EN=0
		0	0	1	输出禁止(未被 timer 驱动), OCx=0, OCx_EN=0	OCxREF + Polarity OCxN=OCxREF 异或 CCxNP, OCxN_EN=1
		0	1	0	OCxREF + Polarity OCx=OCREF 异或 CCxP, OCx_EN=1	输出禁止(与未被 timer 驱动), OCxN=0, OCxN_EN=0
		0	1	1		
		1	0	0		
		1	0	1		
		1	1	0		
		1	1	1	OCREF+Polarity + dead-time OCx_EN=1	OCREF 的互补 (not OCREF)
0	X	0	0	0		
		0	0	1		
		0	1	0		
		0	1	1		
		1	0	0		
		1	0	1		
		1	1	0		
		1	1	1		

21.3.7. TIM16/17 捕获/比较使能寄存器 (TIM16/17_CCER)

Address offset:0x20

Reset value:0x0000 0000

31	30	29	28	27	26	25	24	23	22	21	20	19	18	17	16
Res	Res	Res	Res	Res	Res	Res	Res	Res	Res	Res	Res	Res	Res	Res	Res
-	-	-	-	-	-	-	-	-	-	-	-	-	-	-	-
15	14	13	12	11	10	9	8	7	6	5	4	3	2	1	0
Res	Res	Res	Res	Res	Res	Res	Res	Res	Res	Res	Res	CC1NP	CC1NE	CC1P	CC1E
												RW	RW	RW	RW

Bit	Name	R/W	Reset Value	Function
31: 4	Reserved	-	-	Reserved
3	CC1NP	RW	0	输入/捕获 1 互补输出极性 0: OC1N 高电平有效 1: OC1N 低电平有效 注: 一旦 LOCK 级别(TIMx_BDTR 寄存器中的 LCCK 位)设为 3 或 2 且 CC1S=00(通道配置为输出)则该位不能被修改。
2	CC1NE	RW	0	输入/捕获 1 互补输出使能 0: 关闭 - OC1N 禁止输出, 因此 OC1N 的输出电平依赖于 MOE, OSSI, OSSR, OIS1, OIS1N, CC1E 位的值。 1: 开启 - OC1N 信号输出到对应的输出引脚, 其输出电平依赖于 MOE, OSSI, OSSR, OIS1, OIS1N, CC1E 位的值。
1	CC1P	RW	0	输入/捕获 1 输出极性 CC1 通道配置为输出:

Bit	Name	R/W	Reset Value	Function
				0: OC1 高电平有效 1: OC1 低电平有效 CC1 通道配置为输入: CC1NP/CC1P 两位选择是 TI1FP1 还是 TI2FP1 的极性信号作为触发或捕获信号。 00: 不反相/上升沿: 捕获发生在 TixFP1 的上升沿(捕获, 复位触发, 外部时钟或触发模式); TixFP1 不反相(门触发模式, 编码模式)。 01: 反相/下降沿: 不反相/上升沿: 捕获发生在 TixFP1 的下降沿(捕获, 复位触发, 外部时钟或触发模式); TixFP1 反相(门触发模式, 编码模式)。 10: 保留, 无效配置。 11: 不反向, 双边沿。 注: 一旦 LOCK 级别(TIMx_BDTR 寄存器中的 LOCK 位)设为 3 或 2 且 CC1S=00(通道配置为输出)则该位不能被修改。
0	CC1E	RW	0	输入/捕获 1 输出使能 CC1 通道配置为输出: 0: 关闭 - OC1 禁止输出, 因此 OC1 的输出电平依赖于 MOE、OSSI、OSSR、OIS1、OIS1N、CC1NE 位的值。 1: 开启 - OC1 信号输出到对应的输出引脚, 其输出电平依赖于 MOE、OSSI、OSSR、OIS1、OIS1N、CC1NE 位的值。 CC1 通道配置为输入: 该位决定了计数器的值是否能捕获 TIMx_CCR1 寄存器。 0: 捕获禁止 1: 捕获使能

21.3.8. TIM16/17 计数器(TIM16/17_CNT)

Address offset:0x24

Reset value:0x0000 0000

31	30	29	28	27	26	25	24	23	22	21	20	19	18	17	16
Res	Res	Res	Res	Res	Res	Res	Res	Res	Res	Res	Res	Res	Res	Res	Res
-	-	-	-	-	-	-	-	-	-	-	-	-	-	-	-
15	14	13	12	11	10	9	8	7	6	5	4	3	2	1	0
CNT[15:0]															
RW															

Bit	Name	R/W	Reset Value	Function
31: 16	Reserved	-	-	Reserved
15:0	CNT[15:0]	RW	0	计数器的值

21.3.9. TIM16/17 预分频器 (TIM16/17_PSC)

Address offset:0x28

Reset value:0x0000 0000

31	30	29	28	27	26	25	24	23	22	21	20	19	18	17	16
Res.	Res.	Res.	Res.	Res.	Res.	Res.	Res.	Res.	Res.	Res.	Res.	Res.	Res.	Res.	Res.
-	-	-	-	-	-	-	-	-	-	-	-	-	-	-	-
15	14	13	12	11	10	9	8	7	6	5	4	3	2	1	0
PSC[15:0]															
RW															

Bit	Name	R/W	Reset Value	Function
31: 16	Reserved	-	-	Reserved
15:0	PSC[15:0]	RW	0	预分频器的值 计数器的时钟频率 (CK_CNT) 等于 $f_{CK_PSC}/(PSC[15:0]+1)$ 。 PSC 包含了当更新事件产生时装入当前预分频器寄存器的 值；更新事件包括计数器被 TIMx_EGR 的 UG 位清 0 或被 工作在复位模式的从控制器清 0。

21.3.10. TIM16/17 自动重新加载寄存器 (TIM16/17_ARR)

Address offset: 0x2c

Reset value: 0x0000 FFFF

31	30	29	28	27	26	25	24	23	22	21	20	19	18	17	16
Res	Res	Res	Res	Res	Res	Res	Res	Res	Res	Res	Res	Res	Res	Res	Res
-	-	-	-	-	-	-	-	-	-	-	-	-	-	-	-
15	14	13	12	11	10	9	8	7	6	5	4	3	2	1	0
ARR[15:0]															
RW															

Bit	Name	R/W	Reset Value	Function
31: 16	Reserved	-	-	Reserved
15:0	ARR[15:0]	RW	0xFFFF	自动重载的值 ARR 包含了将要装载入实际的自动重载寄存器的值。 当自动重载的值为空时，计数器不工作。

21.3.11. TIM16/17 重复计数器寄存器 (TIM16/17_RCR)

Address offset: 0x30

Reset value: 0x0000 0000

31	30	29	28	27	26	25	24	23	22	21	20	19	18	17	16		
Res	Res	Res	Res	Res	Res	Res	Res	Res	Res	Res	Res	Res	Res	Res	Res		
-	-	-	-	-	-	-	-	-	-	-	-	-	-	-	-		
15	14	13	12	11	10	9	8	7	6	5	4	3	2	1	0		
Res	Res	Res	Res	Res	Res	Res	Res	REP[7:0]									
-	-	-	-	-	-	-	-	RW	RW	RW	RW	RW	RW	RW	RW		

Bit	Name	R/W	Reset Value	Function
31: 8	Reserved	-	-	Reserved
7:0	REP[7:0]	RW	0	周期计数器的值 开启了预装载功能后，这些位允许用户设置比较寄存器的 更新速率（即周期性地从预装载寄 存器传输到当前寄存器）；如允许产生更新中断，则会同 时影响产生更新中断的速率。

				<p>每次向下计数器 REP_CNT 达到 0, 会产生一个更新事件并且计数器 REP_CNT 重新从 REP 值开始计数。由于 REP_CNT 只有在周期更新事件 U_RC 发生时才重载 REP 值, 因此对 TIMx_RCR 寄存器写入的新值只在下次周期更新事件发生时才起作用。</p> <p>这意味着在 PWM 模式中, (REP+1)对应着:</p> <ul style="list-style-type: none"> - 在边沿对齐模式下, PWM 周期的数目; - 在中心对称模式下, PWM 半周期的数目;
--	--	--	--	---

21.3.12. TIM16/17 捕获/比较寄存器 1(TIM16/17_CCR1)

Address offset: 0x34

Reset value:0x0000 0000

31	30	29	28	27	26	25	24	23	22	21	20	19	18	17	16
Res	Res	Res	Res	Res	Res	Res	Res	Res	Res	Res	Res	Res	Res	Res	Res
-	-	-	-	-	-	-	-	-	-	-	-	-	-	-	-
15	14	13	12	11	10	9	8	7	6	5	4	3	2	1	0
CCR1[15:0]															
RW/RO															

Bit	Name	R/W	Reset Value	Function
31: 16	Reserved	-	-	Reserved
15:0	CCR1[15:0]	RW	0	<p>捕获/比较 1 的值</p> <p>若 CC1 通道配置为输出:</p> <p>CCR1 包含了装入当前捕获/比较 1 寄存器的值 (预装载值)。</p> <p>如果在 TIMx_CCMR1 寄存器(OC1PE 位)中未选择预装载特性, 其始终装入当前寄存器中。</p> <p>否则, 只有当更新事件发生时, 此预装载值才装入当前捕获/比较 1 寄存器中。</p> <p>当前捕获/比较寄存器包含了与计数器 TIMx_CNT 比较的值, 并且在 OC1 端口上输出信号。</p> <p>若 CC1 通道配置为输入:</p> <p>CCR1 包含了由上一次输入捕获 1 事件 (IC1) 传输的计数器值。</p>

21.3.13. TIM16/17 刹车和死区寄存器(TIM16/17_BDTR)

Address offset: 0x44

Reset value:0x0000 0000

31	30	29	28	27	26	25	24	23	22	21	20	19	18	17	16
Res	Res	Res	Res	Res	Res	Res	Res	Res	Res	Res	Res	Res	Res	Res	Res
-	-	-	-	-	-	-	-	-	-	-	-	-	-	-	-
15	14	13	12	11	10	9	8	7	6	5	4	3	2	1	0
MOE	AOE	BKP	BKE	OSSR	OSSI	LOCK[1:0]		DTG[7:0]							
RW	RW	RW	RW	RW	RW	RW	RW	RW	RW	RW	RW	RW	RW	RW	RW

Bit	Name	R/W	Reset Value	Function
31: 16	Reserved	-	-	Reserved
15	MOE	RW	0	主输出使能

Bit	Name	R/W	Reset Value	Function
				一旦刹车输入有效, 该位被硬件异步清 0。根据 AOE 位的值, 可由软件清 0 或自动置 1。它仅对配置为输出通道有效。 0: 禁止 OC 和 OCN 输出或强制为空闲状态; 1: 如果设置了相应的使能位 (TIM1_CCER 寄存器的 CCxE、CCxNE 位), 则开启 OC 和 OCN 输出。 参考 OC/OCN 使能的详细描写 (捕获/比较使能寄存器 (TIMx_CCER))。
14	AOE	RW	0	自动输出使能 0: MOE 只能被软件置 1; 1: MOE 能被软件置 1 或在下一个更新事件自动置 1 (如果刹车输入无效)。 注: 一旦 LOCK 级别(TIMx_BDTR 寄存器中的 LOCK 位)设为 1, 则该位不能被修改。
13	BKP	RW	0	刹车输入极性 0: 刹车输入低电平有效; 1: 刹车输入高电平有效。 注: 一旦 LOCK 级别(TIM1_BDTR 寄存器中的 LOCK 位)设为 1, 则该位不能被修改。
12	BKE	RW	0	刹车功能使能 0: 禁止刹车输入 (BRK 及 BRK_ACTH) ; 1: 开启刹车输入 (BRK 及 BRK_ACTH) 。 注: 一旦 LOCK 级别(TIM1_BDTR 寄存器中的 LOCK 位)设为 1, 则该位不能被修改。
11	OSSR	RW	0	运行模式下“关闭状态”选择 该位用于当 MOE=1 且通道为互补输出时。没有互补输出的定时器中不存在 OSSR 位。 参考 OC/OCN 使能的详细说明。 0: 当定时器不工作时, 禁止 OC/OCN 输出 (OC/OCN 使能输出信号=0) ; 1: 当定时器不工作时, 一旦 CCxE=1 或 CCxNE=1, 开启 OC/OCN 输出并输出无效电平。 OC/OCN 使能输出信号=1。 注: 一旦 LOCK 级别(TIMx_BDTR 寄存器中的 LOCK 位)设为 2, 则该位不能被修改。
10	OSSI	RW	0	空闲模式下“关闭状态”选择 该位用于当 MOE=0 且通道设为输出时。 参考 OC/OCN 使能的详细说明。 0: 当定时器不工作时, 禁止 OC/OCN 输出 (OC/OCN 使能输出信号=0) ; 1: 当定时器不工作时, 一旦 CCxE=1 或 CCxNE=1, OC/OCN 首先输出其空闲电平。 OC/OCN 使能输出信号=1。 注: 一旦 LOCK 级别(TIM1_BDTR 寄存器中的 LOCK 位)设为 2, 则该位不能被修改。

Bit	Name	R/W	Reset Value	Function
9:8	LOCK[1:0]	RW	00	<p>锁定设置</p> <p>该位为防止软件错误而提供写保护。</p> <p>00: 锁定关闭, 寄存器无写保护;</p> <p>01: 锁定级别 1, 不能写入 TIM1_BDTR 寄存器的 DTG/BKE/BKP/AOE 位、TIM1_CR2 寄存器的 OISx/OISxN 位;</p> <p>10: 锁定级别 2, 不能写入锁定级别 1 中的各位, 也不能写入 CC 极性位 (一旦相关通道通过 CCxS 位设为输出, TIM1_CCER 寄存器的 CCxP/CCNxP 位) 以及 OSSR/OSSI 位;</p> <p>11: 锁定级别 3, 不能写入锁定级别 2 中的各位, 也不能写入 CC 控制位 (一旦相关通道通过 CCxS 位设为输出, TIM1_CCMRx 寄存器的 OCxM/OCxPE 位);</p> <p>注: 在系统复位后, 只能写一次 LOCK 位, 一旦写入 TIMx_BDTR 寄存器, 则其内容冻结直至复位。</p>
7:0	DTG[7:0]	RW	0000 0000	<p>死区发生器设置</p> <p>这些位定义了插入互补输出之间的死区持续时间。假设 DT 表示其持续时间:</p> <p>DTG[7:5]=0xx => DT=DTG[7:0] × Tdtg, Tdtg = TDTS;</p> <p>DTG[7:5]=10x => DT=(64+DTG[5:0]) × Tdtg, Tdtg = 2 × TDTS;</p> <p>DTG[7:5]=110 => DT=(32+DTG[4:0]) × Tdtg, Tdtg = 8 × TDTS;</p> <p>DTG[7:5]=111 => DT=(32+DTG[4:0]) × Tdtg, Tdtg = 16 × TDTS;</p> <p>例: 若 TDTS = 125ns(8MHZ), 可能的死区时间为:</p> <p>0 到 15875ns, 若步长时间为 125ns;</p> <p>16us 到 31750ns, 若步长时间为 250ns;</p> <p>32us 到 63us, 若步长时间为 1us;</p> <p>64us 到 126us, 若步长时间为 2us;</p> <p>注: 一旦 LOCK 级别(TIMx_BDTR 寄存器中的 LOCK 位)设为 1、2 或 3, 则这些位不能被修改。</p>

21.3.14. TIM16/17 DMA 控制寄存器(TIM16/17_DCR)

Address offset: 0x48

Reset value:0x0000 0000

31	30	29	28	27	26	25	24	23	22	21	20	19	18	17	16
Res	Res	Res	Res	Res	Res	Res	Res	Res	Res	Res	Res	Res	Res	Res	Res
15	14	13	12	11	10	9	8	7	6	5	4	3	2	1	0
Res	Res	Res	DBL[4:0]				Res	Res	Res	DBA[4:0]					
			RW	RW	RW	RW	RW				RW	RW	RW	RW	RW

Bit	Name	R/W	Reset Value	Function
31: 13	Reserved	-	-	Reserved

12:8	DBL[4:0]	RW	0 0000	DMA 连续传送长度 这些位定义了 DMA 的传送长度（当对 TIM16/17_DMAR 寄存器的地址进行读或写时，定时器则进行一次连续传送），传输可以是 half-word 或者字节方式： 00000: 1 次传输 00001: 2 次传输 00010: 3 次传输 10001: 18 次传输
7:5	Reserved	-	-	Reserved
4:0	DBA[4:0]	RW	0 0000	DBA[4:0]: DMA 基地址 这些位定义了 DMA 在连续模式下的基地址（当对 TIM16/17_DMAR 寄存器的地址进行读或写时），DBA 定义为从 TIM1_CR16/17 寄存器所在地址开始的偏移量： 00000: TIM16/17_CR1, 00001: TIM16/17_CR2, 00010: TIM16/17_SMCR,

21.3.15. TIM16/17 连续模式的 DMA 地址(TIM16/17_DMAR)

Address offset: 0x4C

Reset value:0x0000 0000

31	30	29	28	27	26	25	24	23	22	21	20	19	18	17	16
DMAB[31:16]															
RW															
15	14	13	12	11	10	9	8	7	6	5	4	3	2	1	0
DMAB[15:0]															
RW															

Bit	Name	R/W	Reset Value	Function
31: 0	DMAB[31:0]	RW	0	DMA 连续传送寄存器 对 TIM16/17_DMAR 寄存器的读或写会导致对以下地址的寄存器的存取操作： TIM16/17_CR1 地址 + DBA + DMA 指针，其中： “TIM16/17_CR1 地址”是控制寄存器 1 的地址； “DBA”是 TIM1_DCR 寄存器中定义的基地址； “DMA 指针”是由 DMA 自动控制的偏移量，它取决于 TIM16/17_DCR 寄存器中定义的 DBL。

21.3.16. TIM16/17 寄存器映像

Offset	Bit Width	Register	Reserved																CKD[1:0]	ARPE	Reserved	OPM	URS	UDIS	CEN						
			31	30	29	28	27	26	25	24	23	22	21	20	19	18	17	16								15	14	13	12	11	10
0x000	32	TIMx_CR1	Reserved																rw	r	W		r	W	r	W	r	W	r	W	

Offset	Bit Width	Register	31	30	29	28	27	26	25	24	23	22	21	20	19	18	17	16	15	14	13	12	11	10	9	8	7	6	5	4	3	2	1	0																						
		Reset Value	0																						0	0	0			0	0	0	0	0	0	0	0	0	0	0	0	0	0	0	0	0	0	0	0	0	0	0	0	0		
0x04	32	TIMx_CR2	Reserved																						OIS1N	OIS1	Reserved			CCDS	CCUS	Reserved	CCPC																							
		Read/Write																							r	w	Reserved			r	w	Reserved	r																							
		Reset Value	0																						0	0	0			0	0	0	0	0	0	0	0	0	0	0	0	0	0	0	0	0	0	0	0	0	0	0	0	0	0	
0x0C	32	TIMx_DIER	Reserved																						CC1DE	UDE	BIE	Reserved			COMIE	Reserved			CC1IE	UIE																				
		Read/Write																							r	w	r	w	r	w	Reserved	w	Reserved			r	w	r	w																	
		Reset Value	0																						0	0	0	0	0	0	0	0	0	0	0	0	0	0	0	0	0	0	0	0	0	0	0	0	0	0	0	0	0	0	0	0
0x10	32	TIMx_SR	Reserved										IC1IR	Reserved			IC1IF	Reserved										CC1OF	Reserved			BIF	Reserved			COMIF	Reserved			CC1IF	UIF															
		Read/Write											r	w	Reserved			r	w	Reserved			w	Reserved			w	Reserved			w	w																								
		Reset Value	0										0	0	0	0	0	0	0	0	0	0	0	0	0	0	0	0	0	0	0	0	0	0	0	0	0	0	0	0																
0x14	32	TIMx_EGR	Reserved																						Reserved			BG	Reserved			COMG	Reserved			CC1G	UG																			
		Read/Write																										w	Reserved			w	Reserved			w	w																			
		Reset Value	0																						0			0	0	0	0	0	0	0	0	0	0	0	0	0	0	0	0	0	0	0	0	0	0	0	0	0	0	0	0	0
0x18	32	TIMx_CCR1: OUTPUT	Reserved																						Reserved			OC1M[2:0]			OC1PE	Reserved			CC1S[1:0]																					
		Read/Write																										r	w	r	w	r	w	r	w	Reserved			rw																	
		Reset Value	0																						0			0	0	0	0	0	0	0	0	0	0	0	0	0	0	0	0	0	0	0	0	0	0	0	0	0	0	0	0	0
0x18	32	TIMx_CCR1: INPUT	Reserved																						Reserved			IC1F[3:0]			IC1PSC[1:0]			CC1S[1:0]																						
		Read/Write																										r	w	r	w	r	w	r	w	Reserved			rw																	
		Reset Value	0																						0			0	0	0	0	0	0	0	0	0	0	0	0	0	0	0	0	0	0	0	0	0	0	0	0	0	0	0	0	0
0x20	32	TIMx_CCR	Reserved																						Reserved			Reserved			CC1NP	CC1NE	CC1P	CC1E																						

Offset	Bit Width	Register	31	30	29	28	27	26	25	24	23	22	21	20	19	18	17	16	15	14	13	12	11	10	9	8	7	6	5	4	3	2	1	0																											
																															r	w	r	w	r	w	r	w	r	w	r	w	r	w	r	w	r	w	r	w	r	w	r	w	r	w	r	w	r	w	r
0x24	32	TIMx_CNT	Reserved															CNT[15:0]																																											
		Read/Write																rw																																											
		Reset Value	0															0																																											
0x28	32	TIMx_PSC	Reserved															PSC[15:0]																																											
		Read/Write																rw																																											
		Reset Value	0															0																																											
0x2C	32	TIMx_ARR	Reserved															ARR[15:0]																																											
		Read/Write																rw																																											
		Reset Value	0															0xFFFF																																											
0x30	32	TIMx_CR	Reserved															REP[7:0]																																											
		Read/Write																rw																																											
		Reset Value	0															0																																											
0x34	32	TIMx_CCR1	Reserved															CCR1[15:0]																																											
		Read/Write																rw/ro																																											
		Reset Value	0															0																																											
0x44	32	TIMx_BDTR	Reserved															MOE	AOE	BKP	BKE	OSSR	OSSI	LOCK	DTG[7:0]																																				
		Read/Write																r	w	r	w	r	w	r	w	r	w	r	w	r	w	r	w	rw																											
		Reset Value	0															0	0	0	0	0	0	0	0	0																																			
0x48	32	TIMx_DCR	Reserved															DBL[4:0]						Reserved						DBA[4:0]																															
		Read/Write																rw												rw																															
		Reset	0															0						0						0																															

Offset	Bit Width	Register	31	30	29	28	27	26	25	24	23	22	21	20	19	18	17	16	15	14	13	12	11	10	9	8	7	6	5	4	3	2	1	0
			Value																															
0x4C	32	TIMx_DMA_R	Reserved															DMAB[15:0]																
		Read/Write																rw																
		Reset Value	0															0																

Puya Confidential

22. 红外接口(IRTIM)

芯片内集成为遥控而用的红外接口 (IRTIM)。它可以与一个红外 LED 一起实现遥控的功能。为产生红外遥控信号，必须打开 Infrared interface (红外接口)，并且 TIM16 的 channel 1(TIM16_OC1) 和 TIM17 channel 1 (TIM17_OC1) 要被适当的配置以产生正确的波形。红外接收器可以很容易通过一个基本输入捕获模式实现。所有标准的红外脉冲调制模式可以通过对两个 timer 的输出比较通道进行编程而获得。TIM17 被用来产生高频载波信号，而 TIM16 可以产生调制包络。红外功能输出到 IR_OUT pin，这个功能的激活是通过使能 GPIO_AFRx 寄存器的相关复用功能位实现的。LED 需要大的灌电流驱动能力（针对 PA0,PA15,PB2~PB7），这可以通过 SYSCFG_IOCFG 寄存器的 PA_EHS 寄存器和 PB_EHS 寄存器被激活，这样就足够支撑直接控制红外 LED 大的灌电流而用。

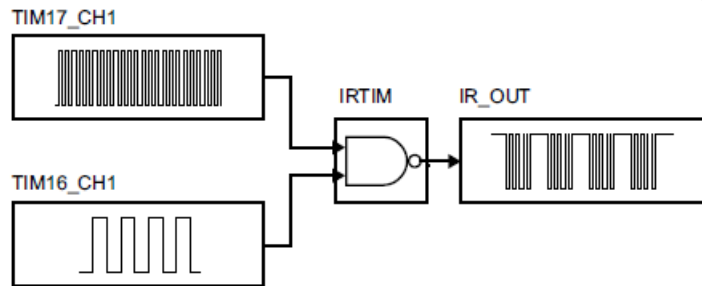


图 22-1 IRTIM 实施

23. 低功耗定时器(LPTIM)

23.1. 简介

LPTIM 是一款 16 位定时器。LPTIM 将系统从低功耗模式中唤醒的能力使得它适合于实现低功耗应用。

LPTIM 引入了一种灵活的时钟方案，可提供所需的功能和性能，同时将功耗降至最低。

23.2. 主要特性

- 16 位向上计数器
- 3 位预分频器，具有 8 个可能的分频因子 (1、2、4、8、16、32、64、128)
- 可选时钟
 - 内部时钟源:LSE, LSI 或 APB 时钟
- 16 BIT ARR 可重载寄存器
- 连续模式

23.3. 功能描述

23.3.1. LPTIM 框图

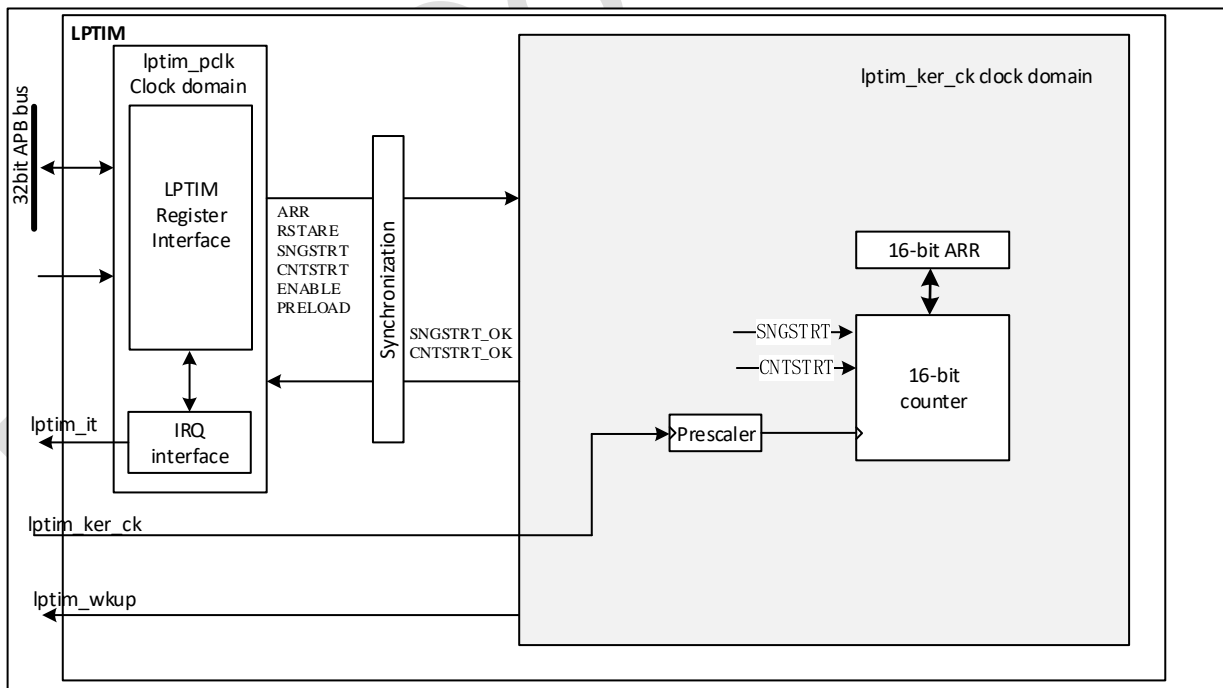


图 23-1 低功耗定时器框图

23.3.2. LPTIM 管脚和内部信号

表 23-1 LPTIM 内部信号

Names	Signal type	Description
lptim_pclk	Digital input	LPTIM APB clock domain
lptim_ker_ck	Digital input	LPTIM kernel clock
lptim_it	Digital output	LPTIM global interrupt
lptim_wakeup	Digital output	LPTIM wakeup event

23.3.3. LPTIM 复位和时钟

LPTIM 可以使用多个时钟源进行计时。

通过 RCC 模块，可以使用内部时钟信号对其进行时钟控制（该时钟信号可以在 APB、LSI、LSE 源中进行选择。

23.3.4. 预分频器

LPTIM 16 位计数器，由一个可配置的 2 次方预分频器控制驱动。预分频器分频比由 PRESC[2:0] 控制。

下表列出了所有情况：

表 23-2 预分频系数

Programming	Dividing factor
000	/1
001	/2
010	/4
011	/8
100	/16
101	/32
110	/64
111	/128

23.3.5. 工作模式

LPTIM 具有两种如下工作模式（仅支持单次计数）：

- 连续计数模式：计时器自由运行，从触发事件开始运行，直到计时器被 disable 掉才停止。
- 单次计数模式：定时器从一个触发事件开始，当达到 ARR 值时停止。

单次计数模式

要使能单次计数，LPTIM_CR.SNGSTRT 寄存器位必须置 1。

设置 SNGSTRT 将启动计数器进行单次计数。一个新的触发事件将重新启动计时器。在计数器启动之后，到达 ARR 之前，任何触发事件都将被忽略。

单次计数波形如下：

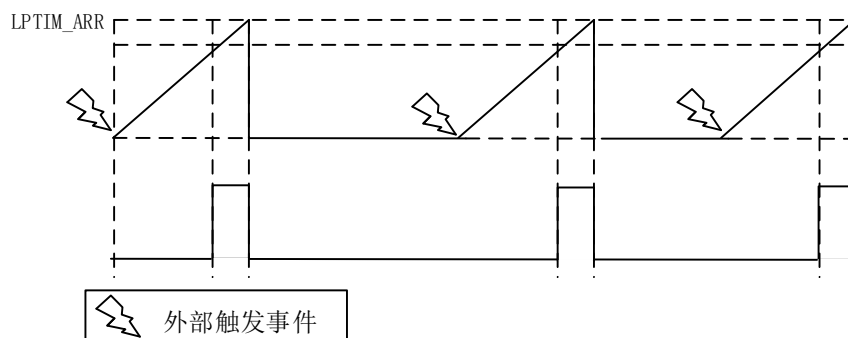


图 23-2 低功耗定时器输出波形，单计数模式

连续计数模式

要使能连续计数，LPTIM_CR.CNTSTRT 位必须置 1。

设置 LPTIM_CR.CNTSTRT 将启动计数器进行连续计数。

连续计数波形如下：

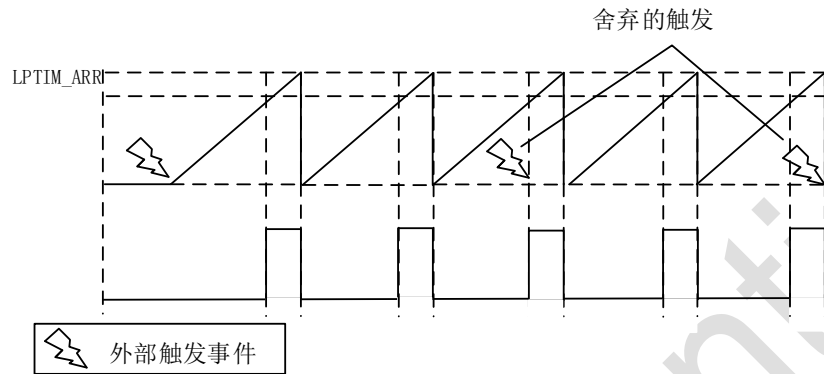


图 23-3 低功耗定时器输出波形，连续计数模式

LPTIM_CR.SNGSTRT 和 LPTIM_CR.CNTSTRT 位只能在定时器使能时置位（LPTIM_CR.ENABLE 为“1”）。

可以“on the fly”地从单次模式转变为连续模式：

- 如果之前选择了连续模式，则置位 LPTIM_CR.SNGSTRT 会将 LPTIM 切换到单次模式。计数器（如果激活）一到达 ARR 就会停止。
- 如果先前选择了单次模式，则置位 LPTIM_CR.CNTSTRT 会将 LPTIM 切换到连续模式。计数器（如果激活）一到达 ARR 就会重新启动。

23.3.6. 寄存器更新

LPTIM_ARR 寄存器在 APB 总线写操作后立即更新，如果定时器已经启动，则与下一个 LPTIM 更新事件同步进行更新。

PRELOAD 位控制 LPTIM_ARR 寄存器的更新方式：

- 当 PRELOAD 位被复位为“0”：LPTIM_ARR 寄存器在任何写访问后立即更新。
- 当 PRELOAD 位被设为“1”时：如果定时器已经启动，则 LPTIM_ARR 将在当前周期结束时更新。

LPTIM APB 接口和 LPTIM Kernel 逻辑使用不同的时钟，因此在 APB 写入和写入的值被应用到计数器比较器时，存在一定的延迟。在此延迟周期内，必须避免对这些寄存器进行任何额外的写操作。

LPTIM_ISR 寄存器中的 ARROK 标志，指示对 LPTIM_ARR 寄存器的写操作是否完成。

对 LPTIM_ARR 寄存器进行写操作后，只有在前一次写操作完成后，才能对同一寄存器执行新的写操作。在 ARROK 标志位置位之前的任何连续写入都将导致不可预测的结果。

23.3.7. 使能计时器

LPTIM_CR 寄存器中的 ENABLE 位用于使能/不使能 LPTIM 内核逻辑。置位 ENABLE 位后，需要延迟两个计数器时钟才能使能 LPTIM。

仅当 LPTIM 禁用时，才能修改 LPTIM_CFGR 和 LPTIM_IER 寄存器。

23.3.8. 计数器复位

为了将 LPTIM_CNT 寄存器的内容复位，提供复位机制：

异步复位机制：

异步复位由 LPTIM_CR 寄存器的 RSTARE 位控制。当该位被置为 1 时，任何读 LPTIM_CNT 寄存器的访问都将其内容复位为零。

应注意，为了可靠地读取 LPTIM_CNT 寄存器，必须进行 2 次读访问并比较其结果，结果一致，则认为读值是可靠的。

需要注意的是：

- 使能异步复位时，读取两次 LPTIM_CNT 寄存器的结果是不同的（第一次读会复位 LPTIM_CNT）。
- 在 LPTIM 计数时钟选择 PCLK 时，连续访问 2 次也不能保证读值可靠。

同步复位机制

- 同步复位由 LPTIM_CR.CONURST 位控制。将 COUNTRST 位置 1 后，复位信号送给 LPTIM 的 Kernel 时钟域。所以需要注意在复位起作用前，LPTIM Kernel 时钟域的逻辑电路已过去几个时钟周期了。这将使从复位触发到复位生效，LPTIM 计数器多计了额外几个数。
- 由于 COUNTRST 是 APB 时钟域的，而 LPTIM 计数器位于 LPTIM Kernel 时钟域，所以当向 COUNTRST 位写入 1 时，需要 Kernel 时钟的 3 个时钟周期的延迟来同步来自 APB 时钟域的复位信号。

23.3.9. 调试模式 (debug mode)

当芯片进入 debug 模式，取决于 DBG 模块的 DBG_LPTIM_STOP 位的设定，LPTIM 或者继续正常工作，或者停止工作。

23.4. LPTIM 描述

表 23-3 LPTIM 不同低功耗模式的区别

模式	描述
Sleep	没有影响，LPTIM 中断会导致设备退出睡眠模式。
Stop	没有影响，当 LPTIM 由 LSE 或 LSI 时钟控制时。LPTIM 中断会导致设备退出停止。

- 连续计数模式，在唤醒后到进入下一次 WFI/WFE 需要至少经过 1 个 LSI 时钟周期（约需 30us）间隔的时间，才能在第二次唤醒时正常产生中断信号；
- 单次计数模式，需要启动单次计数，在配置完寄存器后需要 3 个 lptim_ker_ck 完成同步；然后再通过 WFI/WFE 指令进入下一次低功耗模式；

23.5. LPTIM 中断

如果下列事件在 LPTIM_IER 寄存器内使能，则这些事件将生成中断/唤醒事件：

- 自动重新加载匹配

注意:如果在 LPTIM_ISR 寄存器（状态寄存器）中的相应标志置 1 后，LPTIM_IER 寄存器（中断使能寄存器）中的相应位被置 1，则不产生中断。

中断事件	描述
自动重载匹配	当计数器寄存器的内容(LPTIM_CNT)与自动重新加载寄存器的内容匹配(LPTIM_ARR), 中断标志置位
自动重载寄存器更新 OK	当对LPTIM_ARR寄存器的写操作完成, 中断标志被置位

23.6. 寄存器描述

23.6.1. LPTIM 中断和状态寄存器 (LPTIM_ISR)

Address offset:0x000

Reset value: 0x0000 0000

31	30	29	28	27	26	25	24	23	22	21	20	19	18	17	16
Res	Res	Res	Res	Res	Res	Res	Res	Res	Res	Res	Res	Res	Res	Res	Res
15	14	13	12	11	10	9	8	7	6	5	4	3	2	1	0
Res	Res	Res	Res	Res	Res	Res	Res	Res	Res	Res	AR-ROK	Res	Res	ARRM	Res
											R			r	

Bit	Name	R/W	Reset Value	Function
31: 5	Reserved	-	-	Reserved
4	ARROK	R	0	自动重载寄存器更新 OK。 ARROK 由硬件设置, 以通知应用程序 APB 总线对 LPTIM_ARR 的写操作已成功完成。向 LPTIM_ICR.ARROKCF 写入 1 可清除 ARROK 标志。
3: 2	Reserved	-	0	
1	ARRM	R	0	自动重载匹配 ARRM 由硬件设置, 通知应用程序 LPTIM_CNT 寄存器值匹配 LPTIM_ARR 寄存器的值。向 LPTIM_ICR 寄存器的 ARRMCF 位写入 1 可清除 ARRM 标志
0	Reserved	-	-	Reserved

23.6.2. LPTIM 中断清除寄存器 (LPTIM_ICR)

Address offset:0x004

Reset value: 0x0000 0000

31	30	29	28	27	26	25	24	23	22	21	20	19	18	17	16
Res	Res	Res	Res	Res	Res	Res	Res	Res	Res	Res	Res	Res	Res	Res	Res
15	14	13	12	11	10	9	8	7	6	5	4	3	2	1	0
Res	Res	Res	Res	Res	Res	Res	Res	Res	Res	Res	AR-ROKCF	Res	Res	ARRMCF	Res
											W			w	

Bit	Name	R/W	Reset Value	Function
31: 5	Reserved	-	-	Reserved
4	ARROKCF	W	0	自动重载寄存器更新 OK 清除标志。 向该位写入 1 可清除 LPTIM_ISR 寄存器中的 ARROK 标志。

Bit	Name	R/W	Reset Value	Function
3: 2	Reserved	-	-	Reserved
1	ARRMCF	W	0	自动重载匹配清除标志 向该位写入 1 可清除 LPTIM_ISR 寄存器中的 ARRM 标志
0	Reserved	-	-	Reserved

23.6.3. LPTIM 中断使能寄存器 (LPTIM_IER)

Address offset:0x008

Reset value: 0x0000 0000

31	30	29	28	27	26	25	24	23	22	21	20	19	18	17	16
Res	Res	Res	Res	Res	Res	Res	Res	Res	Res	Res	Res	Res	Res	Res	Res
15	14	13	12	11	10	9	8	7	6	5	4	3	2	1	0
Res	Res	Res	Res	Res	Res	Res	Res	Res	Res	Res	AR-ROKIE	Res	Res	ARRMIE	Res
											RW			RW	

Bit	Name	R/W	Reset Value	Function
31: 5	Reserved	-	-	Reserved
4	ARROKIE	RW	0	自动重载寄存器更新 OK 中断使能。 0:ARROK 中断禁用 1:ARROK 中断使能
3: 2	Reserved	-	0	
1	ARRMIE	RW	0	自动重载匹配中断使能 0:ARRM 中断禁用 1:ARRM 中断使能
0	Reserved	-	-	Reserved

23.6.4. LPTIM 配置寄存器 (LPTIM_CFGR)

Address offset:0x00C

Reset value: 0x0000 0000

31	30	29	28	27	26	25	24	23	22	21	20	19	18	17	16
Res	Res	Res	Res	Res	Res	Res	Res	Res	PRE-LOAD	Res	Res	Res	Res	Res	Res
15	14	13	12	11	10	9	8	7	6	5	4	3	2	1	0
Res	Res	Res	Res	PRESC[2:0]	Res	Res	Res	Res	Res	Res	Res	Res	Res		
				rw	rw	rw									

Bit	Name	R/W	Reset Value	Function
31:23	Reserved	-	-	Reserved
22	PRELOAD	RW	0	寄存器更新模式 预加载位控制 LPTIM_ARR 和 LPTIM_CMP 寄存器更新模式 0:每次 APB 总线写访问后更新寄存器 1:寄存器在当前 LPTIM 周期结束时更新
21:12	Reserved	-	-	Reserved
11:9	PRESC[2:0]	RW	0	时钟预分频器

Bit	Name	R/W	Reset Value	Function
				PRESC 位配置预分频器分频系数。它可以是下列分部中的一个因素: 000:/1 001:/2 010:/4 011:/8 100:/16 101:/32 110:/64 111:/128
8:0	Reserved	-	-	Reserved

23.6.5. LPTIM 控制寄存器 (LPTIM_CR)

Address offset:0x010

Reset value: 0x0000 0000

31	30	29	28	27	26	25	24	23	22	21	20	19	18	17	16
Res	Res	Res	Res	Res	Res	Res	Res	Res	Res	Res	Res	Res	Res	Res	Res
15	14	13	12	11	10	9	8	7	6	5	4	3	2	1	0
Res	Res	Res	Res	Res	Res	Res	Res	Res	Res	Res	RSTARE	COUNTRST	COUNTRST	SNGSTRT	ENABLE
											rw	rw	rw	rw	rw

Bit	Name	R/W	Reset Value	Function
31:5	Reserved	-	-	Reserved
4	RSTARE	RW	0	读取后复位使能 此位由软件置 1 和清 0。当 RSTARE 设置为“1”时，对 LPTIM_CNT 的任何读取访问寄存器将异步重置 LPTIM_CNT 寄存器内容。
3	COUNTRST	RW	0	计数器复位。 该位由软件置 1，硬件清 0。设置为“1”时，此位将触发 LPTIM_CNT 计数器寄存器同步复位。由于此复位的同步特性，它只需要在同步延迟 3 个 LPTIM 内核时钟周期之后释放（LPTIM 内核时钟可能是与 APB 时钟不同）。 注：在 COUNTRST 已被硬件清除为“0”之前，软件绝不能将其设置为“1”。因此，软件在尝试将其设置为“1”之前，应检查 COUNTRST 位是否已清零为“0”
2	CNTSTRT	RW	0	定时器启动连续模式。 该位由软件置位。 如果在进行单次计数模式计数时该位被置 1，则定时器不会在下一个 LPTIM_ARR 和 LPTIM_CNT 寄存器匹配的脉冲模式计数时停止。LPTIM 计数器保持在连续模式下计数。 注：仅当 LPTIM 使能时，此位才能置 1。它将由硬件自动重置。
1	SNGSTRT	RW	0	LPTIM 启动单次模式。 该位由软件置位，由硬件清零。该位置 1 将以单脉冲模式启动 LPTIM。 注：仅当 LPTIM 使能时，此位才能置 1。它将由硬件自动复位。
0	ENABLE	RW	0	LPTIM 使能位,由软件设置和清零 0:LPTIM 禁用 1:LPTIM 使能

23.6.6. LPTIM 自动重载寄存器 (LPTIM_ARR)

Address offset:0x018

Reset value: 0x0000 0001

31	30	29	28	27	26	25	24	23	22	21	20	19	18	17	16
Res	Res	Res	Res	Res	Res	Res	Res	Res	Res	Res	Res	Res	Res	Res	Res
15	14	13	12	11	10	9	8	7	6	5	4	3	2	1	0
ARR[15:0]															
rw															

Bit	Name	R/W	Reset Value	Function
31:16	Reserved	-	-	Reserved
15: 0	ARR	RW	0x0001	自动重新加载值 ARR 是 LPTIM 的自动重载值 当 LPTIM 使能后才能更新该寄存器

23.6.7. LPTIM 计数寄存器 (LPTIM_CNT)

Address offset:0x01C

Reset value: 0x0000 0000

31	30	29	28	27	26	25	24	23	22	21	20	19	18	17	16
Res	Res	Res	Res	Res	Res	Res	Res	Res	Res	Res	Res	Res	Res	Res	Res
15	14	13	12	11	10	9	8	7	6	5	4	3	2	1	0
CNT[15:0]															
R															

Bit	Name	R/W	Reset Value	Function
31:16	Reserved	-	-	Reserved
15: 0	CNT	R	0	计数器值 当 LPTIM 以异步时钟运行时，读取 LPTIM_CNT 寄存器可能返回不可靠的值。因此在这种情况下，有必要执行两次连续的读访问并验证返回的两个值是否相同。当两次连续读取访问的值相等时，可以认为读取访问是可靠的。

23.6.8. LPTIM 寄存器映像

Offset	Bit Width	Register	31	30	29	28	27	26	25	24	23	22	21	20	19	18	17	16	15	14	13	12	11	10	9	8	7	6	5	4	3	2	1	0	
0x000	32	LPTIM_ISR	Reserved																												ARROK	Reserved		ARRM	Reserved
		Reset value																													0			0	Reserved
0x004	32	LPTIM_CR	Reserved																												ARROKCF	Reserved		ARRMCF	Reserved
		Reset																													0			0	Reserved

24. 独立看门狗 (IWDG)

24.1. 简介

芯片内集成了一个 Independent watchdog (简称 IWDG)，该模块具有提高安全级别、时序精确及灵活使用的特点。IWDG 检测并解决由于软件失效造成的功能混乱，并在计数器达到指定的 timeout 值时触发系统复位。

IWDG 由 LSI 提供时钟，这样即使主时钟 Fail，也能保持工作。

IWDG 最适合需要 watchdog 作为主应用之外的独立过程，并且无很高的时序准确度限制的应用。

24.2. IWDG 主要特性

- Free-running 向下计数器
- 由 LSI 提供时钟（在 stop 模式也可以工作）
- 支持硬件模式
- 可配置在 stop 模式下停止计数
- 当向下计数器值为 0x000 时产生复位

24.3. IWDG 功能描述

24.3.1. IWDG 框图

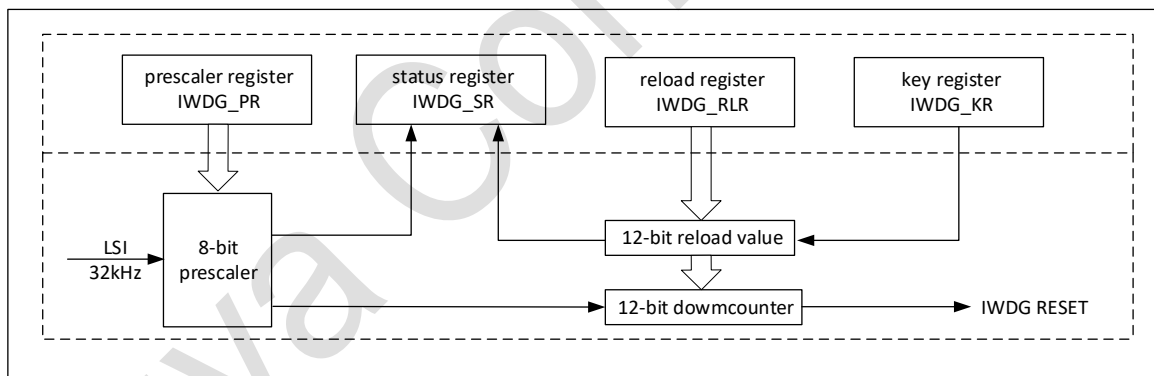


表 24-1 IWDG 框图

当通过向 IWDG 密钥寄存器(IWDG_KR)写 0x0000 CCCC，计数器开始从 0xFFFF 向下计数。当到达计数最终值时 (0x000)，产生一个复位信号 (IWDG 复位)。

不管何时，0x0000 AAAA 被写入 IWDG key 寄存器时，IWDG_RLR (reload 寄存器) 的值被再次装载到计数器中，IWDG 不会产生复位。

一旦运行，则 IWDG 不能被停止。

24.3.2. 硬件看门狗

如果上电装载的选项字节 (选项字节) 设置了打开硬件 watchdog，则 IWDG 上电被自动使能，并且如果在计数器计数到终值之前，IWDG key 寄存器没被软件改写，则产生复位信号。

24.3.3. 硬件访问保护

对寄存器 IWDG Prescaler、IWDG Reload 和 IWDG Window 的写访问是被保护的。为了修改他们，用户必须先向 IWDG Key 寄存器写 0x0000 5555。对这些寄存器的写其他数将破坏时序，如写 0x0000AAAA 加载，寄存器将被再次保护。

如果 Prescaler 寄存器、Reload 寄存器、Window 寄存器的值正在更新，状态寄存器是会体现出来的。

24.3.4. 调试模式

本功能为系统支持 DBG_MCU 时才存在。

如果 CPU 进入调试模式，IWDG 继续计数还是进入 stop 模式，取决于 DBG 模块中 DBG_IWDG_STOP 的配置。

24.3.5. Stop 模式

在 flash information 区的 option byte 中有 IWDG_STOP 位，可以控制在系统进入 stop 模式时 IWDG 继续正常计数还是停止计数。默认 IWDG_STOP 为 “1”。

24.4. IWDG 寄存器

24.4.1. 密钥寄存器 (IWDG_KR)

Address offset:0x00

Reset value:0x0000 0000

31	30	29	28	27	26	25	24	23	22	21	20	19	18	17	16
Res	Res	Res	Res	Res	Res	Res	Res	Res	Res	Res	Res	Res	Res	Res	Res
15	14	13	12	11	10	9	8	7	6	5	4	3	2	1	0
KEY[15:0]															
W	W	W	W	W	W	W	W	W	W	W	W	W	W	W	W

Bit	Name	R/W	Reset Value	Function
31:16	Reserved	RES	-	Reserved
15:0	KEY[15:0]	W	0x00	Key 值。 软件必须以一定的时间间隔向该寄存器写入 0xAAAA，否则，当计数器计数到 0 时，看门狗会产生复位。 0x5555：表示允许访问 IWDG_PR、IWDG_RLR 寄存器； 0xCCCC：表示启动 IWDG（如果选择了硬件看门狗则不受此命令字限制）。

24.4.2. 预分频寄存器 (IWDG_PR)

Address offset:0x04

Reset value:0x0000 0000

31	30	29	28	27	26	25	24	23	22	21	20	19	18	17	16
Res	Res	Res	Res	Res	Res	Res	Res	Res	Res	Res	Res	Res	Res	Res	Res
15	14	13	12	11	10	9	8	7	6	5	4	3	2	1	0
Res	Res	Res	Res	Res	Res	Res	Res	Res	Res	Res	Res	Res	PR[2:0]		
													RW		

Bit	Name	R/W	Reset Value	Function
31:3	Reserved	-	-	Reserved
2:0	PR[2:0]	RW	0	预分频值。 通过配置该寄存器选择计数器时钟的预分频值。 要改变该寄存器，IWDG_SR 寄存器的 PVU 必须为 0。 000: 4 分频; 001: 8 分频; 010: 16 分频; 011: 32 分频; 100: 64 分频; 101: 128 分频; 110: 256 分频; 111: 256 分频;

24.4.3. 重载寄存器 (IWDG_RLR)

Address offset:0x08

Reset value:0x0000 0FFF

31	30	29	28	27	26	25	24	23	22	21	20	19	18	17	16
Res	Res	Res	Res	Res	Res	Res	Res	Res	Res	Res	Res	Res	Res	Res	Res
15	14	13	12	11	10	9	8	7	6	5	4	3	2	1	0
Res	Res	Res	Res	RL[11:0]											

Bit	Name	R/W	Reset Value	Function
31:12	Reserved	-	-	Reserved
11:0	RL[11:0]	RW	0	IWDG 计数器重载值。 当向 IWDG_KR 寄存器写入 0xAAAA 时，RL 值会传送到计数器中。随后计数器从这个值开始递减计数。看门狗超时周期可通过此 RL 值和时钟预分频值来计算。 只有当 IWDG_SR.RVU=0 时，才能对寄存器进行修改。

24.4.4. 状态寄存器 (IWDG_SR)

Address offset:0x0C

Reset value:0x0000 0000

31	30	29	28	27	26	25	24	23	22	21	20	19	18	17	16
Res	Res	Res	Res	Res	Res	Res	Res	Res	Res	Res	Res	Res	Res	Res	Res
15	14	13	12	11	10	9	8	7	6	5	4	3	2	1	0
Res	Res	Res	Res	Res	Res	Res	Res	Res	Res	Res	Res	Res	RVU	PVU	
													R	R	R

Bit	Name	R/W	Reset Value	Function
31:3	Reserved	-	-	Reserved
1	RVU	R	0	看门狗计数器重装值更新。 该位由硬件置 1，表明重装值正在更新。当重装值更新结束后，此位由硬件清零。
0	PVU	R	0	看门狗预分频值更新。

Bit	Name	R/W	Reset Value	Function
				该位由硬件置 1，表明预分频值正在更新。当预分频值更新结束后，此位由硬件清零。

注：在更新 IWDG_PR、IWDG_SR.RLR 前，要分别等待 IWDG_PVU、IWDG_SR.RVU 为 0。但在更新 IWDG_PR、IWDG_RLR 后，不必再等待 IWDG_SR.PVU、IWDG_SR.RVU 为 0，可继续执行下面的代码。

24.4.5. IWDG 寄存器映像

Offset	Bit Width	Register	31	30	29	28	27	26	25	24	23	22	21	20	19	18	17	16	15	14	13	12	11	10	9	8	7	6	5	4	3	2	1	0
0x00	32	IWDG_KR	Reserved															KEY[15:0]																
		Read/Write	Reserved															W																
		Reset Value	Reserved															0																
0x04	32	IWDG_PR	Reserved																							PR[2:0]								
		Read/Write	Reserved																							RW								
		Reset Value	Reserved																							0								
0x08	32	IWDG_RLR	Reserved															RL[11:0]																
		Read/Write	Reserved															RW																
		Reset Value	Reserved															12hFFF																
0x0C	32	IWDG_SR	Reserved																							RVU	PVU							
		Read/Write	Reserved																							R	R							
		Reset Value	Reserved																							0	0							

25. 窗口看门狗 (WWDG)

25.1. 简介

System window watchdog(WWDG)被用作发现一个软件 fault 的出现。通常这类软件 fault 产生于外部干扰, 或者未预测到的逻辑条件, 该类 fault 引起应用程序终止正常的操作顺序。Watchdog 在一个编程的时间周期到期时, 产生一个复位信号, 除非程序在 T6 位清除之前, 刷新向下计数器的内容。

如果 7 位向下计数器的值在向下计数器已经达到 window 寄存器值之前被刷新, 也会产生复位。这暗示了计数器必须在一个被限制的窗口内被刷新。

WWDG 时钟来自 APB 时钟的分频, 有一个可配置的时间窗口 (该窗口可编程, 用来发现异常的早或者晚的应用行为)。

WWDG 最适合于需要 Watchdog 在一个精准的时序窗口响应的场景。

25.2. WWDG 主要特性

- 可编程的自由运行递减计数器
- 有条件的复位
 - 当递减计数器的值小于 0x40, (若看门狗被启动)则产生复位。
 - 当递减计数器在窗口外被重新装载, (若看门狗被启动)则产生复位。
- 早唤醒中断 (Early wakeup interrupt) : 当向下计数器等于 0x40 时被触发 (如果该功能 enable, 并且 watchdog 被激活)

25.3. WWDG 功能描述

如果 WWDG 被激活 (WDGA bit 被置位), 并且当 7 位向下计数器 (T[6:0]位) 从 0x40 减小到 0x3F (T6 被清掉), 则引起复位。如果软件再装载计数器时, 计数器值大于存储器 window 寄存器的值, 产生复位。

应用程序必须在正常操作期间以例行的间隔, 写 WWDG_CR 寄存器, 以防止复位。仅当计数器值小于 window 寄存器的值并且高于 0x3F 时, 上述写操作必须发生。存在 WWDG_CR 寄存器的值必须在 0xFF 和 0xC0 之间。

25.3.1. WWDG 架构框图

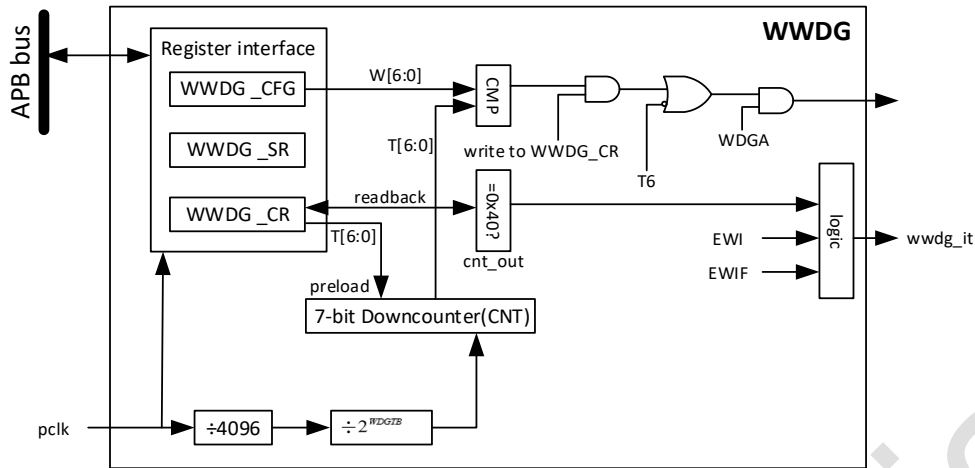


图 25-1 window watchdog 架构框图

25.3.2. 启动看门狗

当使用者将 option byte 中 WWDG_SW 位选择“软件 WWDG”，watchdog 在复位后通常 disable。然后通过设置 WWDG_CR 寄存器的 WDGA 位，WWDG 模块被 enable，然后不能被 disable 掉，除非复位发生。

当使用者 option byte 中 WWDG_SW 选择“硬件 WWDG”，则该模块通常在复位后 enable，并且不能被 disable 掉。

25.3.3. 控制递减计数器

该向下计数器时 free-running，向下计数，即使 watchdog 被 disable 掉。当 watchdog enable 时，T6 位必须被置位以防止产生立即的复位。

T[5:0]位包含 WWDG 产生复位之前增加的计数值，该数据表示了在 watchdog 产生复位之前的时间延迟。

配置寄存器(WWDG_CFR)中包含窗口的上限值：要避免产生复位，递减计数器必须在其值小于窗口寄存器的数值并且大于 0x3F 时被重新装载。

另一个重装载计数器的方法是利用早期唤醒中断(EWI)。设置 WWDG_CFR 寄存器中的 EWI 位开启该中断。当递减计数器到达 0x40 时，则产生此中断，相应的中断服务程序(ISR)可以用来加载计数器以防止 WWDG 复位。在 WWDG_SR 寄存器中写'0'可以清除该中断。

25.3.4. 高级看门狗中断功能

提前唤醒中断 (EWI) 可以用在特定的安全操作，或者在复位前做数据日志的情况。通过配置 WWDG_CFR.EWI 寄存器，可以使能 EWI 功能。当递减计数器的值达到 0x40 时，EWI 中断产生，对应的中断处理程序 ISR 可以在产生复位前执行特定操作。

25.3.5. 如何编写看门狗超时程序

对 WWDG_CR 寄存器通常通过向 T6 位写 1，以避免产生复位。

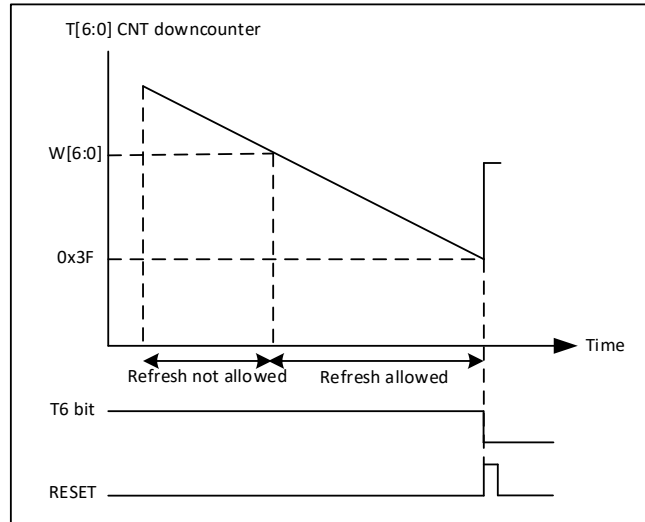


图 25-2 窗口看门狗时序图

计算 WWDG 超时值的公式如下：

$$t_{WWDG} = t_{PCLK} \times 4096 \times 2^{WWDG_{TB}[1:0]} \times (T[5:0] + 1) \text{ (ms)}$$

25.4. WWDG 寄存器

25.4.1. 控制寄存器 (WWDG_CR)

Address offset:0x00

Reset value:0x0000 007F

31	30	29	28	27	26	25	24	23	22	21	20	19	18	17	16		
Res	Res	Res	Res	Res	Res	Res	Res	Res	Res	Res	Res	Res	Res	Res	Res		
15	14	13	12	11	10	9	8	7	6	5	4	3	2	1	0		
Res	Res	Res	Res	Res	Res	Res	Res	WDGA	T[6:0]								
								RS	RW	RW	RW	RW	RW	RW	RW		

Bit	Name	R/W	Reset Value	Function
31:8	Reserved	-	-	Reserved
7	WDGA	RS	0	WDGA: 激活位 (Activation bit)。此位由软件置'1'，但仅能由硬件在复位后清'0'。当 WDGA=1 时，看门狗可以产生复位。 0: 禁止; 1: 使能;
6:0	T[6:0]	RW	32'h7F	7 位计数器 (MSB 至 LSB)。该寄存器用来存储看门狗的计数值。每 (4096x2 ^{WWDG_{TB}}) 个 PCLK 周期减 1。当计数值从 40h 变为 3Fh 时 (T[6]变为 0)，产生看门狗复位。

25.4.2. 配置寄存器 (WWDG_CFR)

Address offset:0x04

Reset value:0x0000 007F

31	30	29	28	27	26	25	24	23	22	21	20	19	18	17	16
Res	Res	Res	Res	Res	Res	Res	Res	Res	Res	Res	Res	Res	Res	Res	Res
15	14	13	12	11	10	9	8	7	6	5	4	3	2	1	0
Res	Res	Res	Res	Res	Res	EWI	WDGTB[1:0]		T[6:0]						
						RS	RW	RW	RW	RW	RW	RW	RW	RW	RW

Bit	Name	R/W	Reset Value	Function
31: 10	Reserved	-	-	Reserved
9	EWI	RS	0	提前唤醒中断。 该位置 1, 则当计数器值达到 40h 时, 即产生中断。 此中断只能由硬件在复位后清除。
8: 7	WDGTB[1:0]	RW	2'b0	时基 (timer base)。 预分频器的时基设置如下: 00: CK 计数器时钟 (PCLK 除以 4096) 除以 1; 01: CK 计数器时钟 (PCLK 除以 4096) 除以 2; 10: CK 计数器时钟 (PCLK 除以 4096) 除以 4; 11: CK 计数器时钟 (PCLK 除以 4096) 除以 8;
6: 0	W[6:0]	RW	7'h7F	7 位窗口值。 该寄存器包含了用来与递减计数器进行比较用的窗口值。

25.4.3. 状态寄存器 (WWDG_SR)

Address offset:0x08

Reset value:0x0000 0000

31	30	29	28	27	26	25	24	23	22	21	20	19	18	17	16
Res	Res	Res	Res	Res	Res	Res	Res	Res	Res	Res	Res	Res	Res	Res	Res
15	14	13	12	11	10	9	8	7	6	5	4	3	2	1	0
Res	Res	Res	Res	Res	Res	Res	Res	Res	Res	Res	Res	Res	Res	Res	EWIF
															RC_W0

Bit	Name	R/W	Reset Value	Function
31: 1	Reserved	-	-	Reserved
0	EWIF	RC_W0	0	提前唤醒中断标志。 当计数器值达到 40h, 此位由硬件置 1. 软件写 0 清零, 写 1 无效。 当中断未被使能时, 该位也置 1.

25.4.4. WWDG 寄存器映像

Offset	Bit Width	Register	31	30	29	28	27	26	25	24	23	22	21	20	19	18	17	16	15	14	13	12	11	10	9	8	7	6	5	4	3	2	1	0
0x00	32	WDG_CR	Reserved																							WDGA		T[6:0]						
		Read/Write																								rs	rw							
		Reset Value	0																							0	1	1	1	1	1	1	1	
0x04	32	WDG_CR	Reserved																		EWI		WDG_TB[1:0]		W[6:0]									
		Read/Write																			rw	rw		rw										
		Reset Value	0																		0	0	0	1	1	1	1	1	1	1				
0x08	32	WDG_SR	Reserved																											EWIF				
		Read/Write																												rcw0				
		Reset Value	0																											0				

26. 实时时钟(RTC)

26.1. 简介

实时时钟 (real time clock) 是一个独立的定时器。RTC 模块拥有一组连续计数的计数器, 在相应软件配置下, 可提供时钟日历的功能。修改计数器的值可以重新设置系统当前的时间和日期。

26.2. 主要特性

- 可编程的预分频系数: 分频系数最高为 220
- 32 位的可编程计数器, 可用于较长时间段的测量
- 2 个单独的时钟: 用于 APB1 接口的 PCLK1 和 RTC 时钟(RTC 时钟的频率必须小于 PCLK1 时钟频率的四分之一以上)
- 可以选择以下三种 RTC 的时钟源:
 - HSE 时钟除以 128
 - LSI 振荡器时钟
 - LSE 振荡器时钟
- 3 个专门的可屏蔽中断:
 - 闹钟中断, 用来产生一个软件可编程的闹钟中断
 - 秒中断, 用来产生一个可编程的周期性中断信号(最长可达 1 秒)
 - 溢出中断, 指示内部可编程计数器溢出并回转为 0 的状态

26.3. RTC 功能描述

26.3.1. 总览

RTC 由两个主要部分组成(参见下图)。第一部分(APB 接口)用来和 APB 总线相连。另一部分(RTC 核心)由一组可编程计数器组成, 分成两个主要模块:

第一个模块是 RTC 的预分频模块, 它可编程产生最长为 1 秒的 RTC 时间基准 TR_CLK。RTC 的预分频模块包含了一个 20 位的可编程分频器(RTC 预分频器)。如果在 RTC_CR 寄存器中设置了相应的允许位, 则在每个 TR_CLK 周期中 RTC 产生一个中断(秒中断)。

第二个模块是一个 32 位的可编程计数器, 可被初始化为当前的系统时间。系统时间按 TR_CLK 周期累加并与存储在 RTC_ALR 寄存器中的可编程时间相比较, 如果 RTC_CR 控制寄存器中设置了相应允许位, 比较匹配时将产生一个闹钟中断。

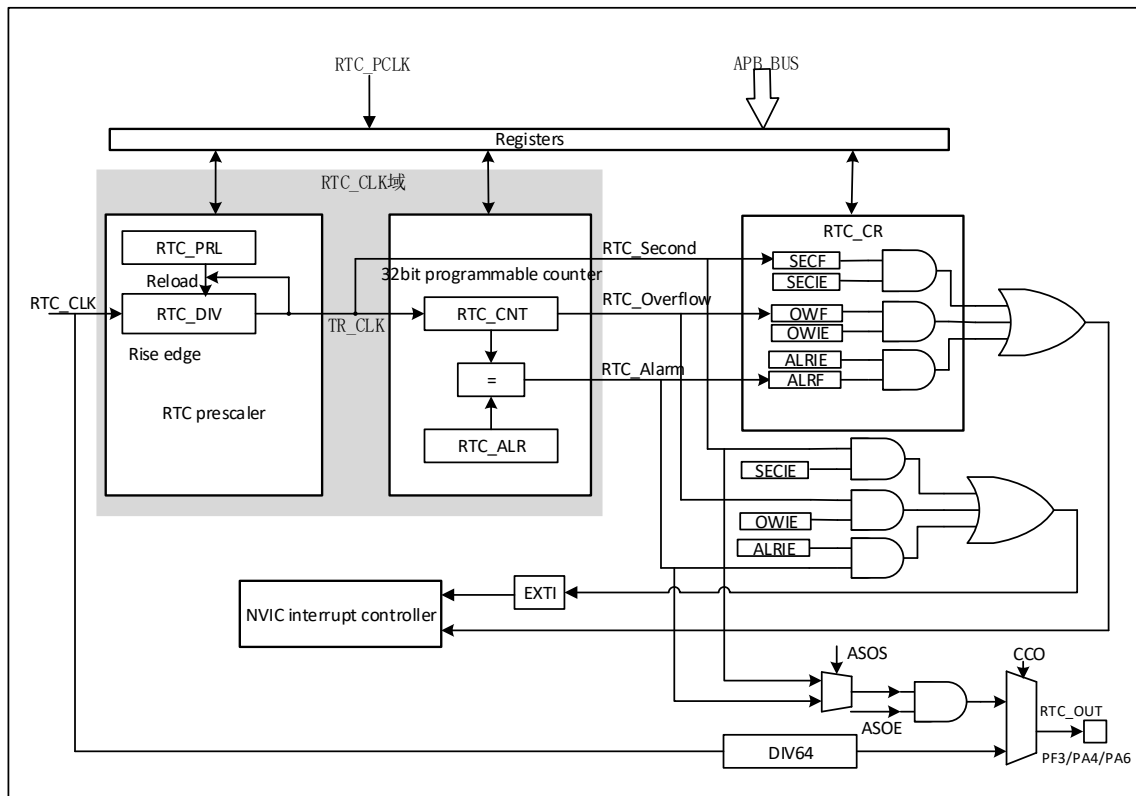


图 26-1 RTC 框图

PWR_CR1 寄存器的 DBP 位用来控制对 RTC 寄存器的写保护禁止。默认情况 DBP=0，不能对 RTC 寄存器进行写访问，软件置位 DBP 后，才能实现对 RTC 寄存器的写操作。

26.3.2. 复位 RTC 寄存器

RTC 的所有 PCLK 域寄存器复位来自系统复位和 RTC 的软件复位(RCC_APBSTR1[10])。RTC 的所有 RTC_CLK 域寄存器复位来自上电复位 (POR/PDR/BOR) 和 RTC 的软件复位 (RCC_BDCR[16])。

注意，RCC_BDCR 寄存器中 RTC 模块的时钟源使能信号和时钟源选择控制信号由上电复位 (POR/PDR/BOR) 以及 RTC 软件复位信号复位 (RCC_BDCR[16])。

26.3.3. 读 RTC 寄存器

RTC core 与 APB 时钟是完全独立的。软件访问 RTC_DIV、RTC_CNT、RTC_ALR 寄存器的值都是通过 APB 接口，但是相关的可读寄存器的更新，在内部都是在先经过 RTC clock 上升沿，又使用 APB 时钟再次同步的。对于 RTC 的标志寄存器也是如此。

如果 APB 接口之前已经被 disable 掉，在 APB 接口被使能后立即进行读操作（此时又是在第一次对寄存器更新之前），该读操作可能被破坏（通常读返回 0）。这种情况会出现在以下情况：

1. 系统复位或者上电复位
2. 芯片刚退出 stop 模式

在所有上面提到的情况下，RTC core 电路一直保持运行状态，而 APB 接口是被关掉的（reset 或者没有时钟）。

相应的，当读 RTC 寄存器时，在已关闭 RTC APB 接口后，软件必须等待 RTC_CRL 寄存器的 RSF 位（寄存器同步标志）被硬件置位。

26.3.4. 配置 RTC 寄存器

必须通过置位 RTC_CRL 寄存器的 CNF 位，进入配置模式，才能写入 RTC_PRL、RTC_CNT、RTC_ALR、BKP_RTCCR 寄存器。

另外，对 RTC 任何寄存器的写操作，都必须在前一次写操作结束后进行。可以通过查询 RTC_CR 寄存器中的 RTOFF 状态位，判断 RTC 寄存器是否处于更新中。仅当 RTOFF 状态位是'1'时，才可以写入 RTC 寄存器。

配置过程：

- (1) 查询 RTOFF 位，直到 RTOFF 的值变为'1'；（表明前面配置已经完成）
- (2) 置 CNF 值为 1，进入配置模式；（此时 RTOFF 位仍为 1，保证 CPU 在写寄存器时 RTOFF=1）
- (3) 对一个或多个 RTC 寄存器进行写操作；（RTOFF 在此过程仍为 1，RTC_CLK 域寄存器此步骤操作写入 buffer 寄存器）
- (4) 清除 CNF 标志位，退出配置模式；（硬件检测到 CNF 清零后，开始执行上一步骤中的写寄存器操作，开始写入 RTC_CLK 域的寄存器；同时 RTOFF 被清零）
- (5) 查询 RTOFF，直至 RTOFF 位变为'1'以确认写操作已经完成。（buffer 寄存器写入 RTC_CLK 域后置位 RTOFF）

注：仅当 CNF 标志位被清除时，写操作才能进行，这个过程至少需要 3 个 RTC_CLK 周期。（在清除 CNF 标志位后 3 个 RTC_CLK 不能重新启动配置，否则会出现配置错误（此时通过 RTOFF=0 控制））

26.3.5. RTC 标志的设置

在每一个 RTC CLOCK 时钟周期，更改 RTC 计数器之前，硬件置位 RTC 秒标志(SECF)。在计数器到达 0x0000 之前的最后一个 RTC 时钟周期，RTC 溢出标志(OWF)被置位。

在计数器的值到达闹钟寄存器的值加 1(RTC_ALR+1)之前的 RTC 时钟周期，置位 RTC_Alarm 和 RTC 闹钟标志(ALRF)。对 RTC 闹钟的写操作必须使用下述过程之一与 RTC 秒标志同步：

- (1) 使用 RTC 闹钟中断，并在中断处理程序中修改 RTC 闹钟和/或 RTC 计数器。
- (2) 等待 RTC 控制寄存器中的 SECF 位被设置，再更改 RTC 闹钟和/或 RTC 计数器。

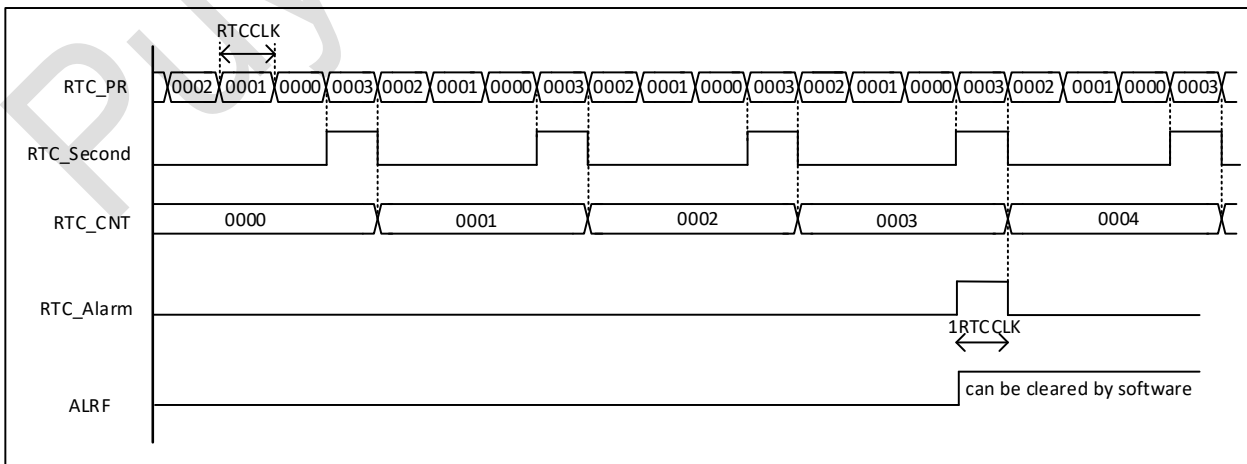


图 26-2 RTC 秒和闹钟波形图示例，PR=0003，ALARM=00004

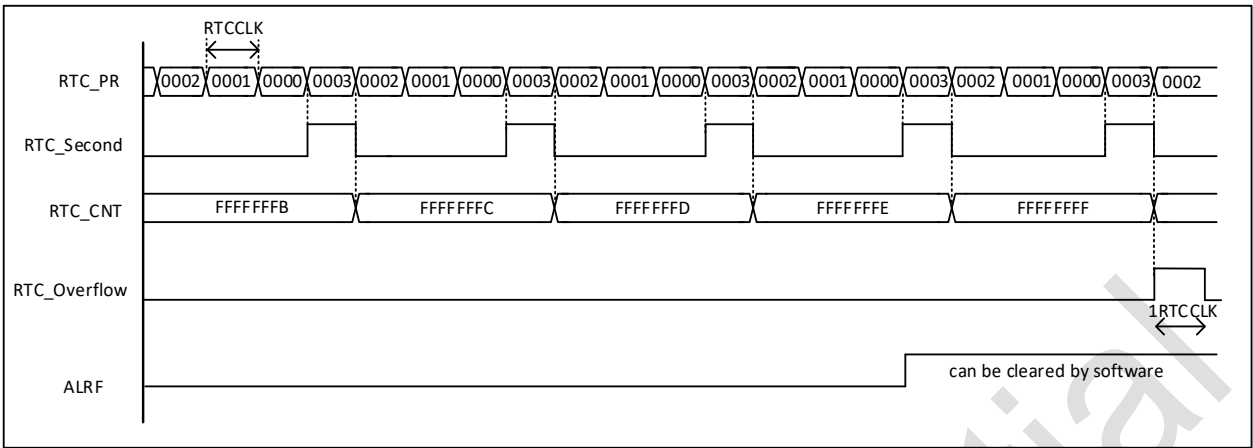


图 26-3 RTC 溢出波形图示例，PR=0003

26.3.6. RTC 校准

为了测量目的，RTC 时钟的 64 分频可以输出到 IO 引脚上（PF5）。该功能是通过置位 CCO 位（RTCCR 寄存器）实现的。

通过配置 CAL[6:0] 位，时钟可以被减慢到 121 个 PPM。

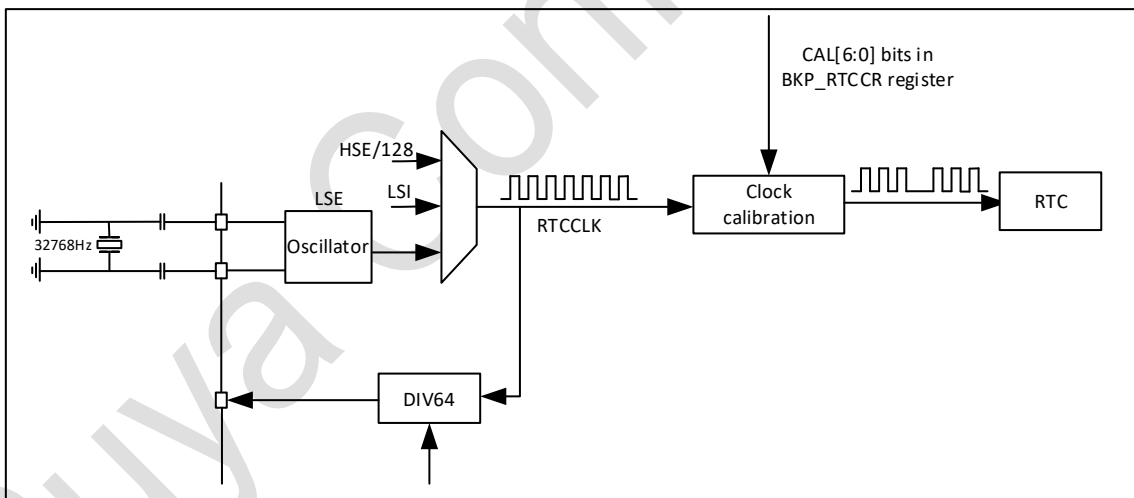


图 26-4 RTC 校准图

26.4. RTC 寄存器

26.4.1. RTC 控制寄存器 (RTC_CRH)

Address offset:0x00

Reset value:0x0000

该寄存器由系统复位复位。

31	30	29	28	27	26	25	24	23	22	21	20	19	18	17	16
Res	Res	Res	Res	Res	Res	Res	Res	Res	Res	Res	Res	Res	Res	Res	Res
15	14	13	12	11	10	9	8	7	6	5	4	3	2	1	0
Res	Res	Res	Res	Res	Res	Res	Res	Res	Res	Res	Res	Res	OWIE	ALR IE	SEC IE
													RW	RW	RW

Bit	Name	R/W	Reset Value	Function
31:3	Reserved	-	-	Reserved
2	OWIE	RW	0	溢出中断允许位 0: 不允许溢出中断 1: 允许溢出中断
1	ALRIE	RW	0	闹钟中断允许位 0: 不允许闹钟中断 1: 允许闹钟中断
0	SECIE	RW	0	秒中断允许位 0: 不允许秒中断 1: 允许秒中断

这些位用于屏蔽中断请求。注意：在复位后，所有中断是未使能的，所以在初始化后，写 RTC 寄存器以确保没有正在挂起的中断请求是可能的。但是当外设正在完成前一次的写操作（RTOFF=0）时，是不能写 RTC_CRH 寄存器的。

该控制寄存器控制着 RTC 的功能。某些位必须使用专门的配置流程才能进行写操作。

26.4.2. RTC 控制寄存器 (RTC_CRL)

Address offset:0x04

Reset value:0x0020

31	30	29	28	27	26	25	24	23	22	21	20	19	18	17	16
Res	Res	Res	Res	Res	Res	Res	Res	Res	Res	Res	Res	Res	Res	Res	Res
15	14	13	12	11	10	9	8	7	6	5	4	3	2	1	0
Res	Res	Res	Res	Res	Res	Res	Res	Res	Res	RTOFF	CNF	RSF	OWF	ALRF	SECF
										R	RW	RC_W 0	RC_W 0	RC_W 0	RC_W 0

Bit	Name	R/W	Reset Value	Function
31:6	Reserved	-	-	Reserved
5	RTOFF	R	1	RTC 操作关闭 (RTC operation OFF)，该位只读。 RTC 模块利用该位来指示对其寄存器进行的最后一次操作的状态（指示操作是否完成）。 若此位为'0'，则表示无法对任何的 RTC 寄存器进行写操作。 0: 上一次对 RTC 寄存器的写操作仍在进行 1: 上一次对 RTC 寄存器的写操作已经完成
4	CNF	RW	0	配置标志 (Configuration flag) 此位必须由软件置'1'以进入配置模式，从而允许向 RTC_CNT、RTC_ALR 或 RTC_PRL 寄存器写入新值。

Bit	Name	R/W	Reset Value	Function
				只有当此位在被置'1'，并重新由软件清'0'后，才会执行写操作。参见《Configuring RTC registers》 0: 退出配置模式(开始更新 RTC 寄存器) 1: 进入配置模式
3	RSF	RC_W0	0	寄存器同步标志 (Registers synchronized flag)当 RTC_CNT 寄存器和 RTC_DIV 寄存器更新时，硬件置'1'该位，软件清零该位。 在 APB1 复位后，或 APB1 时钟停止后，此位必须由软件清'0'。 要进行任何的读操作之前，用户程序必须等待该位被硬件置'1'，以确保 RTC_CNT、RTC_ALR 或 RTC_PRL 已经被同步。 0: 寄存器尚未被同步 1: 寄存器已经被同步
2	OWF	RC_W0	0	溢出标志 (Overflow flag) 当 32 位可编程计数器溢出时，此位由硬件置'1'。如果 RTC_CRH 寄存器中 OWIE=1，则产生中断。 此位只能由软件清'0'，写'1'无效。 0: 无溢出； 1: 32 位可编程计数器溢出
1	ALRF	RC_W0	0	闹钟标志 (Alarm flag) 当 32 位可编程计数器达到 RTC_ALR 寄存器所设置的预定值，此位由硬件置'1'。如果 RTC_CRH 寄存器中 ALRIE=1，则产生中断。此位只能由软件清'0'，写'1'无效。 0: 无闹钟； 1: 有闹钟。
0	SECF	RC_W0	0	秒标志 (Second flag) 当 32 位可编程预分频器溢出时，此位由硬件置'1'，同时 RTC 计数器加 1。 因此，此标志为分辨率可编程的 RTC 计数器提供一个周期性的信号(通常为 1 秒)。如果 RTC_CRH 寄存器中 SECIE=1，则产生中断。此位只能由软件清除，写'1'无效。 0: 秒标志条件不成立 1: 秒标志条件成立

RTC 的功能是被该控制寄存器控制的。当外设正在继续上一次写操作时 (RTOFF=0)，是不能写 RTC_CR 寄存器的。

26.4.3. RTC 重载寄存器高位 (RTC_PRLH)

PRL 寄存器保持 RTC 预分频器周期性的计数值。该寄存器是被 RTC_CR 寄存器的 RTOFF 位写保护的，只有 RTOFF=1，才允许 CPU 进行写操作（写入到 buffer 寄存器）。

Address offset:0x08

Write only

Reset value:0x0000

31	30	29	28	27	26	25	24	23	22	21	20	19	18	17	16
Res	Res	Res	Res	Res	Res	Res	Res	Res	Res	Res	Res	Res	Res	Res	Res
15	14	13	12	11	10	9	8	7	6	5	4	3	2	1	0
Res	Res	Res	Res	Res	Res	Res	Res	Res	Res	Res	Res	PRL[19:16]			
												W	W	W	W

Bit	Name	R/W	Reset Value	Function
31: 4	Reserved	-	-	Reserved
3: 0	PRL[19:16]	W	0	RTC 预分频装载值高位 (RTC prescaler reload value high)根据以下公式, 这些位用来定义计数器的时钟频率: $f_{TR_CLK} = f_{RTCCLK}/(PRL[19:0]+1)$ 注: 不推荐使用 0 值, 否则无法正确的产生 RTC 中断和标志位

26.4.4. RTC 重载寄存器低位 (RTC_PRL)

Address offset:0x0C

Write only

Reset value:0x8000

31	30	29	28	27	26	25	24	23	22	21	20	19	18	17	16
Res	Res	Res	Res	Res	Res	Res	Res	Res	Res	Res	Res	Res	Res	Res	Res
15	14	13	12	11	10	9	8	7	6	5	4	3	2	1	0
PRL[15:0]															
W	W	W	W	W	W	W	W	W	W	W	W	W	W	W	W

Bit	Name	R/W	Reset Value	Function
31: 16	Reserved	-	-	Reserved
15: 0	PRL	W	0x8000	RTC 预分频装载值高位 (RTC prescaler reload value high) 根据以下公式, 这些位用来定义计数器的时钟频率: $f_{TR_CLK} = f_{RTCCLK}/(PRL[19:0]+1)$ 注: 不推荐使用 0 值, 否则无法正确的产生 RTC 中断和标志位

26.4.5. RTC 预分频因子寄存器高位 (RTC_DIVH)

在每个 TR_CLK 周期, RTC_PRL 寄存器的值被重载到 RTC 预分频计数器里。用户可以通过读取 RTC_DIV 寄存器, 以获得预分频计数器的当前值, 而不停止分频计数器的工作, 从而获得精确的时间测量。

该寄存器只读属性, 当 RTC_PRL 或者 RTC_CNT 寄存器的值发生任何变化, 该寄存器值将由硬件重新装载。

Address offset:0x10

Reset value:0x0000

31	30	29	28	27	26	25	24	23	22	21	20	19	18	17	16
Res	Res	Res	Res	Res	Res	Res	Res	Res	Res	Res	Res	Res	Res	Res	Res
15	14	13	12	11	10	9	8	7	6	5	4	3	2	1	0
Res	Res	Res	Res	Res	Res	Res	Res	Res	Res	Res	Res	RTC_DIV[19:16]			
												R	R	R	R

Bit	Name	R/W	Reset Value	Function
31: 4	Reserved	-	-	Reserved
3: 0	RTC_DIV[19:16]	R	0	RTC 时钟分频器余数高位。

26.4.6. RTC 预分频分频因子寄存器低位 (RTC_DIVL)

Address offset:0x14

Reset value:0x8000

31	30	29	28	27	26	25	24	23	22	21	20	19	18	17	16
Res	Res	Res	Res	Res	Res	Res	Res	Res	Res	Res	Res	Res	Res	Res	Res
15	14	13	12	11	10	9	8	7	6	5	4	3	2	1	0
DIV[15:0]															
R	R	R	R	R	R	R	R	R	R	R	R	R	R	R	R

Bit	Name	R/W	Reset Value	Function
31: 16	Reserved	-	-	Reserved
15: 0	DIV[15:0]	R	0x8000	RTC 时钟分频器

26.4.7. RTC 计数寄存器高位 (RTC_CNTH)

RTC 模块有个 32 位可编程的计数器，该寄存器通过两个 16 位的寄存器访问，计数基于预分频器产生的 TR_CLK 时间基准为参考进行计数。

RTC_CNT 寄存器保持该计数器的计数值。寄存器是被写保护的，仅当 RTOFF=1 时才能进行写操作。对高 16 位的 RTC_CNTH 或者低 16 位的 RTC_CNTL 寄存器进行写操作，直接装载到相应的可编程计数器里，并重装载了 RTC 分频。当读操作发生，返回计数器的当前值（系统时间）。

Address offset:0x18

Reset value:0x0000

31	30	29	28	27	26	25	24	23	22	21	20	19	18	17	16
Res	Res	Res	Res	Res	Res	Res	Res	Res	Res	Res	Res	Res	Res	Res	Res
15	14	13	12	11	10	9	8	7	6	5	4	3	2	1	0
RTC_CNT[31:16]															
RW	RW	RW	RW	RW	RW	RW	RW	RW	RW	RW	RW	RW	RW	RW	RW

Bit	Name	R/W	Reset Value	Function
31: 16	Reserved	-	-	Reserved
15: 0	RTC_CNT[31:16]	RW	0x0000	RTC 内核计数器的高 16 位 当读 RTC_CNTH 寄存器时，返回 RTC 计数器寄存器的当前值的高 16 位。只有进入配置模式才能对该寄存器进行写操作。

26.4.8. RTC 计数寄存器低位 (RTC_CNTL)

Address offset:0x1C

Reset value:0x0000

31	30	29	28	27	26	25	24	23	22	21	20	19	18	17	16
Res	Res	Res	Res	Res	Res	Res	Res	Res	Res	Res	Res	Res	Res	Res	Res
15	14	13	12	11	10	9	8	7	6	5	4	3	2	1	0
RTC_CNT[15:0]															

RW	RW	RW	RW	RW	RW	RW	RW	RW	RW	RW	RW	RW	RW	RW	RW	RW
----	----	----	----	----	----	----	----	----	----	----	----	----	----	----	----	----

Bit	Name	R/W	Reset Value	Function
31: 16	Reserved	-	-	Reserved
15: 0	RTC_CNT[15:0]	RW	0x0000	RTC 内核计数器低 16 位 当读 RTC_CNTL 寄存器时, 返回 RTC 计数器寄存器当前值的低 16 位。只有进入配置模式才能对该寄存器进行写操作。

26.4.9. RTC 闹钟寄存器高位 (RTC_ALRH)

当可编程计数器 (计数) 达到存储在 RTC_ALR 寄存器的 32 位值时, 并产生 alarm 中断请求。该寄存器是被 RTOFF 位写保护的, 只有 RTOFF=1, 才允许写访问。

Address offset:0x20

Reset value:0xFFFF

31	30	29	28	27	26	25	24	23	22	21	20	19	18	17	16
Res	Res	Res	Res	Res	Res	Res	Res	Res	Res	Res	Res	Res	Res	Res	Res
15	14	13	12	11	10	9	8	7	6	5	4	3	2	1	0
RTC_ALR[31:16]															
RW	RW	RW	RW	RW	RW	RW	RW	RW	RW	RW	RW	RW	RW	RW	RW

Bit	Name	R/W	Reset Value	Function
31: 16	Reserved	-	-	Reserved
15: 0	ALR[31:16]	RW	0xFFFF	RTC alarm 高 16 位 软件可写 Alarm 时间的高 16 位。写该寄存器必须进入配置模式。

26.4.10. RTC 闹钟寄存器高位 (RTC_ALRL)

Address offset:0x24

Reset value:0xFFFF

31	30	29	28	27	26	25	24	23	22	21	20	19	18	17	16
Res	Res	Res	Res	Res	Res	Res	Res	Res	Res	Res	Res	Res	Res	Res	Res
15	14	13	12	11	10	9	8	7	6	5	4	3	2	1	0
RTC_ALR[15:0]															
RW	RW	RW	RW	RW	RW	RW	RW	RW	RW	RW	RW	RW	RW	RW	RW

Bit	Name	R/W	Reset Value	Function
31: 16	Reserved	-	-	Reserved
15: 0	ALR[15:0]	RW	0xFFFF	RTC alarm 低 16 位 软件可写 Alarm 时间的低 16 位。写该寄存器必须进入配置模式。

26.4.11. RTC 时钟校准及输出配置寄存器(BKP_RTCCR)

Address offset: 0x2C

Reset value: 0x0000

31	30	29	28	27	26	25	24	23	22	21	20	19	18	17	16
Res	Res	Res	Res	Res	Res	Res	Res	Res	Res	Res	Res	Res	Res	Res	Res
15	14	13	12	11	10	9	8	7	6	5	4	3	2	1	0

Res	Res	Res	Res	Res	Res	ASOS	ASOE	CCO	CAL[6:0]						
						RW	RW	RW	RW	RW	RW	RW	RW	RW	RW

Bit	Name	R/W	Reset Value	Function
31: 10	Reserved	-	-	Reserved
9	ASOS	RW	0	秒/闹钟脉冲输出选择位 当 ASOE 位被置位, ASOS 位可以被用作选择 Pin 上输出是 RTC second pulse 还是 Alarm pulse 信号 0: RTC Alarm pulse 信号 1: RTC second pulse 信号
8	ASOE	RW	0	秒/闹钟脉冲输出使能位 当置位该位, 则由 ASOS 位决定 pin 上输出是 RTC second pulse 还是 Alarm pulse 信号。
7	CCO	RW	0	校准时钟输出 0: 无作用 1: 当该位被置位, pin 上输出 RTC clock 的 64 分频。 注: 当 ASOE 和 CCO 同时置位时, ASOE 优先级更高。
6: 0	CAL[6:0]	RW	0	校准值 该值显示了每 220 个时钟可忽略的时钟脉冲个数, 这允许 RTC 进行校准, 以 1000000/220PPM 的 step 减慢时钟。 RTC clock 可以被减慢的从 0 到 121PPM。

注: PA4, PA6 和 PF3 可以配置为输出秒中断, 闹钟中断或者 RTC 时钟的 64 分频时钟, 根据 ASOE, ASOS 和 CCO 的配置, PA4, PA6 和 PF3 输出情况如下:

ASOE	ASOS	CCO	RTC_OUT
0	x	0	-
0	x	1	RTC_CLK/64
1	0	x	RTC闹钟中断
1	1	x	RTC秒中断

26.4.12. RTC 寄存器映像

Offset	Bit Width	Register	31	30	29	28	27	26	25	24	23	22	21	20	19	18	17	16	15	14	13	12	11	10	9	8	7	6	5	4	3	2	1	0					
			Reserved																																		OWIE	ALRIE	SEIE
0x00	32	RTC_CRH	Reserved																																		RW	RW	RW
		Reset Value	0	0	0	0	0	0	0	0	0	0	0	0	0	0	0	0	0	0	0	0	0	0	0	0	0	0	0	0	0	0	0	0	0				

Offset	Bit Width	Register	31	30	29	28	27	26	25	24	23	22	21	20	19	18	17	16	15	14	13	12	11	10	9	8	7	6	5	4	3	2	1	0
0x04	32	RTC_CR_L	Reserved																								RTOFF	CNF	RSF	OWF	ALRF	SECF		
		Read/Write																									R	RW	RC_W0	RC_W0	RC_W0	RC_W0		
		Reset Value	0	0	0	0	0	0	0	0	0	0	0	0	0	0	0	0	0	0	0	0	0	0	0	0	0	0	0	1	0	0	0	0
0x08	32	RTC_PRLH	Reserved																								PRL[19:16]							
		Read/Write																									W							
		Reset Value	0	0	0	0	0	0	0	0	0	0	0	0	0	0	0	0	0	0	0	0	0	0	0	0	0	0	0	0	0	0	0	0
0x0C	32	RTC_PRL_L	Reserved												PRL[15:0]																			
		Read/Write													W																			
		Reset Value	0	0	0	0	0	0	0	0	0	0	0	0	0	0	0	0	0	0	0	0	0	0	0	0	0	0	0	0	0	0	0	0
0x10	32	RTC_DIV_H	Reserved												DIV[31:16]																			
		Read/Write													R																			
		Reset Value	0	0	0	0	0	0	0	0	0	0	0	0	0	0	0	0	0	0	0	0	0	0	0	0	0	0	0	0	0	0	0	0
0x14	32	RTC_DIV_L	Reserved												DIV[15:0]																			
		Read/Write													R																			
		Reset Value	0	0	0	0	0	0	0	0	0	0	0	0	0	0	0	0	0	0	0	0	0	0	0	0	0	0	0	0	0	0	0	0
0x18	32	RTC_CNTH	Reserved												CNT[31:16]																			
		Read/Write													RW																			
		Reset Value	0	0	0	0	0	0	0	0	0	0	0	0	0	0	0	0	0	0	0	0	0	0	0	0	0	0	0	0	0	0	0	0
0x1C	32	RTC_CNTH_L	Reserved												CNT[15:0]																			
		Read/Write													RW																			
		Reset Value	0	0	0	0	0	0	0	0	0	0	0	0	0	0	0	0	0	0	0	0	0	0	0	0	0	0	0	0	0	0	0	0
0x20	32	RTC_ALRH	Reserved												ALR[31:16]																			

Offset	Bit Width	Register	31	30	29	28	27	26	25	24	23	22	21	20	19	18	17	16	15	14	13	12	11	10	9	8	7	6	5	4	3	2	1	0
		Read/Write	RW																RW															
		Reset Value	0	0	0	0	0	0	0	0	0	0	0	0	0	0	0	0	0	1	1	1	1	1	1	1	1	1	1	1	1	1	1	1
0x24	32	RTC_ALRL	Reserved																ALR[15:0]															
		Read/Write	Reserved																RW															
		Reset Value	0	0	0	0	0	0	0	0	0	0	0	0	0	0	0	0	0	1	1	1	1	1	1	1	1	1	1	1	1	1	1	1
0x2c	32	BKPR_TCCR	Reserved																							ASOS	ASOE	CCO	CAL[6:0]					
		Read/Write	Reserved																							RW								
		Reset Value	0	0	0	0	0	0	0	0	0	0	0	0	0	0	0	0	0	0	0	0	0	0	0	0	0	0	0	0	0	0	0	0

Puya Confidential

27. I2C 接口

27.1. 介绍

I2C(inter-integrated circuit)总线接口连接微控制器和串行 I2C 总线。它提供多主机功能，控制所有 I2C 总线特定的顺序、协议、仲裁和时序。支持标准 (Sm)、快速 (Fm)、快速增强模式 (Fm+)。

根据特定设备的需要，可以使用 DMA 以减轻 CPU 的负担。

27.2. 主要特性

- Slave 和 master 模式
- 多主机功能：可以做 master，也可以做 slave
- 支持不同通讯速度
 - 标准模式 (Sm)：高达 100 kHz
 - 快速模式 (Fm)：高达 400 kHz
 - 快速增强模式 (Fm+)：1MHz
- 作为 Master
 - Clock 产生
 - Start 和 Stop 的产生
- 作为 slave
 - 可编程的 I2C 地址检测
 - Stop 位的发现
- 7 位寻址模式
- 支持广播呼叫 (General call) 功能
- 状态标志位
 - 发送/接收模式标志位
 - 字节传输完成标志位
 - I2C busy 标志位
- 错误标志位
 - 主机仲裁丢失
 - 地址/数据传输后的 ACK failure
 - Start/Stop 错误
 - 过载 (overrun) /欠载 (underrun) (时钟拉长功能禁止)
- 可选的时钟拉长功能
- 软件复位
- 模拟噪声滤波功能
- 可配置的 PEC (packet error checking) 产生和验证
 - PEC 值可以在 Tx 模式下的最后一个 bytes 发送
 - 接收最后 byte 做 PEC 错误检查

27.3. I2C 功能描述

27.3.1. I2C 框图

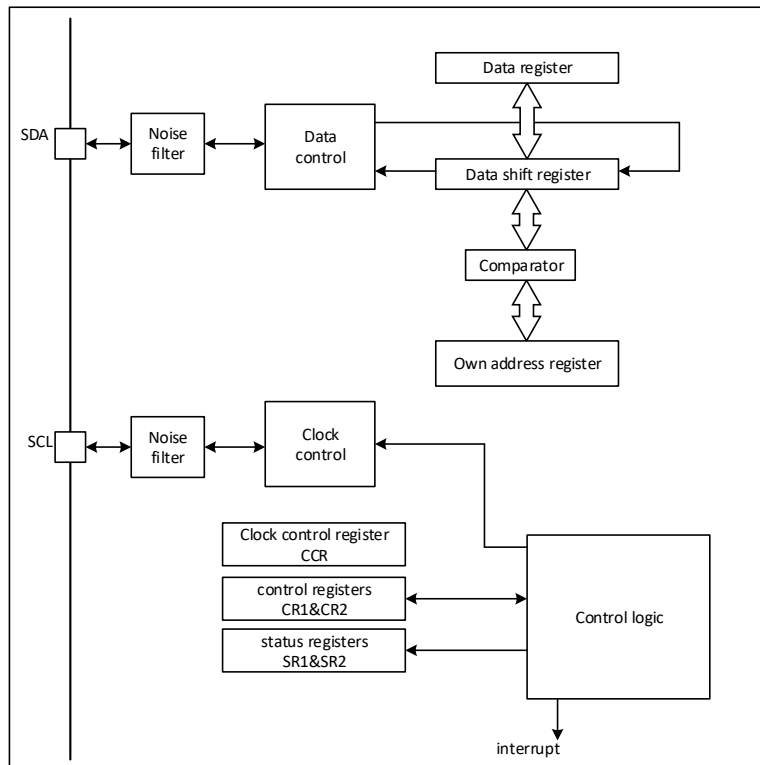


图 27-1 I2C 框图

27.3.2. 模式选择

I2C 支持以下四种模式：

- 从发送器模式 (Slave transmitter)
- 从接收器模式 (Slave receiver)
- 主发送器模式 (Master transmitter)
- 主接收器模式 (Master receiver)

默认模式为从模式。接口在生成起始条件后自动从从模式切换到主模式；当仲裁丢失或产生停止信号，则从主模式切换到从模式。

27.3.2.1. 通信流

作为 master，I2C 接口启动数据传输，并产生时钟信号。串行数据的传输总是以起始条件开始，并以停止条件结束。起始条件和停止条件都是在 master 模式下由软件控制产生。

作为 slave，I2C 接口能识别自己的地址(7 位)和 general call 地址。软件能够控制开启或禁止对 general call 地址的识别。

数据和地址按 8 位 (字节) 进行传输，高位在前。跟在 Start 条件后的 1 个字节是地址。地址只在 master 模式发送。

在一个字节传输的 8 个时钟后的第 9 个时钟期间，接收方必须回送一个应答位(ACK)给发送方。参见下图。

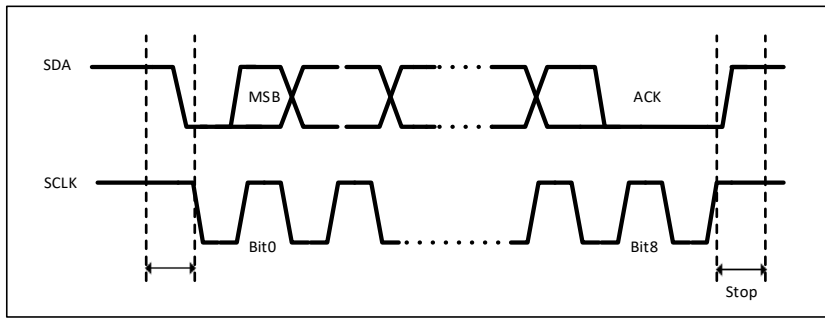


图 27-2 I2C 总线协议

软件可使能或不使能 ACK（应答）位。软件也可以选择 I2C 接口地址（双寻址 7-bit/10-bit 与/或 general call 地址）

27.3.3. I2C 初始化

27.3.3.1. 使能/关闭 I2C 模块

I2C 的时钟模块先要通过 RCC_APBENR1 寄存器的 I2C_EN 位打开，然后通过设定 I2C_CR1 的 PE 位使能 I2C 模块。

27.3.3.2. I2C 时序设定

为满足在 master 和 slave 模式下，准确的数据 hold 和 setup 时间，需要进行 I2C 时序的设定。这是通过写 I2C_CCR 和 I2C_TRISE 寄存器实现的。

27.3.4. I2C 从模式

默认情况下，I2C 接口总是工作在 slave 模式。从 slave 模式切换到 master 模式，需要产生一个起始条件。

为了产生正确的时序，必须在 I2C_CR2 寄存器中设定该模块的输入时钟。输入时钟的频率必须至少是：

标准模式下为：4 MHz

快速模式下为：8 MHz

快速增强模式下为：16MHz

一旦检测到起始条件，在 SDA 线上接收到的地址，被送到 shift 寄存器，并与芯片的地址 OAR1 或者 general call 地址(如果 ENGCG=1)相比较。

头段或地址不匹配：

I2C 接口将其忽略并等待另一个起始条件。

地址匹配：

I2C 接口产生以下时序：

- 如果 ACK 被软件置'1'，则产生一个应答脉冲
 - 硬件置位 ADDR 位，如果设置了 ITEVTEN 位，则产生中断
- 在从模式下 TRA 位指示当前是处于接收器模式还是发送器模式。

27.3.4.1. 从发送器

在接收到地址并清除 ADDR 位后，（如果地址字节的最低位是 1）Slave 将数据（字节）从 DR 寄存器，经由内部转换寄存器发送到 SDA 上。

Slave 拉低 SCL，直到 ADDR 位被清除，并且待发送数据已写入 DR 寄存器。

当收到应答脉冲时：TxE 位被硬件置位，如果设置了 ITEVTEN 和 ITBUFEN 位，则产生一个中断。如果 TxE 位被置位，但在下一个数据发送结束之前，没有新数据写入到 I2C_DR 寄存器，则 BTF 位被置位。Slave 拉低 SCL，直到 BTF 位被软件清零（读 SR1 之后，再写入 I2C_DR 寄存器）。

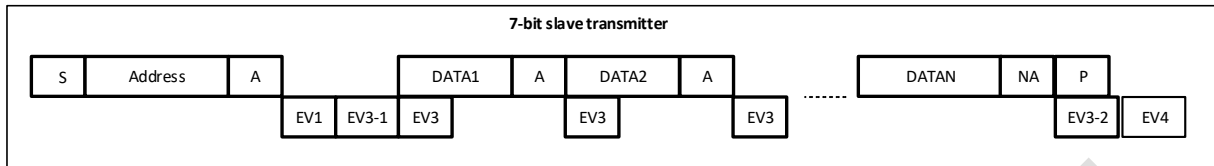


图 27-3 从发送器的传送序列图

Legend: S= Start (起始条件)，Sr= Repeated Start (重复的起始条件)，P= Stop (停止条件)，A= Acknowledge (响应)，NA= Non-acknowledge (不响应)，EVx= Event(ITEVFEN= 1 时产生中断)

EV1: ADDR=1, 通过先读 SR1 寄存器，再读 SR2 寄存器清零 ADDR 位

EV3-1: TxE=1, shift 寄存器 empty, 数据寄存器 empty, 向 DR 寄存器写 Data1

EV3: TxE=1, shift 寄存器不 empty, 数据寄存器 empty, 向 DR 寄存器写 (Data2) 清零 TxE

EV3-2: AF=1; 软件向 AF 位写 0 清零该位

27.3.4.2. 从接收器

在接收到地址并清除 ADDR 后，（如果地址字节的最低位是 0）slave 将通过内部移位寄存器把从 SDA 接收到的字节存进 DR 寄存器。I2C 接口在接收到每个字节后都执行下列操作：

- 如果设置了 ACK 位，则产生一个应答脉冲
- 硬件设置 RxNE=1。如果设置了 ITEVTEN 和 ITBUFEN 位，则产生一个中断。

如果 RxNE 被置位，并且在接收新的数据结束之前，DR 寄存器未被读出，则 BTF 位被置位，在清除 BTF（读出 I2C_SR1 之后再读写入 I2C_DR 寄存器）之前，slave 一直拉低 SCL。（见下图）。

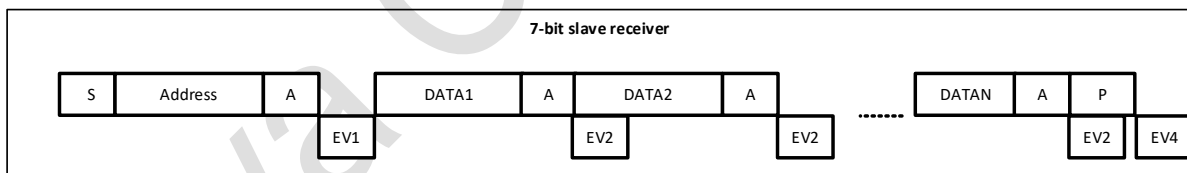


图 27-4 从接收器的传送序列图

Legend: S= Start, Sr= Repeated Start, P= Stop, A= Acknowledged, EVx= Event(with interrupt if ITEVFEN=1)

EV1: ADDR=1, 通过先读 SR1, 后读 SR2, 实现 ADDR 的清零

EV2: RxNE=1, 读 DR 寄存器清零该位

EV4: STOPF=1, 通过先读 SR1 寄存器, 后写 CR1 寄存器实现对该位的清零。

Note:

- 1) EV1 事件拉低 SCL，直到相应软件序列结束。
- 2) EV2 软件序列必须在当前 byte 传输完成之前完成。
- 3) 当用户检查 SR1 寄存器内容后，应该对每个发现置位的标志位，进行完整的清除 sequence。

比如 ADDR 和 STOPF 标志位，需要用以下 sequence：

如果 ADDR=1，先读 SR，再读 SR2；如果 STOPF=1，先读 SR1，再写 CR1。

这样做的目的是确保如果 ADDR 和 STOPF 都被置位，都能被发现并且清除掉。

27.3.4.3. 关闭通信

在传输完最后一个数据字节后，master 产生一个停止条件，slave 检测到该条件时：

- 硬件置位 STOPF，如果设置了 ITEVTEN 位，则产生一个中断。

通过先读 SR1，后写 CR1，实现对 STOPF 位的清零。（参见上图的 EV4）

27.3.5. I2C 主模式

在 Master 模式时，I2C 接口启动数据传输并产生时钟信号。串行数据传输总是以起始条件开始，并以停止条件结束。

当通过 START 位在总线上产生了起始条件，设备就进入了 master 模式。

以下是 master 模式所要求的操作顺序：

- 在 I2C_CR2 寄存器中设定该模块的输入时钟以产生正确的时序
- 配置时钟控制寄存器
- 配置上升时间寄存器
- 配置 I2C_CR1 寄存器中的 PE 启动外设
- 置 I2C_CR1 寄存器中的 START 位为 1，产生起始条件

I2C 模块的输入时钟频率必须至少是：

- 标准模式下为：2 MHz
- 快速模式下为：4 MHz

27.3.5.1. 主机产生 clock

CCR 寄存器以上升沿计数，产生 SCL 的高电平和低电平。由于 slave 可能拉长 SCL 信号，在 SCL 上升沿产生后，master 在 TRISE 寄存器所设置的时间到达时，检查来自总线的 SCL 信号。

如果 SCL 是低电平，意味着 slave 正在拉长 SCL 总线，高电平计数器停止计数，直到 SCL 被检测到高电平。这是为了确保 SCL 参数的最小高电平时间。

如果 SCL 是高电平，高电平计数器保持计数。

实际上，即使 slave 不拉长 SCL，从 SCL 上升沿产生，到 SCL 上升沿被发现，这样的反馈环路也是要花费些时间的。这个回路的时间与 SCL 的上升时间（SCL 的 VIH 数据检测）有关系，再加上 SCL 输入路径的模拟噪声滤波，以及芯片内部由于用 APB 时钟进行的 SCL 同步。反馈回路的最大时间编程在 TRISE 寄存器中，所以无论 SCL 上升时间如何，SCL 的频率保持稳定。

27.3.5.2. 开始条件

当 BUSY=0 时，设置 START=1，I2C 接口将产生一个 Start 条件，并切换至 master 模式(MSL 被置位)。

注：在 master 模式下设置 START 位，将在当前字节传输完后，由硬件产生一个 ReStart 条件。

一旦发出 Start 条件：

- 位被硬件置位，如果设置了 ITEVTEN 位，则会产生一个中断。

master 读 SR1 寄存器，再把 slave 地址写入 DR 寄存器。（Transfer sequence EV5）

27.3.5.3. 从机地址发送

主机将 slave 的地址通过内部移位寄存器被送到 SDA 线上。

- 在 7 位地址模式时，送出一个地址字节。

该地址字节一旦被送出,

– ADDR 位被硬件置位, 如果设置了 ITEVTEN 位, 则产生一个中断。

随后 Master 读 SR1 寄存器, 再读 SR2 寄存器。

根据送出 slave 地址的最低位, master 决定进入发送器模式, 还是进入接收器模式。

■ 在 7 位地址模式时,

– 要进入发送器模式, 主设备发送从地址时置最低位为'0'。

– 要进入接收器模式, 主设备发送从地址时置最低位为'1'。

TRA 位指示主设备是在接收器模式还是发送器模式。

27.3.5.4. 主机发送

在发送了地址和清除了 ADDR 位后, 主设备 master 通过内部移位寄存器将数据字节从 DR 寄存器发送到 SDA 线上。

Master 等待, 直到第一个数据字节被写入 DR 寄存器 (参见 EV8_1) 。

当收到 ACK 脉冲时, TxE 位被硬件置位, 如果设置了 INEVFEN 和 ITBUFEN 位, 则产生一个中断。

如果 TxE 被置位, 且在上一次数据发送结束之前, 没有写新的数据字节到 DR 寄存器, 则 BTF 被硬件置位。在清除 BTF (读 I2C_SR1 之后, 再写 I2C_DR 寄存器) 之前, I2C 接口将保持 SCL 为低电平。

关闭通信

在 DR 寄存器中写入最后一个字节后, 通过设置 STOP 位产生一个停止条件(见图的 EV8_2), 然后 I2C 接口将自动回到从模式(MSL 位清除)。

注: 当 TxE 或 BTF 位置位时, 停止条件应安排在出现 EV8_2 事件时。

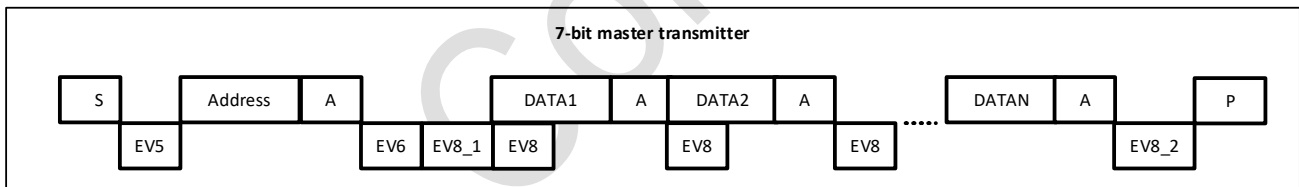


图 27-5 主发送器传送序列图

Legend: S= Start, Sr= Repeated Start, P= Stop, A= Acknowledge, EVx= Event(with interrupt if ITEVFEN= 1)

EV5: SB=1, 通过读 SR1, 再向 DR 寄存器写数据, 实现对该位的清零

EV6: ADDR=1, 通过读 SR1, 再读 SR2, 实现对该位的清零

EV8_1: TxE=1, shift 寄存器 empty, 数据寄存器 empty, 向 DR 寄存器写 Data1

EV8: TxE=1, shift 寄存器不 empty, 数据寄存器 empty, 向 DR 寄存器写 Data2, 该位被清零

EV8_2: TxE=1, BTF=1, 写 Stop 位寄存器, 当硬件发出 Stop 位时, TxE 和 BTF 被清零

Note:

1) EV5, EV6, EV8_1 和 EV8_2 事件, 拉长 SCL 的低电平, 直到相应的软件序列执行结束

2) EV8 软件序列必须在当前字节发送完成前执行完毕。若 EV8 的软件序列不能在当前传输的字节结束前完成, 则推荐使用 BTF 代替 TxE, 这产生的不利是减慢了通讯速度。

27.3.5.5. 主接收器

在发送地址和清除 ADDR 之后，I2C 接口进入主接收器模式。在此模式下，I2C 接口从 SDA 接收数据字节，并通过内部移位寄存器送至 DR 寄存器。在每个字节后，I2C 接口依次执行以下操作：

- 如果 ACK 位被置位，发出一个应答脉冲。
- 硬件设置 RxNE=1，如果设置了 INEVFEN 和 ITBUFEN 位，则会产生一个中断。

如果 RxNE 位被置位，并且在接收新数据结束前，DR 寄存器中的数据没有被读走，硬件将设置 BTF=1，在清除 BTF 之前 I2C 接口将保持 SCL 为低电平；读出 I2C_SR1 之后再读出 I2C_DR 寄存器将清除 BTF 位。

关闭通信

Method 1: 该方法的应用场景是：当 I2C 被设成应用程序中最高优先级的中断

Master 在从 Slave 接收到最后一个字节后，发送一个 NACK。接收到 NACK 后，Slave 释放对 SCL 和 SDA 线的控制。Master 就可以发送一个 Stop/Restart 条件。

- 1) 为了在收到最后一个字节后产生一个 NACK 脉冲，在读倒数第二个数据字节之后(在倒数第二个 RxNE 事件之后)必须清除 ACK 位。
- 2) 为了产生一个停止/重起始条件，软件必须在读倒数第二个数据字节之后(在倒数第二个 RxNE 事件之后)设置 STOP/START 位。
- 3) 当接收单个字节时，关闭应答和停止条件的产生位要刚好在 EV6 之后(EV6_1 时，清除 ADDR 之后)。
- 4) 在产生了停止条件后，I2C 接口自动回到从模式(MSL 位被清除)。

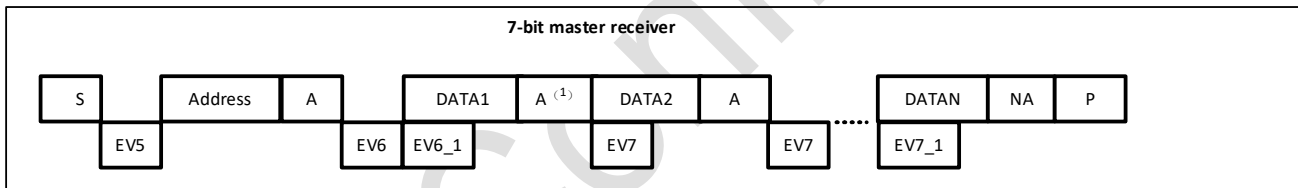


图 27-6 方法 1: 主模式发送时的时序

Legend: S= Start, Sr= Repeated Start, P= Stop, A= Acknowledge, EVx= Event(with interrupt if ITEVFEN= 1)

EV5: SB=1, 读 SR1, 再写 DR 寄存器, 该位被清零

EV6: ADDR=1, 读 SR1, 再读 SR2, 该位被清零

EV6_1: 无相关的标志事件, 仅用作 1 个字节的接收。

EV7: RxNE=1, 读 DR 寄存器, 该位被清零

EV7_1: RxNE=1, 读 DR 寄存器, 写 ACK=0 并置位 STOP

- 1) 如果是单个字节接收, 则上述标注为 (1) 的地方会是 NA
- 2) EV5, EV6 事件, 拉长 SCL 的低电平, 直到相应的软件序列执行结束
- 3) EV7 软件序列必须在当前字节发送完成前执行完毕。在 EV7, 软件序列不能在当前传输的字节传输完成前被管理。推荐使用 BTF 代替 RXNE, 这产生的不利是减慢了通讯速度。
- 4) EV6_1 或者 EV7_1 的软件 sequence 必须在当前字节传输的 ACK 之前完成。

Method 2: 这个方法的应用场景是：I2C 的中断在应用中不是最高优先级, 或者使用查询方式

用这个方法, DataN-2 没有被读, 因此在 DataN-1 之后, 通讯被拉长 (RxNE 和 BTF 都被置位)。然后, 在读 DR 寄存器的 DataN-2 前, 清 ACK 位, 以确保 ACK 位在 DataN ACK 之前被清掉。在

此之后，在读 DataN-2 之后，置位 STOP/START 位，并读 DataN-1。在 RxNE 置位后，读 DataN。

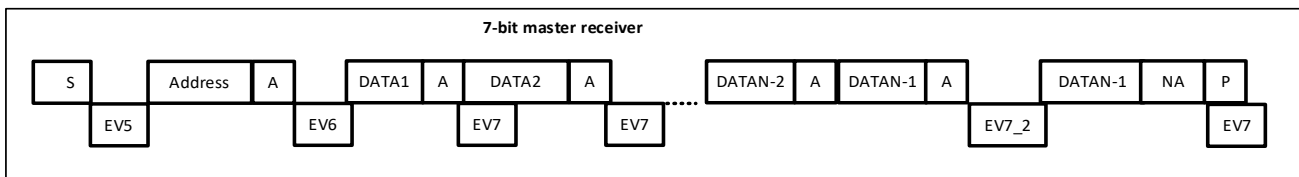


图 27-7 方法 2: N>2 时主模式发送时的时序

Legend: S= Start, Sr= Repeated Start, P= Stop, A= Acknowledge, EVx= Event(with interrupt if ITEVFEN= 1)

EV5: SB=1, 先读 SR1 寄存器，再写 DR 寄存器，清零该位

EV6: ADDR, 先读 SR1, 再读 SR2, 清零该位

EV7: RxNE=1, 读 DR 寄存器清零该位

EV7_2: BTF=1, DataN-2 存在 DR 寄存器中，DataN-1 存在 shift 寄存器中，写 ACK=0, 读 DR 寄存器中的 DataN-2。置位 STOP, 读 DataN-1

Note:

- 1) EV5, EV6 事件，拉长 SCL 的低电平，直到相应的软件序列执行结束
- 2) EV7 软件序列必须在当前字节发送完成前执行完毕。在 EV7, 软件序列不能在当前传输的字节传输完成前被管理。推荐使用 BTF 代替 RXNE, 这产生的不利是减慢了通讯。

当 3 个字节要被读走:

- RxNE=1 => Nothing(DataN-2 not read).
- DataN-1 received
- BTF=1, shift 和 data 寄存器都是 full: DR 寄存器存放了 DataN-2, shift 寄存器存放了 DataN-1 => SCL 拉低: 总线上没有其他要被接收的数据
- 清零 ACK 位
- 读 DR 寄存器中的 DataN-2 => 这将启动 shift 寄存器对 DataN 的接收
- DataN 接收完成 (with a NACK)
- 写 START 或者 STOP 位
- 读 DataN-1
- RxNE=1
- 读 DataN
- 以上流程是针对 N > 2 的描述。1 个字节和 2 个字节的接收, 要用不同的处理方式, 参见以下描述:

2 个字节接收的情况

- 置位 POS 和 ACK 位
- 等待 ADDR 置位
- 清零 ADDR 位
- 清零 ACK 位
- 等待 BTF 被置位
- 写 STOP 位
- 读 DR 两次

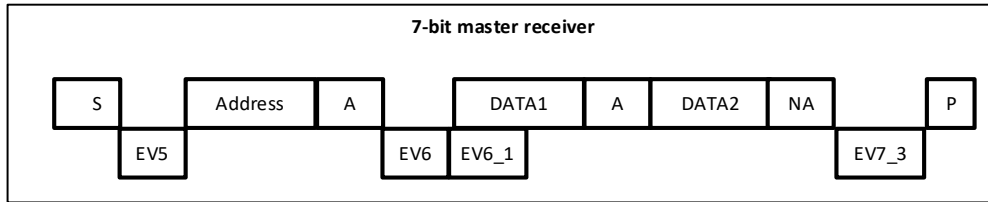


图 27-8 方法 2: N=2 时主模式发送时的时序

Legend: S= Start, Sr= Repeated Start, P= Stop, A= Acknowledge, EVx= Event(with interrupt if ITEVFEN= 1)

EV5: SB=1, 先读 SR1 寄存器, 再写 DR 寄存器, 清零该位

EV6: ADDR=1, 先读 SR1 寄存器, 后读 SR2 寄存器, 清零 ADDR 位

EV6_1: 无相关的标志位事件。在 EV6 后, 也就是地址被清零后, ACK 应该被清零

EV7_3: BTF=1, 写 STOP=1, 之后读两次 DR (Data1 和 Data2)

Note:

- 1) EV5, EV6 事件, 拉长 SCL 的低电平, 直到相应的软件序列执行结束
- 2) EV6_1 的软件序列必须在当前字节传输的 ACK 之前完成

单个字节接收的情况

- 在 ADDR 事件里, 清零 ACK 位
- 清零 ADDR
- 写 STOP 或者 START 位
- 在 RxNE 标志置位后, 读数据

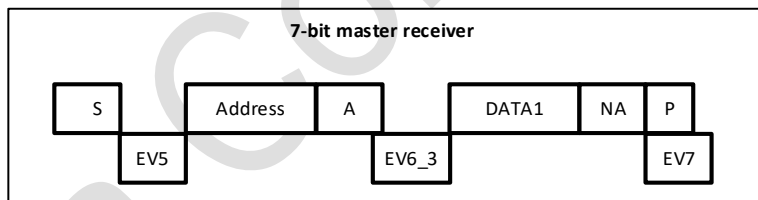


图 27-9 方法 2: N=1 时主模式发送时的时序

Legend: S= Start, Sr= Repeated Start, P= Stop, A= Acknowledge, EVx= Event(with interrupt if ITEVFEN= 1)

EV5: SB=1, 先读 SR1 寄存器, 再写 DR 寄存器, 清零该位

EV6_3: ADDR=1, 写 ACK=0。先读 SR1 寄存器, 后读 SR2 寄存器, 清零 ADDR 位。在 ADDR 被清零后, 写 STOP=1

EV7: RxNE=1, 读 DR 寄存器清零该位

Note:

EV5, EV6, EV8_1 和 EV8_2 事件会拉长 SCL 的低电平, 直到相应的软件 sequence 执行结束。

27.3.6. 错误状态

27.3.6.1. 总线错误

在一个地址或数据字节传输期间，当 I2C 接口检测到一个外部的停止或起始条件则产生总线错误。

此时：

- BERR 位被置位为'1'；如果设置了 ITERREN 位，则产生一个中断；
- 在 slave 模式：数据被丢弃，硬件释放总线：
 - 如果是错误的 Start 条件，slave 认为是一个 Restart，并等待地址或停止条件
 - 如果是错误的 Stop 条件，slave 按正常的停止条件操作，同时硬件释放总线
- 在 master 模式：硬件不释放总线，同时不影响当前的传输状态。此时由软件决定是否要中止当前的传输。

27.3.6.2. 应答失败(AF)

当接口检测到一个无应答位时，产生应答错误。此时：

- AF 位被置位，如果设置了 ITERREN 位，则产生一个中断
- 当发送器接收到一个 NACK 时，必须复位通讯：
 - 如果是处于 slave 模式，硬件释放总线。
 - 如果是处于 master 模式，软件必须生成一个停止条件或者 repeated start。

27.3.6.3. 仲裁丢失 (ARLO)

当 I2C 接口检测到仲裁丢失时产生仲裁丢失错误，此时：

- ARLO 位被硬件置位，如果设置了 ITERREN 位，则产生一个中断
- I2C 接口自动回到从模式(MSL 位被清除)。当 I2C 接口丢失了仲裁，则它无法在同一个传输中响应它的从地址，但它可以在赢得总线的 master 发送 repeated start 条件之后响应
- 硬件释放总线

27.3.6.4. 过载 overrun /欠载 underrun(OVR)

在 slave 模式下，如果禁止时钟延长，I2C 接口正在接收数据时，当它已经接收到一个字 (RxNE=1)，但在 DR 寄存器中前一个字节数据还没有被读出，则发生过载错误。

此时：

- 最后接收的数据被丢弃
- 在 over 正常运行错误时，软件应清除 RxNE 位，发送器应该重新发送最后一次发送的字节

在 slave 模式下，如果禁止时钟延长，I2C 接口正在发送数据时，在下一个字节的时钟到达之前，新的数据还未写入 DR 寄存器(TxE=1)，则发生欠载错误。此时：

- 在 DR 寄存器中的前一个字节将被重复发出
- 用户应该确定在发生 underrun 运行错误时，接收端应丢弃重复接收到的数据。发送端应按 I2C 总线标准在规定的时间内更新 DR 寄存器

在发送第一个字节时，必须在清除 ADDR 之后且在第一个 SCL 上升沿之前写入 DR 寄存器；如果不能做到这点，则接收方应该丢弃第一个数据。

27.3.7. SDA/SCL 控制

- 如果允许时钟延长：
 - 发送器模式：如果 TxE=1 且 BTF=1：I2C 接口在传输前保持时钟线为低，以等待软件读取 SR1，然后把数据写进数据寄存器(DR 和 shift 寄存器都是空的)。

— 接收器模式：如果 RxNE=1 且 BTF=1：I2C 接口在接收到数据字节后保持时钟线为低，以等待软件读 SR1，然后读数据寄存器 DR(DR 和 shift 寄存器都是满的)。

- 如果在 slave 模式中禁止时钟延长：

— 如果 RxNE=1，在接收到下个字节前 DR 还没有被读出，则发生 overrun 运行。接收到的最后一个字节丢失。

— 如果 TxE=1，在必须发送下个字节之前却没有新数据写进 DR，则发生 underrun 运行。相同的字节将被重复发出。

— 硬件未实现对重复写冲突的控制。

27.3.8. DMA 请求

DMA 请求(当被使能时)仅用于数据传输。发送时数据寄存器变空，或接收时数据寄存器变满，则产生 DMA 请求。DMA 必须在当前字节传输结束之前被初始化和使能。DMAEN 位 (I2C_CR2 寄存器中) 必须在 ADDR 事件发生前使能。

在 master 或者 slave 模式，当时钟延展功能使能，DMAEN 位可以在清零 ADDR 之前的 ADDR 事件期间置位。DMA 请求必须在当前字节传输完成之前响应。当 DMA 传输数据长度达到 DMA 设定的值时，DMA controller 向 I2C 发送 EOT (End of transfer)，并产生 transfer complete 中断 (如果中断使能位有效)：

- Master transmitter：在 EOT 中断服务程序中，需禁止 DMA 请求，然后在等到 BTF 事件后，置位 stop 条件。

- Master receiver：当要接收的数据数目大于或等于 2 时，DMA controller 发送一个硬件信号 EOT_1，它对应 DMA 传输(字节数 - 1)。如果在 I2C_CR2 寄存器中设置了 LAST 位，硬件在发送完 EOT_1 后的下一个字节，将自动发送 NACK。在中断允许的情况下，用户可以在 DMA 传输完成的中断服务程序中产生一个停止条件。

27.3.8.1. DMA 传输

通过置位 I2C_CR2 寄存器中的 DMAEN 位，可以使能 DMA 模式。只要 TxE 位被置位，数据将由 DMA 从预置的存储区，装载进 I2C_DR 寄存器。为 I2C 分配一个 DMA 通道，须执行以下步骤(x 是通道号)：

1. 在 DMA_CPARx 寄存器中设置 I2C_DR 寄存器地址。数据将在每个 TxE 事件后，从存储器传送至这个地址。
2. 在 DMA_CMARx 寄存器中设置存储器地址。数据在每个 TxE 事件后从这个存储区传送至 I2C_DR。
3. 在 DMA_CNDTRx 寄存器中设置所需的传输字节数。在每个 TxE 事件后，此值将被递减。
4. 利用 DMA_CCRx 寄存器中的 PL[0:1]位配置通道优先级。
5. 设置 DMA_CCRx 寄存器中的 DIR 位，并根据应用要求可以配置在整个传输完成一半或全部完成时发出中断请求。
6. 通过设置 DMA_CCTx 寄存器上的 EN 位激活通道。

当 DMA 控制器中设置的数据传输数目已经完成时，DMA 控制器给 I2C 接口发送一个传输结束的 EOT/EOT_1 信号。在中断允许的情况下，将产生一个 DMA 中断。

注：如果使用 DMA 进行发送时，不要设置 I2C_CR2 寄存器的 ITBUFEN 位。

27.3.8.2. DMA 接收

通过设置 I2C_CR2 寄存器中的 DMAEN 位可以激活 DMA 接收模式。每次接收到数据字节时，将由 DMA 把 I2C_DR 寄存器的数据传送到设置的存储区(参考 DMA 说明)。设置 DMA 通道进行 I2C 接收，须执行以下步骤(x 是通道号)：

1. 在 DMA_CPARx 寄存器中设置 I2C_DR 寄存器的地址。数据将在每次 RxNE 事件后从此地址传送到存储区。
2. 在 DMA_CMARx 寄存器中设置存储区地址。数据将在每次 RxNE 事件后从 I2C_DR 寄存器传送到此存储区。
3. 在 DMA_CNDTRx 寄存器中设置所需的传输字节数。在每个 RxNE 事件后，此值将被递减。
4. 用 DMA_CCRx 寄存器中的 PL[0:1]配置通道优先级。
5. 清除 DMA_CCRx 寄存器中的 DIR 位，根据应用要求可以设置在数据传输完成一半或全部完成时发出中断请求。
6. 设置 DMA_CCRx 寄存器中的 EN 位激活该通道。

当 DMA 控制器中设置的数据传输数目已经完成时，DMA 控制器给 I2C 接口发送一个传输结束的 EOT/EOT_1 信号。在中断允许的情况下，将产生一个 DMA 中断。

注：如果使用 DMA 进行接收时，不要设置 I2C_CR2 寄存器的 ITBUFEN 位。

27.3.9. 包错误校验

包错误校验(PEC)计算器是用于提高通信的可靠性，这个计算器使用下述 CRC-8 多项式对每一位串行数据进行计算：

$$C(x) = x^8 + x^2 + x + 1$$

- PEC 计算由 I2C_CR1 寄存器的 ENPEC 位激活。PEC 使用 CRC-8 算法对所有信息字节进行计算，包括地址和读/写位在内。
 - 在发送时：在最后一个 TxE 事件时设置 I2C_CR1 寄存器的 PEC 传输位，PEC 将在最后一个字节后被发送。
 - 在接收时：在最后一个 RxNE 事件之后设置 I2C_CR1 寄存器的 PEC 位，如果下个接收到的字节不等于内部计算的 PEC，接收器发送一个 NACK。如果是主接收器，不管校对的结果如何，PEC 后都将发送 NACK。PEC 位必须在接收当前字节的 ACK 脉冲之前设置。
- 在 I2C_SR1 寄存器中可获得 PECERR 错误标记/中断。
- 如果 DMA 和 PEC 计算器都被激活：
 - 在发送时：当 I2C 接口从 DMA 控制器处接收到 EOT 信号时，它在最后一个字节后自动发送 PEC。
 - 在接收时：当 I2C 接口从 DMA 处接收到一个 EOT_1 信号时，它将自动把下一个字节作为 PEC，并且将检查它。在接收到 PEC 后产生一个 DMA 请求。
- 为了允许中间 PEC 传输，在 I2C_CR2 寄存器中有一个控制位(LAST 位)用于判别是否真是最后一个 DMA 传输。如果确实是最后一个主接收器的 DMA 请求，在接收到最后一个字节后自动发送 NACK。
- 仲裁丢失时 PEC 计算失效。

27.4. I2C 中断

表 27-1 I2C 中断请求

中断事件	事件标志	开启控制位
起始位已发送(Master)	SB	ITEVTEN
地址已发送(Master) 或 地址匹配(Slave)	ADDR	
ADD10	10 位头段已发送(主)	
已收到停止(Slave)	STOPF	
数据字节传输完成	BTF	
接收缓冲区非空	RxNE	ITEVTEN 和 ITBUFEN
发送缓冲区空	TxE	
总线错误	BERR	ITERREN
仲裁丢失(Master)	ARLO	
响应失败	AF	
过载/欠载	OVR	
PEC 错误	PECERR	
超时/Tlow 错误	TIMEOUT	
SMBus 提醒	SMBALERT	

27.5. I2C 寄存器

寄存器可以半字或者字访问。

27.5.1. I2C 控制寄存器 1 (I2C_CR1)

Address offset:0x00

Reset value:0x0000

15	14	13	12	11	10	9	8	7	6	5	4	3	2	1	0
SWRST	Res.	Res.	Res.	POS	ACK	STOP	START	NO STRETCH	ENG C	ENPEC	ENARP	SMBTYPE	Res.	SMBUS	PE
RW				RW	RW	RW	RW	RW	RW	RW	RW	RW		RW	RW

Bit	Name	R/W	Reset Value	Function
31:16	Reserved	-	-	Reserved
15	SWRST	RW	0	软件复位。 当被置位时, I2C 处于复位状态。在复位释放前, 要确保 I2C 的引脚被释放, 总线是空闲状态。 0: I2C 模块不处于复位状态 1: I2C 模块处于复位状态 注: 该位可以用于 error 或 locked 状态时重新初始化 I2C。如 BUSY 位为 1, 在总线上又没有检测到停止条件时。
14:12	Reserved	-	-	Reserved
11	POS	RW	0	ACK/PEC 位置 (用于数据接收), 软件可置位/清零该寄存器, 或 PE=0 时由硬件清零。

Bit	Name	R/W	Reset Value	Function
				<p>0: ACK 位控制当前移位寄存器内正在接收的字节的(N)ACK。PEC 位表明当前移位寄存器内的字节是 PEC</p> <p>1: ACK 位控制在移位寄存器里接收的下一个字节的(N)ACK。PEC 位表明在移位寄存器里接收的下一个字节是 PEC</p> <p>注: POS 位只能用在 2 字节的接收配置中, 必须在接收数据之前配置。</p> <p>为了 NACK 第 2 个字节, 必须在清除 ADDR 之后清除 ACK 位。</p> <p>为了检测第 2 个字节的 PEC, 必须在配置了 POS 位之后, ADDR stretch 事件时设置 PEC 位。</p>
10	ACK	RW	0	<p>应答使能。软件可置位/清零该寄存器, 或 PE=0 时由硬件清零。</p> <p>0: 无应答返回</p> <p>1: 在接收到一个字节后返回一个应答。(匹配的地址或数据)</p>
9	STOP	RW	0	<p>停止条件产生, 软件可以置位/清零该寄存器, 或者当检测到停止条件时, 由硬件清除; 当检测到超时错误时, 硬件置位。</p> <p>在主模式下:</p> <p>0: 无停止条件产生</p> <p>1: 在当前字节传输或在当前起始条件发出后产生停止条件</p> <p>在从模式下:</p> <p>0: 无停止条件产生</p> <p>1: 在当前字节传输后释放 SCL 和 SDA 线</p>
8	START	RW	0	<p>起始条件产生。</p> <p>软件可置位/清零该寄存器, 或当起始条件发出后或 PE=0 时由硬件清零。</p> <p>主模式:</p> <p>0: 无起始条件产生</p> <p>1: 重复产生起始条件</p> <p>从模式:</p> <p>0: 无起始条件产生</p> <p>1: 当总线空闲时, 产生起始条件 (并由硬件自动切换到 master mode)</p>
7	NOSTRETCH	RW	0	<p>禁止时钟延长 (Slave) 。</p> <p>当 ADDR 或 BTF 标志被置位时, 该位用于 slave 禁止时钟延长, 直到被软件复位。</p> <p>0: 允许时钟延长</p> <p>1: 禁止时钟延长</p>
6	ENGCS	RW	0	<p>广播呼叫使能。</p> <p>0: 禁止广播呼叫。以 NACK 响应地址 00h</p> <p>1: 允许广播呼叫。以 ACK 响应地址 00h</p>

Bit	Name	R/W	Reset Value	Function
5	ENPEC	RW	0	PEC 使能。 0: 禁止 PEC 计算 1: 开启 PEC 计算
4	ENARP	RW	0	ARP 使能。 0: 禁止 ARP; 1: 使能 ARP; 如果 SMBTYPE=0, 使用 SMBus 设备的默认地址; 如果 SMBTYPE=1, 使用 SMBus 的主地址。 注: 该寄存器如果不支持 SMBus 功能, 则固定为 0.
3	SMBTYPE	RW	0	SMBus 类型。 0: SMBus 设备; 1: SMBus 主机; 注: 该寄存器如果不支持 SMBus 功能, 则固定为 0.
2	Reserved	-	-	Reserved
1	SMBUS	RW	0	SMBus 模式。 0: I2C 模式; 1: SMBus 模式; 注: 该寄存器如果不支持 SMBus 功能, 则固定为 0.
0	PE	RW	0	I2C 模块使能。 0: 禁止 1: I2C 使能根据 SMBus 位的配置, 相应的 I/O 口需配置为复用功能。 注: 如果清除该位时通讯正在进行, 在当前通讯结束后, I2C 模块被禁用并返回空闲状态。 由于在通讯结束后 PE=0, 所有的位被清除。 在主模式下, 通讯结束之前, 绝不能清除该位。

注: 当设置了 STOP/START 位, 在硬件清除这个位之前, 软件不要执行任何对 I2C_CR1 的写操作; 否则有可能会第 2 次设置 STOP/START 位。

27.5.2. I2C 控制寄存器 2 (I2C_CR2)

Address offset:0x04

Reset value:0x0000

15	14	13	12	11	10	9	8	7	6	5	4	3	2	1	0
Res.	Res.	Res.	LAST	DMAEN	IT- BUFEN	ITEV- TEN	ITER- REN	Res.	FREQ[6:0]						
			RW	RW	RW	RW	RW		RW	RW	RW	RW	RW	RW	RW

Bit	Name	R/W	Reset Value	Function
31:16	Reserved	-	-	Reserved
15:13	Reserved	-	-	Reserved
12	LAST	RW	0	DMA 最后一次传输。

Bit	Name	R/W	Reset Value	Function
				0: 下一次 DMA 的 EOT 不是最后的传输 1: 下一次 DMA 的 EOT 是最后的传输 注: 该位在主接收模式使用, 使在最后一次接收数据时可以产生一个 NACK。
11	DMAEN	RW	0	DMA 请求使能。 0: 禁止 DMA 请求; 1: 当 TxE=1 或 RxNE=1 时, 允许 DMA 请求。
10	ITBUFEN	RW	0	缓冲器中断使能。 0: 当 TxE=1 或 RxNE=1 时, 不产生中断 1: 当 TxE=1 或 RxNE=1 时, 产生事件中断 (不管 DMAEN 是何值)
9	ITEVTEN	RW	0	事件中断使能。 0: 禁止 1: 允许事件中断 在下列条件下, 将产生该中断: <ul style="list-style-type: none"> ● SB=1 (主模式); ● ADDR=1 (主/从模式) ● ADD10=1 (主模式); ● STOPF=1 (从模式) ● BTF=1, 但没有 TxE 或 RxNE 事件 ● 如果 ITBUFFEN=1, TxE 事件为 1 ● 如果 ITBUFEN=1, RxNE 事件为 1
8	ITERREN	RW	0	出错中断使能。 0: 禁止出错中断; 1: 允许出错中断; 在下列条件下, 将产生该中断: <ul style="list-style-type: none"> ● BERR=1 ● ARLO=1 ● AF=1 ● OVR=1 ● PECERR=1 ● TIMEOUT=1; ● SMBAlert=1.
7	Reserved	-	-	Reserved
6:0	FREQ	RW	0	I2C 模块时钟频率。 必须用 APB 时钟频率的值配置该寄存器, 以产生与 I2C 协议兼容的数据 setup 和 hold 时间。 最小允许可设定的频率是 24MHz (100k)、8MHz (400k), 16MHz (1MHz) 最大频率是芯片最高的 APB 时钟频率。必须设置正确的输入时钟频率以产生正确的时序, 允许的范围在 2~36 MHz: 0000000: 禁止 0000001: 禁止 0000010: 禁止 0000011: 禁止 0000100: 4MHz 0100100: 36MHz

Bit	Name	R/W	Reset Value	Function
			 0110000: 48MHz 1001000: 72MHz 大于 1001000: 禁止。

27.5.3. I2C 自身地址寄存器 1 (I2C_OAR1)

Address offset:0x08

Reset value:0x0000

15	14	13	12	11	10	9	8	7	6	5	4	3	2	1	0
ADD-MODE	Res.	Res.	Res.	Res.	Res.	ADD[9:8]		ADD[7:1]							ADD0
RW						RW	RW	RW	RW	RW	RW	RW	RW	RW	RW

Bit	Name	R/W	Reset Value	Function
31:16	Reserved	-	-	Reserved
15	ADDMODE	RW	0	寻址模式（从模式）。 0: 7 位从地址（不响应 10 位地址）； 1: 10 位从地址（不响应 7 位地址）； 注：该寄存器如果不支持 10bit 地址功能，则固定为 0。
14:10	Reserved	-	-	Reserved
9:8	ADD[9:8]	RW	0	接口地址。 7 位地址模式该寄存器无效。 10 位地址模式位地址的 9~8 位。 注：该寄存器如果不支持 10bit 地址功能，则固定为 0。
7:1	ADD[7:1]	RW	0	接口地址的 7~1 位。
0	ADD0	RW	0	接口地址。 7 位地址模式该寄存器无效。 10 位地址模式位地址的 0 位。 注：该寄存器如果不支持 10bit 地址功能，则固定为 0。

27.5.4. I2C 自身地址寄存器 2 (I2C_OAR2)

注：该寄存器不支持双字节地址功能，固定为 0。

Address offset:0x0C

Reset value:0x0000

15	14	13	12	11	10	9	8	7	6	5	4	3	2	1	0
Res.	Res.	Res.	Res.	Res.	OA2MSK[2:0]			ADD2[7:1]							ENDUAL
					RW	RW	RW	RW	RW	RW	RW	RW	RW	RW	RW

Bit	Name	R/W	Reset Value	Function
31:16	Reserved	-	-	Reserved

Bit	Name	R/W	Reset Value	Function
15:8	Reserved	-	-	Reserved
10:8	OA2MSK[2:0]	RW	0	ADD2 屏蔽配置。 000: 不屏蔽; 001: ADD2[1] 屏蔽, 只比较 ADD2[7:2]; 010: ADD2[2:1] 屏蔽, 只比较 ADD2[7:3]; 011: ADD2[3:1] 屏蔽, 只比较 ADD2[7:4]; 100: ADD2[4:1] 屏蔽, 只比较 ADD2[7:5]; 101: ADD2[5:1] 屏蔽, 只比较 ADD2[7:6]; 110: ADD2[6:1] 屏蔽, 只比较 ADD2[7]; 111: ADD2[7:1] 屏蔽, ACK 所有收到的 7bit 地址; 注: 当 OA2MSK 不为 0 时, 保留的 I2C 地址 (0b0000xxx 和 0b1111xxx) 不会 ACK, 即使地址比对正确。
7:1	ADD2[7:1]	RW	0	接口地址的 7~1 位。 双地址模式下地址的 7~1 位。
0	ENDUAL	RW	0	双地址模式使能位。 0: 在 7 位地址模式下, 只有 OAR1 被识别; 1: 在 7 位地址模式下, OAR1 和 OAR2 都被识别。

27.5.5. I2C 数据寄存器 (I2C_DR)

Address offset:0x10

Reset value:0x0000

15	14	13	12	11	10	9	8	7	6	5	4	3	2	1	0
Res	Res	Res	Res	Res	Res	Res	Res	DR[7:0]							
								RW	RW	RW	RW	RW	RW	RW	RW

Bit	Name	R/W	Reset Value	Function
31:16	Reserved	-	-	Reserved
15:8	Reserved	-	-	Reserved
7:0	DR[7:0]	RW	0	8 位数据寄存器, 芯片内部实际是两个独立的 buffer 共用一个地址, 分别用于存放接收到的数据 (RX_DR)、放置要发送到总线的数据 (TX_DR)。 发送器模式: 当写一个字节至 DR 寄存器时 (实际写到 TX_DR), 自动启动数据传输。一旦传输开始 (TxE=1), 如果能及时把下一个需传输的数据写入 DR 寄存器, I2C 模块将保持连续的数据流。 接收器模式: 接收到的字节被拷贝到 DR 寄存器 (实际是 RX_DR) (RxNE=1)。在接收到下一个字节 (RxNE=1) 之前读出数据寄存器, 即可实现连续的数据接收。 注:

Bit	Name	R/W	Reset Value	Function
				1) 在 slave 模式下, 地址不会被 copy 进数据寄存器 DR 2) 硬件不处理写冲突 (如果 TxE=0, 仍能写入数据寄存器) 3) 如果在处理 ACK 脉冲时发生 ARLO 事件, 接收到的字节不会被 copy 到数据寄存器里, 因此不能读到

27.5.6. I2C 状态寄存器(I2C_SR1)

Address offset:0x14

Reset value:0x0000

15	14	13	12	11	10	9	8	7	6	5	4	3	2	1	0
SMB ALERT	TIMEOUT	Res.	PEERR	OVR	AF	ARLO	BERR	TxE	RxNE	Res.	STOPF	ADD10	BTFF	ADDR	SB
RC_W0	RC_W0		RC_W0	RC_W0	RC_W0	RC_W0	RC_W0	R	R		R	R	R	R	R

Bit	Name	R/W	Reset Value	Function
31:12	Reserved	-	-	Reserved
11	OVR	RC_W0	0	过载/欠载标志。 0: 无过载/欠载; 1: 出现过载/欠载。 当 NOSTRETCH=1 时, 在从模式下该位被硬件置位; 在接收模式中当收到一个新的字节时 (包括 ACK 应答脉冲), 数据寄存器里的内容还未被读出, 则新接收的字节将丢失。 在发送模式中当要发送一个新的字节时, 却没有新的数据写入数据寄存器, 同样的字节将被发送两次。 该位由软件写 0 清除, 或当 PE=0 时由硬件清除。 注: 如果数据寄存器的写操作发生时间非常接近 SCL 的上升沿, 发送的数据是不确定的, 并发生保持时间错误。
10	AF	RC_W0	0	应答失败标志。 0: 没有应答失败; 1: 应答失败。 当没有返回应答时, 硬件将置位该寄存器。 该位由软件写 0 清除, 或当 PE=0 时由硬件清除。
9	ARLO	RC_W0	0	仲裁丢失 (主模式)。

Bit	Name	R/W	Reset Value	Function
				<p>0: 没有检测到仲裁丢失;</p> <p>1: 检测到仲裁丢失。</p> <p>当接口失去对总线的控制给另一个主机时, 硬件将置位该寄存器。</p> <p>该位由软件写 0 清除, 或在 PE=0 时由硬件清除。</p> <p>在 ARLO 事件之后, I2C 接口自动切换回从模式 (M/SL=0)。</p>
8	BERR	RC_W0	0	<p>总线出错标志。</p> <p>0: 无起始或者停止条件出错;</p> <p>1: 起始或者停止条件出错。</p> <p>当接口检测到错误的起始或者停止条件, 硬件将该位置 1。</p> <p>该位由软件写 0 清除, 或者在 PE=0 时由硬件清除。</p>
7	TxE	R	0	<p>数据寄存器为空 (发送时) 标志。</p> <p>0: 数据寄存器非空;</p> <p>1: 数据寄存器为空。</p> <p>在发送数据时, 数据寄存器为空时该位被置 1, 在发送地址阶段不设置该位。</p> <p>软件写数据到 DR 寄存器可清除该位, 或在发生一个起始或停止条件后, 或当 PE=0 时由硬件自动清除。</p> <p>如果收到一个 NACK, 或下一个要发送的字节时 PEC (PEC=1), 该位不被置位。</p> <p>注: 在写入第 1 个要发送的数据后, 或设置了 BTF 时写入数据, 都不能清除 TxE 位, 因为此时数据寄存器为空。</p>
6	RxNE	R	0	<p>数据寄存器非空 (接收时) 标志。</p> <p>0: 数据寄存器为空;</p> <p>1: 数据寄存器非空。</p> <p>在接收时, 当数据寄存器不为空, 置位该寄存器。在接收地址阶段, 该寄存器不置位。</p> <p>软件对数据寄存器的读写操作会清除该寄存器, 或当 PE=0 时由硬件清除。</p> <p>注: 当设置了 BTF 时, 读取数据不能清除 RxNE 位, 因为此时数据寄存器仍为满。</p>
5	Reserved	-	-	Reserved
4	STOPF	R	0	<p>停止条件检测位 (从模式)。</p> <p>0: 没有检测到停止位;</p> <p>1: 检测到停止条件。</p>

Bit	Name	R/W	Reset Value	Function
				<p>在一个应答之后 (如果 ACK=1), 当从设备在总线上检测到停止条件时, 硬件将该位置 1。</p> <p>软件读取 I2C_SR1 寄存器后, 对 I2C_CR1 寄存器的写操作将清除该位, 或当 PE=0 时, 硬件清除该位。</p> <p>注: 在收到 NACK 后, STOPF 位不会置位。</p>
3	Reserved	-	-	Reserved
2	BTF	R	0	<p>字节传输结束标志位。</p> <p>0: 字节传输未完成 1: 字节传输成功</p> <p>在下列情况下硬件将置位该寄存器 (当 slave 模式, NOSTRETCH=0 时; master 模式, 与 NOSTRETCH 无关):</p> <ul style="list-style-type: none"> — 接收时, 当收到一个新字节 (包括 ACK 脉冲) 且数据寄存器还未被读取 (RxNE=1)。 — 发送时, 当一个新数据应该被发送, 且数据寄存器还未被写入新的数据 (TxE=1)。 <p>软件读取 I2C_SR1 寄存器后, 对数据寄存器的读或写操作将清除该位; 或发送一个起始或停止条件后, 或当 PE=0 时, 由硬件清除。</p> <p>注:</p> <p>在收到一个 NACK 后, BTF 位不会被置位。</p> <p>如果下一个要传输的字节是 PEC (I2C_SR2.TRA=1, I2C_CR1.PEC=1), BTF 位不会被置位。</p>
1	ADDR	R	0	<p>地址已被发送 (主模式) /地址匹配 (从模式)。</p> <p>软件读取 I2C_SR1 寄存器后, 再读 I2C_SR2 寄存器将清除该位; 当 PE=0 时, 由硬件清除。</p> <p>地址匹配 (Slave) :</p> <p>0: 地址不匹配或没有收到地址; 1: 收到的地址匹配。</p> <p>当收到的从地址硬件将置位该位。</p> <p>Note: 在 slave 模式下, 推荐进行完整的清零 sequece, 即在 ADDR 被置位后, 先读 SR1 寄存器, 再读 SR2 寄存器。</p> <p>地址已发送 (Master) :</p> <p>0: 地址发送没有结束; 1: 地址发送结束。</p> <ul style="list-style-type: none"> — 7 位地址时, 当收到 ACK byte 后置位。 <p>Note: 在收到 NACK 后, 该寄存器不会被置位。</p>
0	SB	R	0	起始位标志 (主模式)。

Bit	Name	R/W	Reset Value	Function
				0: 未发送起始条件; 1: 起始条件已发送; —当发送起始条件时, 置位该寄存器。 —软件读取 I2C_SR1 寄存器后, 对数据寄存器的写操作将清除该位; 或当 PE=0 时, 由硬件清除。

27.5.7. I2C 状态寄存器 2 (I2C_SR2)

Address offset:0x18

Reset value:0x0000

Note: 即使 ADDR 标志位在读 I2C_SR1 寄存器后被置位, 在读 I2C_SR1 之后再读 I2C_SR2 寄存器, 也会清零 ADDR 标志位。因此, 仅在发现 I2C_SR1 寄存器的 ADDR 位被置位或者 STOPF 位被清零时, I2C_SR2 寄存器才必须被读。

15	14	13	12	11	10	9	8	7	6	5	4	3	2	1	0
Res.								Res.	Res.	Res.	GEN-CALL	Res.	TRA	BUSY	MSL
											R		R	R	R

Bit	Name	R/W	Reset Value	Function
15:5	Reserved	-	-	Reserved
4	GENCALL	R	0	广播呼叫地址 (从模式)。 0: 未收到广播呼叫地址; 1: 当 ENGC=1 时, 收到广播呼叫的地址。 当产生一个停止条件或一个重复的起始条件时, 或 PE=0 时, 硬件清除该寄存器。
3	Reserved	-	-	Reserved
2	TRA	R	0	发送/接收标志。 0: 接收到数据 1: 数据已发送 在整个地址传输阶段的结尾, 该寄存器根据地址字节的 R/W 位来设定。 当检测到停止条件 (STOPF=1), 或者重复的起始条件、或者总线仲裁丢失 (ARLO=1), 或当 PE=0 时, 硬件清除该寄存器。
1	BUSY	R	0	总线忙标志。 0: 在总线上无数据通讯 1: 在总线上正在极性数据通讯 当检测到 SDA 或 SCL 为低电平时, 硬件置位。 当检测到一个停止条件时, 硬件清零。 该寄存器指示当前正在进行的总线通讯, 当接口被禁用 (PE=0) 时该信息仍然被更新。

Bit	Name	R/W	Reset Value	Function
0	MSL	R	0	主从模式。 0: slave 1: master —当接口处于主模式 (SB=1) 时, 硬件置位; —当总线上检测到一个停止条件 (STOPF=1)、仲裁丢失 (ARLO=1)、或当 PE=0 时, 硬件清零。

27.5.8. I2C 时钟控制寄存器(I2C_CCR)

Address offset:0x1C

Reset value:0x0000

15	14	13	12	11	10	9	8	7	6	5	4	3	2	1	0
F/S	DUTY	F+	Res.	CCR[11:0]											
RW	RW	RW		RW	RW	RW	RW	RW	RW	RW	RW	RW	RW	RW	RW

Bit	Name	R/W	Reset Value	Function
15	F/S	RW	0	I2C 主模式选择。 0: 标准模式 1: 快速模式
14	DUTY	RW	0	快速模式时的占空比。 0: 快速模式下: $T_{low}/T_{high}=2$ 1: 快速模式下: $T_{low}/T_{high}=16/9$
13	F+	RW	0	I2C F+主模式选择。 0: 标准模式或者快速模式, 具体选择哪种由 bit15 决定; 1: 快速增强模式; 注: 在配置该寄存器为 1 时, 不关心 bit15 的值;
12	Reserved	-	-	Reserved
11:0	CCR[11:0]	RW	0	快速/标准模式下的时钟控制分频系数 (主模式)。 该分频系数用于设置主模式下的 SCL 时钟。 <ul style="list-style-type: none"> ■ 标准模式: <ul style="list-style-type: none"> ➢ $T_{high}=CCR \times T_{pclk}$ ➢ $T_{low}=CCR \times T_{pclk}$ ■ 快速模式: <ul style="list-style-type: none"> ➢ DUTY=0: <ul style="list-style-type: none"> - $T_{high}=CCR \times T_{pclk}$ - $T_{low}=2 \times CCR \times T_{pclk}$ ➢ DUTY=1(为达到 400KHz): <ul style="list-style-type: none"> - $T_{high}=9 \times CCR \times T_{pclk}$ - $T_{low}=16 \times CCR \times T_{pclk}$ ■ 快速增强模式时: <ul style="list-style-type: none"> ➢ DUTY=0: <ul style="list-style-type: none"> - $T_{high}=3 \times CCR \times T_{pclk}$ - $T_{low}=5 \times CCR \times T_{pclk}$ ➢ DUTY=1(为达到 1MHz):

Bit	Name	R/W	Reset Value	Function
				- $T_{high}=2 \times CCR \times T_{pclk}$ - $T_{low}=3 \times CCR \times T_{pclk}$ 注： ■ 允许设定的最小值为 0x04，在快速 DUTY 模式下允许的最小值为 0x01 ■ $T_{high}=t_r(SCL)+t_w(SCLH)$ ■ $T_{low}=t_r(SCL)+t_w(SCLL)$ ■ 这些延时没有过滤器 ■ 只有当 PE=0 时才能配置该寄存器；

注：bit15 和 bit13 结合起来扩展模式如下表所示：

F+	F/S	模式
0	0	标准模式
0	1	快速模式
1	0	快速增强模式
1	1	快速增强模式

27.5.9. I2C TRISE 寄存器 (I2C_TRISE)

Address offset:0x20

Reset value:0x0082

15	14	13	12	11	10	9	8	7	6	5	4	3	2	1	0
Res.	Res.	Res.	THOLDDATA_SEL	THOLDDATA				TRISE[6:0]							
									RW	RW	RW	RW	RW	RW	RW

Bit	Name	R/W	Reset Value	Function
31:16	Reserved	-	-	Reserved
15:13	Reserved	-	-	Reserved
12	THOLDDATA_SEL	RW	0	数据保持时间选择 0: 默认硬件计算数据保持时间 1: 通过 THLDDATA 配置数据保持时间
11:7	THLDDATA	RW	1	在快速/标准/快速增强模式下的最大的数据保持时间(发送模式) 这些位是用于数据发送模式下，保证数据保持时间的最小保持时间。 例如：标准模式允许的最大 SDA 下降时间位 300ns。如果在 I2C_CR2 寄存器种 FREQ[6:0]中的值等于 0x08， $T_{pclk}=125ns$ ，则 TRISE 中配置为 0x03 $(300ns/125ns = 2.4 + 1)$ 如果结果不为整数，则将整数部分写入 THLDDATA，以确保配置。

Bit	Name	R/W	Reset Value	Function
6:0	TRISE	RW	0x2	<p>在快速/标准模式下的最大上升时间（主模式）。这些位应该提供在 master mode 下，SCL 反馈回路的最大持续时间。这样做的目的是无论 SCL 上升沿持续时间多少，SCL 都能保持一个稳定的频率。</p> <p>这些位必须设置为 I2C 总线规范里给出的最大的 SCL 上升时间，增长步幅为 1。</p> <p>例如：标准模式中最大允许 SCL 上升时间为 1000ns。如果在 I2C_CR2 寄存器中 FREQ[6:0] 中的值等于 0x08，Tpclk=125ns，则 TRISE 中配置为 0x09 (1000ns/125ns = 8 + 1 = 9)。</p> <p>滤波器的值也可以加到 TRISE 内。</p> <p>如果结果不为整数，则将整数部分写入 TRISE，以确保 tHIGH 参数。</p> <p>注：当 PE=0 时才能设置该寄存器。</p>

27.5.10. I2C 寄存器映像

Offset	Bit Width	Register	Bit																																
			31	30	29	28	27	26	25	24	23	22	21	20	19	18	17	16	15	14	13	12	11	10	9	8	7	6	5	4	3	2	1	0	
0x00	32	I2C_CR1	Reserved																																
		Read/Write	R	W	Reserved														Reserved	Reserved	Reserved	R	W	POS	ACK	STOP	START	NOSTRETCH	ENGCG	ENPEC	ENARP	SMBTYPE	Reserved	SMBUS	PE
		Reset value	0	0	0														0	0	0	0	0	0	0	0	0	0	0	0	0	0	0	0	
0x04	32	I2C_CR2	Reserved																																
		Read/Write	Reserved																LAST	DMAEN	ITBUFEN	ITEVTEN	ITERREN	Reserved	FREQ[6:0]										
		Reset value	0																0	0	0	0	0		0	0	0	0	0	0	0	0			

Offset	Bit Width	Register	31	30	29	28	27	26	25	24	23	22	21	20	19	18	17	16	15	14	13	12	11	10	9	8	7	6	5	4	3	2	1	0												
0x08	32	I2C_OAR1	Reserved																	ADDMODE	Reserved						ADD[9:8]		ADD[7:1]							ADD0										
		Read/Write	R	W																		R	W	R	W	R	W	R	W	R	W	R	W	R	W	R	W	R	W							
		Reset value	0																			0		0	0	0	0	0	0	0	0	0	0	0	0	0	0	0	0	0	0	0				
0x0C	32	I2C_OAR2	Reserved																	ADD2[7:1]							ENDUAL																			
		Read/Write																		R	W	R	W	R	W	R	W	R	W	R	W	R	W	R	W	R	W									
		Reset value																		0	0	0	0	0	0	0	0	0	0	0	0	0	0	0	0	0	0	0								
0x10	32	I2C_DR	Reserved																	DR[7:0]																										
		Read/Write																		R	W	R	W	R	W	R	W	R	W	R	W	R	W	R	W	R	W									
		Reset value																		0	0	0	0	0	0	0	0	0	0	0	0	0	0	0	0	0	0	0								
0x14	32	I2C_SR1	Reserved																	SMBALERT	TIMEOUT	Reserved										PECERR	OVR	AF	ARLO	BERR	TXE	RXNE	Reserved			STOPF	ADD10	BTF	ADDR	SB
		Read/Write	R	W	R	W											R	W	R	W	R	W	R	W	R	W	R	W	R	W	R	W	R	W	R	W										
		Reset	0	0											0	0	0	0	0	0	0	0	0	0	0	0	0	0	0	0	0	0	0	0	0	0	0									

Offset	Bit Width	Register	31	30	29	28	27	26	25	24	23	22	21	20	19	18	17	16	15	14	13	12	11	10	9	8	7	6	5	4	3	2	1	0					
0x18	32	value	Reserved																		GENCELL		TRA		BUSY		MSL												
		I2C - SR2	Reserved																		R W		Reserved		R		R												
		Read/Write	Reserved																		R W		Reserved		R		R												
0x1C	32	I2C - CCR	Reserved																		F/S		DUTY		F+		CCR[11:0]												
		Read/Write	Reserved																		R W		R W		R W		R W	R W	R W	R W	R W	R W	R W	R W	R W	R W	R W	R W	R W
		Reset value	Reserved																		0		0		0		0	0	0	0	0	0	0	0	0	0	0	0	0
0x20	32	I2C - TRISE	Reserved																		Reserved		THOLDDATA						TRISE[6:0]										
		Read/Write	Reserved																		R W		R W	R W	R W	R W	R W	R W	R W	R W	R W	R W	R W	R W	R W	R W	R W		
		Reset value	Reserved																		0		0	0	0	0	0	0	0	0	0	0	0	0	0	0	0	1	0

28. 通用同步异步收发器 (USART)

本项目设计实现了 3 个 USART 模块，USART1 支持 LIN，USART2 和 USART3 两者的功能完全一样，不支持 IrDA、LIN、SmartCard；3 个 USART 的停止位仅支持 1 位和 2 位。

28.1. 介绍

通用同步异步收发器(USART)提供了一种灵活的方法与使用工业标准 NRZ 异步串行数据格式的外部设备之间进行全双工数据交换。USART 利用分数波特率发生器提供宽范围的波特率选择。

它支持同步单向通信和半双工单线通信。它还允许多处理器通信。

28.2. USART 主要特性

- 全双工异步通信
- NRZ 标准格式
- 可配置 16 倍或者 8 倍过采样，增加在速度和时钟容忍度的灵活性
- 发送和接收共用的可编程波特率，最高达 4.5 Mbit/s
- 自动波特率检测
- 可编程的数据长度 8 位或者 9 位
- 可配置的停止位 (1 或者 2 位)
- 同步模式和为同步通讯的时钟输出功能
- 单线半双工通讯
- 独立的发送和接收使能位
- 硬件流控制
- 检测标志
 - 接收 buffer 满
 - 发送 buffer 空
 - 传输结束
- 奇偶校验控制
 - 发送校验位
 - 对接收数据进行校验
- 带标志的中断源
 - CTS 改变
 - 发送寄存器空
 - 发送完成
 - 接收数据寄存器满
 - 检测到总线空闲
 - 溢出错误
 - 帧错误
 - 噪音操作
 - 检测错误
- 多处理器通信

- 如果地址不匹配，则进入静默模式从静默模式唤醒：通过空闲检测和地址标志检测
- 从静默模式唤醒：通过空闲检测和地址标志检测

28.3. USART 功能描述

USART 接口通过三个引脚与其他设备连接在一起。任何 USART 双向通信至少需要两个脚：接收数据输入(RX)和发送数据输出(TX)。

RX: 接收数据串行输入。通过过采样技术来区别数据和噪音，从而恢复数据。

TX: 发送数据输出。当发送器被禁止时，输出引脚恢复到它的 I/O 端口配置。当发送器被激活，并且不发送数据时，TX 引脚处于高电平。在单线模式里，此 I/O 口被同时用于数据的发送和接收。

- 总线在发送或接收前应处于空闲状态
- 一个起始位
- 一个数据字(8 或 9 位)，最低有效位在前
- 1、2 个的停止位，由此表明数据帧的结束
- 使用分数波特率发生器：12 位整数和 4 位小数的表示方法
- 一个状态寄存器(USART_SR)
- 数据寄存器(USART_DR)
- 一个波特率寄存器(USART_BRR)，12 位的整数和 4 位小数

在同步模式中需要下列引脚：

CK: 发送器时钟输出。

此引脚输出用于同步传输的时钟，(在 Start 位和 Stop 位上没有时钟脉冲，软件可选择是否可以在最后一个数据位送出一个时钟脉冲)。数据可以在 RX 上同步被接收。这可以用来控制带有移位寄存器的外部设备(例如 LCD 驱动器)。时钟相位和极性都是软件可编程的。

下列引脚在硬件流控模式中需要：

- **nCTS:** 清除发送，若是高电平，在当前数据传输结束时阻断下一次的数据发送。
- **nRTS:** 发送请求，若是低电平，表明 USART 准备好接收数据。

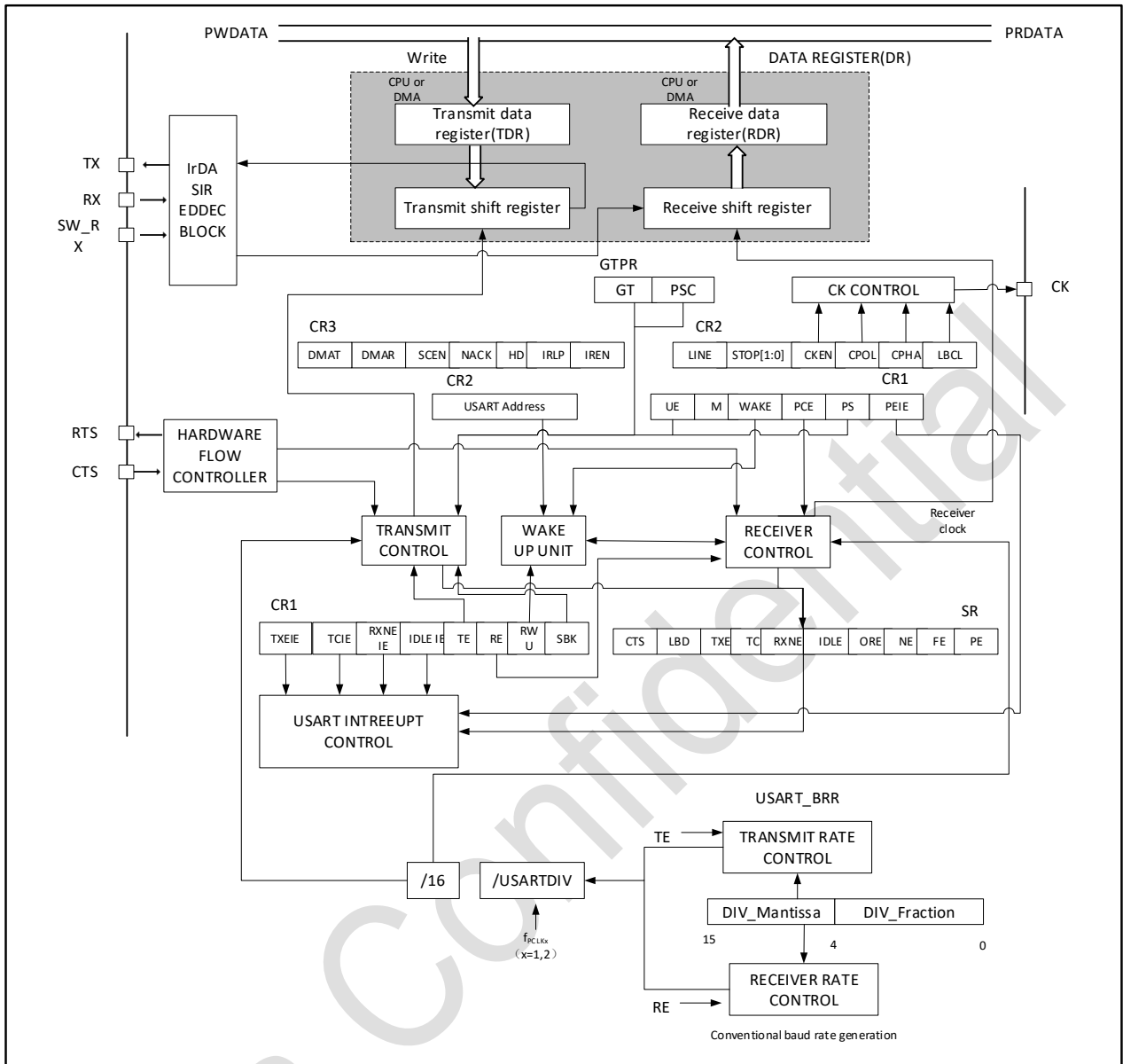


图 28-1 USART 框图

28.3.1. USART 特征描述

字长可以通过编程 USART_CR1 寄存器中的 M 位，选择成 8 或 9 位。在起始位期间，TX 脚处于低电平，在停止位期间处于高电平。

IDLE character (空闲帧) 被视为完全由'1'组成的一个完整的数据帧，后面跟着包含了数据的下一帧的起始位('1'的位数也包括了停止位的位数)。

Break character (断开帧) 被视为在一个帧周期内全部收到'0'(包括停止位期间，也是'0')。在 break character 结束时，发送器再插入 1 或 2 个停止位('1')来应答起始位。

发送和接收由一共用的波特率发生器驱动，当发送器和接收器的使能位分别置位时，分别为其产生时钟。

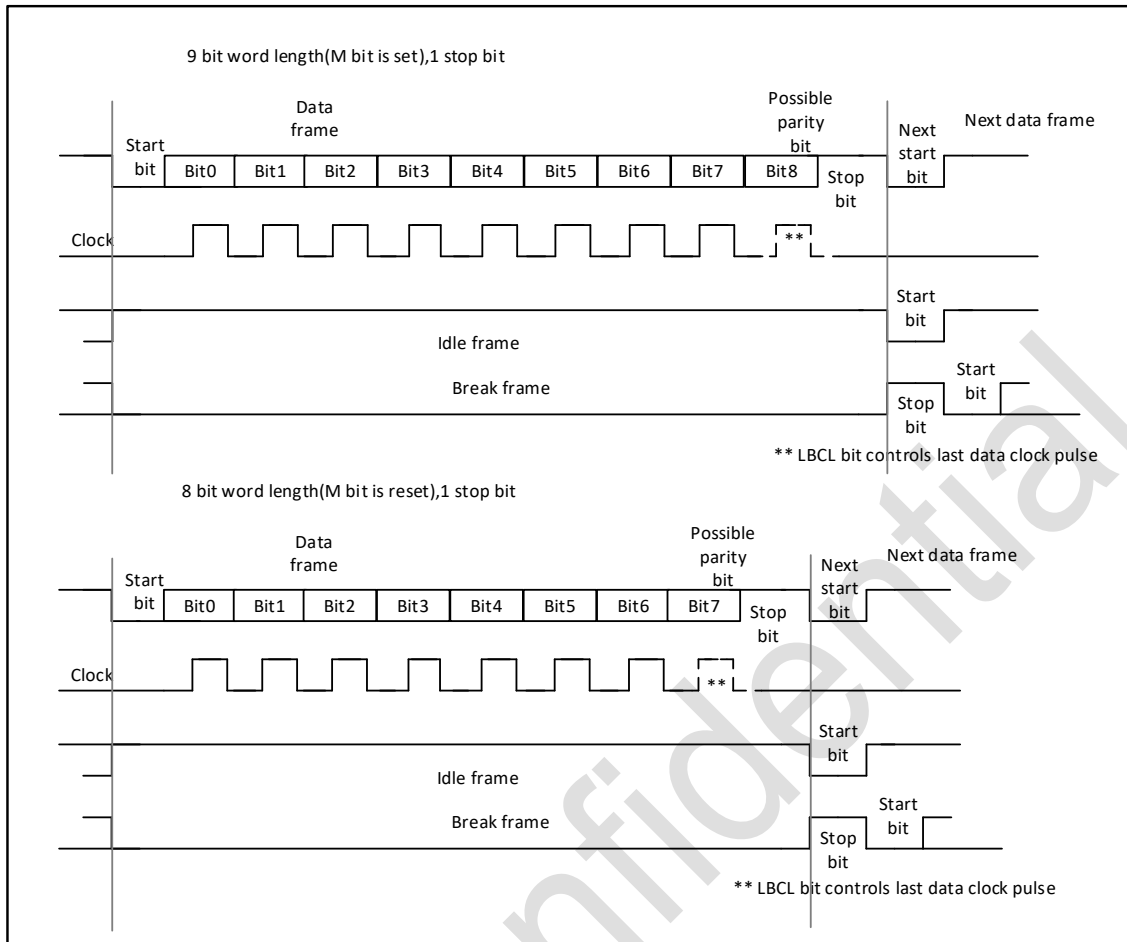


图 28-2 字长设置

28.3.2. 发送器

发送器根据 M 位的状态发送 8 位或 9 位的数据字。当发送使能位(TE)被设置时，发送移位寄存器中的数据在 TX 脚上输出，相应的时钟脉冲在 CK 脚上输出。

28.3.2.1. 字符发送

在 USART 发送期间，在 TX 引脚上首先移出数据的最低有效位。在此模式 USART_DR 寄存器包含了一个内部总线和发送移位寄存器之间的缓冲器。

每个字符之前都有一个低电平的起始位；之后跟着的停止位，其数目可配置。USART 支持多种停止位的配置：1 和 2 个停止位。

注：

在数据传输期间不能复位 TE 位，否则将破坏 TX 脚上的数据，因为波特率计数器停止计数。正在传输的当前数据将丢失。

TE 位被激活后将发送一个空闲帧。

28.3.2.2. 可配置的停止位

随每个字符发送的停止位的位数可以通过控制寄存器 2 的位 13、12 进行编程。

- 1) 1 个停止位：停止位位数的默认值。
- 2) 2 个停止位：可用于常规 USART 模式、单线模式以及调制解调器模式。

空闲帧包括了停止位。

断开帧是 10 位低电平，后跟停止位(当 $m=0$ 时)；或者 11 位低电平，后跟停止位($m=1$ 时)。不可能传输更长的断开帧(长度大于 10 或者 11 位)。

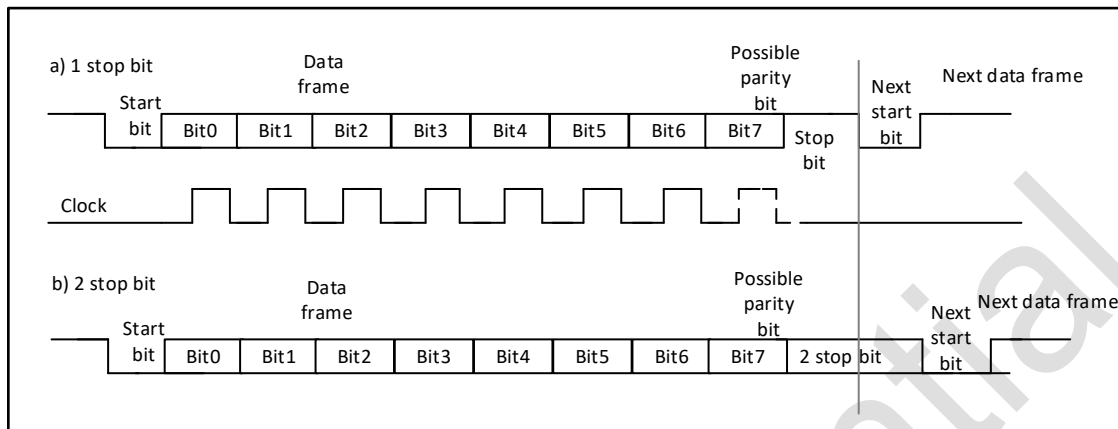


图 28-3 配置停止位

配置步骤：

- 1) 通过在 USART_CR1 寄存器上置位 UE 位来激活 USART
- 2) 编程 USART_CR1 的 M 位来定义字长。
- 3) 在 USART_CR2 中编程停止位的位数。
- 4) 如果采用多缓冲器通信，配置 USART_CR3 中的 DMA 使能位(DMAT)。按多缓冲器通信中的描述配置 DMA 寄存器。
- 5) 利用 USART_BRR 寄存器选择要求的波特率。
- 6) 设置 USART_CR1 中的 TE 位，发送一个空闲帧作为第一次数据发送。
- 7) 把要发送的数据写进 USART_DR 寄存器(此动作清除 TXE 位)。在只有一个缓冲器的情况下，对每个待发送的数据重复步骤 7。
- 8) 在 USART_DR 寄存器中写入最后一个数据字后，要等待 TC=1，它表示最后一个数据帧的传输结束。当需要关闭 USART 或需要进入停机模式之前，需要确认传输结束，避免破坏最后一次传输

28.3.2.3. 单字节通信

清零 TXE 位总是通过对数据寄存器的写操作来完成的。TXE 位由硬件来设置，它表明：

- 数据已经从 TDR 移送到移位寄存器，数据发送已经开始
- TDR 寄存器被清空
- 下一个数据可以被写进 USART_DR 寄存器而不会覆盖先前的数据

如果 TXEIE 位被设置，此标志将产生一个中断。

如果此时 USART 正在发送数据，对 USART_DR 寄存器的写操作把数据存进 TDR 寄存器，并在当前传输结束时把该数据复制进移位寄存器。

如果此时 USART 没有在发送数据，处于空闲状态，对 USART_DR 寄存器的写操作直接把数据放进移位寄存器，数据传输开始，TXE 位立即被置起。

当一帧发送完成时(停止位发送后)并且设置了 TXE 位，TC 位被置起，如果 USART_CR1 寄存器中的 TCIE 位被置起时，则会产生中断。

在 USART_DR 寄存器中写入了最后一个数据字后，在关闭 USART 模块之前或设置微控制器进入低功耗模式(详见下图)之前，必须先等待 TC=1。

使用下列软件过程清除 TC 位：

1. 读一次 USART_SR 寄存器；
2. 写一次 USART_DR 寄存器。

注：TC 位也可以通过软件对它写'0'来清除。此清零方式只推荐在多缓冲器通信模式下使用。

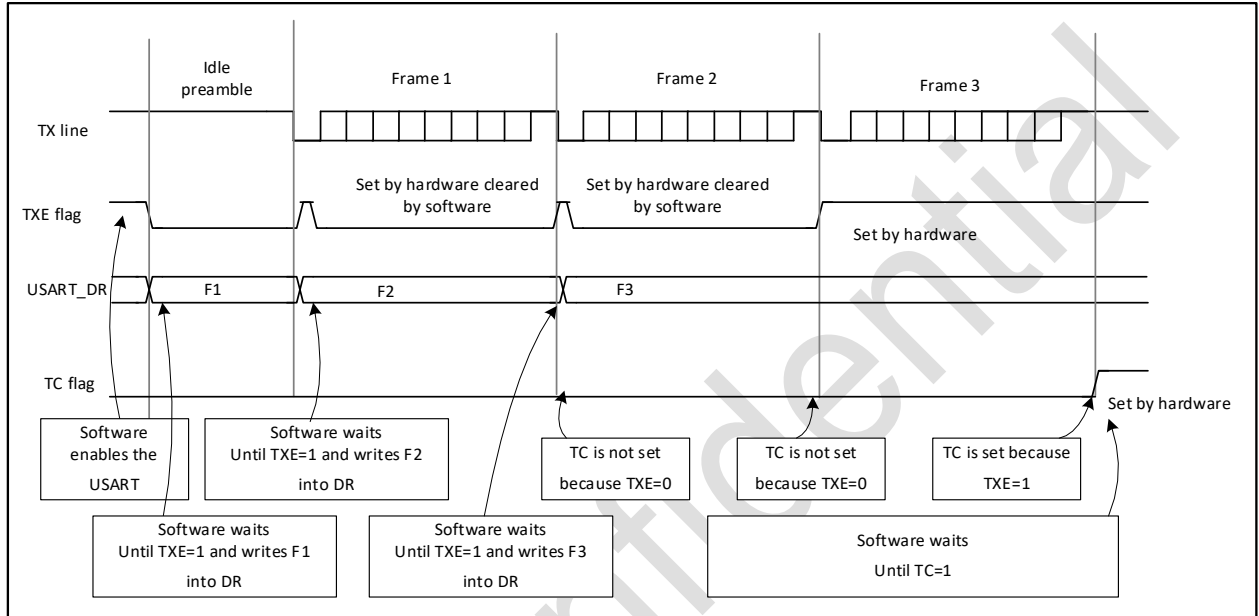


图 28-4 TC/TXE behavior when transmitting

28.3.2.4. 断开符号

设置 SBK 可发送一个断开符号。断开帧长度取决 M 位。如果设置 SBK=1，在完成当前数据发送后，将在 TX 线上发送一个断开符号。断开字符发送完成时(在断开符号的停止位时)SBK 被硬件复位。USART 在最后一个断开帧的结束处插入一逻辑'1'，以保证能识别下一帧的起始位。

注意：如果在开始发送断开帧之前，软件又复位了 SBK 位，断开符号将不被发送。如果要发送两个连续的断开帧，SBK 位应该在前一个断开符号的停止位之后置起。

28.3.2.5. 空闲符号

置位 TE 将使得 USART 在第一个数据帧前发送一空闲帧。

28.3.3. 接收器

USART 可以根据 USART_CR1 的 M 位接收 8 位或 9 位的数据字。

28.3.3.1. 开始位检测

在 USART 中，如果辨认出一个特殊的采样序列，那么就认为侦测到一个起始位。该序列为：1 1 1 0 X 0 X 0 X 0 0 0 0

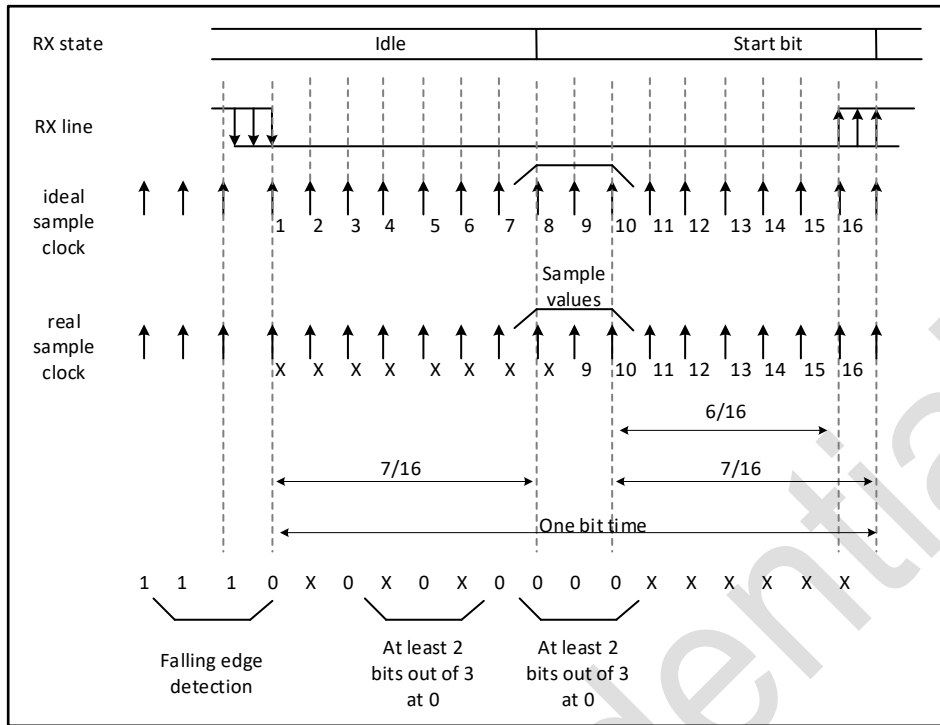


图 28-5 起始位检测

如果该序列不完整，那么接收端将退出起始位侦测并回到空闲状态(不设置标志位)等待下降沿。如果 3 个采样点都为'0'(在第 3、5、7 位的第一次采样，和在第 8、9、10 的第二次采样都为'0')，则确认收到起始位，这时设置 RXNE 标志位，如果 RXNEIE=1，则产生中断。

如果两次 3 个采样点上仅有 2 个是'0'(第 3、5、7 位的采样点和第 8、9、10 位的采样点)，那么起始位仍然是有效的，但是会设置 NE 噪声标志位。如果不能满足这个条件，则中止起始位的侦测过程，接收器会回到空闲状态(不设置标志位)。

如果有一次 3 个采样点上仅有 2 个是'0'(第 3、5、7 位的采样点或第 8、9、10 位的采样点)，那么起始位仍然是有效的，但是会设置 NE 噪声标志位。

28.3.3.2. 字符接收

在 USART 接收期间，数据的最低有效位首先从 RX 脚移进。在此模式里，USART_DR 寄存器包含的缓冲器位于内部总线和接收移位寄存器之间。

配置步骤：

1. 将 USART_CR1 寄存器的 UE 置 1 来激活 USART。
2. 编程 USART_CR1 的 M 位定义字长
3. 在 USART_CR2 中编写停止位的个数
4. 如果需多缓冲器通信，选择 USART_CR3 中的 DMA 使能位(DMAR)。按多缓冲器通信所要求的配置 DMA 寄存器。
5. 利用波特率寄存器 USART_BRR 选择希望的波特率。
6. 设置 USART_CR1 的 RE 位。激活接收器，使它开始寻找起始位。

当一个字符被接收到时：

- RXNE 位被置位。它表明移位寄存器的内容被转移到 RDR。换句话说，数据已经被接收并且可以被读出(包括与之有关的错误标志)。
 - 如果 RXNEIE 位被设置，产生中断。
 - 在接收期间如果检测到帧错误，噪音或溢出错误，错误标志将被置起
 - 在单缓冲器模式里，由软件读 USART_DR 寄存器完成对 RXNE 位清除。RXNE 标志也可以通过对它写 0 来清除。RXNE 位必须在下一字符接收结束前被清零，以避免溢出错误。
- 注意：在接收数据时，RE 位不应该被复位。如果 RE 位在接收时被清零，当前字节的接收被丢失。

28.3.3.3. 断开符号

当接收到一个断开帧时，USART 像处理帧错误一样处理它。

28.3.3.4. 空闲符号

当一空闲帧被检测到时，其处理步骤和接收到普通数据帧一样，但如果 IDLEIE 位被设置将产生一个中断。

28.3.3.5. 溢出错误

如果 RXNE 还没有被复位，又接收到一个字符，则发生溢出错误。数据只有当 RXNE 位被清零后才能从移位寄存器转移到 RDR 寄存器。RXNE 标记是接收到每个字节后被置位的。如果下一个数据已被收到，RXNE 标志仍是置起的，溢出错误产生。

当溢出错误产生时：

- ORE 位被置位。
- RDR 内容将不会丢失。读 USART_DR 寄存器仍能得到先前的数据。
- 移位寄存器中以前的内容将被覆盖。随后接收到的数据都将丢失。
- 如果 RXNEIE 位被设置或 EIE 被设置，中断产生。
- 顺序执行对 USART_SR 和 USART_DR 寄存器的读操作，可复位 ORE 位

注意：当 ORE 位置位时，表明至少有 1 个数据已经丢失。有两种可能性：

- 如果 RXNE=1，上一个有效数据还在接收寄存器 RDR 上，可以被读出。
- 如果 RXNE=0，这意味着上一个有效数据已经被读走，RDR 已经没有东西可读。当上一个有效数据在 RDR 中被读取的同时又接收到新的(也就是丢失的)数据时，此种情况可能发生。在读序列期间(在 USART_SR 寄存器读访问和 USART_DR 读访问之间)接收到新的数据，此种情况也可能发生。

28.3.3.6. 噪音错误

使用过采样技术(同步模式除外)，通过区别有效输入数据和噪音来进行数据恢复。

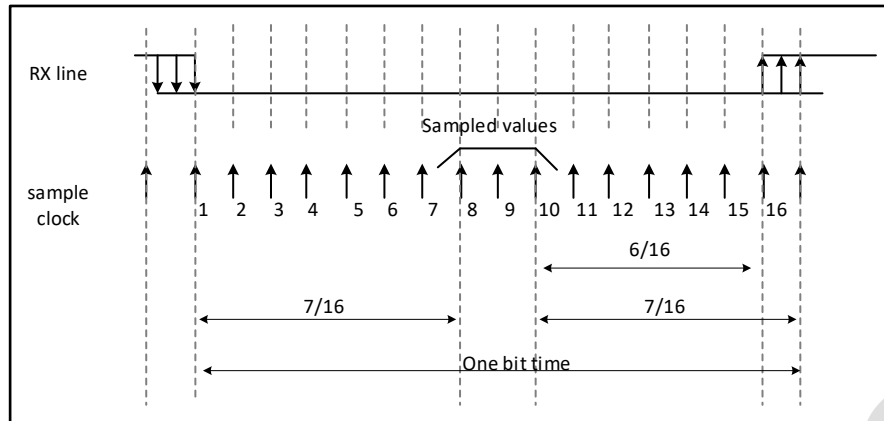


图 28-6 检测噪声的数据采样

表 28-1 检测噪声的数据采样

采样值	NE 状态	接收的位值	数据有效性
000	0	0	Valid
001	1	0	Not Valid
010	1	0	Not Valid
011	1	1	Not Valid
100	1	0	Not Valid
101	1	1	Not Valid
110	1	1	Not Valid
111	0	1	Valid

当在接收帧中检测到噪声时：

- 在 RXNE 位的上升沿设置 NE 标志。
- 无效数据从移位寄存器传送到 USART_DR 寄存器。
- 在单个字节通信情况下，没有中断产生。然而，因为 NE 标志位和 RXNE 标志位是同时被设置，RXNE 将产生中断。在多缓冲器通信情况下，如果已经设置了 USART_CR3 寄存器中 EIE 位，将产生一个中断。

先读出 USART_SR，再读出 USART_DR 寄存器，将清除 NE 标志位

28.3.3.7. 帧错误

当以下情况发生时检测到帧错误：

由于没有同步上或大量噪音的原因，停止位没有在预期的时间上接和收识别出来。

当帧错误被检测到时：

- FE 位被硬件置起
- 无效数据从移位寄存器传送到 USART_DR 寄存器。
- 在单字节通信时，没有中断产生。然而，这个位和 RXNE 位同时置起，后者将产生中断。在多缓冲器通信情况下，如果 USART_CR3 寄存器中 EIE 位被置位的话，将产生中断。

顺序执行对 USART_SR 和 USART_DR 寄存器的读操作，可复位 FE 位。

28.3.3.8. 接收期间的可配置的停止位

接收期间的可配置的停止位被接收的停止位的个数可以通过控制寄存器 2 的控制位来配置，在正常模式时，可以是 1 或 2 个。

- 1 个停止位：对 1 个停止位的采样在第 8，第 9 和第 10 采样点上进行。
- 2 个停止位：对 2 个停止位的采样是在第一停止位的第 8，第 9 和第 10 个采样点完成的。如果第一个停止位期间检测到一个帧错误，帧错误标志将被设置。第二个停止位不再检查帧错误。在第一个停止位结束时 RXNE 标志将被设置。

28.3.4. 分数波特率的产生

分数波特率的产生接收器和发送器的波特率在 USARTDIV 的整数和小数寄存器中的值应设置成相同。

$$Tx / Rx \text{ 波特率} = fCK / (16 * USARTDIV)$$

这里的 fCK 是给外设的时钟 USARTDIV 是一个无符号的定点数。这 12 位的值设置在 USART_BRR 寄存器。

注：在写入 USART_BRR 之后，波特率计数器会被波特率寄存器的新值替换。因此，不要在通信进行中改变波特率寄存器的数值。

如何从 USART_BRR 寄存器值得到 USARTDIV

例 1:

如果 DIV_Mantissa = 27, DIV_Fraction = 12 (USART_BRR=0x1BC),

则:

$$\text{Mantissa (USARTDIV)} = 27$$

$$\text{Fraction (USARTDIV)} = 12/16 = 0.75$$

$$\text{所以 USARTDIV} = 27.75$$

例 2:

要求 USARTDIV = 25.62,

就有:

$$\text{DIV_Fraction} = 16 * 0.62 = 9.92$$

最接近的整数是: 10 = 0x0A

$$\text{DIV_Mantissa} = \text{mantissa} (25.620) = 25 = 0x19$$

于是, USART_BRR = 0x19A

例 3:

要求 USARTDIV = 50.99

就有:

$$\text{DIV_Fraction} = 16 * 0.99 = 15.84$$

最接近的整数是: 16 = 0x10 => DIV_frac[3:0]溢出 => 进位必须加到小数部分

$$\text{DIV_Mantissa} = \text{mantissa} (50.990 + \text{进位}) = 51 = 0x33$$

于是: USART_BRR = 0x330, USARTDIV=51

波特率		F _{PCLK} =36MHz			F _{PCLK} =72MHz		
序号	Kbps	实际	置于波特率寄存器中的值	误差 (%)	实际	置于波特率寄存器中的值	误差 (%)
1	2.4	2.400	937.5	0%	2.4	1875	0%
2	9.6	9.600	234.375	0%	9.6	468.75	0%
3	19.2	19.2	117.1875	0%	19.2	234.375	0%
4	57.6	57.6	39.0625	0%	57.6	78.125	0%
5	115.2	115.384	19.5	0.15%	115.2	39.0625	0%
6	230.4	230.769	9.75	0.16%	230.769	19.5	0.16%
7	460.8	461.538	4.875	0.16%	461.538	9.75	0.16%
8	921.6	923.076	2.4375	0.16%	923.076	4.875	0.16%
9	2250	2250	1	0%	2250	2	0%
10	4500	不可能	不可能	不可能	4500	1	0%

注：CPU的时钟频率越低，则某一特定波特率的误差也越低。可以达到的波特率上限可以由这组数据得到。

28.3.5. USART 接收器容忍度

只有当整体的时钟系统地变化小于 USART 异步接收器能够容忍的范围，USART 异步接收器才能正常工作。影响这些变化的因素有：

- DTRA：由于发送器误差而产生的变化(包括发送器端振荡器的变化)
- DQUANT：接收器端波特率取整所产生的误差
- DREC：接收器端振荡器的变化
- DTCL：由于传输线路产生的变化(通常是由于收发器在由低变高的转换时序，与由高变低转换时序之间的不一致性所造成)。
- 需要满足：DTRA + DQUANT + DREC + DTCL < USART 接收器的容忍度。
- 对于正常接收数据，USART 接收器的容忍度等于最大能容忍的变化，它依赖于下述选择：
- 由 USART_CR1 寄存器的 M 位定义的 10 或 11 位字符长度
- 是否使用分数波特率产生

表 28-2 DIV_Fraction 为 0 时 USART 接收器的容忍度

M bit	NF is an error	NF is don't care
0	3.75%	4.375%
1	3.41%	3.97%

表 28-3 DIV_Fraction 非 0 时 USART 接收器容忍度

M bit	NF is an error	NF is don't care
0	3.33%	3.88%
1	3.03%	3.53%

28.3.6. USART 自动波特率检测

USART 能够基于一个字符的接收，检测并自动设定 USARTx_BRR 寄存器的值。自动波特率检测在以下场景是有用处的：

- 1) 系统通讯速率提前未确认
- 2) 系统正在使用相对低精度的时钟源，该机制允许在不测量时钟偏差的情况下，获得正确的波特率

时钟源频率必须与被期望的通讯速率兼容。（必须选择 16 倍过采样，并从 $f_{CK}/65535$ 和 $f_{CK}/16$ 之间选择）

在激活自动波特率检测之前，自动波特率检测模式必须被选择（通过 USARTx_CR3 寄存器的 ABRMOD[1:0]位被选择）。基于不同的字符模式，有各种模式。

在这些自动波特率模式下，波特率在同步数据接收期间会被测量几次，每次测量都会跟之前进行对比。

这些模式是：

MODE 0: 任何以 1 开始的字符。在这种情况下，USART 测量起始位的宽度（下降沿到上升沿）

MODE 1: 任何以 10xx 位开始的字符。在这种情况下，USART 测量起始位和第一个数据位的宽度。该测量在下降沿到下降沿之间进行，以确保在慢速信号上升情况下更好的精度。

另一个对每个 RX 的 transition 的检查也会并行进行。如果 RX 上的 transition 没有与接收器充分的同步（接收器基于 bit 0 计算的波特率），则会产生错误。

在激活自动波特率检测之前，USARTx_BRR 寄存器必须通过写一个 non-zero 波特率值进行初始化。

通过置位 USARTx_CR3 寄存器的 ABREN 位，可以激活自动波特率检测功能。USART 将等待 RX 上的第一个字符。置位 USARTx_ISR 寄存器的 ABRF 标志，显示了自动波特率检测的完成。如果通讯线上是有噪声的，则自动波特率检测的正确进行不能被保证。在这种情况下，BRR 的值可能被破坏，ABRE 错误标志位将被置位。如果通讯速度与自动波特率检测范围不兼容（位宽不在 16 和 65535 个时钟周期之间 @ 16 位过采样），ABRE 错误也会发生。

RXNE 中断将显示了操作的完成。在以后的任何时刻，自动波特率检测可能通过复位 ABRF 标志（通过写 0）再次启动。

Note: 如果在自动波特期间，清零 UE，BRR 值可能被破坏。

28.3.7. 多处理器通信

通过 USART 可以实现多处理器通信(将几个 USART 连在一个网络里)。例如某个 USART 设备可以是主，它的 TX 输出和其他 USART 从设备的 RX 输入相连接；USART 从设备各自的 TX 输出逻辑地与在一起，并且和主设备的 RX 输入相连接。

在多处理器配置中，我们通常希望只有被寻址的接收者才被激活，来接收随后的数据，这样就可以减少由未被寻址的接收器的参与带来的多余的 USART 服务开销。

未被寻址的设备可启用其静默功能置于静默模式。在静默模式里：

- 任何接收状态位都不会被设置。
- 所有接收中断被禁止。
- USARTx_CR1 寄存器中的 RWU 位被置 1。RWU 可以被硬件自动控制或在某个条件下由软件写入。
- 根据 USARTx_CR1 寄存器中的 WAKE 位状态，USARTx 可以用二种方法进入或退出静默模式。
- 如果 WAKE 位被复位：进行空闲总线检测。
- 如果 WAKE 位被设置：进行地址标记检测。

28.3.7.1. 空闲总线检测(WAKE=0)

当 RWU 位被写 1 时，USART 进入静默模式。当检测到一空闲帧时，它被唤醒。然后 RWU 被硬件清零，但是 USART_SR 寄存器中的 IDLE 位并不置起。RWU 还可以被软件写 0。下图给出利用空闲总线检测来唤醒和进入静默模式的一个例子

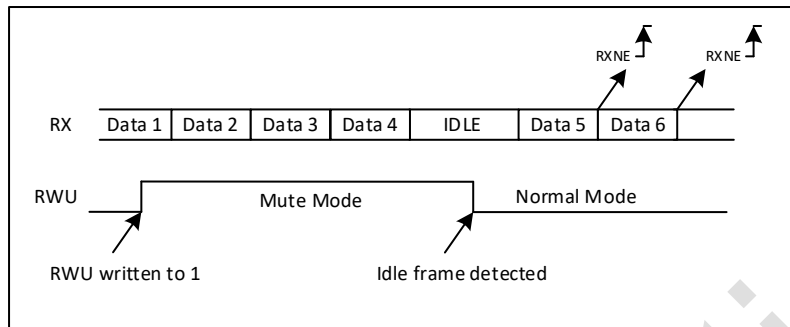


图 28-7 利用空闲总线检测的静默模式

28.3.7.2. 地址标记 (Address mark) 检测 (WAKE=1)

在这个模式里，如果 MSB 是 1，该字节被认为是地址，否则被认为是数据。在一个地址字节中，目标接收器的地址被放在 4 个 LSB 中。这个 4 位地址被接收器同它自己地址做比较，接收器的地址被编程在 USART_CR2 寄存器的 ADD。

如果接收到的字节与它的编程地址不匹配时，USART 进入静默模式。此时，硬件设置 RWU 位。

接收该字节既不会设置 RXNE 标志也不会产生中断请求，因为 USART 已经在静默模式。

当接收到的字节与接收器内编程地址匹配时，USART 退出静默模式。然后 RWU 位被清零，随后的字节被正常接收。收到这个匹配的地址字节时将设置 RXNE 位，因为 RWU 位已被清零。

当接收缓冲器不包含数据时(USART_SR 的 RXNE=0)，RWU 位可以被写 0 或 1。否则，该次写操作被忽略。下图给出利用地址标记检测来唤醒和进入静默模式的例子。

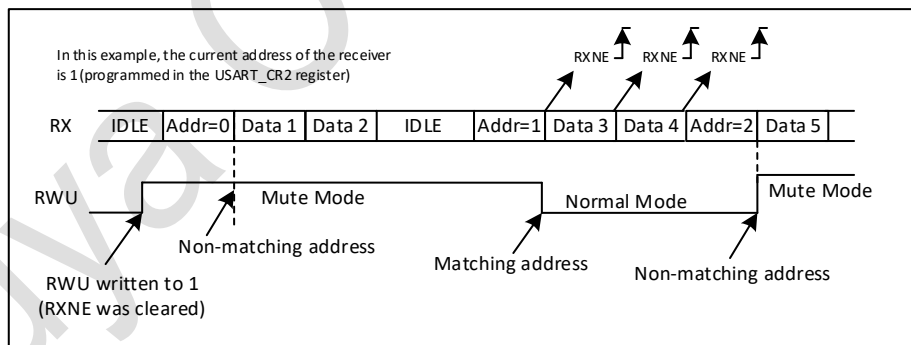


图 28-8 利用地址标记检测的静默模式

28.3.7.3. 校验控制

设置 USART_CR1 寄存器上的 PCE 位，可以使能奇偶控制(发送时生成一个奇偶位，接收时进行奇偶校验)。根据 M 位定义的帧长度，可能的 USART 帧格式列在下表中。

表 28-4 帧格式

M bit	PCE bit	USART fram
0	0	SB—8 bit data—STB
0	1	SB—7 bit data—PB—STB
1	0	SB—9 bit data—STB

M bit	PCE bit	USART fram
1	1	SB—8 bit data—PB—STB

在用地址标记唤醒设备时，地址的匹配只考虑到数据的 MSB 位，而不用关心校验位。(MSB 是数据位中最后发出的，后面紧跟校验位或者停止位)

28.3.7.4. 偶校验

校验位使得一帧中的 7 或 8 个 LSB 数据以及校验位中'1'的个数为偶数。

例如：数据=00110101，有 4 个'1'，如果选择偶校验(在 USARTx_CR1 中的 PS = 0)，校验位将是'0'。

28.3.7.5. 奇校验

此校验位使得一帧中的 7 或 8 个 LSB 数据以及校验位中'1'的个数为奇数。

例如：数据=00110101，有 4 个'1'，如果选择奇校验(在 USARTx_CR1 中的 PS = 1)，校验位将是'1'。

28.3.7.6. 传输模式

如果 USARTx_CR1 的 PCE 位被置位，写进数据寄存器的数据的 MSB 位被校验位替换后发送出去(如果选择偶校验偶数个'1'，如果选择奇校验奇数个'1')。如果奇偶校验失败，USART_SR 寄存器中的 PE 标志被置'1'，并且如果 USART_CR1 寄存器的 PEIE 在被预先设置的话，中断产生。

28.3.8. USART 同步模式

通过写 USART_CR2 寄存器的 CLKEN 位为 1，选择同步模式。在同步模式里，下列位必须保持清零状态：

- USART_CR3 寄存器中的 HDSEL 位

USART 允许用户以主模式方式控制双向同步串行通信。CK 脚是 USART 发送器时钟的输出。在起始位和停止位期间，CK 脚上没有时钟脉冲。根据 USART_CR2 寄存器中 LBCL 位的状态，决定在最后一个有效数据位期间产生或不产生时钟脉冲。USART_CR2 寄存器的 CPOL 位允许用户选择时钟极性，USART_CR2 寄存器上的 CPHA 位允许用户选择外部时钟的相位。

在总线空闲期间，实际数据到来之前以及发送断开符号的时候，外部 CK 时钟不被激活。

同步模式时，USART 发送器和异步模式里工作一模一样。但是因为 CK 是与 TX 同步的(根据 CPOL 和 CPHA)，所以 TX 上的数据是随 CK 同步发出的。

同步模式的 USART 接收器工作方式与异步模式不同。如果 RE=1，数据在 CK 上采样(根据 CPOL 和 CPHA 决定在上升沿还是下降沿)，不需要任何的过采样。但必须考虑建立时间和持续时间(取决于波特率，1/16 位时间)。

注意：

CK 脚同 TX 脚一起联合工作。因而，只有在使能了发送器(TE = 1)，并且发送数据时(写入数据至 USART_DR 寄存器)才提供时钟。这意味着在没有发送数据时是不可能接收一个同步数据的。

LBCL, CPOL 和 CPHA 位的正确配置，应该在发送器和接收器都被禁止时；当使能了发送器或接收器时，这些位不能被改变。

建议在同一条指令中设置 TE 和 RE，以减少接收器的建立时间和保持时间。

USART 只支持主模式：它不能来自其他设备的输入时钟接收或发送数据(CK 永远是输出)。

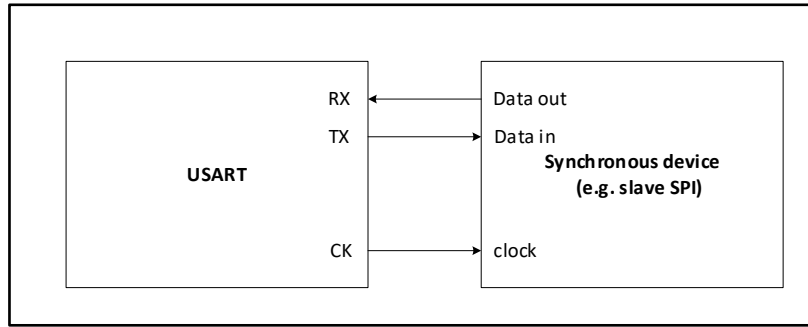


图 28-9 USART 同步传输的例子

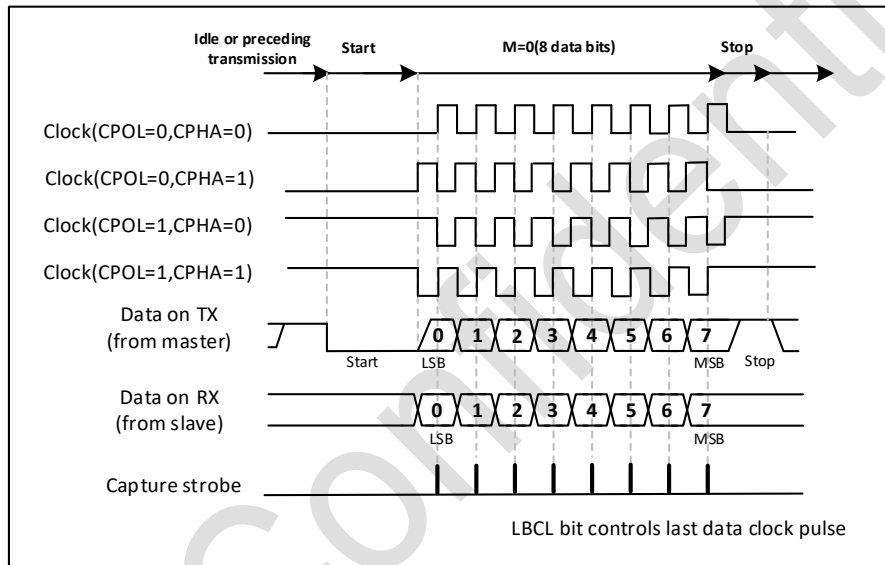


图 28-10 USART 数据时钟时序示例(M=0)

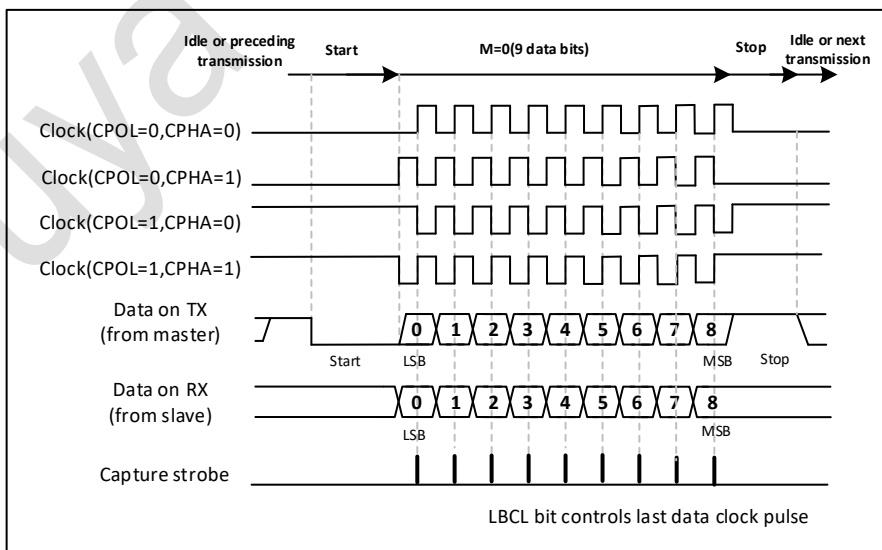


图 28-11 USART 数据时钟时序示例(M=1)

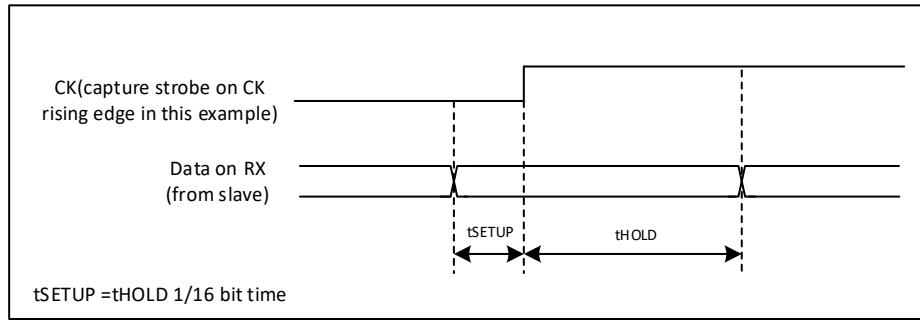


图 28-12 RX 数据采样/保持时间

28.3.9. 单线半双工通信

单线半双工模式通过设置 USARTx_CR3 寄存器的 HDSEL 位选择。在这个模式里，下面的位必须保持清零状态：

- USARTx_CR2 寄存器的 CLKEN 位

USART 可以配置成遵循单线半双工协议。在单线半双工模式下，TX 和 RX 引脚在芯片内部互连。使用控制位“HALF DUPLEX SEL”(USARTx_CR3 中的 HDSEL 位)选择半双工和全双工通信。

当 HDSEL 为‘1’时

- RX 不再被使用

- 当没有数据传输时，TX 总是被释放。因此，它在空闲状态的或接收状态时表现为一个标准 I/O 口。这就意味该 I/O 在不被 USART 驱动时，必须配置成悬空输入(或开漏的输出高)。

除此以外，通信与正常 USART 模式类似。由软件来管理线上的冲突(例如通过使用一个中央仲裁器)。特别的是，发送从不会被硬件所阻碍。当 TE 位被设置时，只要数据一写到数据寄存器上，发送就继续。

28.3.10. 使用 DMA 进行连续通信

USART 可以利用 DMA 连续通信。Rx 缓冲器和 Tx 缓冲器的 DMA 请求是分别产生的。

28.3.10.1. DMA 传输

使用 DMA 进行发送，可以通过设置 USART_CR3 寄存器上的 DMAT 位激活。当 TXE 位被置为‘1’时，DMA 就从指定的 SRAM 区传送数据到 USART_DR 寄存器。为 USART 的发送分配一个 DMA 通道的步骤如下(x 表示通道号)：

- 1) 在 DMA 控制寄存器上将 USART_DR 寄存器地址配置成 DMA 传输的目的地址。在每个 TXE 事件后，数据将被传送到这个地址。
- 2) 在 DMA 控制寄存器上将存储器地址配置成 DMA 传输的源地址。在每个 TXE 事件后，将从此存储器区读出数据并传送到 USART_DR 寄存器。
- 3) 在 DMA 控制寄存器中配置要传输的总的字节数。
- 4) 在 DMA 寄存器上配置通道优先级。
- 5) 根据应用程序的要求，配置在传输完成一半还是全部完成时产生 DMA 中断。
- 6) 通过写 0，清 TC 位。

7) 在 DMA 寄存器上激活该通道。

当传输完成 DMA 控制器指定的数据量时，DMA 控制器在该 DMA 通道的中断向量上产生一中断。在发送模式下，当 DMA 传输完所有要发送的数据时，DMA 控制器设置 DMA_ISR 寄存器的 TCIF 标志；监视 USARTx_SR 寄存器的 TC 标志可以确认 USART 通信是否结束，这样可以在关闭 USART 或进入停机模式之前避免破坏最后一次传输的数据；软件需要先等待 TXE=1，再等待 TC

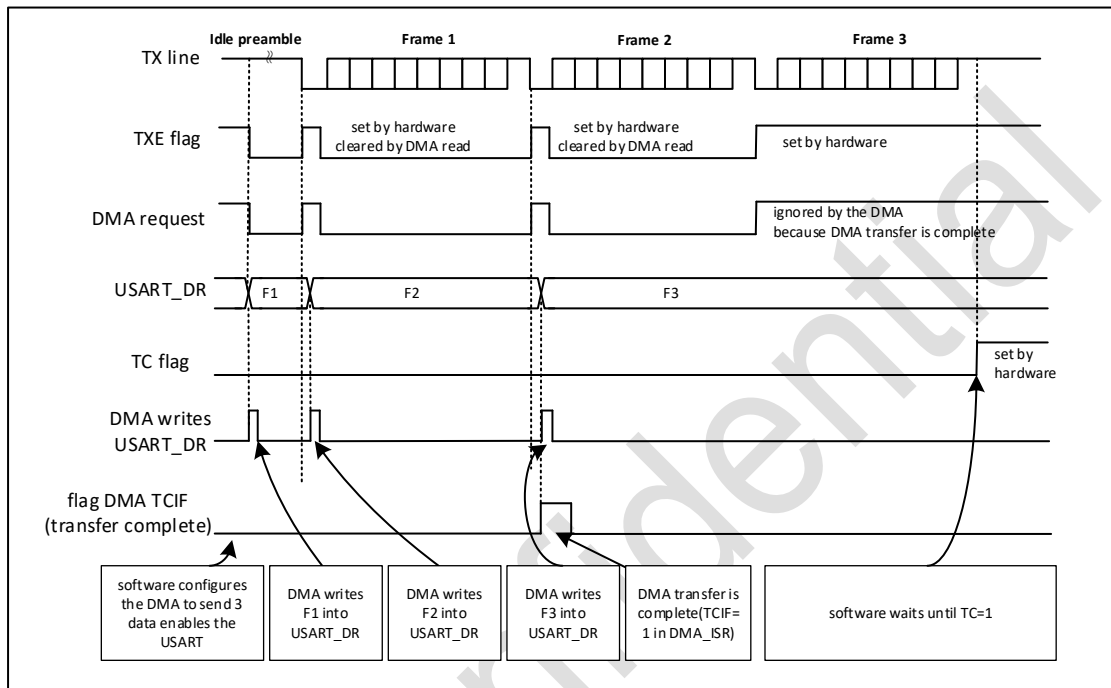


图 28-13 使用 DMA 传输

28.3.10.2. DMA 接收

可以通过设置 USART_CR3 寄存器的 DMAR 位激活使用 DMA 进行接收，每次接收到一个字节，DMA 控制器就把数据从 USART_DR 寄存器传送到指定的 SRAM 区(参考 DMA 相关说明)。为 USART 的接收分配一个 DMA 通道的步骤如下(x 表示通道号)：

- 1) 通过 DMA 控制寄存器把 USART_DR 寄存器地址配置成传输的源地址。在每个 RXNE 事件后，将从此地址读出数据并传输到存储器。
- 2) 通过 DMA 控制寄存器把存储器地址配置成传输的目的地址。在每个 RXNE 事件后，数据将从 USART_DR 传输到此存储器区。
- 3) 在 DMA 控制寄存器中配置要传输的总的字节数。
- 4) 在 DMA 寄存器上配置通道优先级。
- 5) 根据应用程序的要求配置在传输完成一半还是全部完成时产生 DMA 中断。
- 6) 在 DMA 控制寄存器上激活该通道。

当接收完成 DMA 控制器指定的传输量时，DMA 控制器在该 DMA 通道的中断矢量上产生一中断。

28.3.10.3. 多缓冲器通信中的错误标志和中断产生

在多缓冲器通信的情况下，通信期间如果发生任何错误，在当前字节传输后将置起错误标志。如果中断使能位被设置，将产生中断。在单个字节接收的情况下，和 RXNE 一起被置起的帧错误、溢出

错误和噪音标志，有单独的错误标志中断使能位；如果设置了，会在当前字节传输结束后，产生中断。

28.3.11. 硬件流控制

利用 nCTS 输入和 nRTS 输出可以控制 2 个设备间的串行数据流。下图表明在这个模式里如何连接 2 个设备。

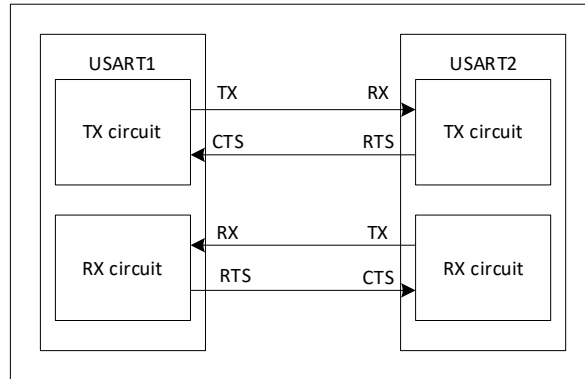


图 28-14 两个 USART 间的硬件流控制

28.3.11.1. RTS 流控制

如果 RTS 流控制被使能(RTSE=1)，只要 USART 接收器准备好接收新的数据，nRTS 就变成有效(接低电平)。当接收寄存器内有数据到达时，nRTS 被释放，由此表明希望在当前帧结束时停止数据传输。

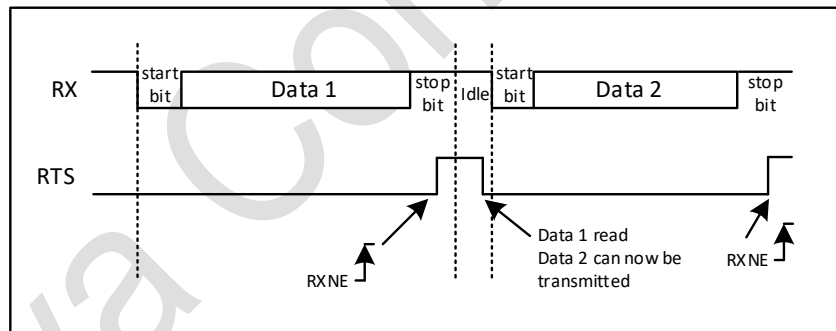


图 28-15 RTS 流控制

28.3.11.2. CTS 流控制

如果 CTS 流控制被使能(CTSE=1)，发送器在发送下一帧前检查 nCTS 输入。如果 nCTS 有效(被拉成低电平)，则下一个数据被发送(假设那个数据是准备发送的，也就是 TXE=0)，否则下一帧数据不被发出去。若 nCTS 在传输期间被变成无效，当前的传输完成后停止发送。

当 CTSE=1 时，只要 nCTS 输入一变换状态，硬件就自动设置 CTSIF 状态位。它表明接收器是否准备好进行通信。如果设置了 USART_CT3 寄存器的 CTSIE 位，则产生中断。

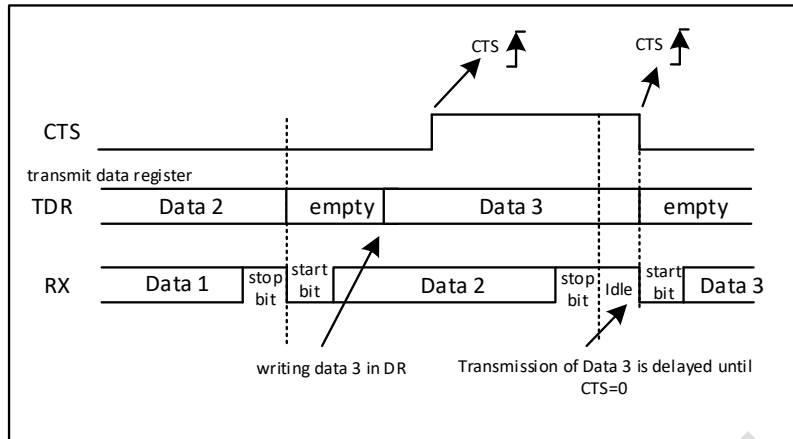


图 28-16 CTS 流控制

28.4. USART 中断

序号	中断事件	事件标志	使能位	发送/接收
1	发送数据寄存器空	TXE	TXEIE	发送
2	CTS (Clear to Send) 中断	CTSIF	CTSIE	发送
3	传送完成	TC	TCIE	发送
4	接收寄存器非空 (读数据准备好)	RXNE	RXNEIE	接收
5	Overrun 错误	ORE		接收
6	空闲帧	IDLE	IDLEIE	接收
7	奇偶校验错误	PE	PEIE	接收
8	多处理器通讯时, 噪声、overrun 和帧错误	NR/ORE/FE	EIE	接收

所有 USART 中断共用同一个中断向量。

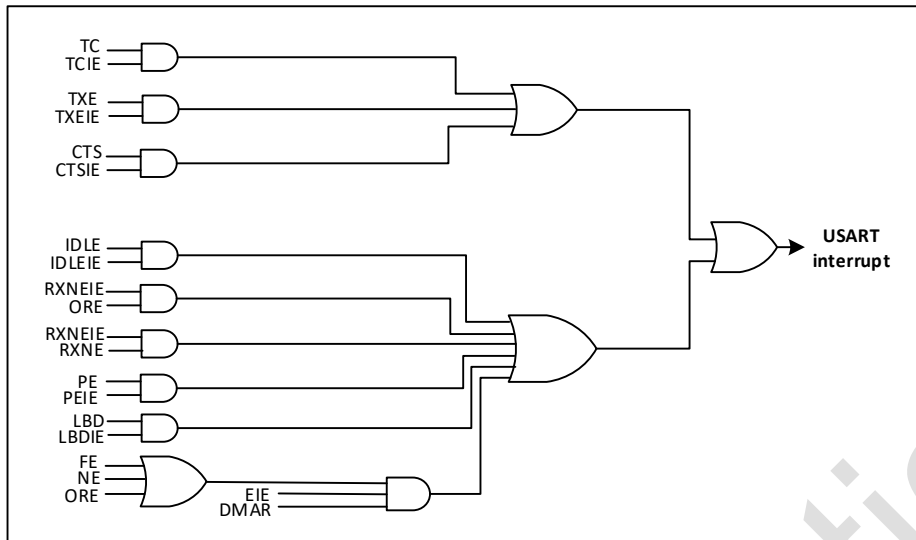


图 28-17 USART 中断映像图

28.5. USART 寄存器

28.5.1. 状态寄存器 (USART_SR)

Address offset:0x00

Reset value:0x0000 00C0

31	30	29	28	27	26	25	24	23	22	21	20	19	18	17	16
Res.	Res.	Res.	Res.	Res.	Res.	Res.	Res.	Res.	Res.	Res.	Res.	Res.	Res.	Res.	Res.
15	14	13	12	11	10	9	8	7	6	5	4	3	2	1	0
Res.	Res.	Res.	ABRRQ	ABRE	ABRF	CTS	LBD	TXE	TC	RXNE	IDLE	ORE	NE	FE	PE
			W	R	R	RC_W0	RC_W0	R	RC_W0	RC_W0	R	R	R	R	R

Bit	Name	R/W	Reset Value	Function
31:13	Reserved	-	-	Reserved
12	ABRRQ	W	0	自动波特率请求。 该位写 1 会复位 ABRF 标志位，并且请求下一帧的自动波特率检测。
11	ABRE	R	0	自动波特率错误标志。 当自动波特率检测出错（波特率超出范围或者字符比较错误）时，硬件置位该寄存器。 软件通过写 1 到 ABRRQ 寄存器清零该位。
10	ABRF	R	0	自动波特率检测标志。 当自动波特率设置（同时设置 RXNE=1，当中断使能后产生中断），或者自动波特率检测操作出错（ABRE=1，RXNE=1，FE=1）时该位由硬件置 1。 软件通过写 1 到 USART_RQR 寄存器的 ABRRQ 位清零该位。

Bit	Name	R/W	Reset Value	Function
9	CTS	RC_W0	0	CTS 标志。 当 CTS 输入 toggle, 别 CTSE=1 时, 该寄存器为 1.软件写 0 清零。当 CTSIE=1 时, 产生 CTS 中断。 0: CTS line 值未改变 1: CTS line 值改变
8	LBD	RC_W0	0	LIN break 检测标志。 当检测到 LIN 中止时, 硬件配置该寄存器。软件写 0 清零。当 LBDIE=1 时产生中断。 0: 未检测到 LIN break; 1: 检测到 LIN break; 注: 该寄存器如果不支持 LIN 功能, 则固定为 0.
7	TXE	R	1	传输寄存器空标志。 当 USART_DR 寄存器数据传送到移位寄存器, 硬件置位该寄存器。当 TXEIE=1 时, 产生中断。 写 USART_DR 寄存器会清零该位 0: 数据未传送到移位寄存器 1: 数据传送到移位寄存器
6	TC	RC_W0	1	传送完成标志。 传送数据帧完成后, 且 TXE=1, 则硬件置位该寄存器。TCIE=1 时产生中断。 软件先读 USART_SR 寄存器然后写 USART_DR 寄存器会清零该位 (针对多处理器通讯)。软件同时可以写 0 清零。 0: 传送未完成 1: 传送完成
5	RXNE	RC_W0	0	读数据寄存器不空标志。 当移位寄存器值传送到 USART_DR 寄存器, 硬件置位该寄存器。 软件读 USART_DR 寄存器、或者写 0 清零该位。 当 RXNEIE=1 时, 产生中断。 0: 未收到数据 1: 接收数据准备好
4	IDLE	R	0	空闲标志。 检测 IDLE line, 硬件置位该寄存器。当 IDLEIE=1 时产生中断。 软件先读 USART_SR 寄存器后读 USART_DR 寄存器可以清零该位。 0: 未检测到 IDLE line 1: 检测到 IDLE line
3	ORE	R	0	Over 正常运行错误标志。

Bit	Name	R/W	Reset Value	Function
				<p>当 RXNE=1 时，在移位寄存器中接收到的数据正准备转移到 RDR 寄存器时，硬件置位该位。软件先读 USART_SR 寄存器后读 USART_DR 寄存器可以清零该位。</p> <p>当 RXNEIE=1 时，产生中断。</p> <p>0: 未产生 Over 正常运行错误 1: 产生 Over 正常运行错误</p> <p>注：该寄存器置位时，RDR 寄存器内容不会丢失，但移位寄存器内容被覆盖。</p> <p>当 EIE=1 时，产生 ORE 中断。</p>
2	NE	R	0	<p>噪声错误标志。</p> <p>在数据帧接收到噪声时，硬件置位该寄存器。软件先读 USART_SR 寄存器后读 USART_DR 寄存器可以清零该位。</p> <p>0: 未检测到噪声错误 1: 检测到噪声错误</p> <p>注：当 RXNE 与 NE 同时产生时，NE=1 时不产生中断，而在设置 RXNE 标志时产生中断。在多缓冲器通讯模式下，当 EIE=1 时 NE=1 会产生中断。</p>
1	FE	R	0	<p>帧错误标志。</p> <p>当检测到不同步、过多的噪声或中止字符时，由硬件设置此位。</p> <p>软件先读 USART_SR 寄存器后读 USART_DR 寄存器可以清零该位。</p> <p>0: 未检测到帧错误 1: 检测到帧错误或 break 字符</p> <p>注：当 RXNE 与 FE 同时产生时，FE=1 时不产生中断，而在设置 RXNE 标志时产生中断。如果当前传输的数据既产生了帧错误，又产生了过载错误，硬件还是会继续该数据的传输，并且只设置 ORE 标志位。在多缓冲器通讯模式下，当 EIE=1 时 FE=1 会产生中断。</p>
0	PE	R	0	<p>校验值错误。</p> <p>当接收时校验值错误时，硬件置位该寄存器。软件先读 USART_SR 寄存器后读 USART_DR 寄存器可以清零该位。但软件在清该位前必须等待 RXNE=1。</p> <p>当 PEIE 时，产生中断。</p> <p>0: 未产生奇偶校验错误 1: 产生奇偶校验错误</p>

28.5.2. 数据寄存器 (USART_DR)

Address offset: 0x04

Reset value: undefined

31	30	29	28	27	26	25	24	23	22	21	20	19	18	17	16
----	----	----	----	----	----	----	----	----	----	----	----	----	----	----	----

Res	Res	Res	Res	Res	Res	Res	Res	Res	Res	Res	Res	Res	Res	Res	Res
15	14	13	12	11	10	9	8	7	6	5	4	3	2	1	0
Res	Res	Res	Res	Res	Res	Res	DR[8:0]								
							RW	RW	RW	RW	RW	RW	RW	RW	RW

Bit	Name	R/W	Reset Value	Function
31: 9	Reserved	-	-	Reserved
8: 0	DR[8:0]	RW	undefined	<p>接收/发送数据寄存器。</p> <p>取决于读还是写操作，前者是接收到的数据，后者是发送的数据。</p> <p>DR 寄存器物理上由两个寄存器组成（一个是发送的 TDR，一个是接收的 RDR），所以 DR 寄存器实现了读和写的两个功能。</p> <p>TDR 寄存器在内部总线和输出移位寄存器之间提供了并行的接口，RDR 寄存器在输入移位寄存器和内部总线之间提供了并行接口。</p> <p>当奇偶校验使能打开进行发送操作时，写 MSB 位（bit7 或者 bit8）是无效的，因为已被校验位代替了。</p> <p>当奇偶校验使能打开进行接收操作时，读出的 MSB 位是被接收到的校验位。</p>

28.5.3. 波特率寄存器 (USART_BRR)

Address offset:0x08

Reset value:0x0000_0000

31	30	29	28	27	26	25	24	23	22	21	20	19	18	17	16
Res	Res	Res	Res	Res	Res	Res	Res	Res	Res	Res	Res	Res	Res	Res	Res
15	14	13	12	11	10	9	8	7	6	5	4	3	2	1	0
DIV_Mantissa[11:0]											DIV_Faction[3:0]				
RW	RW	RW	RW	RW	RW	RW	RW	RW	RW	RW	RW	RW	RW	RW	RW

在自动波特率检测模式，硬件更新该寄存器。

Bit	Name	R/W	Reset Value	Function
31: 16	Reserved	-	-	Reserved
15: 4	DIV_Mantissa[15:4]	RW	0	12bit 整数
3: 0	DIV_Fraction[3:0]	RW	0	4bit 小数

28.5.4. 控制寄存器 1 (USART_CR1)

Address offset:0x0C

Reset value: 0x0000_0000

31	30	29	28	27	26	25	24	23	22	21	20	19	18	17	16
Res	Res	Res	Res	Res	Res	Res	Res	Res	Res	Res	Res	Res	Res	Res	Res
15	14	13	12	11	10	9	8	7	6	5	4	3	2	1	0
Res	Res	UE	M	WAKE	PCE	PS	PEIE	TXEIE	TCIE	RXNEIE	IDLEIE	TE	RE	RWU	Res
		RW	RW	RW	RW	RW	RW	RW	RW	RW	RW	RW	RW	RW	

Bit	Name	R/W	Reset Value	Function
31: 14	Reserved	-	-	Reserved
13	UE	RW	0	USART 使能。当该位清零后，USART 模块会立即停止当前操作。该位由软件置位和清零。 0: USART prescaler 和 output 禁止，low-power 模式 1: USART 使能 软件需要等待 USART_ISR.TC 置位后，才能清零 UE 位，进入低功耗模式；
12	M	RW	0	0: 1 start bit, 8 data bits, n stop bit 1: 1 start bit, 9 data bit, n stop bit
11	WAKE	RW	0	接收唤醒方式。 从 mute 模式唤醒方式。由软件置位或者清零。 0: Idle line 唤醒 1: 地址唤醒
10	PCE	RW	0	奇偶校验控制。 0: 奇偶校验禁止 1: 奇偶校验使能 奇偶校验位: 9bit 的第 9 位; 8bit 的第 8 位。
9	PS	RW	0	奇偶校验选择。由软件置位和清零。 0: 偶校验 1: 奇校验
8	PEIE	RW	0	PE 中断使能。由软件置位和清零。 0: 禁止 1: PE 中断使能
7	TXEIE	RW	0	TXE 中断使能。由软件置位和清零。 0: 禁止 1: TXE 中断使能
6	TCIE	RW	0	传送结束中断使能。由软件置位和清零。 0: 禁止 1: TC 中断使能
5	RXNEIE	RW	0	RXNE 中断使能; 由软件置位和清零。 0: 禁止 1: ORE 或者 RXNE 中断使能
4	IDLEIE	RW	0	IDLE 中断使能。由软件置位和清零。 0: 禁止 1: IDLE 中断使能
3	TE	RW	0	传送使能。 0: 传送禁止 1: 传送使能
2	RE	RW	0	接收使能。 0: 接收禁止 1: 接收使能，开始检测 start 位
1	RWU	RW	0	接收唤醒。 该位表明 USART 是否为 mute 模式。 当接收到 mute 模式序列，该寄存器置位; 如果接收到唤醒序列，该寄存器清零。具体哪种唤醒

Bit	Name	R/W	Reset Value	Function
				序列（地址或者 IDLE）由寄存器 USART_CR1.WAKEbit 控制。 0：接收器为工作模式 1：接收器为静默模式 注 1：在设置该位进入 mute 模式前，USART 要已经先接收了一个数据字节，否则在 mute 模式下，不能被 idle 总线检测唤醒。 注 2：当配置成地址标记检测唤醒（WAKE=1），在 RXNE 被置位时，不能用软件修改 RWU 位。
0	SBK	RW	0	发送 break 帧。 软件置位该寄存器，发送 break 字节。Break 帧的 stop 位发送后，硬件清零该寄存器。 0：不发送 break 字节 1：发送 break 字节

28.5.5. 控制寄存器 2 (USART_CR2)

Address offset:0x10

Reset value: 0x0000_0000

31	30	29	28	27	26	25	24	23	22	21	20	19	18	17	16
Res.	Res.	Res.	Res.	Res.	Res.	Res.	Res.	Res.	Res.	Res.	Res.	Res.	Res.	Res.	Res.
15	14	13	12	11	10	9	8	7	6	5	4	3	2	1	0
Res.	LINE N	STOP[1:0]		CLKE N	CPO L	CPH A	LBC L	Res	LBDI E	LBD L	Res	ADD[3:0]			
	RW	RW	RW	RW	RW	RW	RW		RW	RW	RW	RW	RW	RW	RW

Bit	Name	R/W	Reset Value	Function
31:15	Reserved	-	-	Reserved
14	LINEN	RW	0	LIN 模式使能。 软件置位和清零。 0：LIN 模式禁止； 1：LIN 模式使能； LIN 模式下，通过使能 SBK 位，发送 LIN 同步 breaks（13 低位）。 注：该寄存器如果不支持 LIN 功能，则固定为 0。
13:12	STOP[1:0]	RW	2'b0	Stop 位配置。 00：1 stop bit； 01：0.5stop；

Bit	Name	R/W	Reset Value	Function
				10: 2 stop 位; 11: 1.5stop; 注: USART1, USART2 和 USART3 仅支持 1stop bit 和 2stop bit, 即仅 bit13 有效, bit12 固定为 0.
11	CLKEN	RW	0	CK pin 使能。 0: 禁止; 1: CK pin 使能; 不支持同步模式时, 该位保留。
10	CPOL	RW	0	时钟极性。 同步模式, CK pin 输出时钟极性。 0: 传输窗外, CK pin 为稳定低值; 1: 传输窗外, CK pin 为稳定高值;
9	CPHA	RW	0	该位在同步模式下用于选择 CK pin 输出时钟的相位。它与 CPOL 位一起工作, 以产生所需的时钟/数据关系。 0: 第一个时钟传输是首个数据捕获沿; 1: 第二个时钟传输是首个数据捕获沿;
8	LBCL	RW	0	最后一位数据的时钟脉冲是否在 CK pin 输出。 0: 最后一位数据的时钟脉冲不在 CK pin 输出; 1: 最后一位数据的时钟脉冲在 CK pin 输出;
7	Reserved	-	-	Reserved
6	LBDIE	RW	0	LIN break 中断使能。 0: 禁止; 1: 中断产生; 注: 该寄存器如果不支持 LIN 功能, 则固定为 0.
5	LBDL	RW	0	LIN break 检测长度。 0: 10bits 检测 break; 1: 11bits 检测 break; 注: 该寄存器如果不支持 LIN 功能, 则固定为 0.
4	Reserved	-	-	Reserved
3:0	ADD[3:0]	RW	4'b0	USART 地址。 该寄存器用于多处理器 mute 模式, 用作 4bit 地址唤醒时的地址。

28.5.6. 控制寄存器 3 (USART_CR3)

Address offset: 0x14

Reset value: 0x0000_0000

31	30	29	28	27	26	25	24	23	22	21	20	19	18	17	16
----	----	----	----	----	----	----	----	----	----	----	----	----	----	----	----

Res	Res	Res	Res	Res.	Res.	Res.	Res.	Res.	Res.	Res	Res	Res.	Res	Res	Res
.
15	14	13	12	11	10	9	8	7	6	5	4	3	2	1	0
Res	ABR- MOD[1:0]		AB R EN	OVER 8	CTSI E	CTS E	RTS E	DMA T	DMA R	Res	Res	HDSE L	Res	Res	EIE
	RW		RW	RW	RW	RW	RW	RW	RW			RW			RW

Bit	Name	R/W	Reset Value	Function
31: 15	Reserved	-	-	Reserved
14: 13	ABRMOD[1:0]	RW	2'b0	自动波特率检测模式。 00: 从 start 位开始测量波特率 01: 下降沿到下降沿测量 当 ABREN=0 或者 UE=0 时, 该寄存器只写。
12	ABREN	RW	0	自动波特率使能。 0: 禁止 1: 自动波特率使能
11	OVER8	RW	0	Oversampling 模式。 0: Oversampling by 16 1: Oversampling by 8 该位仅在 UE=0 时可被写。
10	CTSIE	RW	0	CTS 中断使能。 0: 禁止; 1: CTSIF 中断使能;
9	CTSE	RW	0	CTS 使能。 0: CTS 硬件流控制禁止; 1: CTS 模式使能。当有当 CTS 输入为 0 时, 才会传输数据。此时, 当数据写入数据寄存器后, 要等待 CTS 有效后才会启动传输。
8	RTSE	RW	0	RTS 使能。 0: RTS 硬件流控制禁止; 1: RTS 输出使能, 只有当接收 buffer 未满足时才会请求下一个数据。当前数据发送完成后, 发送操作暂停。如果可以接收数据了, 将 RTS 置为有效 (0)。
7	DMAT	RW	0	传送时使能 DMA。 0: 禁止; 1: 传送时使能 DMA;
6	DMAR	RW	0	接收时使能 DMA。 0: 禁止; 1: 接收时使能 DMA;
5:4	Reserved	-	-	Reserved
3	HDSEL	RW	0	半双工选择。 0: 非半双工模式;

Bit	Name	R/W	Reset Value	Function
				1: 半双工模式选择;
2:1	Reserved	-	-	Reserved
0	EIE	RW	0	错误中断使能。 0: 禁止; 1: 帧错误 FE、overrun 错误 ORE、噪声 NF 中 断使能。

Puya Confidential

28.5.7. USART 寄存器映像

Offset	Bit Width	Register	31	30	29	28	27	26	25	24	23	22	21	20	19	18	17	16	15	14	13	12	11	10	9	8	7	6	5	4	3	2	1	0																				
0x00	32	USART_SR	Reserved																			ABRQ	ABRE	ABRF	CTS	LBD	TXE	TC	RXNE	IDLE	ORE	NE	FE	PE																				
		Read/Write																				W	R	R	Rc_W0	Rc_W0	R	Rc_W0	Rc_W0	R	R	R	R	R	R																			
		Reset Value	0																			0	0	0	0	0	1	1	0	0	0	0	0	0	0	0	0	0	0	0	0	0	0	0	0	0	0	0	0	0	0	0		
0x04	32	USART_DR	Reserved																			DR[8:0]								RW																								
		Read/Write																																																				
		Reset Value	0																			0								0																								
0x08	32	USART_BR	Reserved											DIV_Mantissa[11:0]										DIV_Fraction[3:0]																														
		Read/Write												RW										RW																														
		Reset Value	0											0										0																														
0xC	32	USART_CR1	Reserved																			UE	M	WAKE	PCE	PS	PEIE	TXEIE	TCIE	RXNEIE	IDLEIE	TE	RE	RWU	SBK																			
		Read/Write																				RW	RW	RW	RW	RW	RW	RW	RW	RW	RW	RW	RW	RW	RW	RW	RW	RW	RW	RW	RW	RW	RW	RW	RW	RW	RW	RW	RW	RW				
		Reset Value	0																			0	0	0	0	0	0	0	0	0	0	0	0	0	0	0	0	0	0	0	0	0	0	0	0	0	0	0	0	0	0	0	0	0
0x10	32	USART_CR2	Reserved															LINEN	STOP[1:0]	CLKEN	CPOL	CPHA	LBCL	RESERVE	LBDIE	LBDL	RESERVE	RESERVE	ADD[3:0]																									
		Read/Write																RW	RW	RW	RW	RW	RW	RESERVE	RW	RW	RESERVE	RESERVE	RW	RW	RW	RW	RW	RW	RW	RW	RW	RW	RW	RW	RW	RW	RW	RW										
		Reset Value	0															0	0	0	0	0	0	0	0	0	0	0	0	0	0	0	0	0	0	0	0	0	0	0	0	0	0	0	0	0	0	0	0					
0x14	32	USART_CR3	Reserved																			ABR-MOD	ABREN	OVER8	CTSIE	CTSE	RTSE	DMAT	DMAR	RESERVE	RESERVE	RESERVE	RESERVE	RESERVE	RESERVE	RESERVE	RESERVE	RESERVE	RESERVE	RESERVE	RESERVE	EIE												
		Read/Write																				RW	RW	RW	RW	RW	RW	RW	RW	RESERVE	RESERVE	RESERVE	RESERVE	RESERVE	RESERVE	RESERVE	RESERVE	RESERVE	RESERVE	RESERVE	RW	RW	RW	RW	RW	RW	RW	RW	RW	RW	RW			
		Reset Value	0																			0	0	0	0	0	0	0	0	0	0	0	0	0	0	0	0	0	0	0	0	0	0	0	0	0	0	0	0	0	0	0	0	0

29. 串行外接口/I2S (SPI/I2S)

本项目设计实现了 2 个 SPI/I2S 模块，SPI1 模块包含 I2S 及 SPI CRC 功能，SPI2 模块未包含 I2S 及 SPI CRC 功能。

29.1. 简介

SPI/I2S 接口可以配置为支持 SPI 协议或者支持 I2S 音频协议。SPI 接口默认工作在 SPI 方式，可以通过软件把功能从 SPI 模式切换到 I2S 模式。

串行外设接口(SPI)允许芯片与外部设备以半双工、全双工、单工同步的串行方式通信。此接口可以被配置成主模式，并为外部从设备提供通信时钟(SCK)。接口还能以多主配置方式工作。它可用于多种用途，包括使用一条双向数据线的双线单工同步传输，还可使用 CRC 校验的可靠通信。

I2S 也是一种 3 引脚的同步串行接口通讯协议。它支持四种音频标准，包括飞利浦 I2S 标准，MSB 和 LSB 对齐标准，以及 PCM 标准。它在全双工通信中，可以工作在主和从 2 种模式下。当它作为主设备时，通过接口向外部的从设备提供时钟信号。

29.2. 主要特性

29.2.1. SPI 主要特征

- Master 或者 slave 模式
- 3 线全双工同步传输
- 2 线半双工同步传输 (有双向数据线)
- 2 线单工同步传输 (无双向数据线)
- 8 位或者 16 位传输帧选择
- 支持多主模式
- 8 个主模式波特率预分频系数 (最大为 $f_{PCLK}/4$)
- 从模式频率 (最大为 $f_{PCLK}/4$)
- 主模式和从模式下均可以由软件或硬件进行 NSS 管理：主/从操作模式的动态改变
- 可编程的时钟极性和相位
- 可编程的数据顺序，MSB 在前或 LSB 在前
- 可触发中断的专用发送和接收标志
- SPI 总线忙状态标志
- 支持可靠通信的硬件 CRC
 - 在发送模式下，CRC 值可以被作为最后一个字节发送
 - 在全双工模式中对接收到的最后一个字节自动进行 CRC 校验
- Motorola 模式
- 可触发引起中断的主模式故障、过载以及 CRC 错误标志
- 2 个具备 DMA 能力的深度为 4，宽度为 16bit (当数据帧设置为 8bit 时，宽度为 8bit) 的嵌入式 Rx 和 Tx FIFOs

29.2.2. I2S 主要特征

- 单工通信(仅发送或接收)
 - 主或者从操作
 - 8 位线性可编程预分频器, 获得精确的音频采样频率(8KHz 到 96kHz)
 - 数据格式可以是 16 位, 24 位或者 32 位
 - 音频信道固定数据包帧为 16 位(16 位数据帧)或 32 位(16、24 或 32 位数据帧)
 - 可编程的时钟极性(稳定态)
 - 从发送模式下的下溢标志位和主/从接收模式下的溢出标志位
 - 16 位数据寄存器用来发送和接收, 在通道两端各有一个寄存器
 - 支持的 I2S 协议:
 - I2S 飞利浦标准
 - MSB 对齐标准(左对齐)
 - LSB 对齐标准(右对齐)
 - PCM 标准(16 位通道帧上带长或短帧同步或者 16 位数据帧扩展为 32 位通道帧)
 - 数据方向总是 MSB 在先
 - 发送和接收都具有 DMA 能力
- 主时钟可以输出到外部音频设备, 比率固定为 $256 \times F_s$ (F_s 为音频采样频率)

29.3. SPI 功能描述

29.3.1. 概述

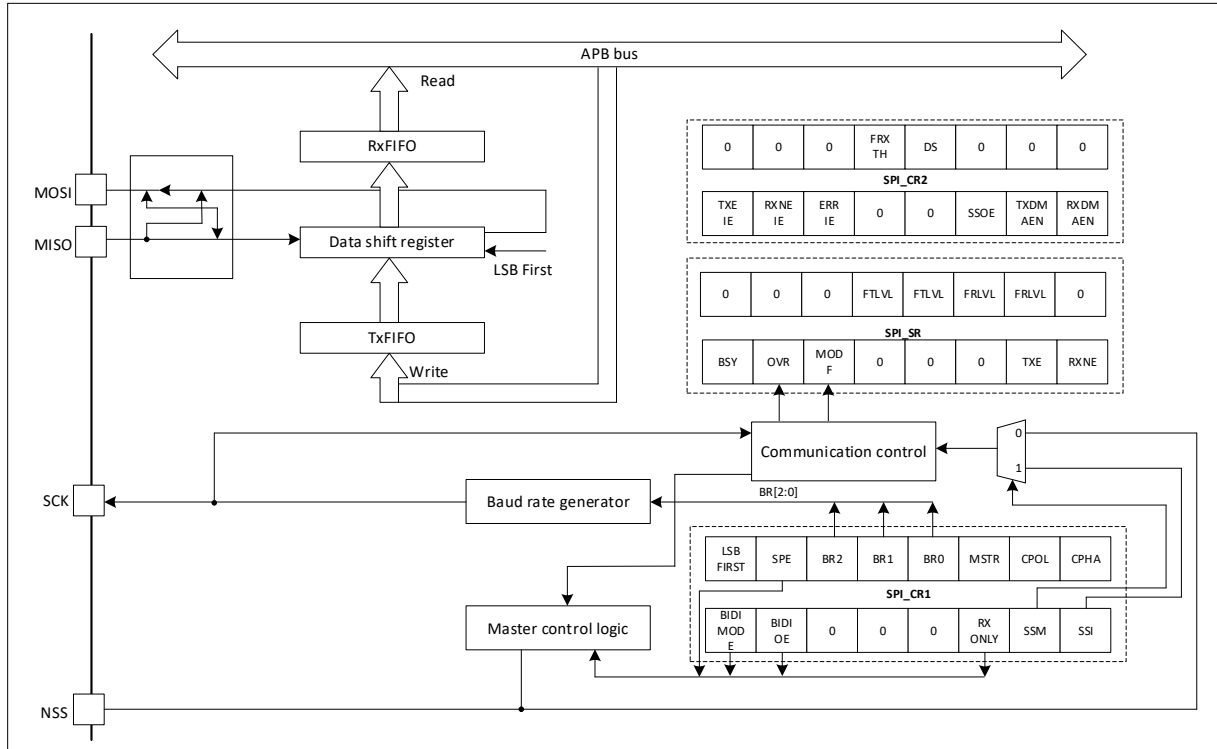


图 29-1 SPI 框图

SPI 通过 4 个引脚与外部器件相连：

MISO：主设备输入/从设备输出引脚。该引脚在从模式下发送数据，在主模式下接收数据。

MOSI：主设备输出/从设备输入引脚。该引脚在主模式下发送数据，在从模式下接收数据。

SCK：串口时钟，作为主设备的输出，从设备的输入。

NSS：从设备选择。取决于 SPI 和 NSS 的设定，该 pin 可以用作：

- 选择要通讯的从机
- 同步数据帧
- 发现多主机间的冲突

SPI 总线允许在一个主机和一个或者多个从机之间的通讯。总线由至少两根线组成：一个是时钟，另一个是被同步传输的数据。根据应用场景，可以选择增加另外一根数据线和从机 NSS 信号。

29.3.2. 单主机和单从机通信

针对不同的应用场景，SPI 可以使用几种不同的配置进行通讯。这些配置使用 2 线、3 线（软件 NSS management）或者 4 线（硬件 NSS management）。通讯通常都被主机启动。

29.3.2.1. 全双工通信

缺省情况，SPI 被配置成全双工通讯。在这种配置下，主机和从机的 shift 寄存器，在 MOSI 和 MISO 之间，使用两个单向的线连到一起。在 SPI 通讯期间，数据在主机提供的时钟沿同步的被移位。主机通过 MOSI 发送数据，从 MISO 接收来自从机的数据。当数据帧传输完成（所有 bit 被 shift 完成），在主机和从机之间的信息就被交互过了。

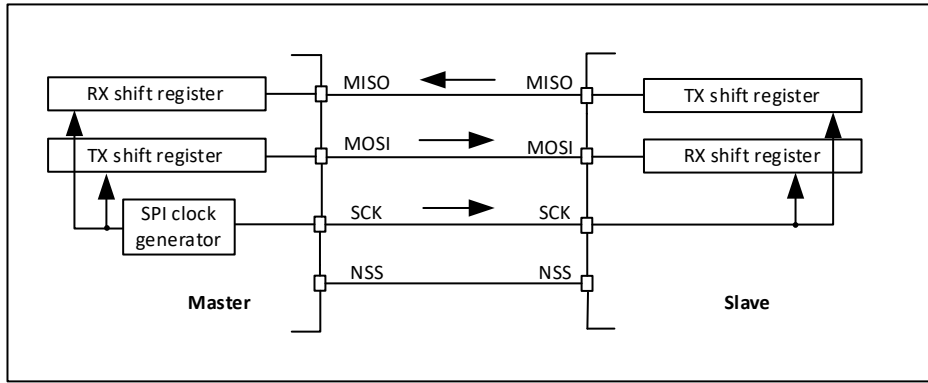


图 29-2 全双工单主机/单从机应用

29.3.2.2. 半双工通信

通过设定 BIDIMODE bit (SPI_CR1 寄存器)，SPI 可以工作在 half-duplex 模式。在这种配置下，用 1 根数据线完成 master 和 slave shift 寄存器的连接。在通讯过程中，在 SCK 的时钟沿，数据在两个 shift 寄存器之间以 BIDIOE (SPI_CR1 寄存器) 选择的方向，同步移位。在该配置下，master 的 MISO pin 和 slave 的 MOSI pin 被释放作为 GPIO 给其他应用使用。

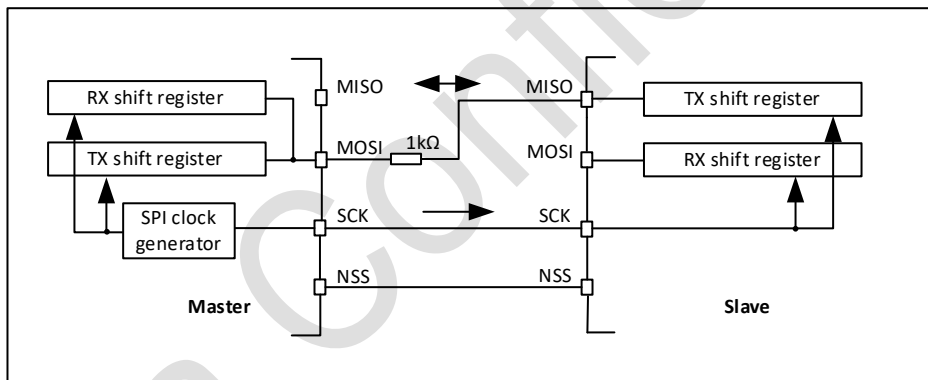


图 29-3 半双工单主机/单从机应用

NSS pin 可以被使用在 master 和 slave 之间进行硬件控制流。可选的，NSS 也可以不使用。然后该流程就要内部处理。

在该配置下，master 的 MISO pin 和 slave 的 MOSI pin 可以用作 GPIO。

29.3.2.3. 单工通信

通过使用 RXONLY (SPI_CR2 寄存器)，设定 SPI 在 transmit-only 或者 receive-only，使 SPI 工作在 simplex 模式下。在这个配置下，在 master 和 slave 的 shift 寄存器之间只使用 1 根线。另一对 MISO 和 MOSI pin 不被使用，可以被释放成 GPIO。

- 只发送模式 (RXONLY=0)：配置与全双工相同。应用忽略在未使用的端口上的信息。这个端口可以被用作标准的 GPIO。
- 只接收模式 (RXONLY=1)：通过置位 RXONLY，应用可以 disable SPI 输出功能。

- 在 slave 模式配置下，MISO 输出被 disable，该 pin 被用作 GPIO。当他的 slave select 信号有效时，Slave 继续从 MOSI pin 接收数据。接收到的数据事件是否发生取决于数据 buffer 的配置。
- 在 master 模式配置下，MOSI 输出被 disable，pin 可以用作 GPIO。只要 SPI 被使用，时钟信号就被连续的产生。停止时钟的唯一方法是清零 RXONLY bit 或者 SPE bit，等待，直到来自 MISO pin 的输入 pattern 完成，并填入数据 buffer。

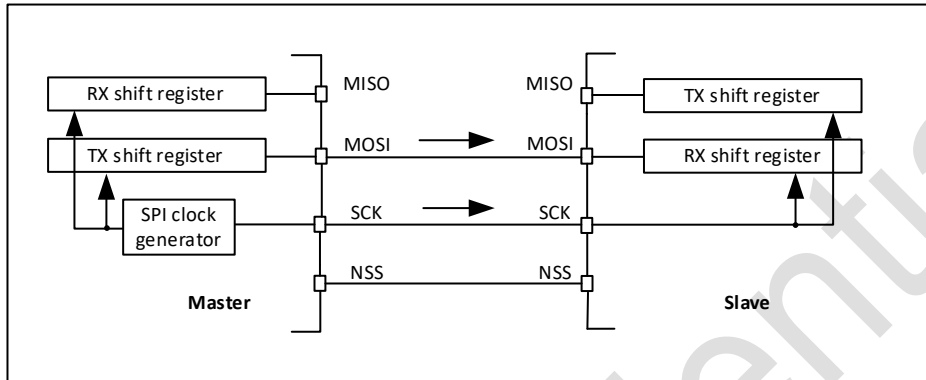


图 29-4 单工单从机/单主机应用

(主设备处于仅发送模式/从设备处于仅接收模式)

(1) 在主机和从机之间可以使用 NSS 进行硬件控制流。可选的，NSS 也可以不使用。然后该流程就要内部处理。

(2) 在 Rx shift 寄存器的输入捕获意外的输入信息。在标准的 transmit-only 模式下，所有与传输接收相关的事件都被必须被忽略。

(3) 在该配置下，两边的 MISO pin 都被用作 GPIO。

通过用传输方向的设定（在 BIDIOE bit 未发生改变时，双向模式被使能），任何 simplex 通讯可以被 half-duplex 通讯代替。

29.3.3. 多从机通信

在一个有两个或者更多独立从机的配置里，主机为每个从机，使用 GPIO 来管理 NSS。主机必须通过拉低连接从机 NSS 选择某个从机。当完成这个，标准的主机和专门的从机通讯就被建立了。

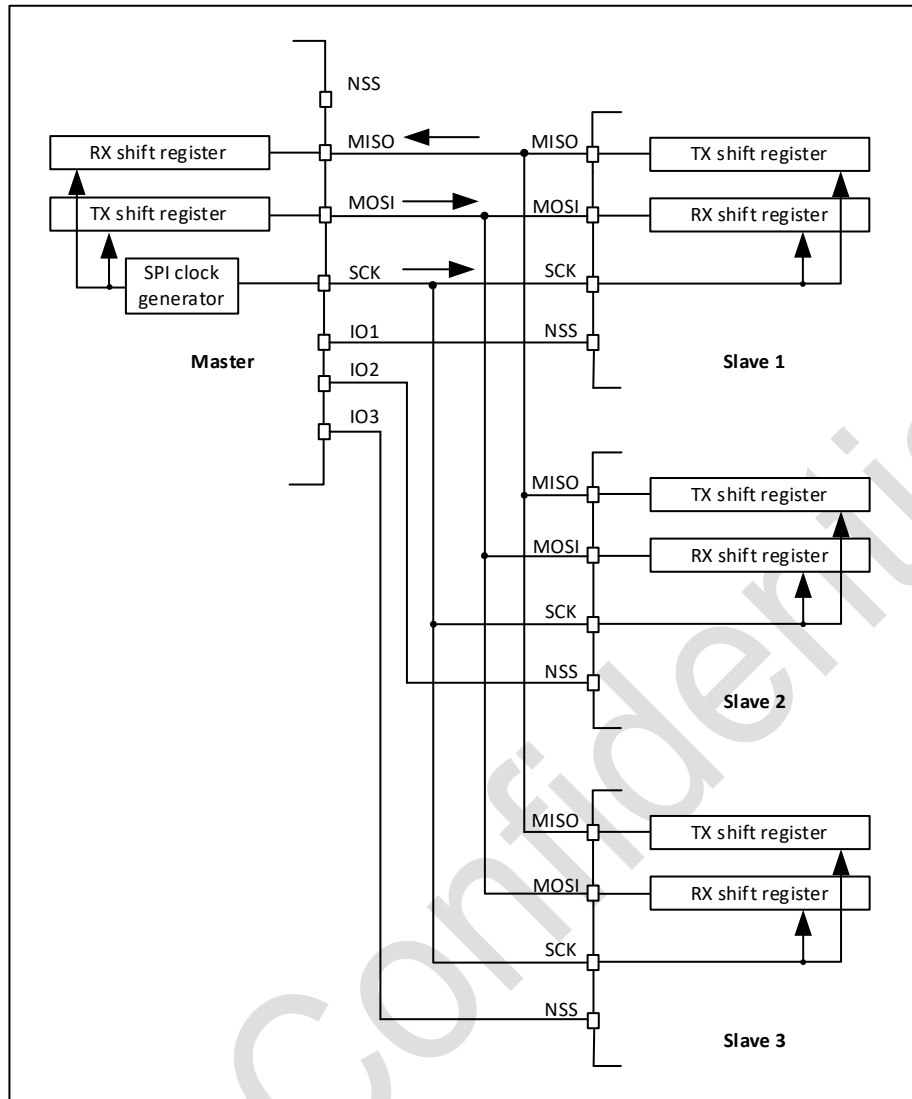


图 29-5 主机与三个独立的从机通信

NSS 在这种配置下在主机端未被使用。必须通过 $SSM=1$, $SSI=1$ 来防止任何 MODF 错误。

由于从机的 MISO 连接到一起，所有从机必须把他们 MISO 的 GPIO 配置作为 AF open-drain。

29.3.4. 多主机通信

除非 SPI 总线不是被设计成具备多主机功能，否则用户可以使用其内嵌 feature，该 feature 可以发现两个试图同时控制总线的节点存在的潜在冲突。当需要用到这种检测时，要使用配置为硬件输入模式的 NSS pin。

在这种模式下有两个以上 SPI 节点的连接是不可能的，因为单次只有一个节点可以在公共数据线上传输。

当节点无效，缺省下两个都保持从机模式。一旦节点要控制总线，它自己切换到主机模式，并把有效的电平经过专门的 GPIO 给予其余节点的从机 select input。在该进程完成后，有效的从机 select 信号被释放，控制总线的节点暂时返回 passive mode，并等待新的进程开始。

如果两个节点在同一时间都给出控制请求，总线冲突事件就会产生（查看 MODF 事件）。然后用户可以应用一些简单的仲裁过程（例如：通过提前定义的给两个节点的不同的超时推迟下一次尝试）

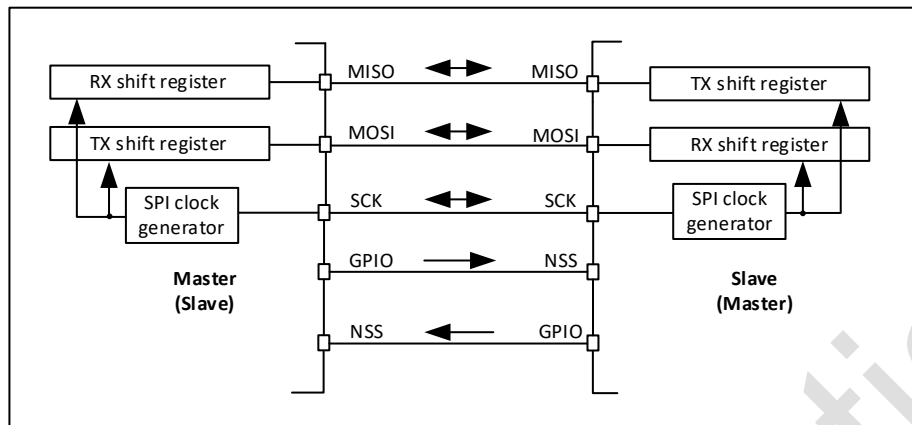


图 29-6 Multi-主机 application

NSS 在两个节点都被配置成硬件输入模式。他的有效电平使能了 MISO 输出控制，而 passive node 被配置成从机。

29.3.5. 从选择(NSS)脚管理

在从机 mode，NSS 作为标准的片选输入，使从机能与主机通讯。在主机 mode，NSS 既可以作为输出又可以作为输入。当作为输入时，它可以防止多主机的总线冲突，当作为输出时，它可以驱动单个从机的从机选择信号。

通过 SPI_CR1 寄存器的 SSM bit，可以选择硬件或者软件从机 management：

- 软件 NSS management (SSM=1)：在这个配置下，从机 select 信号被内部的 SSI bit (SPI_CR1 寄存器) 值驱动。外部 NSS pin 被释放给其他应用使用。
- 硬件 NSS management (SSM=0)：在这个情况下，有几个可能的配置。
 - 1) NSS 输出使能 (SSM=0, SSOE=1)：这个配置仅在作为主机时使用。硬件管理 NSS pin。当 SPI 一在主机模式被使能 (SPE=1)，NSS 信号就被拉低并保持低电平，直到 SPI 被 disable (SPE=0)。在多主机应用中，SPI 不能进行这种 NSS 配置。
 - 2) NSS 输出 disable (SSM=0, SSOE=0)：如果 MCU 在总线上作为主机，这个配置允许进行多主机能力。如果 NSS pin 此时被拉低，SPI 进入主机 mode fault 状态，芯片自动被重配置为从机模式。在从机模式，NSS pin 作为标准的片选输入，当 NSS 为低时，从机被选中。

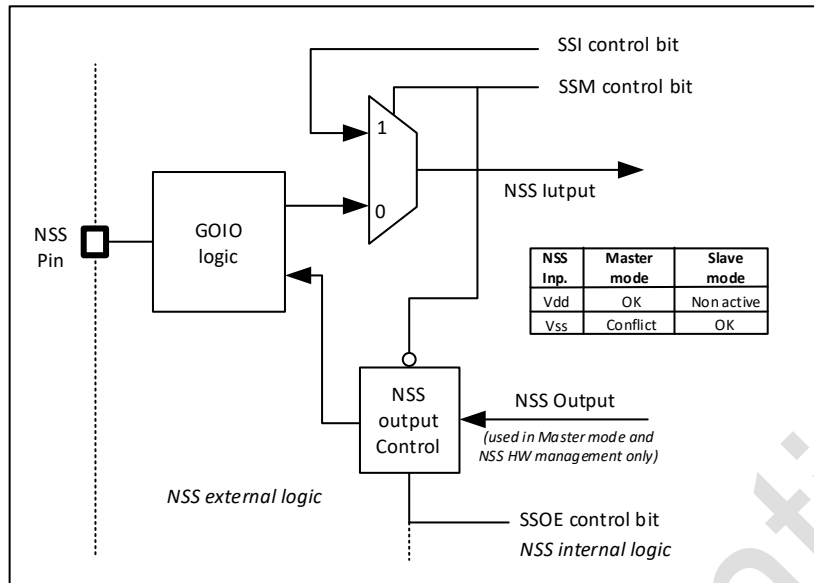


图 29-7 hardware/software slave select management

29.3.6. 通讯格式

在 SPI 通讯期间，接收和发送操作同时进行。SCK (serial clock) 将数据线上的信息移位和采样操作同步。通讯格式取决于时钟相位、时钟极性和数据帧格式。为了能够进行通讯，主机和从机必须遵循相同的通讯格式。

29.3.6.1. 时钟相位和极性控制

通过 CPOL 和 CPHA bit (SPI_CR1 寄存器)，软件可以配置 4 种可能的时序。CPOL (clock polarity) 控制当没有数据传输时的 clock 的 IDLE 状态。该位对主机和从机都有影响。如果 CPOL 被复位，SCK pin 有低电平的状态。如果 CPOL 被置位，SCK pin 有高电平的 IDLE 状态。

如果 CPHA 被置位，SCK 的第二个边沿捕获传输的第一个数据位 (如果 CPOL 被复位，是下降沿，否则是上升沿)。在时钟变化类型的出现，数据被锁存。如果 CPHA 被复位，SCK 的第一个边沿捕获第一个传输的数据位 (如果 CPOL 被置位，是下降沿，否则是上升沿)。在该时钟变化类型出现时，数据被锁存。

CPOL 和 CPHA 的组合选择了数据捕获时钟边沿。

在 CPOL/CPHA 改变之前，SPI 必须被 disable (SPE=0)。

SCK 的 IDLE 状态必须对应被 SPI_CR1 寄存器选择的极性。

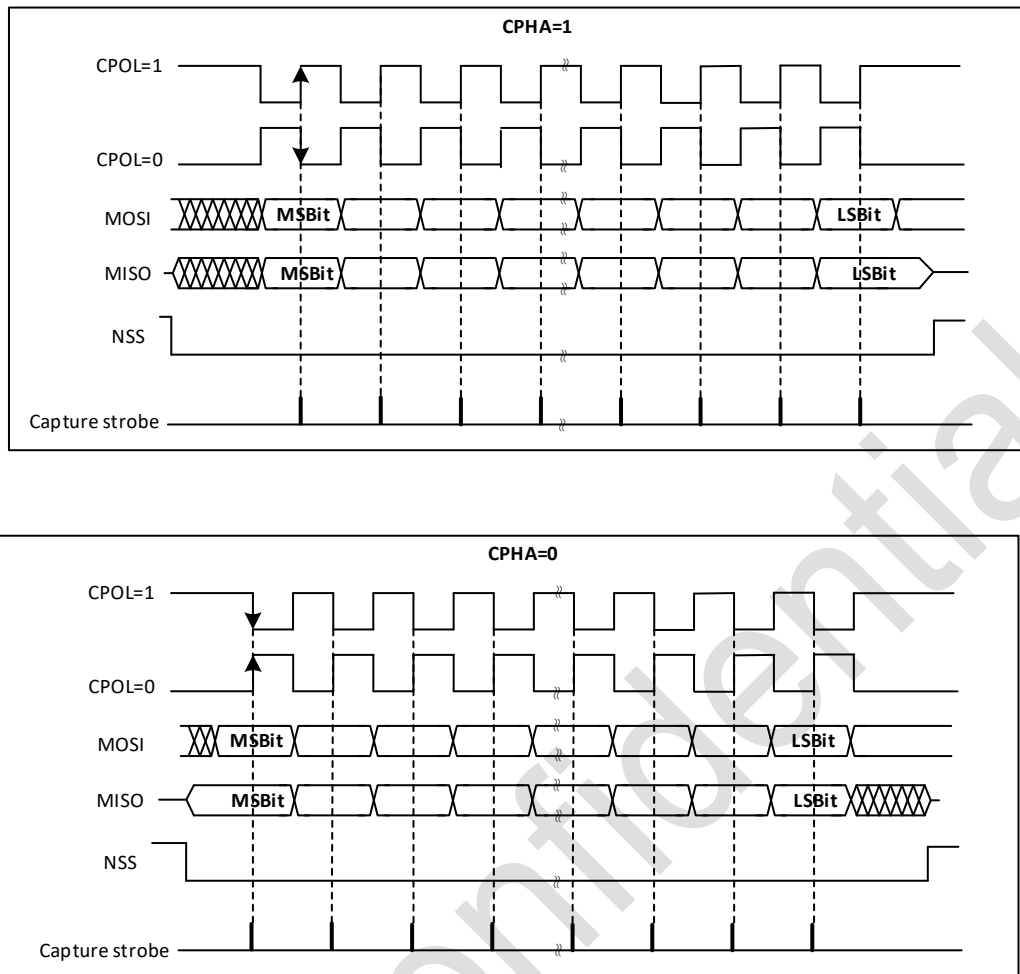


图 29-8 数据时钟时序图

数据 bit 的顺序取决于 LSBFIRST bit 的设置。

29.3.6.2. 数据帧格式

通过 LSBFIRST bit(SPI_CR1 寄存器), SPI shift 寄存器可以设定为 MSB-FIRST 或者 LSB-FIRST。通过使用 DS bit(SPI_CR2 寄存器), 选择数据帧的位数。可选择为 8 位或者 16 位长度, 该设置对于发送和接收都适用。

29.3.7. SPI 配置

对于主机和从机, SPI 的配置流程几乎一样。对于具体的模式建立, 遵循专门的章节介绍。当进行标准的通讯, 进行以下步骤:

1. 写相关的 GPIO 寄存器: 配置 MOSI、MISO 和 SCK pin
2. 写 SPI_CR1 寄存器
 - 1) 通过 BR[2:0]配置时钟波特率 (从机模式不需要)
 - 2) 配置 CPOL 和 CPHA
 - 3) 通过 RXONLY 或者 BIDIMODE 和 BIDIOE (RXONLY 和 BIDIMODE 不能同时有效), 选择 simplex 或者 half-duplex 模式
 - 4) 配置 LSBFIRST

- 5) 配置 SSM 和 SSI
- 6) 配置 MSTR bit (在多主机 NSS 配置中, 如果主机被配置防止 MODF 错误, 要避免 NSS 的冲突状态)
 1. 写 SPI_CR2 寄存器
 - 1) 配置 DS bit, 选择数据帧位数
 - 2) 配置 SSOE (从机模式不需要)
 - 3) 配置 FRXTH bit。RXFIFO 阈值必须与对 SPI_DR 寄存器访问的位数对齐
 2. 写相应的 DMA 寄存器: 配置 DMA 的 SPI Tx 和 Rx 通道

29.3.8. SPI 使能流程

推荐在主机发送时钟之前使能 SPI 从机。如果不这样处理, 不期望的数据传输可能会发生。从机的数据寄存器必须在开始与主机通讯之前, 已经包含要被发送的数据 (或者在通讯时钟的第一个沿, 或者如果时钟信号是连续的情况, 要在正在进行的通讯结束之前)。SCK 信号必须在 SPI 从机被使能之前, 固定在 IDLE 状态 level (相应的被选择极性)。

Full-duplex 模式 (或者 transmit-only), 当 SPI 被使能并且 TXFIFO 不空, 或者向 TXFIFO 进行下一个写, 主机开始通讯。

在任何主机 receive-only 模式 (RXONLY=1, 或者 BIDIMODE=1 且 BIDIOE=0), 在 SPI 被使能后, 主机开始通讯, 时钟立即被提供。

对于 DMA 处理, 遵从具体的章节内容。

29.3.9. 数据传输和接收流程

29.3.9.1. RXFIFO 和 TXFIFO

SPI 所有数据通讯都通过深度为 4, 宽度为 16bit (当数据帧设置为 8bit 时, 宽度为 8bit) 的 FIFO。该特性使 SPI 能够以连续数据流进行工作, 并防止由于 CPU 来不及处理数据导致的通讯问题。发送和接收有独立的 FIFO, 叫做 TXFIFO 和 RXFIFO。这些 FIFO 被用在所有的 SPI 模式。

FIFO 的处理取决于多种参数, 包括: 数据交换模式 (全双工、半双工)、数据帧格式

读 SPI_SR 寄存器会得到最早存放在 RXFIFO 中还未被读走的数据结果。写 SPI_DR 寄存器, 会在 FIFO 发送队列的最后位置, 存入被写的的数据。读访问必须通常与 RXFIFO 阈值对齐, FTLVL[1:0] 和 FRLVL[1:0]位显示了两个 FIFO 当前的占用级别。

对 SPI_DR 寄存器的都访问必须通过 RXNE 事件管理。当数据存储器在 RXFIFO, 该事件被触发。当 RXNE 被清零, RXFIFO 就被认为是空的。

相似地, 写要发送的数据帧, 通过 TXE 事件管理。当 TXFIFO Level 小于或者等于总容量的一半时, 该事件就会被触发。否则, TXE 被清零, 并且 TXFIFO 被认为是满的。

用这样的方式, RXFIFO 和 TXFIFO 都可以存 4 个数据帧

TXE 和 RXNE 事件都可以通过查询、中断和 DMA 方式处理。

当 RXFIFO 满时, 如果下一个数据被接收, 则 overrun 事件产生。Overrun 事件可以通过查询和中断的方式处理。

被置位的 BSY 位显示了 1 个当前数据帧的通讯正在进行。当时钟信号连续的提供, 在 master 端的两个数据帧之间, BSY 标志保持置位。但在 slave 端的每个数据帧传输之间, BSY 会保持最小 1 个 SPI Clock 宽度的低电平。

某些应用场景下，当向 TXFIFO 中写入数据，可以通过设置 CLRTXFIFO 位，清空 TXFIFO 数据，从而重新往 TXFIFO 里写新的数据重新进行通信。

29.3.9.2. 序列处理

一些数据帧可以通过 single sequence 传递来完成一条信息。当发送被使能，且 master 的 TXFIFO 里有任何数据，sequence 开始并继续进行。时钟信号被 master 连续的提供，直到 TXFIFO 空，然后停止等待额外的数据。

在 receive-only 模式，即 half-duplex (BIDIMODE=1, BIDIOE=0) 或者 simplex 模式 (BIDIMODE=0, RXONLY=1)，在 SPI 被使能和 receive-only 模式被激活，master 就立即开始发送。Master 一直会提供时钟，直到 master 停止了 SPI 或者 receive-only 模式。Master 连续的接收数据。

当 master 能够以连续的模式 (SCK 信号是连续的)，提供所有通讯，master 必须要考虑 slave 处理数据流的能力。当有必要时，master 必须降低通讯速度，并提供或者更慢的时钟，或者分开的帧，或者重组 delay 的数据包。要注意的是，对于 master 或者 slave 来说，没有 underflow 错误信号，来自于 slave 的数据通常被 master 交互和处理 (即使 slave 不能及时准备好数据)。对于 slave，更好的方法是使用 DMA，尤其当数据帧小，且波特率高的情况。

每个 sequence 都必须被 NSS 脉冲包住，同时在多 slave 系统中选择要进行通讯的其中的一个 slave。在一个单 slave 系统，没有必要用 NSS 去控制 slave。

当 BSY 被置位，它显示了正在进行的数据帧交互。当专门的帧交互被完成时，RXNE 标志置位。最后一个 bit 被采样，并且整个数据帧被存在 RXFIFO 中。

29.3.9.3. 禁用 SPI 的步骤

当 SPI 被 disable 掉，必须按照特定的 disable 流程。对于系统 disable SPI 的流程是很重要的，因为此后应用上，外设时钟会被停掉，系统进入低功耗模式。这种情况下 (disable)，正在进行的交互会被破坏。在一些模式下，disable 流程是唯一停止连续通讯的办法。

全双工或者 transmit-only 模式下，主机可以当停止提供要发送的数据时完成交互。在这种情况下，在最后的交互后，时钟被停止。要额外注意 packing mode (当交互奇数个数的数据帧，以放置一些 dummy 字节交互)。在这些模式下，SPI 被 disable 之前，用户必须使用标准的 disable 流程。当 SPI 被 disable 在主机发送时，如果此时一个帧交互正在进行，或者下一个数据帧存在 TXFIFO 中，SPI 的功能是不能被保证的。

当主机处在任何 receive-only 模式，停止连续时钟的唯一方法是停止外设 (SPE=0)。该模式下，要进行专门的 SPI disable 流程。

当 SPI 被 disable，接收到未读走的数据存放在 RXFIFO 中，这些数据必须在下一次 SPI 使能要开始新的序列之前被处理掉。为防止有未读的数据，要确保当 SPI 被 disable 时，RXFIFO 是空的 (使用正确的 disable 流程，或者通过用软件复位以初始化所有的 SPI 寄存器)。

标准的 disable 流程是基于 BSY 状态，并查看 FTLVL[1:0]，以确保传输彻底完成。也可以通过特别的检查来鉴别正在进行交互的结束，例如：

- 当 NSS 信号被软件管理，主机要向从机提供正确的 NSS 脉冲。或者
- 当完成来自 FIFO 的交互数据流时，此时最后的数据帧或者 CRC 帧仍在传输过程中。

正确的 disable 流程是 (receive-only 模式除外)：

1. 等待 FTLVL[1:0]=00 (没有数据要发送)
2. 等待 BSY=0 (最后的数据被处理完成)

3. Disable SPI (SPE=0)
4. 读数据, 直到 FRLVL[1:0]=00 (读所有接收到的数据)

对于特定 receive-only 模式, 正确的 disable 流程是:

1. 在最后一个数据帧传输过程中, 通过 disable SPI (SPE=0), 打断接收流程
2. 等待 BSY=0 (最后的数据帧已被处理)
3. 读数据, 直到 FRLVL[1:0]=00 (读所有接收到的数据)

29.3.9.4. DMA 传输

为以最大的速度工作, 并加快数据的读/写过程, 以避免 overrun, SPI 具备简单请求/应答协议的 DMA 能力。

当 TXE 或者 RXNE 被置位, 会产生 DMA 请求。Tx 和 Rx buffer 有独立的请求。

- 发送时, 每次 TXE 置为 1, 则产生 DMA 请求。然后 DMA 会向 SPI_DR 寄存器写入数据。
- 接收时, 每次 RXNE 置为 1, 则产生 DMA 请求。然后 DMA 读 SPI_DR 寄存器的数据。

当 SPI 被仅用作发送数据, 可以只使能 SPI Tx DMA 通道。在这个情况下, 因为被接收到的数据没有被读走, OVR 标志位被置位。当 SPI 被仅用作接收数据, 可以使能 SPI Rx DMA 通道。

在发送时, 当 DMA 已经写入了所有要发送的数据 (DMA_ISR 寄存器的 TCIF 标志位被置位), 可以通过监测 BSY 标志来确保 SPI 通讯已完成。这是用来避免当 disable SPI 或者进入 stop 模式时, 最后的传输被破坏。软件必须先等待 FTLVL[1:0]=00, 然后再等待 BSY=0。

当开始使用 DMA 通讯时, 为防止 DMA 通道管理的错误事件发生, 必须遵从以下步骤:

1. 使能 DMA Rx buffer (SPI_CR2 的 RXDMAEN bit) (如果 Rx DMA 被使用)
2. 使能 Tx Rx DMA streams (在 DMA 寄存器里) (如果 streams 被用到)
3. 使能 DMA Tx buffer (在 SPI_CR2 寄存器的 TXDMAEN bit) (如果 Tx DMA 被使用)
4. 通过 SPE bit 使能 SPI

强制用以下步骤关闭通讯:

1. Disable DMA Tx Rx streams (在 DMA 寄存器里) (如果 stream 被使用)
2. 通过 SPI disable 流程 disable SPI

通过清除 TXDMAEN 和 RXDMAEN (SPI_CR2 寄存器), disable DMA Tx 和 Rx buffer (如果 DMA Tx and/or Rx 被使用)

29.3.9.5. 通信图

本节介绍一些典型的时序, 这些时序对于查询、中断或者 DMA 都是有效的。为了简化, 假定 LSBFIRST=0, CPOL=0, CPHA=1。也不提供完整的 DMA 操作配置。

1. 当 NSS 有效, SPI 被使能, Slave 开始控制 MISO, (当 SPI 禁止或者 NSS 无效时, Slave 不再控制 MSIO)。对于 slave, 必须提供充足的时间给 master 在传输开始前, 提前准备数据。
2. 在 master 端, 仅在 SPI 被使能时, SPI 外设会控制 MOSI 和 SCK 信号 (也包括 NSS 信号)。如果 SPI 被 disable, SPI 外设就从 GPIO 断开, 因此在这些线上的电平值取决于 GPIO 的设置。
3. 在 master 端, 如果通讯是连续的, 则 BSY 在帧之间保持有效。在 slave 端, BSY 信号在数据帧之间通常变低至少一个时钟周期。
4. 只有当 TXFIFO 是满的, TXE 信号才被清零。
5. 在 TXDMAEN bit 一被置位, DMA 仲裁过程即开始。在 TXEIE 被置位后, 产生 TXE 中断。当 TXE 信号有效时, 开始向 TxFIFO 传输数据, 直到 TxFIFO 变满, 或者 DMA 传输完成。

6. 如果所有要被发送的数据装进了 TxFIFO, DMA Tx TCIF 标志变高发生在甚至 SPI 通讯之前。这个标志在 SPI 交互完成之前, 一直都为高。

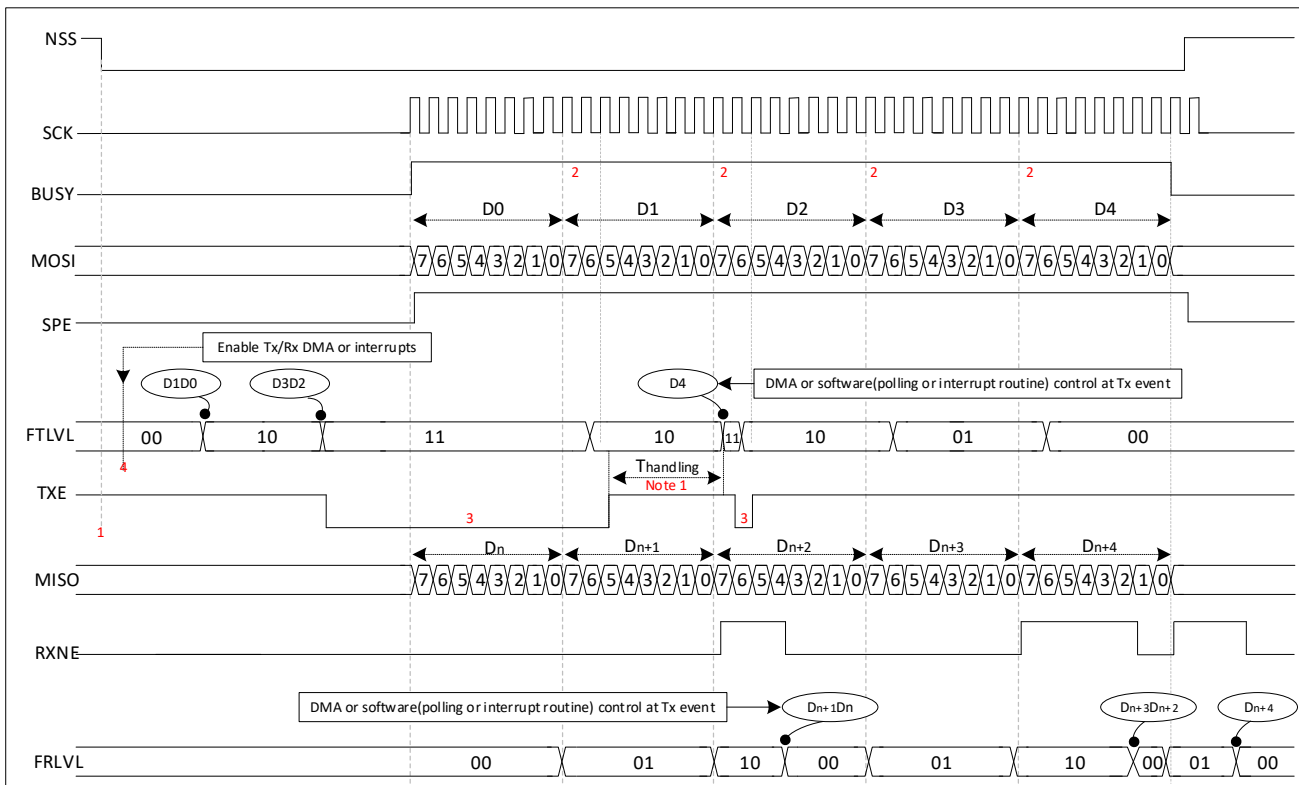


图 29-9 主机全双工通信图(bit frame=8)

29.3.10. 状态标志

应用程序通过 3 个状态标志可以完全监控 SPI 总线的状态。

29.3.10.1. 发送缓冲区空标志 (TXE)

当 TxFIFO 有足够的空间存放要发送的数据时, TXE 标志位被置位。TXE 标志位与 TxFIFO level 有关。该标志位变高并保持高电平, 直到 TxFIFO level 小于等于 1/2 FIFO 深度才会被硬件清零。如果 TXEIE (SPI_CR2) 被置位, 则会产生中断请求。当 TxFIFO level 大于 1/2, 该位被自动清零。

29.3.10.2. 接收缓冲非空 (Rx buffer not empty) 标志(RXNE)

如果 RXNEIE 位 (SPI_CR2) 被置位, 则产生中断。
当上述条件不再成立, 则 RXNE 被硬件自动清零。

29.3.10.3. 忙 (Busy) 标志(BSY)

BSY 标志由硬件设置与清除(写入此位无效果), 此标志表明 SPI 通信层的状态。

当它被设置为'1'时, 表明 SPI 正忙于通信, 但有一个例外: 在主模式的双向接收模式下(MSTR=1、BDM=1 并且 BDOE=0), 在接收期间 BSY 标志保持为低。

在软件要关闭 SPI 模块并进入停机模式(或关闭设备时钟)之前, 可以使用 BSY 标志检测传输是否结束, 这样可以避免破坏最后一次传输, 因此需要严格按照下述过程执行。

BSY 标志还可以用于在多主机系统中避免写冲突。

除了主模式的双向接收模式(MSTR=1、BDM=1 并且 BDOE=0)，当传输开始时，BSY 标志被置'1'。

以下情况该标志将被清除为'0'：

- 当 SPI 被正确的 disable 掉
- 主机模式，当产生 MODF=1
- 主机模式，当传输完成，不再有效数据要发送
- 从机模式，在每个数据传输之间，BSY 标志置为 0，并保持至少一个 SPI 时钟周期

Note: 不要使用 BSY 标志处理每个数据发送和接收。使用 TXE 和 RXNE 更合适。

29.3.11. 错误标志

29.3.11.1. 主模式失效(MODF)

主模式失效 (MODF) 仅发生在：当 NSS 作为输入信号 (SSOE=0)，NSS 引脚硬件模式管理下，主设备的 NSS 脚被拉低；或者在 NSS 引脚软件模式管理下，SSI 位被置为'0'时。此时，MODF 位被自动置位。主模式失效对 SPI 设备有以下影响：

- MODF 位被置为'1'，如果设置了 ERRIE 位，则产生 SPI 中断；
- SPE 位被清为'0'。这将停止一切输出，并且关闭 SPI 接口；
- MSTR 位被清为'0'，因此强迫此设备进入从模式。

下面的步骤用于清除 MODF 位：

1. 当 MODF 位被置为'1'时，执行一次对 SPI_SR 寄存器的读或写操作；
2. 然后写 SPI_CR1 寄存器。

在有多 MCU 的系统中，为了避免出现多个从设备的冲突，必须先拉高该主设备的 NSS 脚，再对 MODF 位进行清零。在完成清零之后，SPE 和 MSTR 位可以恢复到它们的原始状态。

出于安全的考虑，当 MODF 位为'1'时，硬件不允许设置 SPE 和 MSTR 位。

通常配置下，从设备的 MODF 位不能被置为'1'。然而，在多主配置里，一个设备可以在设置了 MODF 位的情况下，处于从设备模式；此时，MODF 位表示可能出现了多主冲突。中断程序可以执行一个复位或返回到默认状态来从错误状态中恢复。

29.3.11.2. 过载模式

当数据被主机或者从机接收，并且 RXFIFO 没有足够的空间接收到的数据时，产生 over 正常运行情况。如果软件没有足够的时间读走以前接收到的数据 (RXFIFO 中存放)，该情况就会发生。

当 over 正常运行情况发生，新收到的数据不会 overwrite 以前存放在 RXFIFO 的数据。接收到的新数据被忽略，并且所有接下来发送的数据丢失。

依次读出 SPI_DR 寄存器和 SPI_SR 寄存器可将 OVR 清除。

29.3.12. SPI 中断

表 29-1 SPI 中断请求

中断事件	事件标志	使能控制位
TXFIFO 等待被装载	TXE	TXEIE
数据接收到 RXFIFO 中	RXNE	RXNEIE
主模式失效事件	MODF	ERRIE

溢出错误	OVR	ERRIE
------	-----	-------

29.3.13. SPI CRC

为了检查发送和接收数据的可靠性，利用两个独立的 CRC 计算器。SPI 提供独立于帧数据长度的 CRC8 或 CRC16 计算，可固定为 8 位或 16 位。对于所有其他数据帧长度，没有可用的 CRC。

29.3.13.1. CRC 原理

在 SPI 启用 (SPE = 1) 之前，通过设置 SPIx_CR1 寄存器中的 CRCEN 位来启用 CRC 计算。CRC 值是使用每个位上的奇数可编程多项式计算的。该计算在由 SPIx_CR1 寄存器中的 CPHA 和 CPOL 位定义的采样时钟边沿上进行处理。计算出的 CRC 值在数据块结束时自动检查，并且由 CPU 或 DMA 管理其传输。当检测到根据接收数据内部计算的 CRC 与发送器发送的 CRC 不匹配时，设置 CRCERR 标志以指示数据错误。处理 CRC 计算的正确程序取决于 SPI 配置和选择的传输管理方式。

29.3.13.2. CPU 控制的 CRC 传输

开始并连续通信直到发送或接收 SPIx_DR 寄存器中最后一个数据帧。然后必须在 SPIx_CR1 寄存器中设置 CRCNEXT 位，用于指示在当前处理的数据帧后开始传输 CRC 帧。CRCNEXT 位必须在最后一个数据帧传输结束之前设置。在 CRC 传输期间停止 CRC 计算。

接收到的 CRC 数据以字节或字的形式存储在 RXFIFO 中。这就是为什么仅在 CRC 模式下，必须将接收缓冲区视为单个 16 位缓冲区，用于一次仅接收一个数据帧。CRC 格式的传输通常在数据传输结束时需要多出一个数据帧。但是，当设置一个通过 16 位 CRC 校验的 8 位数据帧时，需要多两帧才能发送完整的 CRC 值。

当接收到最后一个 CRC 数据时，将执行自动校验，比较接收到的值和 SPIx_RXCRC 寄存器。软件必须检查 SPIx_SR 寄存器中的 CRCERR 标志以确定数据传输是否出错。软件通过向其写入“0”来清除 CRCERR 标志。CRC 接收后，CRC 值存储在 RXFIFO 中，必须读 SPIx_DR 寄存器以清除 RXNE 标志。

29.3.13.3. DMA 控制的 CRC 传输

当使用带 CRC 的 DMA 模式启用 SPI 通信时，通信结束时 CRC 的发送和接收是自动完成的（在仅接收模式下读取 CRC 数据除外），CRCNEXT 位不必由软件处理。SPI 传输 DMA 通道的计数器必须设置为要传输的数据帧数，其中不包括 CRC 帧。在接收端，接收到的 CRC 值在传输结束时由 DMA 自动处理，但用户必须注意从 RXFIFO 中清除接收到的 CRC 信息，因为它总是存放于 RXFIFO 中。在全双工模式下，接收 DMA 通道的计数器可以设置为要接收的包括 CRC 在内的数据帧的数量。

在只接收模式下，DMA 接收通道计数器应该只包含传输的数据量，而不包括 CRC 计算。然后基于 DMA 的完整传输，因为它在此模式下作为单个缓冲区工作，所以所有 CRC 值必须由软件从 FIFO 读回。在数据和 CRC 传输结束时，如果在传输过程中出错，SPIx_SR 寄存器中的 CRCERR 标志会被置位。

29.4. I2S 功能描述

29.4.1. 总体描述

I2S 模块框图如下：

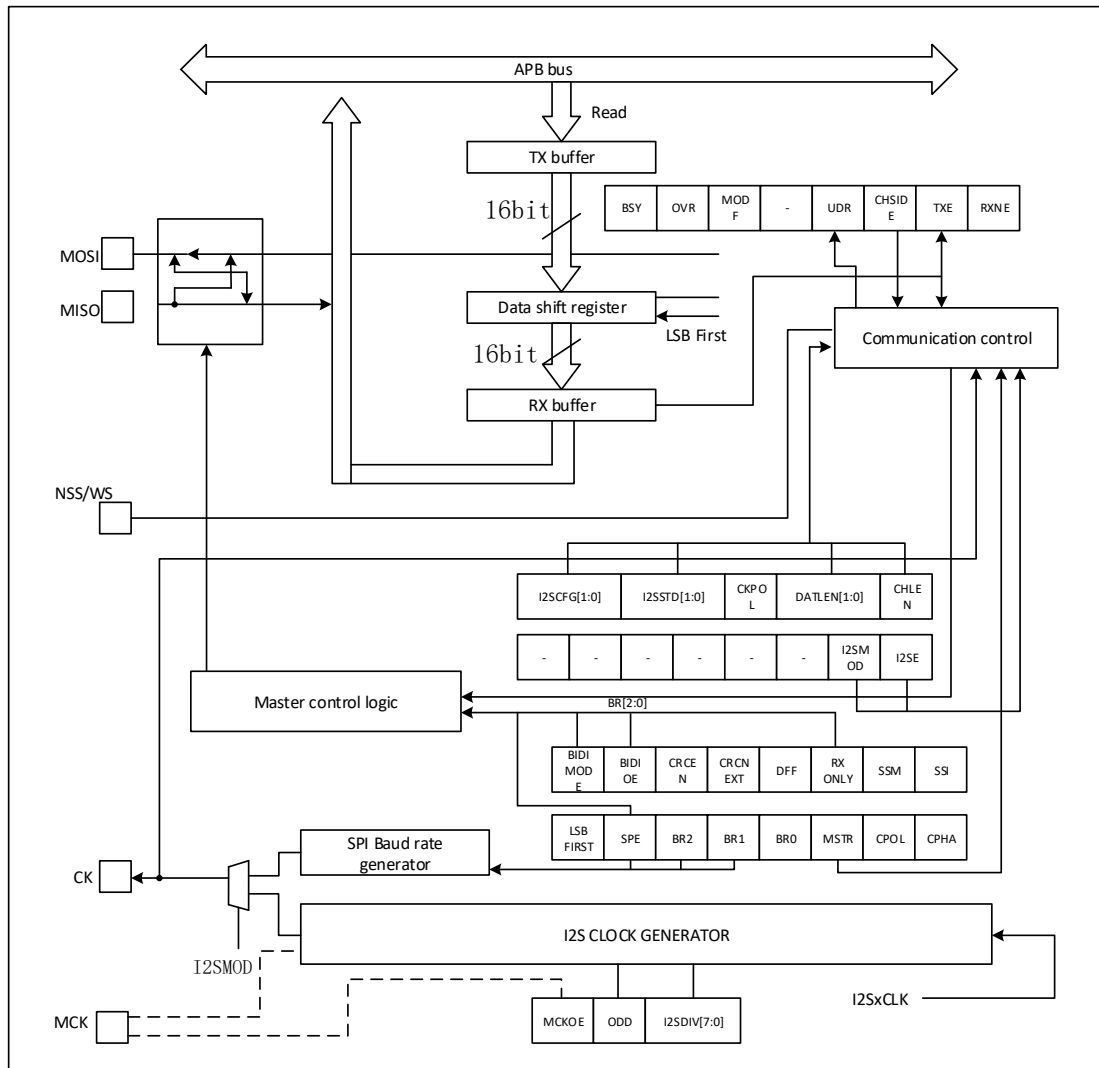


图 29-10 I2S block diagram

通过将寄存器 SPI_I2SCFGR 的 I2SMOD 位置为 '1'，即可使能 I2S 功能。此时，可以把 SPI 模块用作 I2S 音频接口。I2S 接口与 SPI 接口使用大致相同的引脚、标志和中断。

I2S 与 SPI 共用 3 个引脚：

SD：串行数据(映射至 MOSI 引脚)，用来发送和接收 2 路时分复用通道的数据；

WS：字选(映射至 NSS 引脚)，主模式下作为数据控制信号输出，从模式下作为输入；

CK：串行时钟(映射至 SCK 引脚)，主模式下作为时钟信号输出，从模式下作为输入。

在某些外部音频设备需要主时钟时，可以另有一个附加引脚输出时钟：

MCK：主时钟(独立映射)，在 I2S 配置为主模式，寄存器 SPI_I2SPR 的 MCKOE 位为 '1' 时，作为输出额外的时钟信号引脚使用。输出时钟信号的频率预先设置为 $256 \times F_s$ ，其中 F_s 是音频信号的采样频率。

设置成主模式时，I2S 使用自身的时钟发生器来产生通信用的时钟信号。这个时钟发生器也是主时钟输出的时钟源。I2S 模式下有 2 个额外的寄存器，一个是与时钟发生器配置相关的寄存器

SPI_I2SPR，另一个是 I2S 通用配置寄存器 SPI_I2SCFGR(可设置音频标准、从/主模式、数据格式、数据包帧、时钟极性参数)。

在 I2S 模式下不使用寄存器 SPI_CR1 和所有的 CRC 寄存器。同样，I2S 模式下也不使用寄存器 SPI_CR2 的 SSOE 位，和寄存器 SPI_SR 的 MODF 位和 CRCERR 位。

I2S 使用与 SPI 相同的寄存器 SPI_DR 用作 16 位宽模式数据传输。

29.4.2. 支持音频协议

三线总线支持 2 个声道上音频数据的时分复用：左声道和右声道，但是只有一个 16 位寄存器用作发送或接收。因此，软件必须在对数据寄存器写入数据时，根据当前传输中的声道写入相应的数据；同样，在读取寄存器数据时，通过检查寄存器 SPI_SR 的 CHSIDE 位来判明接收到的数据属于哪个声道。左声道总是先于右声道发送数据(CHSIDE 位在 PCM 协议下无意义)。有四种可用的数据和包帧组合。可以通过以下四种数据格式发送数据：

- 16 位数据打包进 16 位帧
- 16 位数据打包进 32 位帧
- 24 位数据打包进 32 位帧
- 32 位数据打包进 32 位帧

在使用 16 位数据扩展到 32 位帧时，前 16 位(MSB)是有意义的的数据，后 16 位(LSB)被强制为 0，该操作不需要软件干预，也不需要 DMA 请求(仅需要一次读/写操作)。24 位和 32 位数据帧需要 CPU 对寄存器 SPI_DR 进行 2 次读或写操作，在使用 DMA 时，需要 2 次 DMA 传输。对于 24 位数据，扩展到 32 位后，最低 8 位由硬件置 0。对于所有的数据格式和通讯标准，总是先发送最高位(MSB)。

I2S 接口支持四种音频标准，可以通过设置寄存器 SPI_I2SCFGR 的 I2SSTD[1:0]位和 PCMSYNC 位来选择。

29.4.2.1. I2S 飞利浦标准

在此标准下，引脚 WS 用来指示正在发送的数据属于哪个声道。在发送第一位数据(MSB)前 1 个时钟周期，该引脚即为有效。

时序图如下：

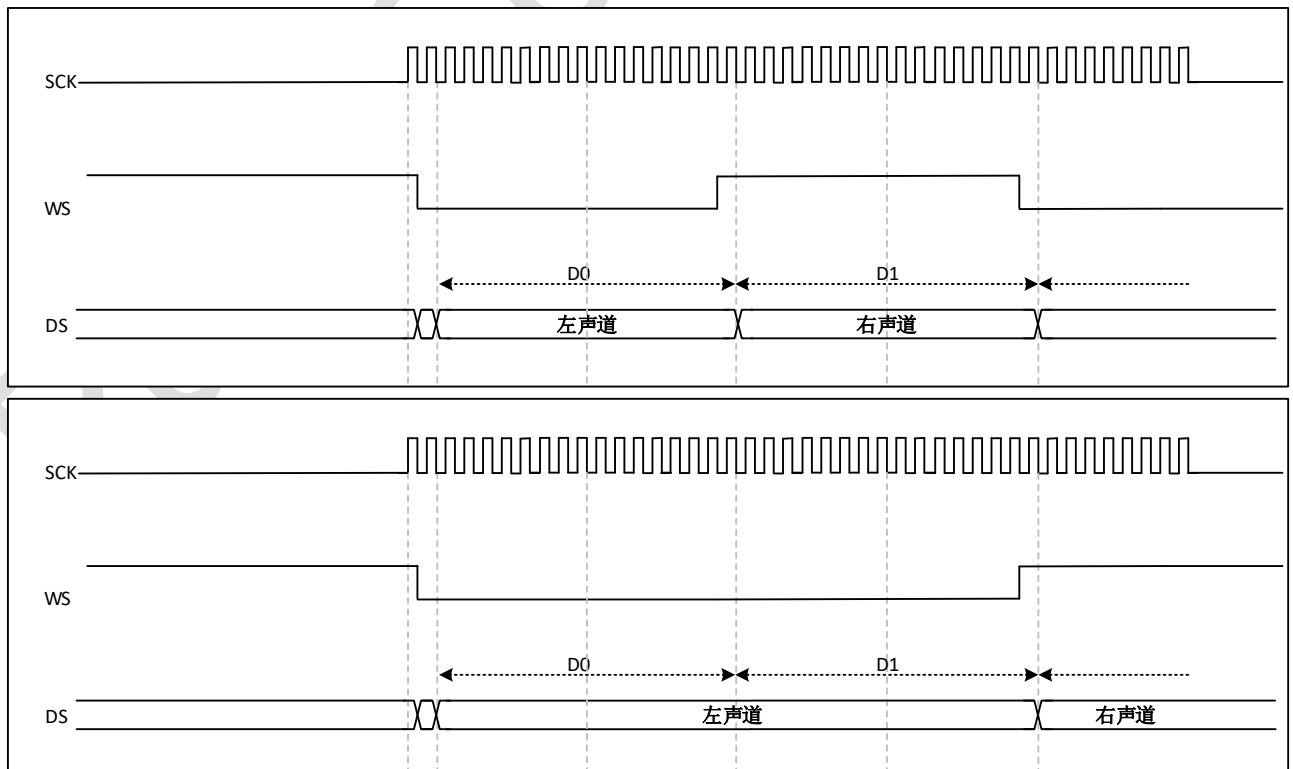


图 29-11 I2S Philips protocol (16/32bit full accuracy, CPOL=0)

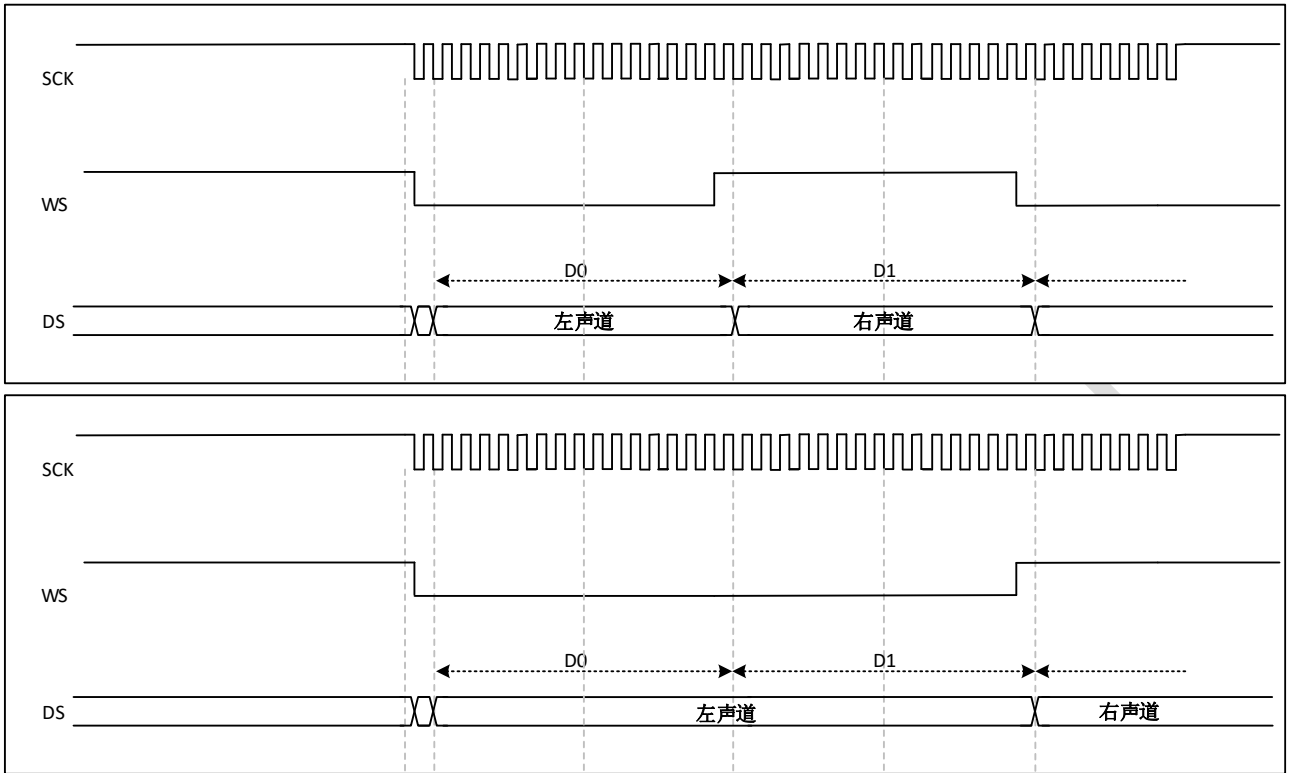


图 29-12 I2S Philips protocol (16/32bit full accuracy, CPOL=1)

发送方在时钟信号(CK)的下降沿改变数据，接收方在上升沿读取数据。WS 信号也在时钟信号的下降沿变化。

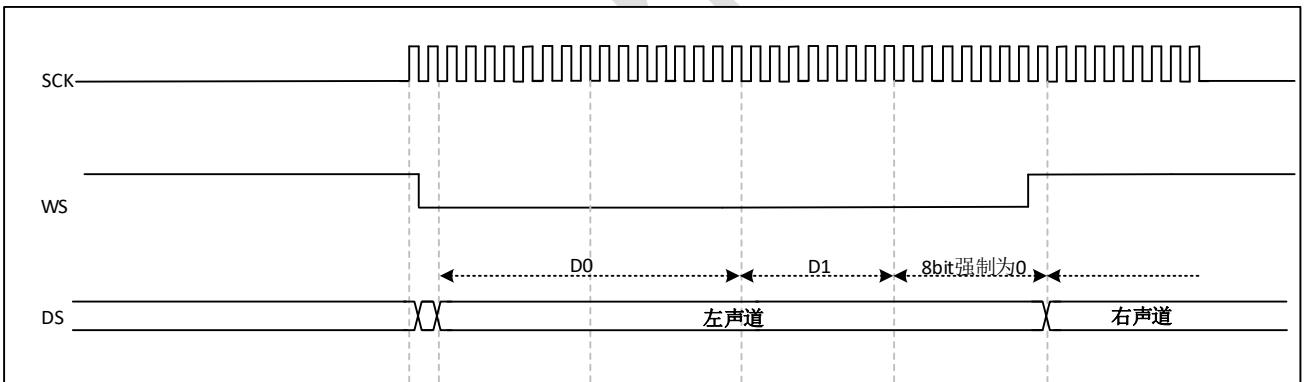


图 29-13 I2S Philips protocol (24bit frame, CPOL=0)

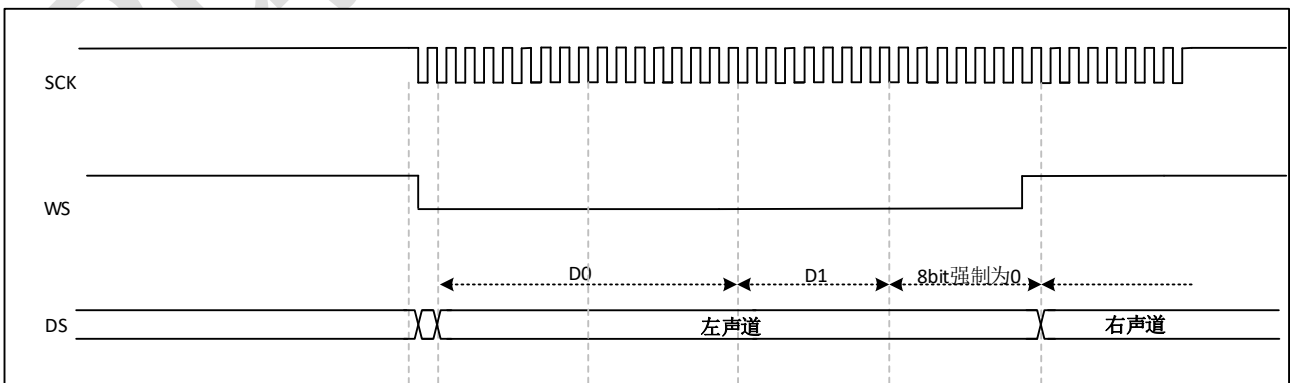


图 29-14 I2S Philips protocol (24bit frame, CPOL=1)

此模式需要对寄存器 SPI_DR 进行 2 次读或写操作。

- 在发送模式下：如果需要发送 0x8EAA33(24 位)，第一次写入 0x8EAA，第二次写入 0x33xx，低 8 位无意义
- 在接收模式下：如果接收 0x8EAA33(24 位)，第一次接收 0x8EAA，第二次读出 0x3300，只高 8 位为有意义的的数据，低 8 位始终为 0

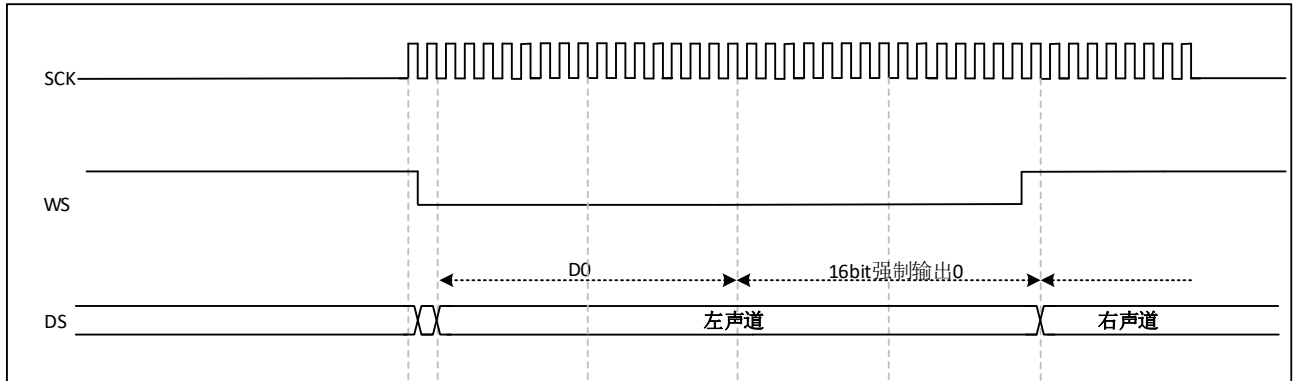


图 29-15 I2S Philips protocol (16-bit extended to 32-bit)

在 I2S 配置阶段，如果选择将 16 位数据扩展到 32 位声道帧，只需要访问一次寄存器 SPI_DR。用来扩展到 32 位的低 16 位被硬件置为 0x0000。

如果待传输或者接收的数据是 0x76A3(扩展到 32 位是 0x76A30000)，只需要操作一次 SPI_DR，写入数据 0x76A3。

在发送时需要将 MSB 写入寄存器 SPI_DR；标志位 TXE 为 '1' 表示可以写入新的数据，如果允许了相应的中断，则可以产生中断。发送是由硬件完成的，即使还未发送出后 16 位的 0x0000，也会设置 TXE 并产生相应的中断。接收时，每次收到高 16 位半字(MSB)后，标志位 RXNE 置 '1'，如果允许了相应的中断，则可以产生中断。

这样，在 2 次读和写之间有更多的时间，可以防止下溢或者上溢的情况发生。

29.4.2.2. MSB 对齐标准

和第一个数据位，即最高位(MSB)同时产生。

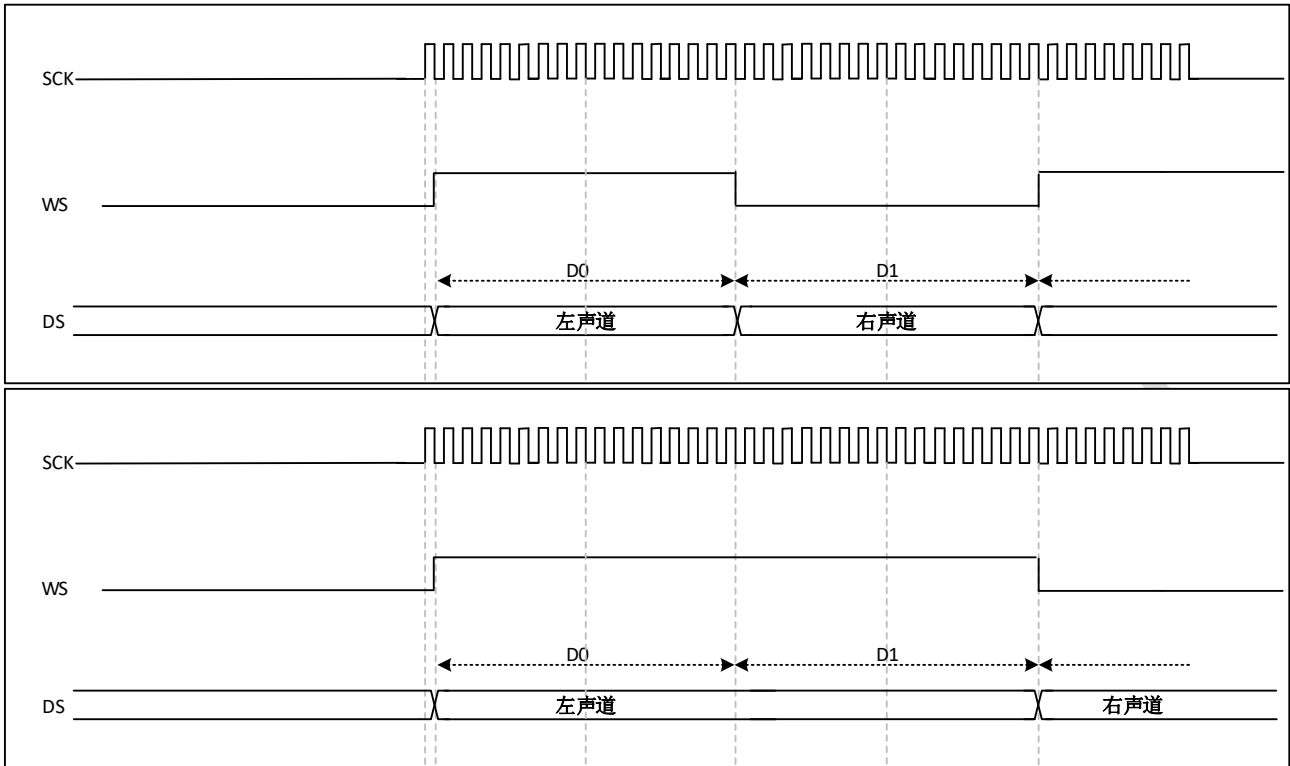


图 29-16 I2S MSB justified standard (16/32bit full accuracy, CPOL=0)

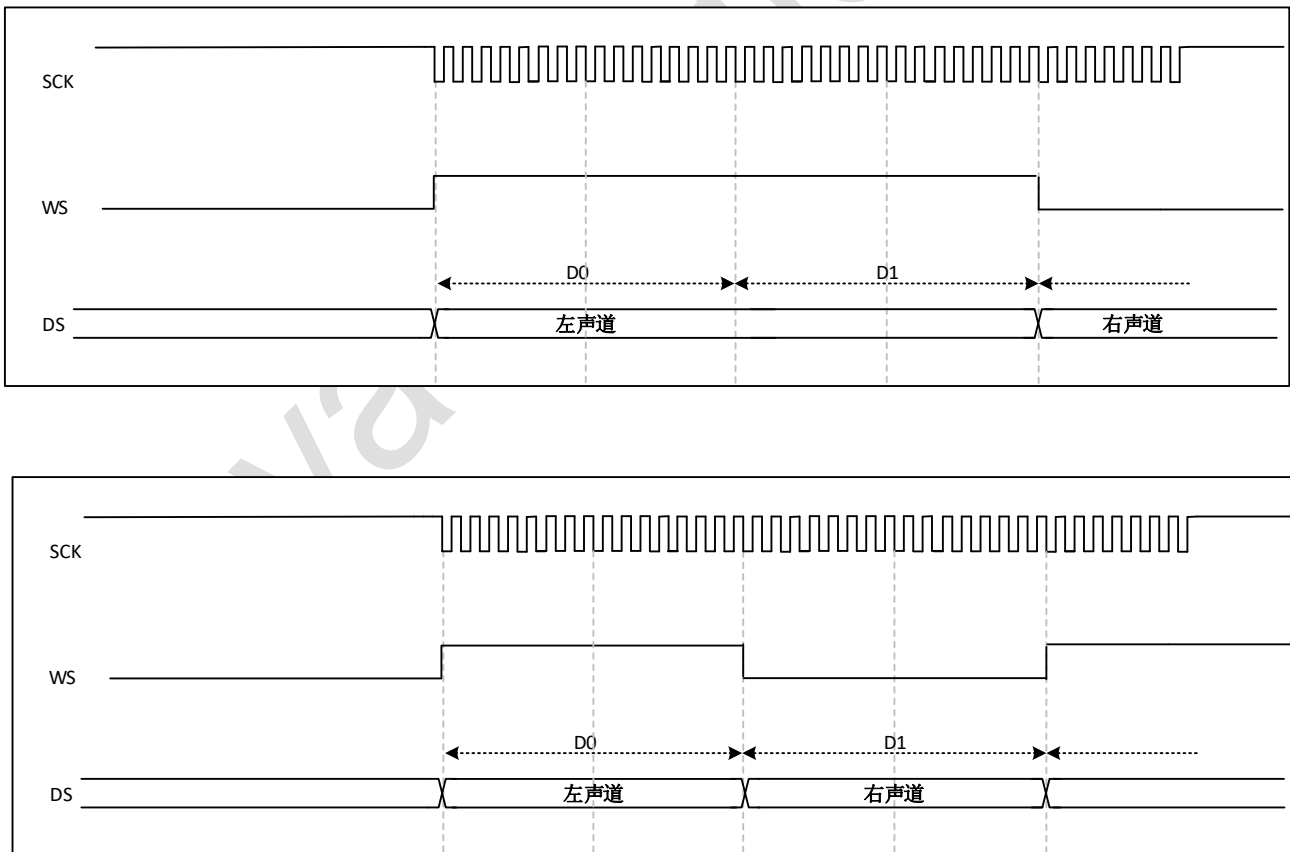


图 29-17 I2S MSB justified standard (16/32bit full accuracy, CPOL=1)

发送方在时钟信号的下降沿改变数据；接收方是在上升沿读取数据。

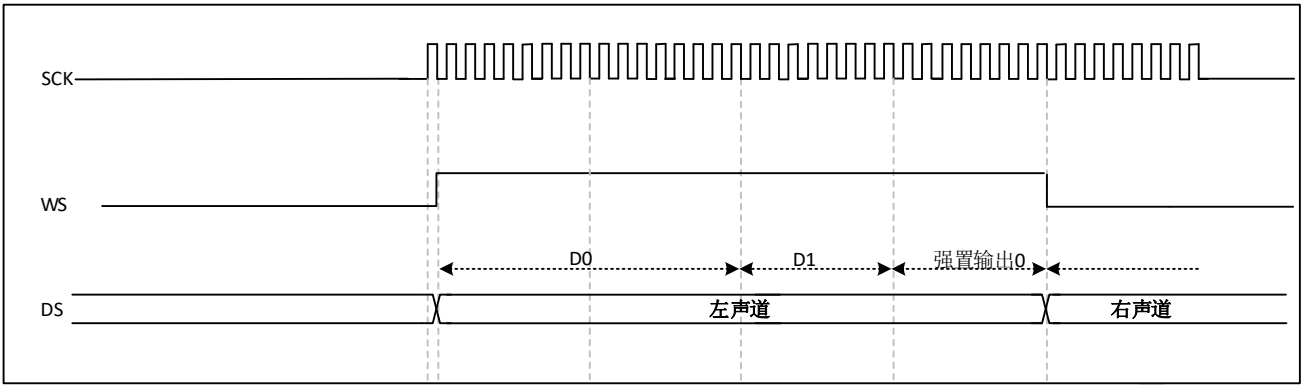


图 29-18 I2S MSB justified standard (24-bit frame, CPOL=0)

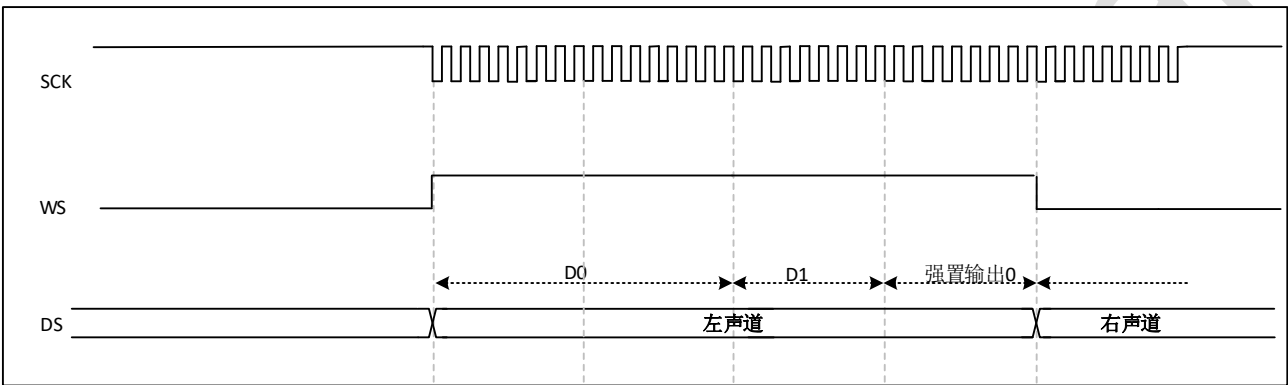


图 29-19 I2S MSB justified standard (24-bit frame, CPOL=1)

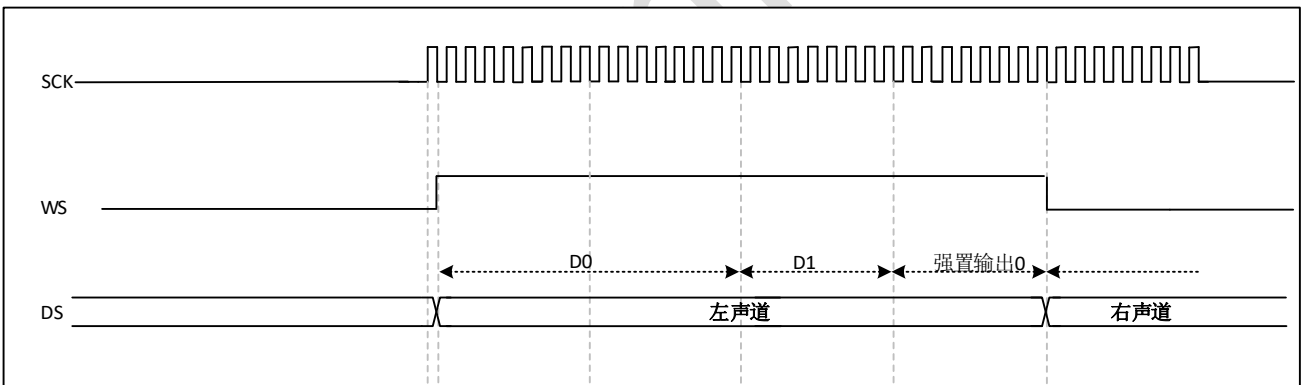


图 29-20 I2S MSB justified standard (16-bit extended 32-bit, CPOL=0)

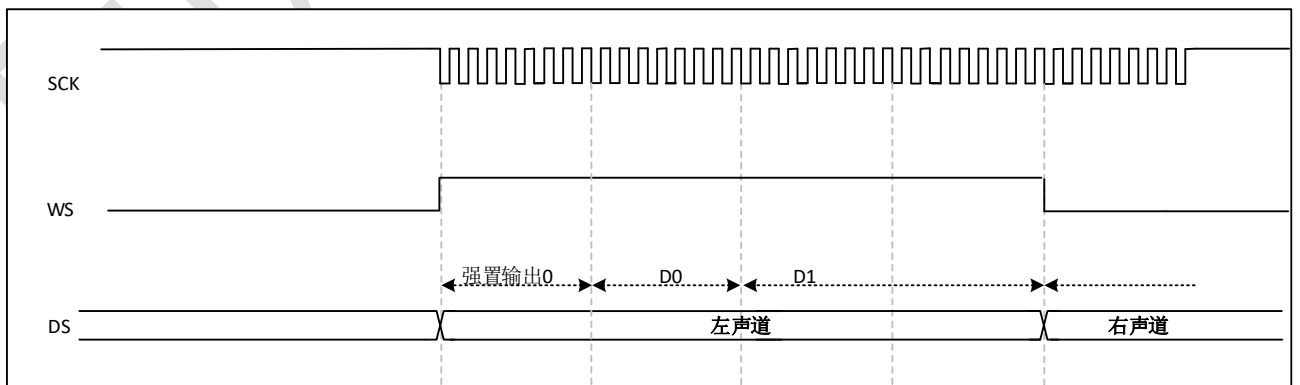


图 29-21 I2S MSB justified standard (16-bit extended 32-bit, CPOL=1)

一旦有效数据开始从 SD 引脚送出，即发生下一次 TXE 事件。在接收时，一旦接收到有效数据(而不是 0x0000 部分)，即发生 RXNE 事件。

29.4.2.3. LSB 对齐标准

此标准与 MSB 对齐标准类似(在 16 位或 32 位全精度帧格式下无区别)。

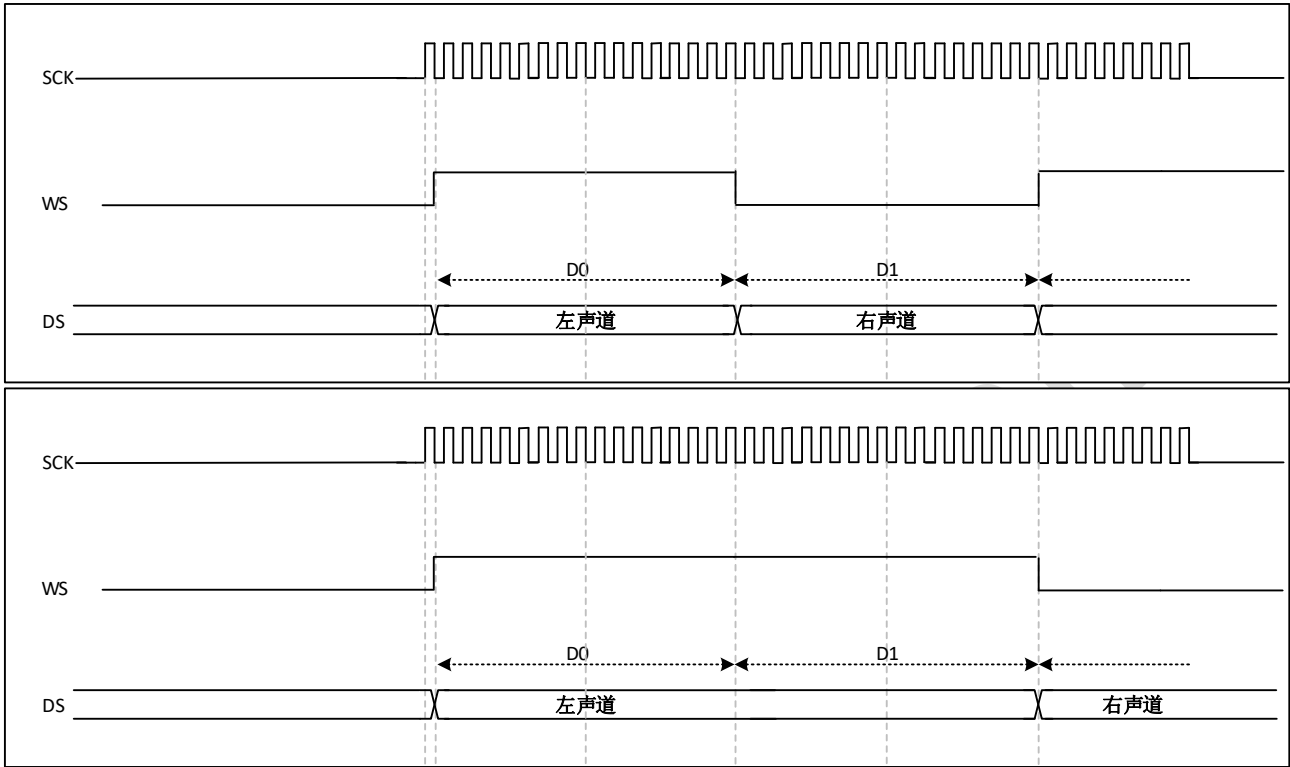


图 29-22 I2S LSB justified standard (16/32bit full accuracy, CPOL=0)

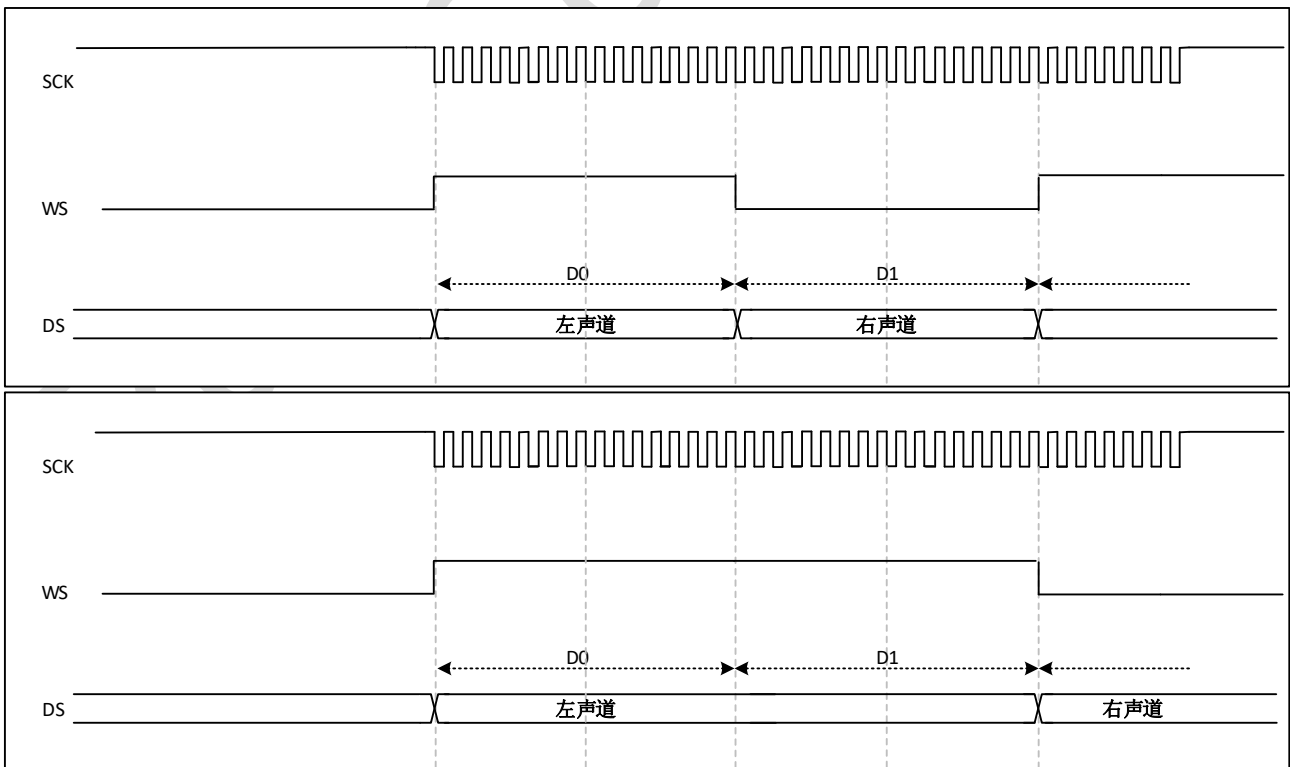


图 29-23 I2S LSB justified standard (16/32bit full accuracy, CPOL=1)

LSB 对齐 24 位数据, CPOL = 0

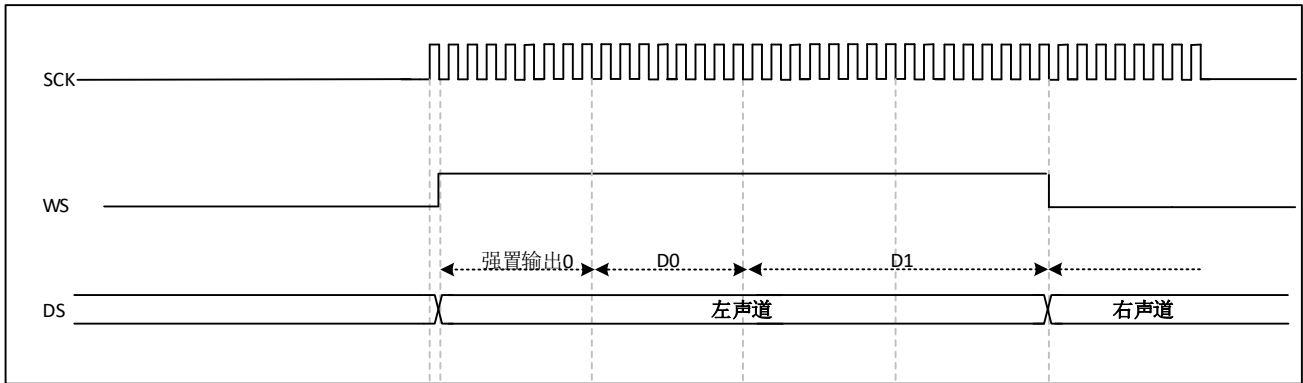


图 29-24 I2S LSB justified standard (24-bit frame, CPOL=0)

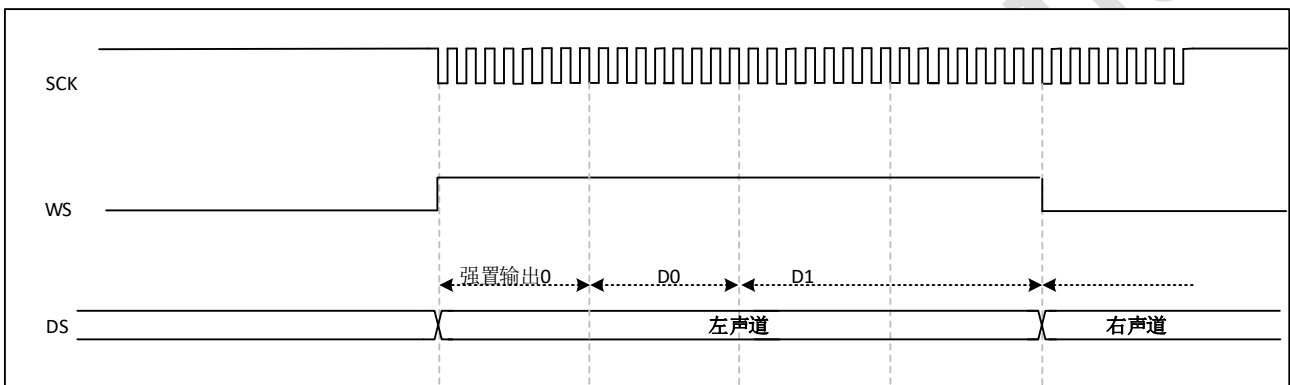


图 29-25 I2S LSB justified standard (24-bit frame, CPOL=1)

■ 在发送模式下

如果要发送数据 0x3478AE, 需要通过软件或者 DMA 对寄存器 SPI_DR 进行 2 次写操作。第一次写入数据寄存器 0xXX34, 第二次写入数据寄存器 0x78AE。

■ 在接收模式下

如果要接收数据 0x3478AE, 需要在 2 个连续的 RXNE 事件发生时, 分别对寄存器 SPI_DR 进行 1 次读操作。第一次读出 0x0034, 只有低 8 位有意义; 第二次读出 0x78AE。

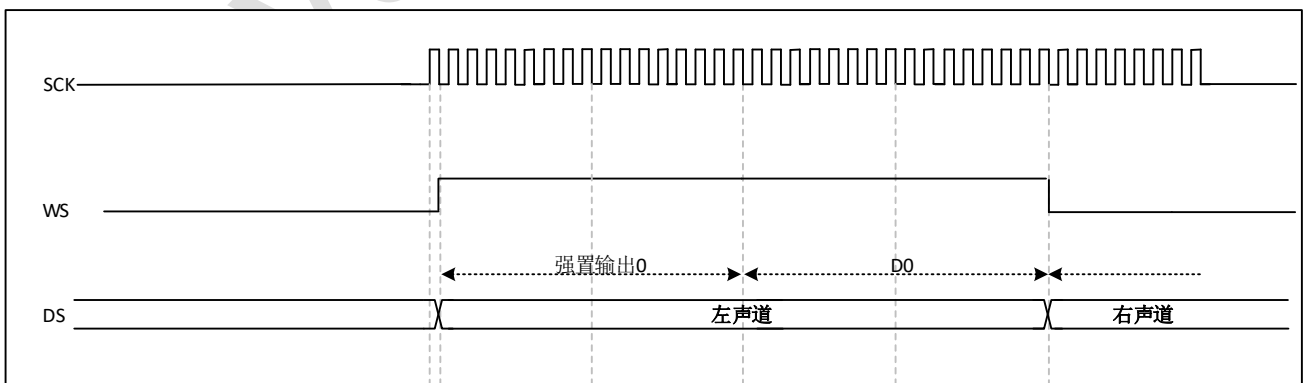


图 29-26 I2S LSB justified standard (16-bit extended 32-bit, CPOL=0)

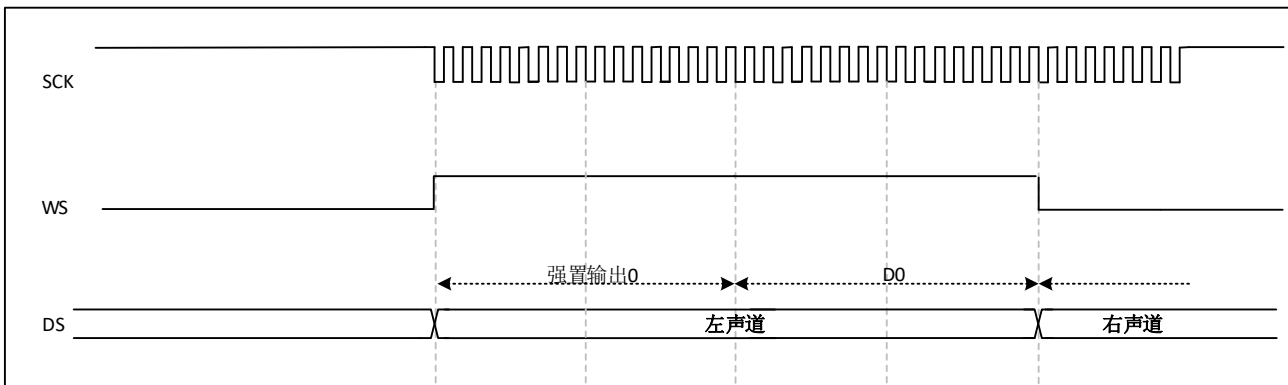


图 29-27 I2S LSB justified standard (16-bit extended 32-bit, CPOL=1)

在 I2S 配置阶段，如果选择将 16 位数据扩展到 32 声道帧，只需要访问一次寄存器 SPI_DR。此时，扩展到 32 位后的高半字(16 位 MSB)被硬件置为 0x0000。

如果待传输或者接收的数据是 0x76A3(扩展到 32 位是 0x0000 76A3)，只需要操作一次 SPI_DR 寄存器，写入 0x76A3。

在发送时，如果 TXE 为 '1'，用户需要写入待发送的数据(即 0x76A3)。用来扩展到 32 位的 0x0000，部分由硬件首先发送出去，一旦有效数据开始从 SD 引脚送出，即发生下一次 TXE 事件。在接收时，一旦接收到有效数据(而不是 0x0000 部分)，即发生 RXNE 事件。这样，在 2 次读和写之间有更多的时间，可以防止下溢或者上溢的情况发生。

29.4.2.4. PCM 标准

在 PCM 标准下，不存在声道选择的信息。PCM 标准有 2 种可用的帧结构，短帧或者长帧，可以通过设置寄存器 SPI_I2SCFGR 的 PCMSYNC 位来选择。

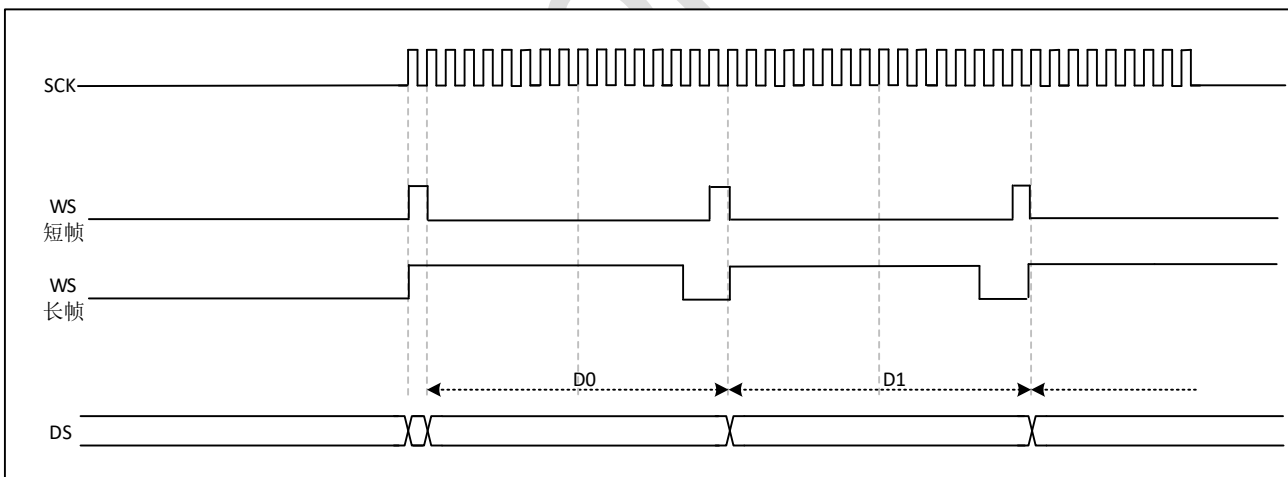


图 29-28 I2S PCM standard (16-bit frame, CPOL=0)

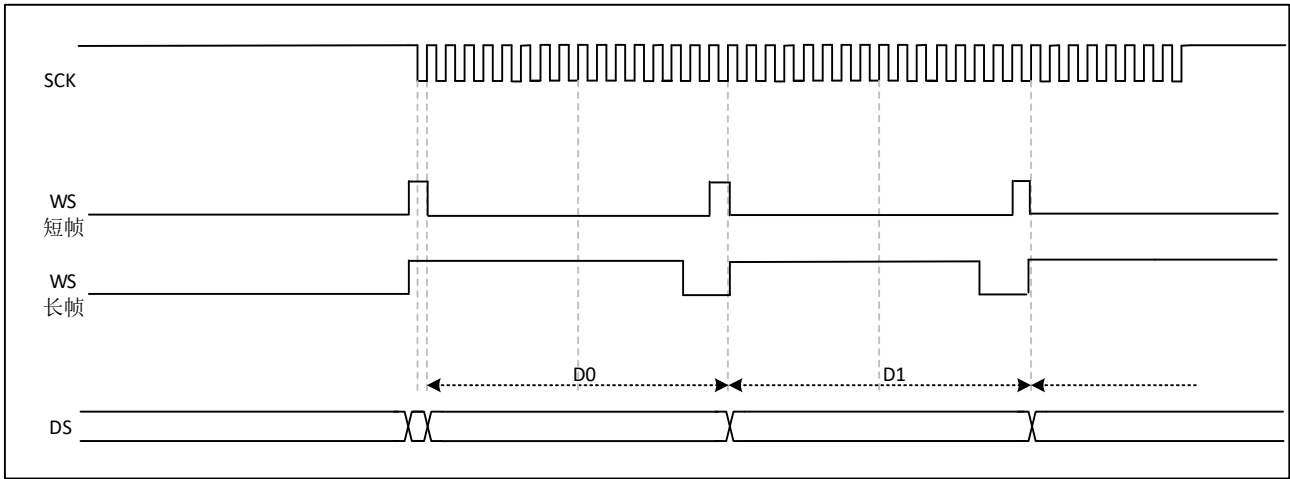


图 29-29 I2S PCM standard (16-bit frame, CPOL=1)

对于长帧，主模式下，用来同步的 WS 信号有效的固定为 13 位。

对于短帧，用来同步的 WS 信号长度只有 1 位。

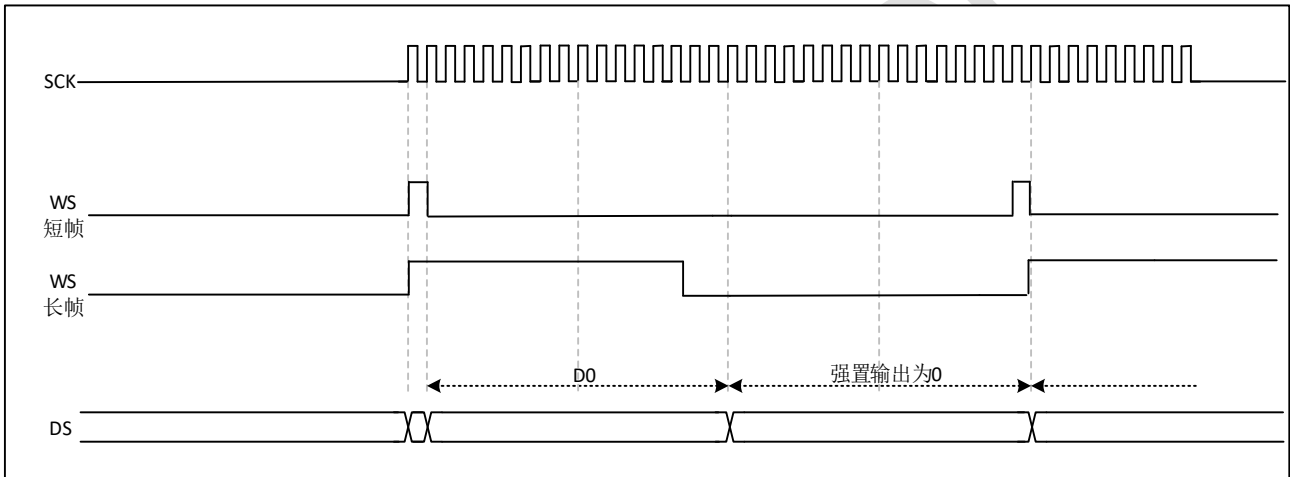


图 29-30 I2S PCM standard (16-bit extended to 32-bit, CPOL=0)

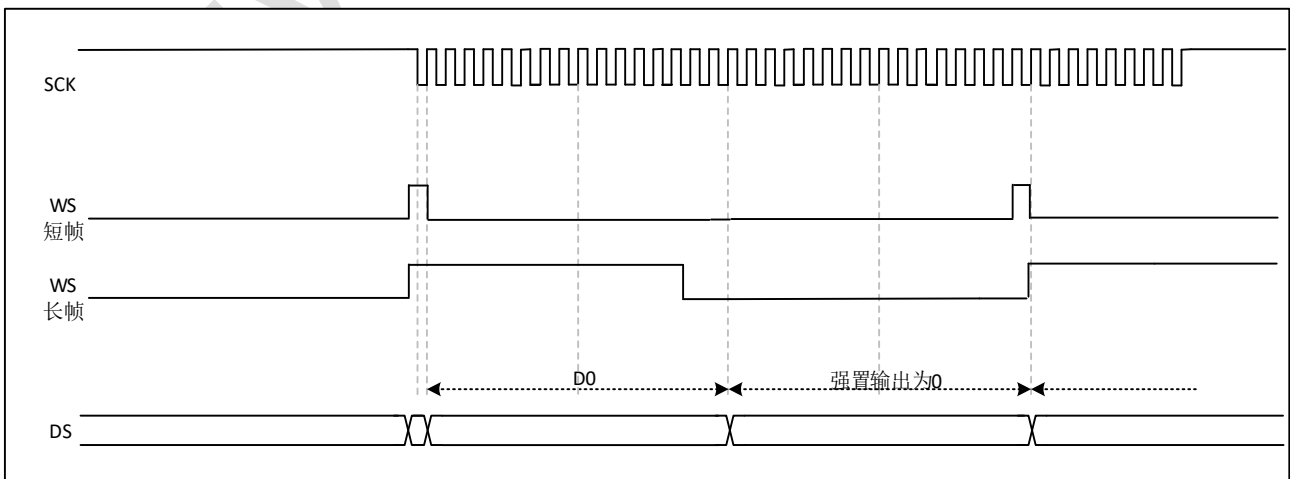


图 29-31 I2S PCM standard (16-bit extended to 32-bit, CPOL=1)

无论哪种模式(主或从)、哪种同步方式(短帧或长帧), 连续的 2 帧数据之间和 2 个同步信号之间的时间差, (即使是从模式)需要通过设置 SPI_I2SCFGR 寄存器的 DATLEN 位和 CHLEN 位来确定。

29.4.3. 时钟发生器

I2S 的比特率即确定了在 I2S 数据线上的数据流和 I2S 的时钟信号频率。即

I2S 比特率 = 每个声道的比特数 × 声道数目 × 音频采样频率。

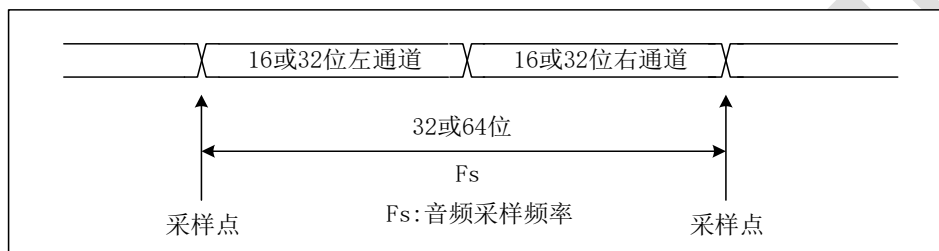
对于一个具有左右声道和 16 位音频信号, I2S 比特率计算如下:

I2S 比特率 = $16 \times 2 \times F_s$;

如果包长为 32 位, 则有:

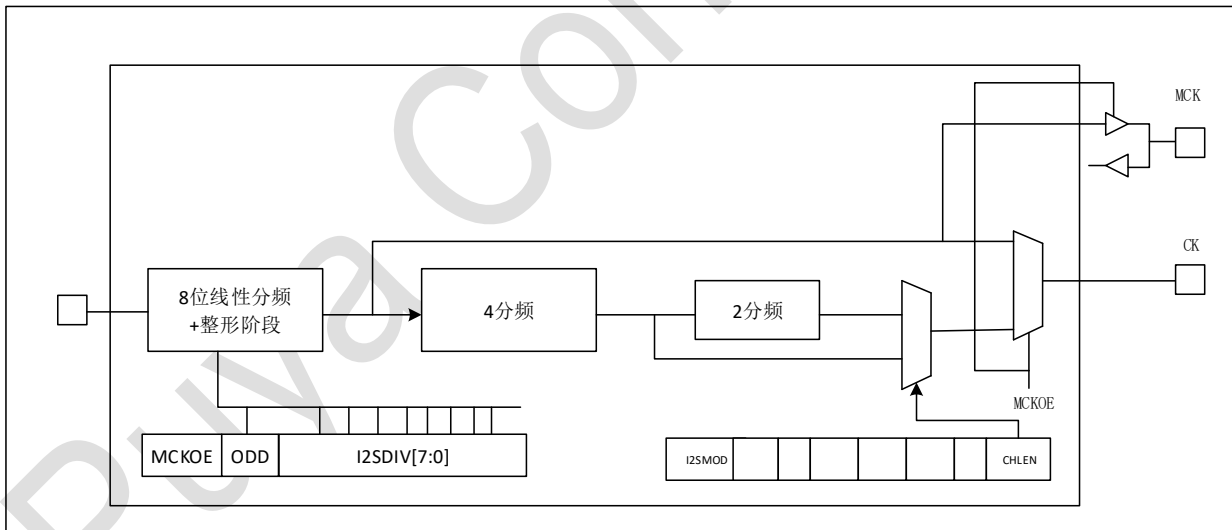
I2S 比特率 = $32 \times 2 \times F_s$

音频采样定义



在主模式下, 为了获得需要的音频频率, 需要正确地对线性分频器进行设置。

I2S 时钟发生器结构



音频的采样频率可以是 96kHz、48kHz、44.1kHz、32kHz、22.05kHz、16kHz、11.025kHz 或者 8kHz(或任何此范围内的数值)。为了获得需要的频率, 需按照以下公式设置线性分频器而获得, 当需要生成主时钟时(寄存器 SPI_I2SPR 的 MCKOE 位为 '1'):

声道的帧长为 16 位时, $F_s = I2SxCLK / [(16 \times 2) \times ((2 \times I2SDIV) + ODD) \times 8]$

声道的帧长为 32 位时, $F_s = I2SxCLK / [(32 \times 2) \times ((2 \times I2SDIV) + ODD) \times 4]$

当关闭主时钟时(MCKOE 位为 '0'):

声道的帧长为 16 位时, $F_s = I2SxCLK / [(16 \times 2) \times ((2 \times I2SDIV) + ODD)]$

声道的帧长为 32 位时, $F_s = I2SxCLK / [(32 \times 2) \times ((2 \times I2SDIV) + ODD)]$

使用标准的 8MHz HSE 时钟得到精确的音频频率，见 EXCEL 表。

29.4.4. 传输

29.4.4.1. 主模式

设置 I2S 工作在主模式，串行时钟由引脚 CK 输出，字选信号由引脚 WS 产生。可以通过设置寄存器 SPI_I2SPR 的 MCKOE 位来选择输出或者不输出主时钟(MCK)。

配置流程如下：

1. 设置寄存器 SPI_I2SPR 的 I2SDIV[7:0]定义与音频采样频率相符的串行时钟波特率。同时也要定义寄存器 SPI_I2SPR 的 ODD 位。
2. 设置 CKPOL 位定义通信时钟在空闲时的电平状态。如果需要向外部的 DAC/ADC 音频器件提供主时钟 MCK，将寄存器 SPI_I2SPR 的 MCKOE 位置为 '1'，并按照不同的 MCK 输出状态，计算 I2SDIV 和 ODD 的值。
3. 设置寄存器 SPI_I2SCFGR 的 I2SMOD 位为 '1' 激活 I2S 功能，设置 I2SSTD[1:0]和 PCMSYNC 位选择所用的 I2S 标准，设置 CHLEN 选择每个声道的数据位数。还要设置寄存器 SPI_I2SCFGR 的 I2SCFG[1:0]选择 I2S 主模式和方向。
4. 如果需要，可以通过设置寄存器 SPI_CR2 来打开所需的 interrupt 功能和 DMA 功能。
5. 必须将寄存器 SPI_I2SCFGR 的 I2SE 位置为 '1'。
6. 引脚 WS 和 CK 需要配置为输出模式。如果寄存器 SPI_I2SPR 的 MCKOE 位为 '1'，引脚 MCK 也要配置成输出模式。

发送流程

当写入 1 个半字(16 位)的数据至发送缓存，发送流程开始。

假设第一个写入发送缓存的数据对应的是左声道数据。当数据从发送缓存移到移位寄存器时，标志位 TXE 置 '1'，这时，要把对应右声道的数据写入发送缓存。标志位 CHSIDE 提示了目前待传输的数据对应哪个声道。标志位 CHSIDE 的值在 TXE 为 '1' 时更新，因此它在 TXE 为 '1' 时有意义。在先左声道后右声道的数据都传输完成后，才能被认为是一个完整的数据帧。不可以只传输部分数据帧，如仅有左声道的数据。

当发出第一位数据的同时，半字数据被并行地传送到 16 位移位寄存器，然后后面的位依次按高位在前的顺序从引脚 MOSI/SD 发出。每次数据从发送缓存移至移位寄存器时，标志位 TXE 置为 '1'，如果寄存器 SPI_CR2 的 TXEIE 位为 '1'，则产生中断。

写入数据的操作取决于所选择的 I2S 标准，详见 5.2 节。为了保证连续的音频数据传输，建议在当前传输完成之前，对寄存器 SPI_DR 写入下一个要传输的数据。建议在要关闭 I2S 功能时，等待标志位 TXE=1 及 BSY=0，再将 I2SE 位清 '0'。

接收流程

无论何种数据和声道长度，音频数据总是以 16 位包的形式接收。即每次填满接收缓存后，标志位 RXNE 置 '1'，如果寄存器 SPI_CR2 的 RXNEIE 位为 '1'，则产生中断。根据配置的数据和声道长度，收到左声道或右声道的数据会需要 1 次或者 2 次把数据传送到接收缓存的过程。对寄存器 SPI_DR 进行读操作即可清除 RXNE 标志位。每次接收以后即更新 CHSIDE。它的值取决于 I2S 单元产生的 WS 信号。读取数据的操作取决于所选择的 I2S 标准。

如果前一个接收到的数据还没有被读取，又接收到新数据，即发生上溢，标志位 OVR 被置为 '1'，如果寄存器 SPI_CR2 的 ERRIE 位为 '1'，则产生中断，表示发生了错误。

关闭 I2S

若要关闭 I2S 功能，需要执行特别的操作，以保证 I2S 模块可以正常地完成传输周期而不会开始新的数据传输；

具体操作流程：

若要关闭 I2S 功能，需要执行特别的操作，以保证 I2S 模块可以正常地完成传输周期而不会开始新的数据传输。操作过程与数据配置和通道长度、以及音频协议的模式相关：

- 16 位数据扩展到 32 位通道长度(DATLEN=00 并且 CHLEN=1)，使用 LSB(低位)对齐模式 (I2SSTD=10)
 - 等待倒数第二个(n-1)RXNE=1；
 - 等待 17 个 I2S 时钟周期(使用软件延迟)；
 - 关闭 I2S(I2SE=0)。
- 16 位数据扩展到 32 位通道长度(DATLEN=00 并且 CHLEN=1)，使用 MSB(高位)对齐、I2S 或 PCM 模式(分别为 I2SSTD=00，I2SSTD=01 或 I2SSTD=11)
 - 等待最后一个 RXNE=1；
 - 等待 1 个 I2S 时钟周期(使用软件延迟)；
 - 关闭 I2S(I2SE=0)。
- 所有其它 DATLEN 和 CHLEN 的组合，I2SSTD 选择的任意音频模式，使用下述方式关闭 I2S：
 - 等待倒数第二个(n-1)RXNE=1；
 - 等待一个 I2S 时钟周期(使用软件延迟)；
 - 关闭 I2S(I2SE=0)。

29.4.4.2. 从模式

在从模式下，I2S 可以设置成发送和接收模式。从模式的配置方式基本遵循和配置主模式一样的流程。在从模式下，不需要 I2S 接口提供时钟。时钟信号和 WS 信号都由外部主 I2S 设备提供，连接到相应的引脚上。因此用户无需配置时钟。

配置步骤如下：

1. 设置寄存器 SPI_I2SCFGR 的 I2SMOD 位激活 I2S 功能；设置 I2SSTD[1:0]来选择所用的 I2S 标准；设置 DATLEN[1:0]选择数据的比特数；设置 CHLEN 选择每个声道的数据位数。设置寄存器 SPI_I2SCFGR 的 I2SCFG[1:0]选择 I2S 从模式的数据方向。
2. 根据需要，设置寄存器 SPI_CR2 打开所需的 interrupt 功能和 DMA 功能。
3. 必须设置寄存器 SPI_I2SCFGR 的 I2SE 位为 '1' 。

发送流程

当外部主设备发送时钟信号，并且当 NSS_WS 信号请求传输数据时，发送流程开始。必须先使能从设备，并且写入 I2S 数据寄存器之后，外部主设备才能开始通信。

对于 I2S 的 MSB 对齐和 LSB 对齐模式，第一个写入数据寄存器的数据项对应左声道的数据。当开始通信时，数据从发送缓冲器传送到移位寄存器，然后标志位 TXE 置为 '1'；这时，要把对应右声道的数据项写入 I2S 数据寄存器。

标志位 CHSIDE 提示了目前待传输的数据对应哪个声道。与主模式的发送流程相比，在从模式中，CHSIDE 取决于来自外部主 I2S 的 WS 信号。这意味着从 I2S 在接收到主机生成的时钟信号之前，就要准备好第一个要发送的数据。WS 信号为 '1' 表示先发送左声道。

注：设置 I2SE 位为 '1' 的时间，应当比 CK 引脚上的主 I2S 时钟信号早至少 2 个 PCLK 时钟周期。

当发出第一位数据的时候，半字数据并行地通过 I2S 内部总线传输至 16 位移位寄存器，然后其它位依次按高位在前的顺序从引脚 MOSI/SD 发出。每次数据从发送缓冲器传送至移位寄存器时，标志位 TXE 置 '1'，如果寄存器 SPI_CR2 的 TXEIE 位为 '1'，则产生中断。注意，在对发送缓冲器写入数据前，要确认标志位 TXE 为 '1'。写入数据的操作取决于所选中的 I2S 标准，详见 5.2 节。

为了保证连续的音频数据传输，建议在当前传输完成之前，对寄存器 SPI_DR 写入下一个要传输的数据。如果在代表下一个数据传输的第一个时钟边沿到达之前，新的数据仍然没有写入寄存器 SPI_DR，下溢标志位会置 '1'，并可能产生中断；它指示软件发送数据错误。如果寄存器 SPI_CR2 的 ERRIE 位为 '1'，在寄存器 SPI_SR 的标志位 UDR 为高时，就会产生中断。建议在这时关闭 I2S，然后重新从左声道开始发送数据。

建议在清除 I2SE 位关闭 I2S 之前，先等待 TXE=1 并且 BSY=0。

接收流程

无论何种数据和声道长度，音频数据总是以 16 位包的形式接收，即每次填满接收缓存，标志位 RXNE 置 '1'，如果寄存器 SPI_CR2 的 RXNEIE 位为 '1'，则产生中断。按照不同的数据和声道长度设置，收到左声道或者右声道数据会需要 1 次或者 2 次传输数据至接收缓冲器的过程。每次接收到数据(将要从 SPI_DR 读出)以后即更新 CHSIDE，它对应 I2S 单元产生的 WS 信号。读取 SPI_DR 寄存器，将清除 RXNE 位。读取数据的操作取决于所选中的 I2S 标准。

在还没有读出前一个接收到的数据，又接收到新数据时，即产生上溢，并设置标志位 OVR 为 '1'；如果寄存器 SPI_CR2 的 ERRIE 位为 '1'，则产生中断，指示发生了错误。

要关闭 I2S 功能时，需要在接收到最后一次 RXNE=1 时将 I2SE 位清 '0'。

注意：外部主 I2S 器件需要有通过音频声道发送/接收 16 位或 32 位数据包的功能。

29.4.5. I2S 标志位

29.4.5.1. 状态标志位

有 3 个状态标志位供用户监控 I2S 总线的状态。

1) 忙标志位(BSY)

BSY 标志由硬件设置与清除(写入此位无效果)，该标志位指示 I2S 通信层的状态。该位为 '1' 时表明 I2S 通讯正在进行中，但有一个例外：主接收模式(I2SCFG=11)下，在接收期间 BSY 标志始终为低。在软件要关闭 SPI 模块之前，可以使用 BSY 标志检测传输是否结束，这样可以避免破坏最后一次传输，因此需要严格按照下述过程执行。当传输开始时，BSY 标志被置为 '1'，除非 I2S 模块处于主接收模式。

下述情况时，该标志位被清除：

- 当传输结束时(除了主发送模式，这种模式下通信是连续的)；
- 当关闭 I2S 模块时。

当通信是连续的时候：

- 在主发送模式时，整个传输期间，BSY 标志始终为高；
 - 在从模式时，每个数据项传输之间，BSY 标志在 1 个 I2S 时钟周期内变低。
- 发送缓存空标志位(TXE)

该标志位为 '1' 表示发送缓冲器为空, 可以对发送缓冲器写入新的待发送数据。在发送缓冲器中已有数据时, 标志位清 '0'。在 I2S 被关闭时(I2SE 位为 '0'), 该标志位也为 '0'。

➤ 接收缓存非空标志位(RXNE)

该标志位置 '1' 表示在接收缓存里有接收到的有效数据。在读取寄存器 SPI_DR 时, 该位清 '0'。

➤ 声道标志位(CHSIDE)

在发送模式下, 该标志位在 TXE 为高时刷新, 指示从 SD 引脚上发送的数据所在的声道。如果在从发送模式下发生了下溢错误, 该标志位的值无效, 在重新开始通讯前需要把 I2S 关闭再打开。在接收模式下, 该标志位在寄存器 SPI_DR 接收到数据时刷新, 指示接收到的数据所在的声道。如果发生错误(如上溢 OVR), 该标志位无意义, 需要将 I2S 关闭再打开(同时, 如果必要修改 I2S 的配置)。

在 PCM 标准下, 无论短帧格式还是长帧格式, 这个标志位都没有意义。

如果寄存器 SPI_SR 的标志位 OVR 或 UDR 为 '1', 且寄存器 SPI_CR2 的 ERRIE 位为 '1', 则会产生中断, 而后可以通过读寄存器 SPI_SR 来清除中断标志。

29.4.5.2. 错误标志位

I2S 单元有 2 个错误标志位。

1) 下溢标志位(UDR)

在从发送模式下, 如果数据传输的第一个时钟边沿到达时, 新的数据仍然没有写入 SPI_DR 寄存器, 该标志位会被置 '1'。在寄存器 SPI_I2SCFGR 的 I2SMOD 位置 '1' 后, 该标志位才有效。如果寄存器 SPI_CR2 的 ERRIE 位为 '1', 就会产生中断。通过对寄存器 SPI_SR 进行读操作来清除该标志位。

2) 上溢标志位(OVR)

如果还没有读出前一个接收到的数据时, 又接收到新的数据, 即产生上溢, 该标志位置 '1', 如果寄存器 SPI_CR2 的 ERRIE 位为 '1', 则产生中断指示发生了错误。这时, 接收缓存的内容, 不会刷新为从发送设备送来的新数据。对寄存器 SPI_DR 的读操作返回最后一个正确接收到的数据。其他所有在上溢发生后由发送设备发出的 16 位数据都会丢失。通过先读寄存器 SPI_SR 再读寄存器 SPI_DR, 来清除该标志位。

29.4.6. I2S DMA

除了 CRC 功能外, 同 SPI。因为在 I2S 模式下没有数据传输保护系统。

29.4.7. I2S 中断

I2S 中断请求如下:

中断事件	事件标志位	使能标志位
发送缓冲器空标志位	TXE	TXEIE
接收缓冲器非空标志位	RXNE	RXNEIE
下溢标志位	OVR	ERRIE
上溢标志位	UDR	

29.5. SPI/I2S 寄存器

SPI 对应的寄存器可以进行 16-bit 和 32-bit 访问，DR 寄存器支持 32-bit、16-bit 和 8-bit 访问。

29.5.1. SPI 控制寄存器 1 (SPI_CR1)

Address offset:0x00

Reset value:0x0000

15	14	13	12	11	10	9	8	7	6	5	4	3	2	1	0
BIDIMODE	BIDIOE	CRCEN	CRCNEXT	DFF	RXONLY	SSM	SSI	LSBFIRST	SPE	BR[2:0]			MSTR	CPOL	CPHA
RW	RW	RW	RW	RW	RW	RW	RW	RW	RW	RW	RW	RW	RW	RW	RW

Bit	Name	R/W	Reset Value	Function
15	BIDIMODE	RW	0	双向数据模式使能。 0: “双线单向”模式 1: “单线双向”模式
14	BIDIOE	RW	0	双向模式输出使能。 与 BIDIMODE 位一起配置 “单线双向” 模式下数据的输出方向。 0: 输出禁止 (只收模式) 1: 输出使能 (只发模式) “单线”在主设备端位 MOSI 引脚, 在从设备端为 MISO 引脚。
13	CRCEN	RW	0	硬件 CRC 校验使能 (Hardware CRC calculation enable) 0: 禁止 CRC 计算; 1: 启动 CRC 计算。 注: 只有在禁止 SPI 时(SPE=0), 才能写该位, 否则出错。 该位只能在全双工模式下使用。 注: I2S 模式下不使用。 注: 该寄存器如果不支持 I2C CRC 功能, 则固定为 0.
12	CRCNEXT	RW	0	下一个发送 CRC (Transmit CRC next) 0: 下一个发送的值来自发送缓冲区。 1: 下一个发送的值来自发送 CRC 寄存器。 注: 在 SPI_DR 寄存器写入最后一个数据后应马上设置该位。 注: I2S 模式下不使用。 注: 该寄存器如果不支持 I2C CRC 功能, 则固定为 0.
11	DFF	RW	0	数据帧格式 0: 使用 8 位数据帧格式进行发送/接收; 1: 使用 16 位数据帧格式进行发送/接收。

Bit	Name	R/W	Reset Value	Function
				注：只有当 SPI 禁止(SPE=0)时，才能写该位，否则出错。 注：I2S 模式下不使用。
10	RXONLY	RW	0	仅接收控制。 该位和 BIDIMODE 位一起决定在“双线单向”模式下的传输方向。在多个从设备的配置中，在未被访问的从设备上该位置 1，使得只有被访问的从设备才有输出，因而不会造成数据线上有数据冲突。 0：全双工（发送和接收） 1：禁止输出（只接收模式）
9	SSM	RW	0	软件从设备管理。 当 SSM 置位，NSS 引脚上的电平由 SSI 位的值决定。 0：禁止软件从设备管理 1：使能软件从设备管理
8	SSI	RW	0	内部从设备选择。 该寄存器只有当 SSM=1 时才有效。该寄存器决定了 NSS 上的电平，在 NSS 引脚上的 I/O 操作无效。
7	LSBFIRST	RW	0	帧格式。 0：先发送 MSB 1：先发送 LSB 通讯进行时不能改变该寄存器的值。 注：I2S 模式下不使用。
6	SPE	RW	0	SPI 使能。 0：禁止 SPI 1：使能 SPI 注：I2S 模式下不使用。
5:3	BR[2:0]	RW	0	波特率控制。 000：f _{PCLK} /2 001：f _{PCLK} /4 010：f _{PCLK} /8 011：f _{PCLK} /16 100：f _{PCLK} /32 101：f _{PCLK} /64 110：f _{PCLK} /128 111：f _{PCLK} /256 通讯进行时不能改变该寄存器的值。 注：I2S 模式下不使用。
2	MSTR	RW	0	主设备选择。 0：配置为从设备

Bit	Name	R/W	Reset Value	Function
				1: 配置为主设备 通讯进行时不能改变该寄存器的值。 注: I2S 模式下不使用。
1	CPOL	RW	0	时钟极性。 0: 空闲状态时, SCK 保持低电平 1: 空闲状态时, SCK 保持高电平 通讯进行时不能改变该寄存器的值。 注: I2S 模式下不使用。
0	CPHA	RW	0	时钟相位。 0: 数据采样从第一个时钟边沿开始 1: 数据采样从第二个时钟边沿开始 通讯进行时不能改变该寄存器的值。 注: I2S 模式下不使用。

29.5.2. SPI 控制寄存器 2 (SPI_CR2)

Address offset:0x04

Reset value:0x0700

15	14	13	12	11	10	9	8	7	6	5	4	3	2	1	0
					Res	Res	Res	TXEIE	RXNEIE	ERRIE	CLRTXFIFO	Res	SSOE	TXDMEN	RXDMEN
					RW	RW	RW	RW	RW	RW	RW		RW	RW	RW

Bit	Name	R/W	Reset Value	Function
31:16	Reserved	-	-	Reserved
10:8	Reserved	-	-	Reserved
7	TXEIE	RW	0	发送缓冲区空中断使能 0: 禁止 TXE 中断 1: 使能 TXE 中断。TXE=1 时产生中断请求。
6	RXNEIE	RW	0	接收缓冲区非空中断使能 0: 禁止 RXNE 中断 1: 使能 RXNE 中断。RXNE=1 时产生中断请求。
5	ERRIE	RW	0	错误中断使能。 0: 禁止错误中断 1: 使能错误中断。当 CRCERR、OVR 或 MODF 为 1 时, 产生中断请求。
4	CLRTXFIFO	RW	0	清空 TXFIFO 软件置位, 硬件复位 0: 没作用 1: 清空 TXFIFO 注: 只有当 SPI 禁止(SPE=0)时, 才能写该位, 否则无效。
3	Reserved	-	-	Reserved

Bit	Name	R/W	Reset Value	Function
2	SSOE	RW	0	SS 输出使能。 0: 禁止在主模式下 SS 输出, 该设备可以工作在多主设备模式 1: 开启主模式下 SS 输出, 该设备不能工作在多主设备模式。 注: I2S 模式下不使用。
1	TXDMAEN	RW	0	发送缓冲区 DMA 使能。 0: 禁止发送缓冲区 DMA 1: 使能发送缓冲区 DMA。当 TXE=1, 则发出 DMA 请求。
0	RXDMAEN	RW	0	接收缓冲区 DMA 使能。 0: 禁止接收缓冲区 DMA 1: 使能接收缓冲区 DMA。当 TXE=1, 则发出 DMA 请求。

29.5.3. SPI 状态寄存器 (SPI_SR)

Address offset:0x08

Reset value:0x0002

15	14	13	12	11	10	9	8	7	6	5	4	3	2	1	0
Res	Res	Res	FTLVL [1:0]		FRLVL [1:0]		Res	BSY	OVR	MODF	CRCERR	UDR	CHSIDE	TXE	RXNE
			R	R	R	R		R	R	R	RC_W0	R	R	R	R

Bit	Name	R/W	Reset Value	Function
31:13	Reserved	-	-	Reserved
12:11	FTLVL	R	0	FIFO 发送 level。硬件置位, 硬件清零 00: FIFO 空 01: 1/4 FIFO 10: 1/2 FIFO 11: FIFO full(当 FIFO 阈值大于 1/2, 即认为是满) 注: I2S 模式下不使用。
10:9	FRLVL	R	0	FIFO 接收 level。硬件置位, 硬件清零 00: FIFO 空 01: 1/4 FIFO 10: 1/2 FIFO 11: FIFO 满 注: I2S 模式和带 CRC 校验的 SPI 仅接收模式下不使用。
8	Reserved	-	-	Reserved
7	BSY	R	0	忙标志。 0: SPI 不忙; 1: SPI 处于通讯, 或者发送缓冲非空。

Bit	Name	R/W	Reset Value	Function
6	OVR	R	0	溢出标志。 0: 无溢出错误 1: 产生溢出错误 该寄存器由硬件置位, 或者软件序列复位 (上溢和下溢序列不同)。
5	MODF	R	0	模式错误。 0: 无模式错误 1: 出现模式错误 该寄存器由硬件置位, 或者软件序列复位。 注: I2S 模式下不使用。
4	CRCERR	R	0	CRC 错误标志 (CRC error flag) 0: 收到的 CRC 值和 SPI_RXCR 寄存器中的值匹配; 1: 收到的 CRC 值和 SPI_RXCR 寄存器中的值不匹配。 该位由硬件置位, 由软件写 '0' 而复位。 注: I2S 模式下不使用。 注: 该寄存器如果不支持 I2C CRC 功能, 则固定为 0。
3	UDR	R	0	下溢标志位。 0: 未发生下溢; 1: 发生下溢错误。 硬件置位, 软件序列清零。 注: SPI 模式下不使用。
2	CHSIDE	R	0	声道控制。 0: 发送或者接收左声道; 1: 发送或者接收右声道。 注: 在 SPI 和 I2S PCM 模式下不使用。
1	TXE	R	1	发送缓冲空。 0: 发送缓冲非空 1: 发送缓冲为空
0	RXNE	R	0	接收缓冲非空。 0: 接收缓冲非空 1: 接收缓冲为空

29.5.4. SPI 数据寄存器 (SPI_DR)

Address offset:0x0C

Reset value:0x0000

15	14	13	12	11	10	9	8	7	6	5	4	3	2	1	0
DR[15:0]															
RW	RW	RW	RW	RW	RW	RW	RW	RW	RW	RW	RW	RW	RW	RW	RW

Bit	Name	R/W	Reset Value	Function
15:0	DR[15:0]	RW	0	<p>数据寄存器。 要发送或者接收到的数据。 数据寄存器作为 RxFIFO 和 TxFIFO 的接口。当要读数据，实际访问 RxFIFO，而要写数据，实际访问 TxFIFO。 Note：取决于 DS 位（数据帧宽度选择），数据发送或者接收是 8-bit 或者 16-bit。 对于 8-bit 数据帧，数据寄存器是基于 right-aligned 的 8-bit 数据进行发送和接收的。当在接收模式，DR[15:8]硬件置为 0。 对于 16-bit 数据帧，数据寄存器是 16-bit 的，整个 DR[15:0]都用作发送和接收。</p>

29.5.5. SPI CRC 多项式寄存器 (SPI_CRCPR)

Address offset:0x10

Reset value:0x0007

15	14	13	12	11	10	9	8	7	6	5	4	3	2	1	0
CRCPOLY[15:0]															
RW	RW	RW	RW	RW	RW	RW	RW	RW	RW	RW	RW	RW	RW	RW	RW

Bit	Name	R/W	Reset Value	Function
15:0	CRCPOLY[15:0]	RW	0	<p>CRC 多项式寄存器 (CRC polynomial register) 该寄存器包含了 CRC 计算时用到的多项式。 其复位值为 0x0007，根据应用可以设置其他数值。 注：在 I2S 模式下不使用。 注：多项式值只能是奇数，不支持偶数值。 注：该寄存器如果不支持 I2C CRC 功能，则固定为 0。</p>

29.5.6. SPI Tx CRC 寄存器 (SPI_TXCRC)

Address offset:0x14

Reset value:0x0000

15	14	13	12	11	10	9	8	7	6	5	4	3	2	1	0
RxCRC [15:0]															
RW	RW	RW	RW	RW	RW	RW	RW	RW	RW	RW	RW	RW	RW	RW	RW

Bit	Name	R/W	Reset Value	Function
15:0	RxCRC[15:0]	RW	0	<p>接收 CRC 寄存器 在启用 CRC 计算时，RxCRC[15:0]中包含了依据收到的字节计算的 CRC 数值。当在 SPI_CR1 的 CRCEN 位写入 '1' 时，该寄存器被复位。CRC 计算使用 SPI_CRCPR 中的多项式。</p>

Bit	Name	R/W	Reset Value	Function
				<p>当数据帧格式被设置为 8 位时, 仅低 8 位参与计算, 并且按照 CRC8 的方法进行; 当数据帧格式为 16 位时, 寄存器中的所有 16 位都参与计算, 并且按照 CRC16 的标准。</p> <p>注: 当 BSY 标志为 '1' 时读该寄存器, 将可能读到不正确的数值。</p> <p>注: 在 I2S 模式下不使用。</p> <p>注: 该寄存器如果不支持 I2C CRC 功能, 则固定为 0。</p>

29.5.7. SPI Tx CRC 寄存器 (SPI_TXCRC)

Address offset:0x18

Reset value:0x0000

15	14	13	12	11	10	9	8	7	6	5	4	3	2	1	0
RxCRC [15:0]															
R	R	R	R	R	R	R	R	R	R	R	R	R	R	R	R

Bit	Name	R/W	Reset Value	Function
15:0	TxCRC[15:0]	R	0	<p>接收 CRC 寄存器</p> <p>在启用 CRC 计算时, RxCRC[15:0]中包含了依据收到的字节计算的 CRC 数值。当在 SPI_CR1 的 CRCEN 位写入 '1' 时, 该寄存器被复位。CRC 计算使用 SPI_CRCPR 中的多项式。</p> <p>当数据帧格式被设置为 8 位时, 仅低 8 位参与计算, 并且按照 CRC8 的方法进行; 当数据帧格式为 16 位时, 寄存器中的所有 16 位都参与计算, 并且按照 CRC16 的标准。</p> <p>注: 当 BSY 标志为 '1' 时读该寄存器, 将可能读到不正确的数值。</p> <p>注: 在 I2S 模式下不使用。</p> <p>注: 该寄存器如果不支持 I2C CRC 功能, 则固定为 0。</p>

29.5.8. SPI_I2S 配置寄存器 (SPI_I2S_CFGR)

Address offset:0x1C

Reset value:0x0000

15	14	13	12	11	10	9	8	7	6	5	4	3	2	1	0
Res	Res	Res	Res	I2SMO D	I2S E	I2SCFG[1: 0]		PCM SYN C	Res	I2SSTD[1: 0]		CKPO L	DTALEN[1: 0]		CHLE N
				RW	RW	RW	RW	RW		RW	RW	RW	RW	RW	RW

Bit	Name	R/W	Reset Value	Function
31:12	Reserved	-	-	Reserved

Bit	Name	R/W	Reset Value	Function
11	I2SMOD	RW	0	I2S 模式选择 (I2S mode selection) 0: 选择 SPI 模式; 1: 选择 I2S 模式。 注: 该位只有在关闭了 SPI 或者 I2S 时才能设置。 注: 该寄存器如果不支持 I2S 功能, 则固定为 0。
10	I2SE	RW	0	I2S 使能 (I2S enable) 0: 关闭 I2S; 1: I2S 使能。 注: 在 SPI 模式下不使用。 注: 该寄存器如果不支持 I2S 功能, 则固定为 0。
9:8	I2SCFG	RW	0	I2S 模式设置 (I2S configuration mode) 00: 从设备发送; 01: 从设备接收; 10: 主设备发送; 11: 主设备接收。 注: 该位只有在关闭了 I2S 时才能设置。 在 SPI 模式下不使用。 注: 该寄存器如果不支持 I2S 功能, 则固定为 0。
7	PCMSYNC	RW	0	PCM 帧同步 (PCM frame synchronization) 0: 短帧同步; 1: 长帧同步。 注: 该位只在 I2SSTD = 11 (使用 PCM 标准) 时有意义。 在 SPI 模式下不使用。 注: 该寄存器如果不支持 I2S 功能, 则固定为 0。
6	Reserved	-	-	Reserved
5:4	I2SSTD	RW	0	I2S 标准选择 (I2S standard selection) 00: I2S 飞利浦标准; 01: 高字节对齐标准 (左对齐); 10: 低字节对齐标准 (右对齐); 11: PCM 标准。 注: 为了正确操作, 只有在关闭了 I2S 时才能设置该位。 在 SPI 模式下不使用。 注: 该寄存器如果不支持 I2S 功能, 则固定为 0。
3	CKPOL	RW	0	静止态时钟极性 (Steady state clock polarity) 0: I2S 时钟静止态为低电平; 1: I2S 时钟静止态为高电平。 注: 为了正确操作, 该位只有在关闭了 I2S 时才能设置。

Bit	Name	R/W	Reset Value	Function
				在 SPI 模式下不使用。 注：该寄存器如果不支持 I2S 功能，则固定为 0。
2:1	DATLEN	RW	0	待传输数据长度 (Data length to be transferred) 00: 16 位数据长度; 01: 24 位数据长度; 10: 32 位数据长度; 11: 不允许。 注：为了正确操作，该位只有在关闭了 I2S 时才能设置。 在 SPI 模式下不使用。 注：该寄存器如果不支持 I2S 功能，则固定为 0。
0	CHLEN	RW	0	声道长度 (每个音频声道的数据位数) (Channel length (number of bits per audio channel)) 0: 16 位宽; 1: 32 位宽。 只有在 DATLEN = 00 时该位的写操作才有意义，否则声道长度都由硬件固定为 32 位。 注：为了正确操作，该位只有在关闭了 I2S 时才能设置。 在 SPI 模式下不使用。 注：该寄存器如果不支持 I2S 功能，则固定为 0。

29.5.9. SPI_I2S 预分配寄存器(SPI_I2SPR)

Address offset:0x20

Reset value:0x0000

15	14	13	12	11	10	9	8	7	6	5	4	3	2	1	0
Res.	Res.	Res.	Res.	Res.	Res.	MCKOE	ODD	I2SDIV[7:0]							
						RW	RW	RW	RW	RW	RW	RW	RW	RW	RW

Bit	Name	R/W	Reset Value	Function
31:10	Reserved	-	-	Reserved
9	MCKOE	RW	0	主设备时钟输出使能 (Master clock output enable) 0: 关闭主设备时钟输出; 1: 主设备时钟输出使能。 注：为了正确操作，该位只有在关闭了 I2S 时才能设置。仅在 I2S 主设备模式下使用该位。 在 SPI 模式下不使用。 注：该寄存器如果不支持 I2S 功能，则固定为 0。
8	ODD	RW	0	奇系数预分频 (Odd factor for the prescaler) 0: 实际分频系数 = I2SDIV *2;

Bit	Name	R/W	Reset Value	Function
				1: 实际分频系数 = (I2SDIV * 2)+1。 注: 为了正确操作, 该位只有在关闭了 I2S 时才能设置。仅在 I2S 主设备模式下使用该位。 在 SPI 模式下不使用。 注: 该寄存器如果不支持 I2S 功能, 则固定为 0。
7:0	I2SDIV	RW	0	I2S 线性预分频 (I2S linear prescaler) 禁止设置 I2SDIV [7:0] = 0 或者 I2SDIV [7:0] = 1 注: 为了正确操作, 该位只有在关闭了 I2S 时才能设置。仅在 I2S 主设备模式下使用该位。 在 SPI 模式下不使用。 注: 该寄存器如果不支持 I2S 功能, 则固定为 0。

29.5.10. SPI_I2S 寄存器映像

Offset	Bit-Width	Register	15	14	13	12	11	10	9	8	7	6	5	4	3	2	1	0	
0x00	32	SPI_CR1	BIDIMODE	BIDIOE	CRCEN	CRCNEXT	DFE	RXONLY	SSM	SSI	LSBFIRST	SPE	BR[2:0]			MSTR	CPOL	CPHA	
		Read/Write	rw	rw	rw	rw	rw	rw	rw	rw	rw	rw	rw	rw	rw	rw	rw	rw	rw
		Reset Value	0	0	0	0	0	0	0	0	0	0	0	0	0	0	0	0	0
0x04	32	SPI_CR2	Reserved								TXEIE	RXNEIE	ERRIE	CLR_TXFIFO	Reserved	SSOE	TXDMAEN	RXDMAEN	
		Read/Write									rw	rw	rw	rw		rw	rw	rw	
		Reset Value	0	0	0	0	0	0	0	0	0	0	0	0	0	0	0	0	0
0x08	32	SPI_SR	Reserved			FTLVL		FRLVL		Reserved	BSY	OVR	MODF	CRCERR	UDR	CHSIDE	TXE	RXNE	
		Read/Write				r	r	r	r		r	r	r	rcw0	r	r	r	r	
		Reset Value	0	0	0	0	0	0	0	0	0	0	0	0	0	0	1	0	
0x0C	32	SPI_DR	DR[15:0]																
		Read/Write	rw	rw	rw	rw	rw	rw	rw	rw	rw	rw	rw	rw	rw	rw	rw	rw	
		Reset Value	0	0	0	0	0	0	0	0	0	0	0	0	0	0	0	0	
0x10	32	SPI_CRCPR	CRCPOLY[15:0]																
		Read/Write	rw	rw	rw	rw	rw	rw	rw	rw	rw	rw	rw	rw	rw	rw	rw	rw	
		Reset Value	0	0	0	0	0	0	0	0	0	0	0	0	0	1	1	1	
0x14	32	SPI_RXCR	RXCRC[15:0]																
		Read/Write	r	r	r	r	r	r	r	r	r	r	r	r	r	r	r	r	
		Reset Value	0	0	0	0	0	0	0	0	0	0	0	0	0	0	0	0	
0x18	32	SPI_TXCR	TXCRC[15:0]																
		Read/Write	r	r	r	r	r	r	r	r	r	r	r	r	r	r	r	r	
		Reset Value	0	0	0	0	0	0	0	0	0	0	0	0	0	0	0	0	

Offset	Bit-Width	Register	15	14	13	12	11	10	9	8	7	6	5	4	3	2	1	0	
0x1C	32	SPI_I2SCFGR	Reserved				I2SMOD	I2SE	I2SCFG		PCMSYNC	Reserved	I2SSTD		CKPOL	DATLEN		CHLEN	
		Read/Write					rw	rw	rw	rw	rw		rw	rw	rw	rw	rw	rw	
		Reset Value	0	0	0	0	0	0	0	0	0	0	0	0	0	0	0	0	0
0x20	32	SPI_I2SPR	Reserved						MCKOE	ODD	I2SDIV								
		Read/Write							rw	rw	rw	rw	rw	rw	rw	rw	rw	rw	rw
		Reset Value	0	0	0	0	0	0	0	0	0	0	0	0	0	0	0	1	0

Puya Confidential

30. 硬件除法器(HDIV)

30.1. 简介

Divider 除法器模块，主要作用为对输入模块的两个 32 位数据做除法，需要消耗 16 个(可以参数配置 8 或者 16 个时钟周期)HCLK 时钟周期完成一次除法操作。

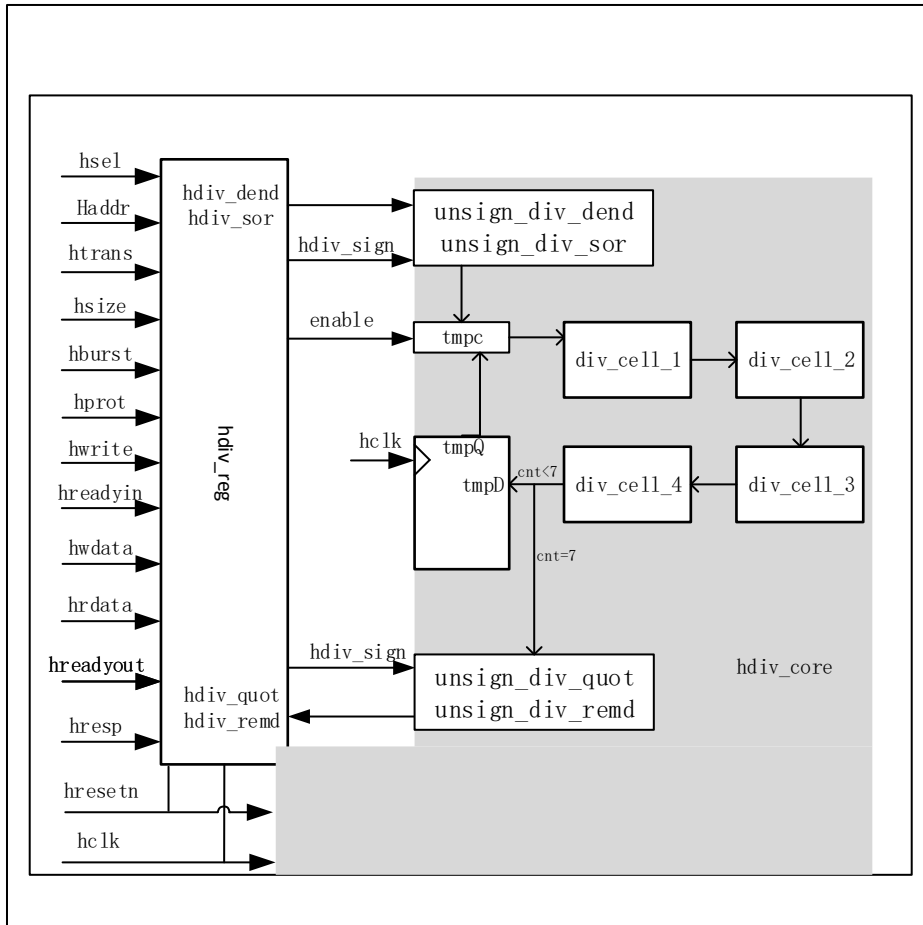
30.2. 主要特征

- 支持 32 位除法
- 当前除法未运行完毕时，寄存器中的数据不可改变
- 可配置有符号/无符号整数除法计算
- 32 位被除数，32 位除数
- 输出 32 位商和 32 位余数
- 除数为零警告标志位，除法运算结束标志位
- 最快可配置为 8 个时钟周期完成一次除法运算
- 写除数寄存器触发除法运算开始
- 写完除数后，读商寄存器和余数等寄存器时，需要先等待计算完成标志 DIV_END
- 除数为 0 时，商和余数结果为 0

30.3. 功能描述

30.3.1. 概述

HDIV 模块框图如下：



30.3.2. 操作流程

HDIV 操作流程如下：

1. 在系统控制器里打开硬件除法器的时钟使能寄存器。
2. 配置寄存器 HDIV_SIGN 设置有符号/无符号除法运算。
3. 配置寄存器 HDIV_DEND 设置被除数。
4. 配置寄存器 HDIV_SOR 设置除数。
5. 除法运算开始，查询寄存器 HDIV_STAT 运算结束标志位 HDIV_END，HDIV_END 为 1 标志运算结束。读寄存器 HDIV_QUOT 得到商，读寄存器 HDIV_REMD 得到余数。
6. 当除数为零时，除法运算立即结束，商和余数同时置为 0，同时除数为零警告标志位 HDIV_ZERO 被置起。
7. 在除法运算结束之前，读寄存器 HDIV_QUOT/HDIV_REMD 时，CPU 将读出上一次计算值

30.4. HDIV 寄存器

30.4.1. DIV 被除数寄存器 (HDIV_DEND)

Address offset=0x00,

Reset value=32'h0

31	30	29	28	27	26	25	24	23	22	21	20	19	18	17	16
HDIV_DEND[31:16]															

RW															
15	14	13	12	11	10	9	8	7	6	5	4	3	2	1	0
HDIV_DEND[15:0]															
RW															

Bit	Name	R/W	Reset Value	Function
31:0	HDIV_DEND	RW	32'h0	被除数寄存器 总线向模块输入被除数

30.4.2. DIV 除数寄存器 (HDIV_SOR)

Address offset=0x04

Reset value =32'h00000001

31	30	29	28	27	26	25	24	23	22	21	20	19	18	17	16
HDIV_SOR[31:16]															
RW															
15	14	13	12	11	10	9	8	7	6	5	4	3	2	1	0
HDIV_SOR[15:0]															
RW															

Bit	Name	R/W	Reset Value	Function
31:0	HDIV_SOR	RW	32'h00000001	除数寄存器 总线向模块输入除数

30.4.3. DIV 商寄存器 (HDIV_QUOT)

Address offset=0x08

Reset value=0x0000_0000

31	30	29	28	27	26	25	24	23	22	21	20	19	18	17	16
HDIV_QUOT[31:16]															
RW															
15	14	13	12	11	10	9	8	7	6	5	4	3	2	1	0
HDIV_QUOT[15:0]															
RW															

Bit	Name	R/W	Reset Value	Function
31:0	HDIV_QUOT	R	32'h0	存储除法器计算得到的商

30.4.4. DIV 余数寄存器 (DIV_REMD)

Address offset=0x0C

Reset value=0x0000_0000

31	30	29	28	27	26	25	24	23	22	21	20	19	18	17	16
HDIV_REMD[31:16]															

RW															
15	14	13	12	11	10	9	8	7	6	5	4	3	2	1	0
HDIV_REMD[15:0]															
RW															

Bit	Name	R/W	Reset Value	Function
31:0	HDIV_REMD	R	32'h0	存储除法器计算得到的余数

30.4.5. DIV 符号寄存器(HDIV_SIGN)

Address offset=0x10,

Reset value =0x0000_0000

31	30	29	28	27	26	25	24	23	22	21	20	19	18	17	16
Res	Res	Res	Res	Res	Res	Res	Res	Res	Res	Res	Res	Res	Res	Res	Res.
15	14	13	12	11	10	9	8	7	6	5	4	3	2	1	0
Res	Res	Res	Res	Res	Res	Res	Res	Res	Res	Res	Res	Res	Res	Res	HDIV_SIGN
															RW

Bit	Name	R/W	Reset Value	Function
31:1	Reserved		31'h0	
0	HDIV_SIGN	RW	0	符号选择寄存器。0 --- 无符号除法运算 1 --- 有符号除法运算

30.4.6. DIV 状态寄存器 (HDIV_STAT)

Address offset=0x14,

Reset value =0x0000_0001

31	30	29	28	27	26	25	24	23	22	21	20	19	18	17	16
Res	Res	Res	Res	Res	Res	Res	Res	Res	Res	Res	Res	Res	Res	Res.	Res.
15	14	13	12	11	10	9	8	7	6	5	4	3	2	1	0
Res	Res	Res	Res	Res	Res	Res	Res	Res	Res	Res	Res	Res	Res	HDIV_ZERO	HDIV_END
														R	R

Bit	Name	R/W	Reset Value	Function
31:2	Reserved	-	-	Reserved
1	HDIV_ZERO	R	0	除数为零警告标志位。 0 --- 除数不为零 1 --- 除数为零

Bit	Name	R/W	Reset Value	Function
0	HDIV_END	R	1	除法运算结束标志位。 0 --- 运算进行中 1 --- 运算结束

30.4.7. DIV 寄存器映像

Offset	Bit Width	Register	Bit																															
			31	30	29	28	27	26	25	24	23	22	21	20	19	18	17	16	15	14	13	12	11	10	9	8	7	6	5	4	3	2	1	0
0x00	32	HDI_V_DIVIDEND	HDIV_DIVIDEND[31:0]																															
		Read/Write	RW																															
		Reset Value	0	0	0	0	0	0	0	0	0	0	0	0	0	0	0	0	0	0	0	0	0	0	0	0	0	0	0	0	0	0	0	0
0x04	32	HDI_V_DIVISOR	HDIV_DIVISOR[31:0]																															
		Read/Write	RW																															
		Reset Value	0	0	0	0	0	0	0	0	0	0	0	0	0	0	0	0	0	0	0	0	0	0	0	0	0	0	0	0	0	0	0	0
0x08	32	HDI_V_QUOTIENT	HDIV_QUOTIENT[31:0]																															
		Read/Write	R																															
		Reset Value	0	0	0	0	0	0	0	0	0	0	0	0	0	0	0	0	0	0	0	0	0	0	0	0	0	0	0	0	0	0	0	0
0x0C	32	HDI_V_REMAINDER	HDIV_REMAINDER[31:0]																															
		Read/Write	R																															
		Reset Value	0	0	0	0	0	0	0	0	0	0	0	0	0	0	0	0	0	0	0	0	0	0	0	0	0	0	0	0	0	0	0	0
0x10	32	HDI_V_SIGN	Reserved																														SIGN	
		Read/Write																															RW	
		Reset Value	0	0	0	0	0	0	0	0	0	0	0	0	0	0	0	0	0	0	0	0	0	0	0	0	0	0	0	0	0	0	0	0

Offset	Bit Width	Register	31	30	29	28	27	26	25	24	23	22	21	20	19	18	17	16	15	14	13	12	11	10	9	8	7	6	5	4	3	2	1	0
0x14	32	TIMx_EGR	Reserved																												R	DIV_ZERO	1	
		Re-ad/Write																													R	DIV_END	1	
		Reset Value	0	0	0	0	0	0	0	0	0	0	0	0	0	0	0	0	0	0	0	0	0	0	0	0	0	0	0	0	0	0	0	0

Puya Confidential

31. 数字协同处理

31.1. 概述

CORDIC (Coordinate Rotation Digital Computer) 是坐标旋转数字计算机算法的简称, 主要用于解决电机控制中三角函数、反三角函数等运算的实时计算问题。与软件相比, CORDIC 加速了函数运行速度, 并节省了处理器周期以执行其他任务。

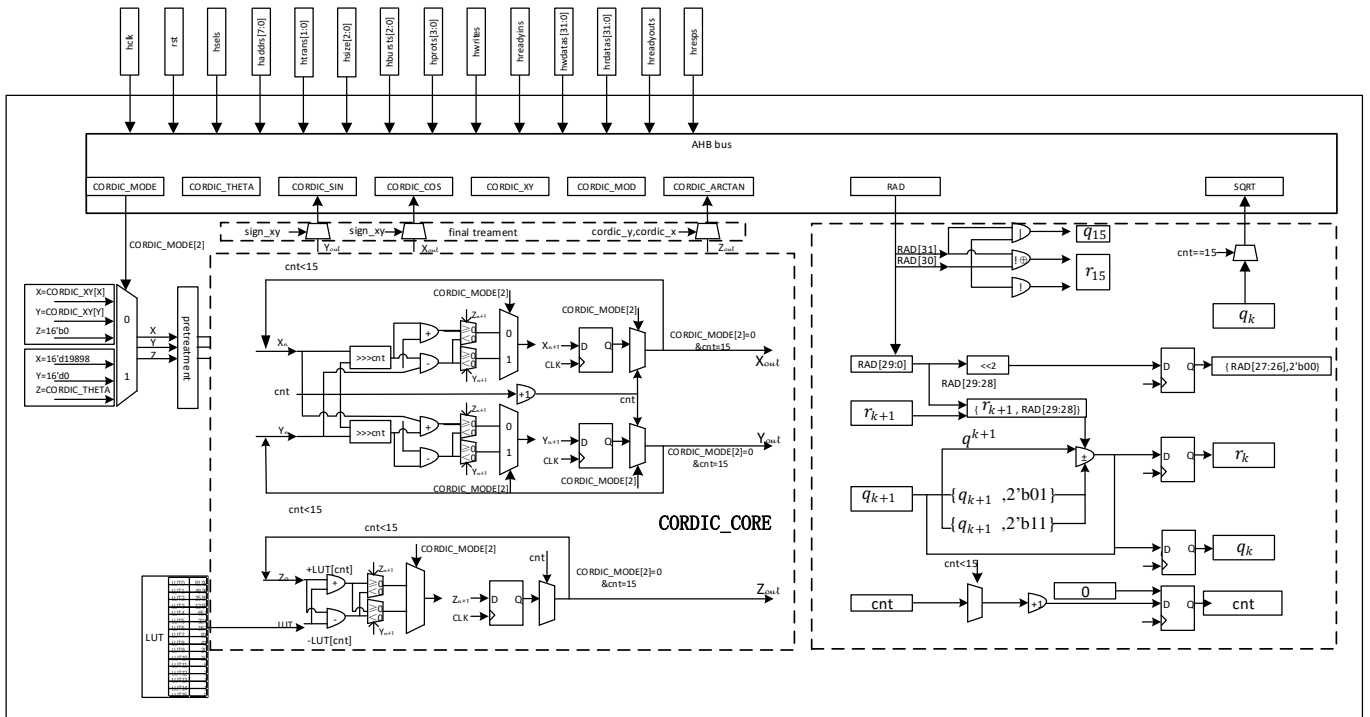
SQRT(Square Root)是平方根的简称。本模块被开方数为 32 位无符号整数, 平方根为 16 位无符号整数。

31.2. 主要特征

- CORDIC 迭代次数可配置为 1~24 次
- CORDIC 旋转引擎位宽为 24bit
- CORDIC 计算所需时钟个数与迭代次数相同
- CORDIC 实现功能有 sin/cos/arctan/modulus
- CORDIC arctan/modulus 功能溢出标志
- CORDIC 写输入数据寄存器和写 START 寄存器位两种启动计算方式
- CORDIC 输入数据错误标志与计算完成标志
- CORDIC 中断源有三个: 溢出、输入数据错误、计算完成。
- CORDIC 输入数据位宽可调为 32bit、16bit。(arctan/modulus 可设置 24bit 输入)
- SQRT 输入数据 32bit, 输出数据高 32bit
- SQRT 计算需要 16 个时钟
- SQRT 中断源为一个: 计算完成标志位

31.3. 功能描述

31.3.1. 架构框图



31.3.2. 功能

31.3.2.1. SIN 和 COS

本文中的角度 θ 取值范围为 $[-\pi, \pi]$, θ 输入输出寄存器的范围是 q1.31 或 q1.15, 其输入寄存器的值为弧度, 已经除以 π , 所以 q1.31 或 q1.15 的范围 $[-1, 1]$ 可以表示 θ 的范围 $[-\pi, \pi]$. θ 输出寄存器与上述相同, 其需要乘以 π , 才能得到其弧度。

例如: 输入有符号弧度为 θ_i , 用 q1.31 表示其值的方法为下(小数舍弃)

$$\frac{\theta_i}{\pi} \times 2^{31}$$

其值便是 q1.31 表示的 θ_i 弧度, q1.15 方式中替换 2^{31} 为 2^{15} 。

输出有符号弧度, 其以 q1.31 或 q1.15 方式读出后为 θ_o , 还原为弧度角方式为:

$$\frac{\theta_o}{2^{31}} \times \pi$$

若以 q1.15 方式读出, 需要将公式中 2^{31} 替换为 2^{15} 。

文中求取 arctan 与 mod 时, 输入值 y_0 与 x_0 范围为 $[-1, 1]$, 使用 q1.31 或 1.15 方式写入。

需要确保 x_0 范围满足 $\arctan(x_0)$ 函数的自变量范围, 即:

$$-\frac{\pi}{2} < \frac{y_0}{x_0} < \frac{\pi}{2}$$

sin cos 计算采用 cordic 的圆周旋转模式, 在引擎内部, 首先处理任意角度 Z 到 $[0, \pi/2]$, 再分多次逼近 Z, 每次角度的逼近都可通过(x,y)做加减与移位完成。

圆周系统的核心算法为

$$\begin{cases} x_n = A_n (x_0 \cos z_0 - y_0 \sin z_0) \\ y_n = A_n (y_0 \cos z_0 + x_0 \sin z_0) \\ z_n = 0 \\ A_n = \prod_{i=0}^{n-1} \sqrt{1 + 2^{-2i}} \approx 1.646760258 \end{cases}$$

为实现 cos/sin 函数, 让 $y_0 = 0, x_0 = 1/A_n$ 之后, 上述公式为

$$\begin{cases} x_n = \cos z_0 \\ y_n = \sin z_0 \\ z_n = 0 \\ A_n = \prod_{i=0}^{n-1} \sqrt{1 + 2^{-2i}} \end{cases}$$

如此便可实现 cos/sin 函数, 以上公式是阐述函数原理。

电路中不支持左下公式的 $\tan \theta_i$, 只得将其转换为其他操作。

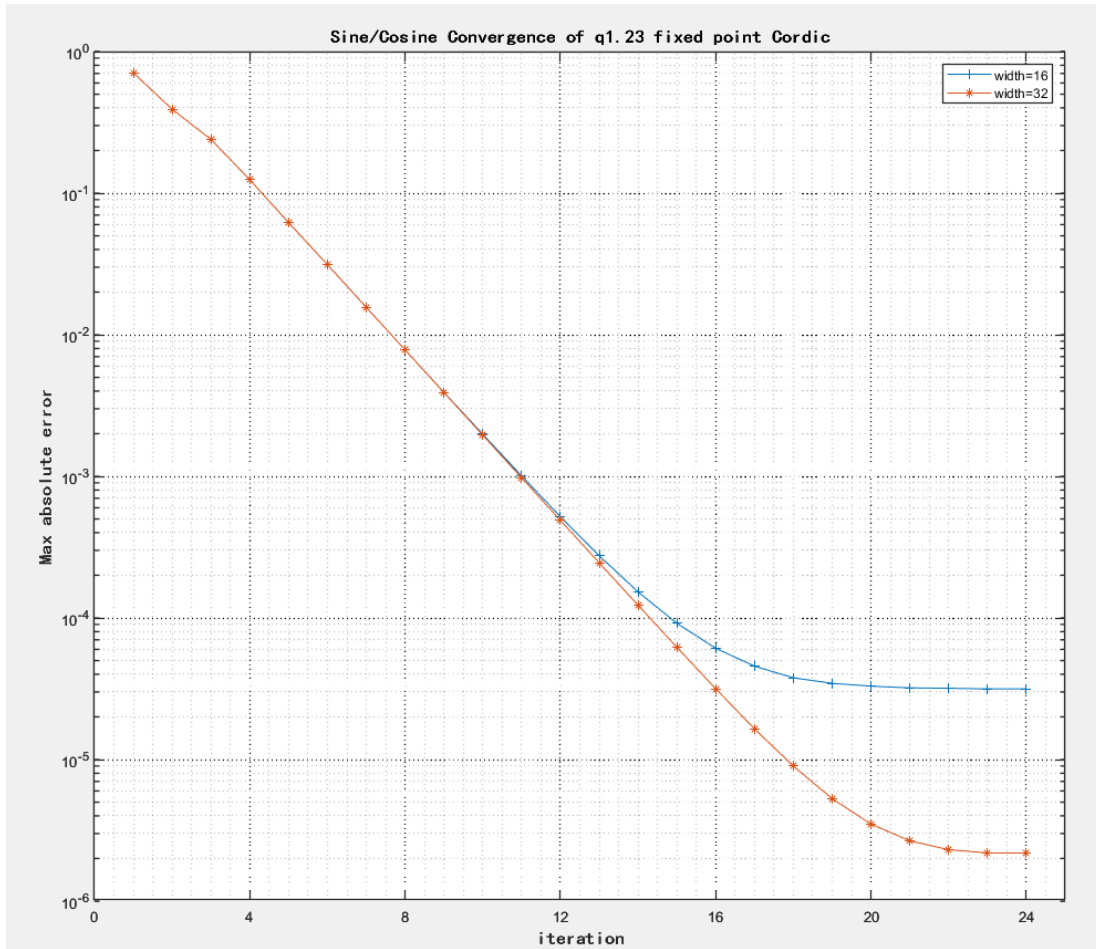
函数的实现过程关键在于将 $\tan \theta$ 转换为一系列的 2^{-2i} (右移操作), 则

$$\left\{ \begin{array}{l} x_{i+1} = \prod_{i=0}^n \cos \theta_i (x_i - y_i \tan \theta_i) \\ y_{i+1} = \prod_{i=0}^n \cos \theta_i (y_i + x_i \tan \theta_i) \\ z_{i+1} = \theta - \sum_{i=0}^n \theta_i \\ d_i = \begin{cases} +1 & z_i \geq 0 \\ -1 & z_i < 0 \end{cases} \end{array} \right. \xrightarrow{\theta_i = \tan^{-1}(d_i 2^{-i})} \left\{ \begin{array}{l} x_{i+1} = \prod_{i=0}^n \cos \theta_i (x_i - y_i d_i 2^{-i}) \\ y_{i+1} = \prod_{i=0}^n \cos \theta_i (y_i + x_i d_i 2^{-i}) \\ z_{i+1} = z_i - d_i \tan^{-1} 2^{-i} \\ d_i = \begin{cases} +1 & z_i \geq 0 \\ -1 & z_i < 0 \end{cases} \end{array} \right.$$

上述公式 θ 是需要旋转的角度, z_i 是经过旋转后与目标值 θ 相差的角度, d_i 由 z_i 的符号决定, z_i 大于 0 则 $d_i = 1$, 反之为 -1 (z_i 等于 0 时, d_i 取正负 1 都可以)。

有上述公式可得: 每次旋转操作, 只需要化解为一次加/减和一次移位操作便可完成。

31.3.2.2. SIN 和 COS 计算精度



上图 X 轴为迭代次数，y 轴为最大误差，不同曲线为不同输入数据位宽，当迭代次数超过 16 次后，只有输入数据位宽为 32bit 的曲线精度还在增加，16bit 位宽的曲线精度增长已经触底。使用者可根据上图选择合适的迭代次数与输入数据位宽。

31.3.2.3. Arctan/Modulus

旋转模式下，每次迭代会使 z_i 趋近于 0 (z_i 是目前已经旋转的角度距离目标角度 θ 还要旋转的角

度，也可理解为每次迭代都越来越靠近目标值 θ)，但是向量模式下是给定一个(x,y)坐标，通过旋转

角度让 y 趋近于 0，这一过程中每次旋转角度累加得到的 z_n 就是给定的初始坐标与原点组成的向量

到 x 轴正半轴的夹角

$$\begin{cases} x_n = A_n(x_0 \cos \theta - y_0 \sin \theta) \\ y_n = A_n(y_0 \cos \theta + x_0 \sin \theta) \end{cases}$$

当迭代完成时得：

，并有 $y_n = 0$ ，则有如下推论

$$\begin{aligned}
 x_n &= A_n(x_0 \cos \theta - y_0 \sin \theta) \\
 &= A_n(x_0 \cos \theta - y_0 \sin \theta + 0) \\
 &= A_n(x_0 \cos \theta - y_0 \sin \theta + y_0 \cos \theta + x_0 \sin \theta) \\
 &= A_n \sqrt{(x_0 \cos \theta - y_0 \sin \theta + y_0 \cos \theta + x_0 \sin \theta)^2} \\
 &= A_n \sqrt{x_0^2 \cos^2 \theta + y_0^2 \sin^2 \theta - 2x_0 y_0 \sin \theta \cos \theta + y_0^2 \cos^2 \theta + x_0^2 \sin^2 \theta + 2x_0 y_0 \sin \theta \cos \theta} \\
 &= A_n \sqrt{x_0^2 (\cos^2 \theta + \sin^2 \theta) + y_0^2 (\cos^2 \theta + \sin^2 \theta)} \\
 &= A_n \sqrt{x_0^2 + y_0^2}
 \end{aligned}$$

则经过多次旋转后 $y_n = 0$ 时得到:

$$\begin{cases}
 x_n = A_n \sqrt{x_0^2 + y_0^2} \\
 y_n = 0 \\
 z_n = z_0 + \tan^{-1}(y_0/x_0) \\
 A_n = \prod_{i=0}^n \sqrt{1 + 2^{-2i}}
 \end{cases}$$

向量模式输入信号为 x 与 y 坐标, 定其 (x_0, y_0) 点为 P , 其向量 OP 经过旋转到 x 轴正方向, OP 的长度就是 $\sqrt{x_0^2 + y_0^2}$, z_n 的结果就是初始坐标与 x 轴正方向所形成的的夹角加上 z_0

需要注意 $x_n = A_n \sqrt{x_0^2 + y_0^2}$ 中 A_n 带来的模长伸缩影响, $\frac{1}{A_n} = 0.607252935$, 可以将 x_n 乘以

$622/1024 = 0.607422 \approx \frac{1}{A_n}$, $622=512+64+32+8+4+2$ 消除大部分的误差。因为

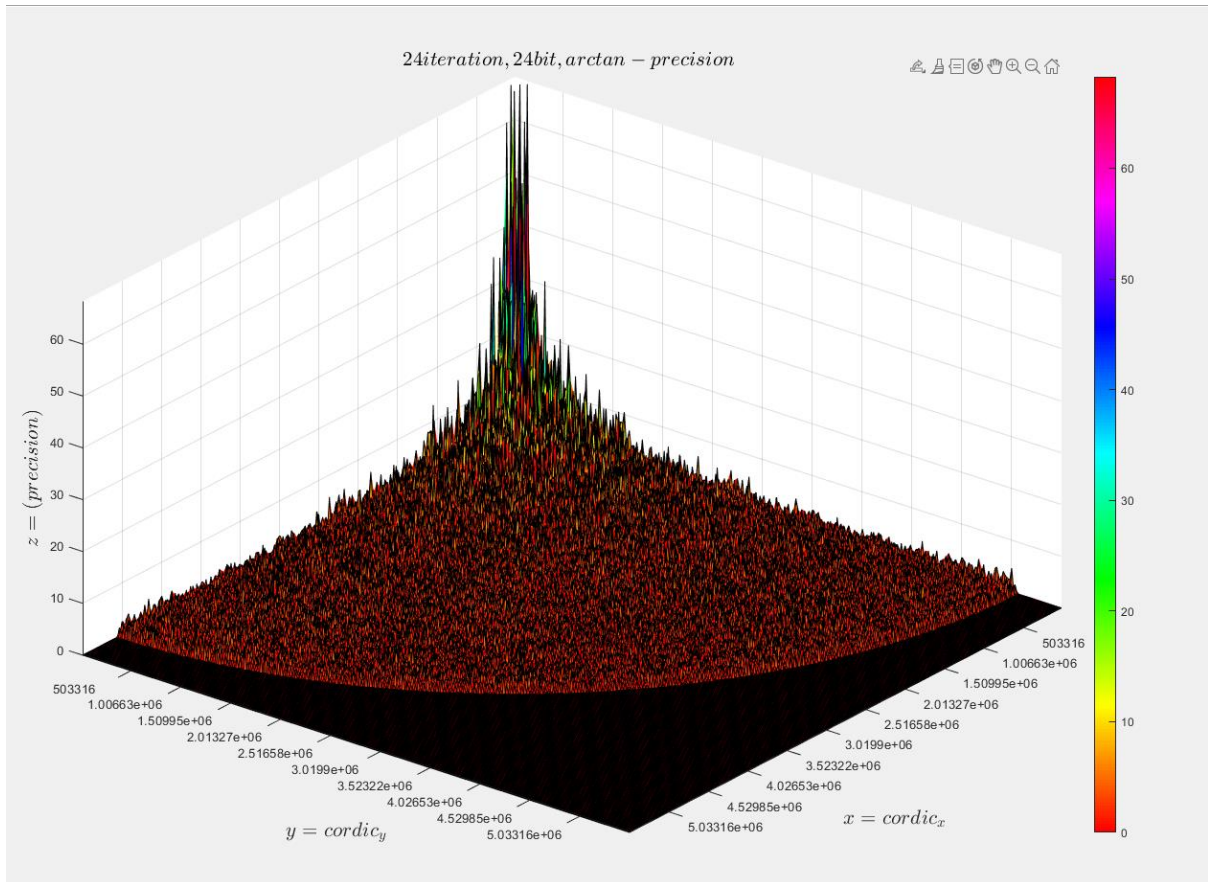
则将 $((x_n \ll 9) + (x_n \ll 6) + (x_n \ll 5) + (x_n \ll 3) + (x_n \ll 2) + (x_n \ll 1)) \gg 10$ 后就可以得到较为精确的 MOD 结果。

$$\left\{ \begin{array}{l}
 x_{i+1} = \prod_{i=0}^n \cos \theta_i (x_i - y_i \tan \theta_i) \\
 y_{i+1} = \prod_{i=0}^n \cos \theta_i (y_i + x_i \tan \theta_i) \\
 z_{i+1} = \sum_{i=0}^n d_i \theta_i \\
 d_i = \begin{cases} +1 & y_i \leq 0 \\ -1 & y_i > 0 \end{cases}
 \end{array} \right. \xrightarrow{\theta_i = \tan^{-1}(d_i 2^{-i})} \left\{ \begin{array}{l}
 x_{i+1} = \prod_{i=0}^n \cos \theta_i (x_i - y_i d_i 2^{-i}) \\
 y_{i+1} = \prod_{i=0}^n \cos \theta_i (y_i + x_i d_i 2^{-i}) \\
 z_{i+1} = z_i - d_i \tan^{-1} 2^{-i} \\
 d_i = \begin{cases} +1 & y_i \leq 0 \\ -1 & y_i > 0 \end{cases}
 \end{array} \right.$$

为了方便电路实现迭代, 使用右移代替了 $\tan \theta_i$, 这样每一次迭代就只需要加减和移位操作便可以完成

31.3.2.4. Arctan/Modulus 计算精度

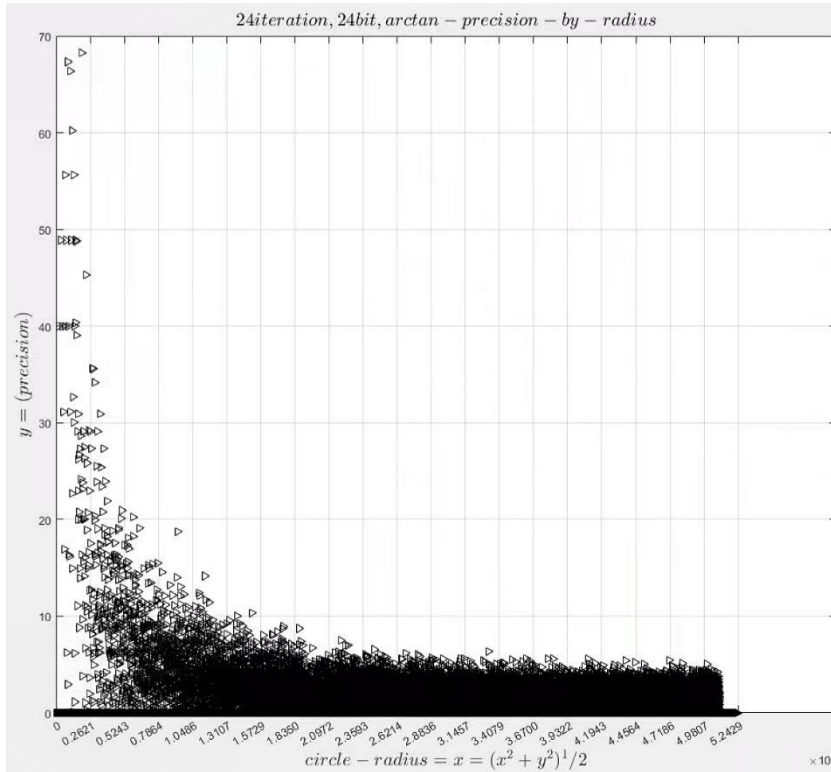
下图是以 CORIDC_X、CORDIC_Y 数据为 x 与 y 轴,arctan 结果误差为 z 轴的三维误差统计图。



从图上可得，当圆周系统的半径靠近圆心时，误差最大。半径大于某个值后，发生溢出(电路做处理，溢出后 arctan 结果为 0)。

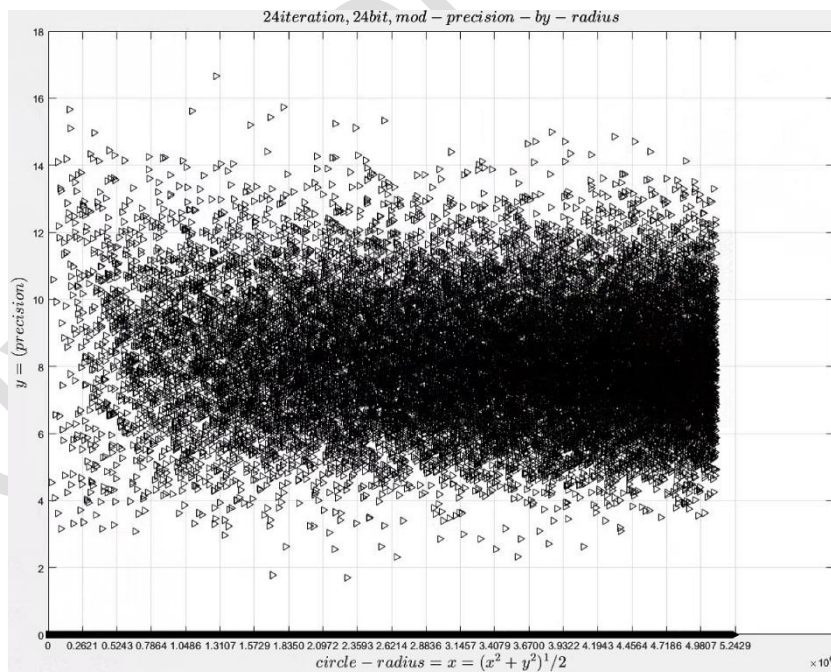
下图横轴为原点到 x,y 坐标形成的向量，即是 x,y 所在的圆周的半径为 X 轴后，每个半径对应的最大的结果误差为 Y 轴，绘制如下的半径-结果误差图，从图上可得当半径超过最长半径的 0.6072 倍后，计算发生溢出。

当圆周半径太小时，误差变大，建议使用 $2^{22} = 4.1943 \times 10^6$ 作为半径进行计算。



上述图标虽然是 24 次迭代，24bit 输入位宽。但是更换输入数据位宽和迭代次数后，不同情况下的误差具有相同规律，使用者可遵循相同规律。

MOD 功能结果误差如下图所示，X 轴为半径，Y 轴为 MOD 结果误差



注：为避免计算时，圆周系统半径过小导致误差变大。请使用 $2^{22} = 4.1943 \times 10^6$ 此数字作为半径进行计算。

31.3.3. 平方根操作

31.3.3.1. 不恢复余数平方根运算

不恢复余数法开方的基本原理为：

对于 $2n$ bit 的被开方整数，其开方根为 n bit 整数。并且计算时将被开方数分成每两 bit 进行计算。

使用 D 表示被开方数， Q 表示根， R 表示余数。不恢复余数法的核心思想在于，先将第 n bit 到 0 bit 的根假定为 1 ，然后判断此根做平方后跟 D 相见后的余数 r_n 来确定根 1 是否正确

如下不恢复余数法公式中 k 表示迭代的次数， q_k 为第 k bit 的开方根， r_k 为部分余数。 q_k 表示第 k 位平方根， $q(i)$ 为第 i 次计算的部分根， D_{2n-1} 到 D_0 为 $2n$ 个 bit 的被开方数，对 $2n$ bit 整数有如下操作：

$$\begin{aligned}
 k=n-1 \quad r_k &= D_{2k+1}D_{2k} - 01 \\
 r_k \geq 0 \quad q_k &= 1 \\
 r_k < 0 \quad q_k &= 0 \\
 0 \leq k < n-1 \\
 q_{k+1} = 1 \quad r_k &= r_{k+1}D_{2k+1}D_{2k} - q^{k+1}01 \\
 q_{k+1} = 0 \quad r_k &= r_{k+1}D_{2k+1}D_{2k} + q^{k+1}01 \\
 r_k \geq 0 \quad q_k &= 1 \\
 r_k < 0 \quad q_k &= 0
 \end{aligned}$$

31.3.4. 操作流程

31.3.4.1. CORDIC 操作流程

CORDIC 旋转模式计算 \sin/\cos 操作流程如下：

1. 在 RCC 模块里打开协处理器的时钟使能寄存器。
2. 配置寄存器 CORDIC_CR，选择输入输出位宽，启动模式，是否要屏蔽中断，设置中断使能，选择 CORDIC_MODE=1，选择迭代次数
3. 配置寄存器 CORDIC_THETA 后，轮询 BSY 标志位或者等待中断或轮询 ccoff 标志位
4. 计算结束后。读取 CORDIC_SIN、CORDIC_COS 寄存器，获得结果

CORDIC 向量模式计算 $\arctan/\text{modulus}$ 时操作流程如下：

1. 在 RCC 模块里打开协处理器的时钟使能寄存器。
2. 配置寄存器 CORDIC_CR，选择输入输出位宽，启动模式，是否要屏蔽中断，设置中断使能，选择 CORDIC_MODE=0，选择迭代次数
3. 配置寄存器 CORDIC_X 与 CORDIC_Y 后，轮询 BSY 标志位或者等待中断或轮询 ccoff 标志位
4. 计算结束后。读取 CORDIC_ARCTAN 与 CORDIC_MOD 寄存器，获得结果

31.3.4.2. SQRT 操作流程

HDIV 操作流程如下：

1. 在 RCC 模块里打开协处理器的时钟使能寄存器。
2. 配置寄存器 CORDIC_CR 寄存器 设置中断
3. 配置寄存器 DSP_RAD，写入被开方数(开方只支持无符号开方，且启动方式只有一种为：写入 DSP_RAD 寄存器就启动计算)。
4. 等待中断或者轮询 scff 位后，读取 DSP_SQRT 寄存器，获得开方根

31.4. 寄存器

31.4.1. CORDIC 控制寄存器 (CORIC_CR)

Address:0x00

Reset value:0x0000 0018

31	30	29	28	27	26	25	24	23	22	21	20	19	18	17	16
ARCTAN_MOD_OV_MASK.	CORDIC_ERROR_INT_MASK	SQRT_INT_MASK	CORDIC_INT_MASK	Res	Res	Res	Res	Res	RE_GSIZ	RE_SSI	VE_CSI	Res	Res	Res	Res
RW	RW								RW	RW	RW				
15	14	13	12	11	10	9	8	7	6	5	4	3	2	1	0
Res	Res	Res	Res	Res	Res	START_MODE	START	MODE	SQRT_INT	CORDIC_INT	ITERATION				
						RW	RC_W1	RW	RW	RW	RW				

Bit	Name	R/W	Reset Value	Function
31	ARCTAN_MOD_OV_MASK	RW	0	Arctan 与 mod 功能计算溢出中断屏蔽 1: 屏蔽该中断 0: 不屏蔽该中断
30	CORDIC_ERROR_INT_MASK	RW	0	三角函数输入数据错误中断屏蔽 1: 屏蔽该中断 0: 不屏蔽该中断
29	SQRT_INT_MASK	RW	0	开方函数计算完毕中断屏蔽 1: 屏蔽该中断 0: 不屏蔽该中断
28	CORDIC_INT_MASK	RW	0	三角函数计算完毕中断屏蔽 1: 屏蔽该中断 0: 不屏蔽该中断
27:23	Reserved	-	-	Reserved
22	ARGSIZE	RW	0	CORDIC 输入数据宽度 0: 32 位 1: 16 位 ARGSIZE 选择用于表示三角函数输入数据的位数。 如果选择 32 位数据, 三角函数输入寄存器期望 q1.31 格式的参数。

Bit	Name	R/W	Reset Value	Function
				如果选择了 16 位数据, 三角函数输入寄存器期望 q1.15 格式的参数。
21	RESSIZE	RW	0	CORDIC 输出数据宽度 0: 32 位 1: 16 位 RESSIZE 选择用于表示三角函数输出数据的位数。 如果选择 32 位数据, 寄存器包含 q1.31 格式的结果。 如果选择 16 位数据, 三角函数输出寄存器期望 q1.15 格式的参数。
20	VECSIZE	RW	0	arctan 与 mod 模式数据位宽 0: 使用 RESSIZE 与 ARGSIZE 决定 1: arctan/mod 输入输出数据位宽为 24 位, 使用 int32 输入输出数据时, 高 8bit 为符号位扩展
19:10	Reserved	-	-	Reserved
9	START_MODE	RW	0	CORDIC 启动模式选择 1: 在 START 寄存器位置位为 1 时进行计算 0: 执行 CORDIC_THETA、CORDIC_X、CORDIC_Y 寄存器的写操作后启动计算
8	START	RC_W1	0	在 STARTMODE 设置为 1 时本寄存器位有效, 此时, 写入 1 且 BSY 位为 0 时为 CORDIC 启动一次计算, 计算结束后, 硬件自动清 0
7	CORDIC_MODE	RW	0	CORDIC mode, 0: arctan, 1: sin/cos
6	SQRT_INT	RW	0	开平方函数计算完毕中断使能 此位软件置 1 时, 当计算完毕, 即产生中断 1: 计算完毕时产生中断 0: 不产生中断
5	CORDIC_INT	RW	0	三角函数计算完毕中断使能 此位软件置 1 时, 当计算完毕, 即产生中断 1: 计算完毕时产生中断 0: 不产生中断
4:0	ITERATION	RW	5'd24	迭代次数选择寄存器, 可选择迭代次数为从 1 到 24

31.4.2. SIN/COS 输入 theta 寄存器 (CORDIC_THETA)

Address:0x04

Reset value:0x0000 0000

31	30	29	28	27	26	25	24	23	22	21	20	19	18	17	16
----	----	----	----	----	----	----	----	----	----	----	----	----	----	----	----

THETA[31:16]															
RW	RW	RW	RW	RW	RW	RW	RW	RW	RW	RW	RW	RW	RW	RW	RW
15	14	13	12	11	10	9	8	7	6	5	4	3	2	1	0
THETA[15:0]															
RW	RW	RW	RW	RW	RW	RW	RW	RW	RW	RW	RW	RW	RW	RW	RW

Bit	Name	R/W	Reset Value	Function
31:16	THETA[31:16]	RW	0	协处理器 sin/cos 输入角度寄存器,当 REGSIZE 为 0, 输入寄存器为 q1.31 格式, 则 THETA[31:0]寄存器需要写入 32 位数据
15:0	THETA[15:0]	RW	0	协处理器 sin/cos 输入角度寄存器,当 REGSIZE 为 1, 输入寄存器为 q1.15 格式, 则 THETA[15:0]寄存器需要写入 16 位数据

31.4.3. CORDIC_SIN 结果寄存器 (CORDIC_SIN)

Address:0x08

Reset value:0x0000 0000

31	30	29	28	27	26	25	24	23	22	21	20	19	18	17	16
SIN[31:16]															
15	14	13	12	11	10	9	8	7	6	5	4	3	2	1	0
SIN[15:0]															
R	R	R	R	R	R	R	R	R	R	R	R	R	R	R	R

Bit	Name	R/W	Reset Value	Function
31:16	SIN[31:16]	R	0	协处理器 SIN 计算结果输出寄存器, 当 RESSIZE 为 0, 输出寄存器为 q1.31 格式, 则 CODIC_SIN[31:0]寄存器会读出 32 位 SIN[31:0] 数据
15:0	SIN[15:0]	R	0	协处理器 SIN 计算结果输出寄存器, 当 RESSIZE 为 1, 输出寄存器为 q1.15 格式, 则 CODIC_SIN[31:0]寄存器会读出低 16 位为 SIN[15:0]数据, 高 16 位为 SIN[15:0]的符号位。

31.4.4. CORDIC_COS 结果寄存器 (CORDIC_COS)

Address:0x0C

Reset value:0x0000 0000

31	30	29	28	27	26	25	24	23	22	21	20	19	18	17	16
COS[31:16]															
15	14	13	12	11	10	9	8	7	6	5	4	3	2	1	0
COS[15:0]															
R	R	R	R	R	R	R	R	R	R	R	R	R	R	R	R

Bit	Name	R/W	Reset Value	Function
31:16	COS[31:16]	R	0	协处理器 COS 计算结果输出寄存器, 当 RESSIZE 为 0, 输出寄存器为 q1.31 格式, 则 CODIC_COS[31:0]寄存器会读出 32 位 COS[31:0]数据
15:0	COS[15:0]	R	0	协处理器 COS 计算结果输出寄存器, 当 RESSIZE 为 1, 输出寄存器为 q1.15 格式, 则 CODIC_COS[31:0]寄存器会读出低 16 位为 COS[15:0]数据, 高 16 位为 COS[15:0]的符号位。

31.4.5. Arctan 输入坐标寄存器 (CORDIC_X)

Address:0x10

Reset value:0x0000 0000

31	30	29	28	27	26	25	24	23	22	21	20	19	18	17	16
X [31:16]															
RW	RW	RW	RW	RW	RW	RW	RW	RW	RW	RW	RW	RW	RW	RW	RW
15	14	13	12	11	10	9	8	7	6	5	4	3	2	1	0
X [15:0]															
RW	RW	RW	RW	RW	RW	RW	RW	RW	RW	RW	RW	RW	RW	RW	RW

Bit	Name	R/W	Reset Value	Function
31:16	X[31:16]	RW	0	协处理器 arctan/module 计算输入坐标 X 寄存器, 当 REGSIZE 为 0, 输入寄存器为 q1.31 格式, CORDIC_X[31:0]寄存器需要写入 32 位数据
15:0	X[15:0]	RW	0	协处理器 arctan/module 计算输入坐标 X 寄存器, 当 REGSIZE 为 1, 输入寄存器为 q1.15 格式, CORDIC_X[15:0]寄存器需要写入 16 位数据

31.4.6. Arctan 输入坐标寄存器 (CORDIC_Y)

Address:0x14

Reset value:0x0000 0000

31	30	29	28	27	26	25	24	23	22	21	20	19	18	17	16
Y[31:16]															
RW	RW	RW	RW	RW	RW	RW	RW	RW	RW	RW	RW	RW	RW	RW	RW
15	14	13	12	11	10	9	8	7	6	5	4	3	2	1	0
Y [15:0]															
RW	RW	RW	RW	RW	RW	RW	RW	RW	RW	RW	RW	RW	RW	RW	RW

Bit	Name	R/W	Reset Value	Function
31:16	Y[31:16]	RW	0	协处理器 arctan/module 计算输入坐标 Y 寄存器, 当 REGSIZE 为 0, 输入寄存器为 q1.31 格式, CORDIC_Y[31:0]寄存器需要写入 32 位数据
15:0	Y[15:0]	RW	0	协处理器 arctan/module 计算输入坐标 Y 寄存器, 当 REGSIZE 为 1, 输入寄存器为 q1.15 格式, CORDIC_Y[15:0]寄存器需要写入 16 位数据

31.4.7. CORDIC Mod 结果寄存器 (CORDIC_MOD)

Address:0x18

Reset value:0x0000 0000

31	30	29	28	27	26	25	24	23	22	21	20	19	18	17	16
MOD[31:16]															
15	14	13	12	11	10	9	8	7	6	5	4	3	2	1	0
MOD[15:0]															
R	R	R	R	R	R	R	R	R	R	R	R	R	R	R	R

Bit	Name	R/W	Reset Value	Function
31:16	MOD[31:16]	R	0	协处理器 MOD 计算结果输出寄存器, 当 RESSIZE 为 0, 输出寄存器为 q1.31 格式, 则 CODIC_MOD[31:0]寄存器会读出 32 位 MOD[31:0]数据
15:0	MOD[15:0]	R	0	协处理器 MOD 计算结果输出寄存器, 当 RESSIZE 为 1, 输出寄存器为 q1.15 格式, 则 CODIC_MOD[31:0]寄存器会读出低 16 位为 MOD[15:0]数据, 高 16 位为 MOD[15:0]的符号位。

31.4.8. ARCTAN 结果寄存器 (CORDIC_ARCTAN)

Address:0x1C

Reset value:0x0000 0000

31	30	29	28	27	26	25	24	23	22	21	20	19	18	17	16
ARCTAN[31:16]															
15	14	13	12	11	10	9	8	7	6	5	4	3	2	1	0
ARCTAN[15:0]															
R	R	R	R	R	R	R	R	R	R	R	R	R	R	R	R

Bit	Name	R/W	Reset Value	Function
31:16	ARCTAN[31:16]	R	0	协处理器 ARCTAN 计算结果输出寄存器, 当 RESSIZE 为 0, 输出寄存器为 q1.31 格式, CODIC_ARCTAN[31:0]寄存器会读出 32 位 ARCTAN[31:0]数据

Bit	Name	R/W	Reset Value	Function
15:0	ARCTAN[15:0]	R	0	协处理器 MOD 计算结果输出寄存器, 当 RESSIZE 为 1, 输出寄存器为 q1.15 格式, CODIC_ARCTAN[31:0]寄存器会读出低 16 位为 ARCTAN[15:0]数据, 高 16 位为 ARCTAN[15:0]的符号位。

31.4.9. 平方根寄存器 (DSP_RAD)

Address:0x20

Reset value:0x0000 0000

31	30	29	28	27	26	25	24	23	22	21	20	19	18	17	16
RAD[31:16]															
RW	RW	RW	RW	RW	RW	RW	RW	RW	RW	RW	RW	RW	RW	RW	RW
15	14	13	12	11	10	9	8	7	6	5	4	3	2	1	0
RAD[15:0]															
RW	RW	RW	RW	RW	RW	RW	RW	RW	RW	RW	RW	RW	RW	RW	RW

Bit	Name	R/W	Reset Value	Function
31:0	RAD	RW	32'h0	被开方数(写入此寄存器后就开始 SQRT 计算)

31.4.10. SQRT 结果或寄存器 (DSP_SQRT)

Address:0x24

Reset value:0x0000 0000

31	30	29	28	27	26	25	24	23	22	21	20	19	18	17	16
Res.	Res.	Res.	Res.	Res.	Res.	Res.	Res.	Res.	Res.	Res.	Res.	Res.	Res.	Res.	Res.
15	14	13	12	11	10	9	8	7	6	5	4	3	2	1	0
CORDIC_ARCTAN[15:0]															
R	R	R	R	R	R	R	R	R	R	R	R	R	R	R	R

Bit	Name	R/W	Reset Value	Function
31:16	Reserved	-	-	保留, 读出时为符号扩展
15:0	SQRT	R	0	开方结果寄存器

31.4.11. 状态寄存器 (CORIC_SR)

Address:0x28

Reset value:0x0000 0000

31	30	29	28	27	26	25	24	23	22	21	20	19	18	17	16
Res.	Res.	Res.	Res.	Res.	Res.	Res.	Res.	Res.	Res.	Res.	Res.	Res.	Res.	Res.	Res.
15	14	13	12	11	10	9	8	7	6	5	4	3	2	1	0
Res.	Res.	Res.	Res.	Res.	Res.	Res.	Res.	Res.	Res.	Res.	BS Y	acrf	ccef	scff	ccff

																			R	RC_W 0	RC_W 0	RC_W 0	RC_W 0
--	--	--	--	--	--	--	--	--	--	--	--	--	--	--	--	--	--	--	---	-----------	-----------	-----------	-----------

Bit	Name	R/W	Reset Value	Function
31:5	Reserved	-	-	Reserved
4	BSY	R	0	为 1 时表示 CORDIC 引擎正在进行计算，计算结束后，硬件自动清 0。
3	acef	RC_W0	0	arctan 与 mod 功能计算溢出中断标志位 当 CORDIC_X、CORDIC_Y 太大导致 arctan 与 mos 计算溢出时，acef 位会置 1，必须软件写 0 来清除，对此位写 1 无效 1：计算溢出中断产生 0：计算溢出中断未产生
2	ccef	RC_W0	0	三角函数输入数据错误中断标志 当 BSY 为 1 时，向 CORDIC_THETA、CORDIC_X、CORDIC_Y 写入数据时，此位由硬件置 1，必须软件写 0 来清除，对此位写 1 无效 1：输入数据错误中断产生 0：输入数据错误中断未产生
1	scff	RC_W0	0	Sqrt_scff:开方函数计算完毕中断标志 当计算完毕时，此位由硬件置 1。必须软件写 0 来清除，对此位写 1 无效 1：中断产生 0：中断未产生
0	ccff	RC_W0	0	cordic_ccff:CORDIC 引擎计算完毕中断标志 当计算完毕时，此位由硬件置 1。必须软件写 0 来清除，对此位写 1 无效 1：中断产生 0：中断未产生

31.4.12. CORIC 寄存器映像

Offset	Bit Width	Register	31	30	29	28	27	26	25	24	23	22	21	20	19	18	17	16	15	14	13	12	11	10	9	8	7	6	5	4	3	2	1	0		
0x00	32	CORIC_CR	RW ARCTAN_MOD_OV_MASK	RW CORDIC_ER-	RW SQRT_INT_MASK	RW CORDIC_INT_MASK	Reserved					RW ARGSIZE	RW RESSIZE	RW VECSIZE	Reserved										RW START_MODE	RC_W1 START	RW CORDIC_MODE	RW SQRT_INT	RW CORDIC_INT	ITERATION					RW	
		Read/Write																																		

Offset	Bit Width	Register	31	30	29	28	27	26	25	24	23	22	21	20	19	18	17	16	15	14	13	12	11	10	9	8	7	6	5	4	3	2	1	0																			
		Reset Value	0	0	0	0	0	0	0	0	0	0	0	0	0	0	0	0	0	0	0	0	0	0	0	0	0	0	0	1	1	0	0	0																			
0x04	32	COR DIC_THETA	THETA[31:0]																																																		
		Read/Write	RW																																																		
		Reset Value	0	0	0	0	0	0	0	0	0	0	0	0	0	0	0	0	0	0	0	0	0	0	0	0	0	0	0	0	0	0	0	0	0																		
0x08	32	COR DIC_SIN	SIN[31:0]																																																		
		Read/Write	R																																																		
		Reset Value	0	0	0	0	0	0	0	0	0	0	0	0	0	0	0	0	0	0	0	0	0	0	0	0	0	0	0	0	0	0	0	0	0																		
0x0C	32	COR DIC_COS	COS[31:0]																																																		
		Read/Write	R																																																		
		Reset Value	0	0	0	0	0	0	0	0	0	0	0	0	0	0	0	0	0	0	0	0	0	0	0	0	0	0	0	0	0	0	0	0	0																		
0x10	32	COR DIC_X	X [31:0]																																																		
		Read/Write	RW																																																		
		Reset Value	0	0	0	0	0	0	0	0	0	0	0	0	0	0	0	0	0	0	0	0	0	0	0	0	0	0	0	0	0	0	0	0	0																		
0x14	33	COR DIC_Y	Y [31:0]																																																		
		Read/Write	RW																																																		
		Reset Value	0	0	0	0	0	0	0	0	0	0	0	0	0	0	0	0	0	0	0	0	0	0	0	0	0	0	0	0	0	0	0	0	0																		
0x18	32	COR DIC_MOD	MOD[31:0]																																																		
		Read/Write	R																																																		
		Reset Value	0	0	0	0	0	0	0	0	0	0	0	0	0	0	0	0	0	0	0	0	0	0	0	0	0	0	0	0	0	0	0	0	0																		
0x1C	32	COR DIC_ARCTAN	ARCTAN[31:0]																																																		
		Read/Write	R																																																		
		Reset Value	0	0	0	0	0	0	0	0	0	0	0	0	0	0	0	0	0	0	0	0	0	0	0	0	0	0	0	0	0	0	0	0	0																		
0x20	32	DSP_RAD	RAD[31:0]																																																		
		Read/Write	RW																																																		
		Reset Value	0	0	0	0	0	0	0	0	0	0	0	0	0	0	0	0	0	0	0	0	0	0	0	0	0	0	0	0	0	0	0	0	0																		
0x24	32	DSP_SQRT	SQRT[15:0]																																																		
		Read/Write	R																																																		
		Reset Value	0	0	0	0	0	0	0	0	0	0	0	0	0	0	0	0	0	0	0	0	0	0	0	0	0	0	0	0	0	0	0	0	0																		
0x28	32	CO-RIC_SR	Reserved																								BSY		acef		ccef		scff		ccff																		
		R																									RC_W0	RC_W0	RC_W1	RC_W0																							
		Read/Write																																																			
Reset Value	0	0	0	0	0	0	0	0	0	0	0	0	0	0	0	0	0	0	0	0	0	0	0	0	0	0	0	0	0	0	0	0	0	0																			

32. 调试支持

32.1. 概况

本芯片基于 Cortex-M0+ CPU，该 CPU Core 包含高级 debug 硬件扩展功能。Debug 扩展允许 CPU 停止在一给定指令 (breakpoint) 或者在数据访问 (watchpoint)。当停止时，CPU core 的内部状态和系统的外部状态可能被检查。一旦检查结束，CPU Core 和系统可能被恢复，并继续程序的执行。

调试功能在由调试主机在连接和调试 MCU 时使用，调试的接口是 serial wire。在 M0+ CPU Core 中的调试功能是一套 ARM CoreSight Design kit。

M0+提供了集成的片上调试支持，由以下部分组成：

- SW-DP: serial wire
- BPU: Break point unit
- DWT: Data watchpoint trigger

调试支持也包括了本芯片的调试集成功能：

- 灵活的调试引脚分配，SWIO@PB6、SWCLK@PA2
- MCU 调试盒（支持低功耗模式，控制外设时钟等

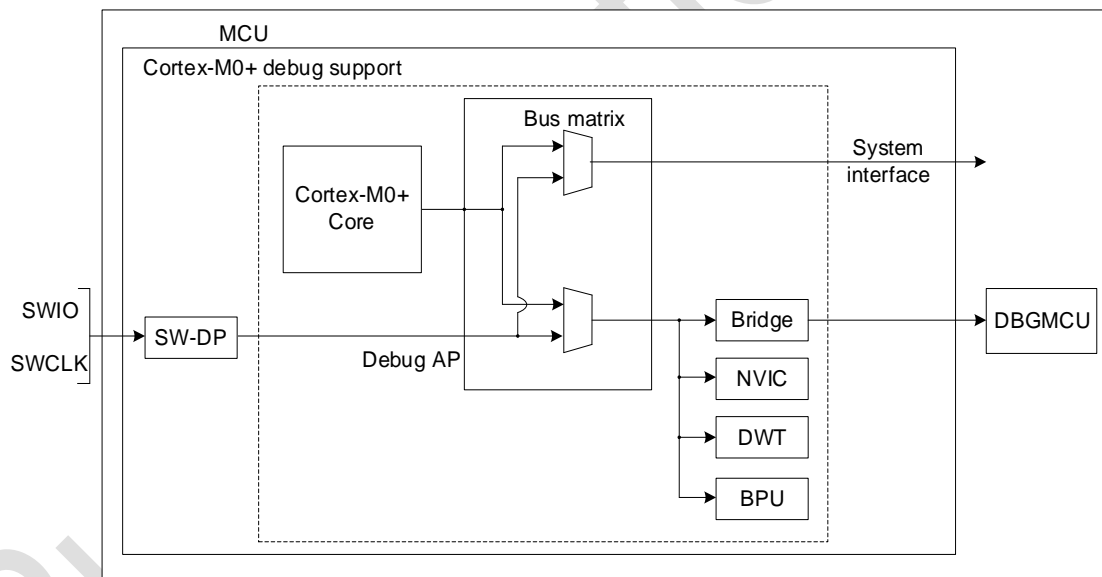


图 32-1DBG 框图

32.2. 引脚分布和调试端口脚

32.2.1. SWD 调试端口

调试功能相关的 pin 有两个，可以作为 GPIO 的 alternate functions 用，这两个 pin，在所有封装形式都可见。

表 32-1 DBG 框图

SW-DP 端口引脚名称	SW 调试接口		引脚分配
	类型	调试功能	
SWDIO	输入/输出	串行数据输入/输出	PA13
SWDCLK	输入	串行时钟	PA14

32.2.2. 灵活的 SW-DP 脚分配

在芯片复位后（系统复位或者上电复位），用作 SW-DP 的端口被分配作为专门被调试主机立即使用的 pin。

然而，芯片提供了关闭 SWD 端口的可能性，并释放该端口作为 GPIO 用。

32.2.3. SWD 脚上的内部上拉和下拉

一旦 SWD 端口被软件释放，则 GPIO 控制器控制了这两个端口。GPIO 控制寄存器的复位状态把 IO 置为同等的状态：

- SWDIO: input pull-up
- SWCLK: input pull-down

片内的上拉和下拉电阻为外围节省了增加电阻的需求。

32.3. ID 代码和锁定机制

芯片内存放 ID code。推荐 Keil、IAR 等工具使用该 ID Code（位于 0x4001 5800 地址）锁住调试。

芯片上电后，硬件读取 flash 的 factory config. byte 的 0x1FFF 0FF8 地址，装载到 DBG_IDCODE 寄存器中。

32.4. SWD 调试端口

32.4.1. SWD 协议介绍

这是个同步的串行通讯协议，使用以下两个端口：

- SWCLK: 来自主机给芯片的 clock 信号
- SWDIO: 双向数据信号

该协议允许两个 bank 的寄存器（DPACC 寄存器和 APACC 寄存器）被读和写入。数据位是按照在线上的 LSB-first 传输。对于 SWDIO 的双向管理，线上必须在板级上拉（推荐 100k 欧的电阻）。在协议中每次 SWDIO 方向的改变，转向时间被插入在线上既没有被主机，也没有被芯片驱动的情况。缺省状态下，这个转向时间是 1 个位的时间，然而整个可以通过配置 SWCLK 频率来调整。

32.4.2. SWD 协议序列

每个序列由以下阶段组成：

- 主机发送的包请求（8bits）
- 芯片发送的应答响应（3bits）
- 主机或者芯片的数据发送阶段（33bits）

表 32-2 请求包(8-bits)

比特位	名称	描述
0	Start	必须为“1”
1	ApnDP	0: DP 访问 1: AP 访问
2	RnW	0: 写请求 1: 读请求
4:3	A[3:2]	DP 或者 AP 寄存器的地址区域
5	Parity	以前位的校验位
6	Stop	0
7	Park	没有被主机驱动。由于上拉属性, 会被芯片读出 1。

通常转向时间 (缺省为 1bit) 跟随着包请求, 此时主机和芯片都没有驱动信号线。

表 32-3 ACK 响应 (3bits)

比特位	名称	描述
[2:0]	ACK	001: FAULT 010: WAIT 100: OK

如果一个读操作或者如果 1 个 wait 或者 FAULT 应答被接收到, 则转向时间必须跟随 ACK 响应。

表 32-4 DATA 传输 (33bits)

比特位	名称	描述
[31:0]	WDATA 或者 RDATA	写或者读数据
32	校验位	对[31:0]的奇偶校验位

如果是个读操作时, 转向时间必须跟随着数据传输。

32.4.3. SW-DP 状态机(reset, idle states, ID code)

SW-DP 的状态机有个定义了 SW-DP 的内部 ID 代码。它遵循 JEP-106 标准。这个 ID 代码是缺省的 ARM 代码, 并被置位 0x0BB11477 (对应 Cortex-M0)。注意: xxxxxx

32.4.4. DP and AP 读/写访问

- 读 DP 的操作不会被 posted: 芯片响应可以被立即 (ACK=OK), 或者可以被延迟 (ACK=WAIT)
- 读 AP 的操作被 posted: 这意味着访问的结果被返回到下一次传输。如果下一次要进行的访问不是 AP 访问, 则 DP-RDBUFF 寄存器必须被地呼出获得该结果。
- DP-CTRL/STAT 寄存器的 READOK 标志在每个 AP 读访问或者 RDBUFF 读请求 (知道是否 AP 读访问是成功的) 时被更新。
- SW-DP 实现了写 buffer (对于 DP 和 AP 写), 这甚至当其他操作仍未完成时, 接收一个写操作。如果写 buffer 满了, 芯片应答响应是“WAIT”。IDCODE 读、CTRL/STAT 读或者 ABORT 写, 是例外 (甚至当如果写 buffer 是满的)

- 由于 SWCLK 和 HCLK 是异步时钟，在写操作后（校验位之后）需要两个额外的 SWCLK 周期，用来确保写的内部有效性。当驱动信号线为低时，这几个周期应该被应用。
- 当为上电请求写 CTRL/STAT 时，以上尤其重要。如果下个操作（需要上电）立即出现，则会 fail。

32.4.5. SW-DP 寄存器

当 ApnDP=0 时，可以访问这些寄存器。

A[3:2]	R/W	CTRLSEL 位或者 SELECT 寄存器	Register	Notes
00	Read		IDCODE	
00	Write		ABORT	
01	Read/Write	0	DP-CTRL/STAT	
01	Read/Write	1	WIRE CONTROL	
10	Read		READ RESEND	
10	Write		SELECT	
11	Read/Write		READ BUFFER	

32.4.6. SW-AP 寄存器

Address	A[3:2] value	Description
0x0	00	Reserved
0x4	01	DP CTRL/STAT 寄存器，用作 <ul style="list-style-type: none"> ■ 请求一个系统或者调试的 power-up ■ 为 AP 访问配置传输操作 ■ 控制被 pushed 比较和被 pushed 验证操作 ■ 读一些状态标志（溢出、power-up 应答）
0x8	10	DP SELECTRION 寄存器：用作选择当前访问端口和 active 4 个 word 的寄存器在窗口。 <ul style="list-style-type: none"> ■ Bit 31:24: APSEL：选择当前 AP ■ Bit 23:8: reserved ■ Bit 7:4: APBANKSEL：在当前 AP,选择 active 4 个 word 寄存器窗口 ■ Bit 3:0: reserved
0xC	11	DP RDBUFF 寄存器：用于提供调试者在一个操作序列后，得到最终的结果（不用请求新的 JTAG-DP 操作）

32.5. 内核调试

通过 core debug 寄存器，可以访问 Core debug。Debug 访问这些寄存器是通过 debug 访问端口。他由下面四个寄存器组成

表 32-5 内核调试寄存器

寄存器	描述
DHCSR	32bit Debug halting control and status register
DCRSR	17bit Debug Core register selector register
DHCDR	32bit debug Core register Data register
DEMCR	32bit debug exception and monitor control register

这些寄存器不会被系统复位，复位掉。他们进会被上电复位，复位掉。为了在复位时 Hart，需要：

- 调试和例外监视控制寄存器的 bit0 (VC_CORRESET)，被使能

- 调试停止控制和状态寄存器，被使能

32.6. BPU 断点单元(Break Point Unit)

Cortex-M0+ BPU 实现提供了 4 个断点寄存器。BPU 是一套 ARMv7-M 的 flash 补丁和断点 (FPB) Block (Cortex-M3 & Cortex-M4) 。

32.6.1. BPU 功能

处理器断点实现基于 PC 的断点功能。

参考 ARMv6-M ARM 和 ARM Coresight Components Technical Reference Manual, 以获得更多关于 BPU Coresight 的身份寄存器和他们的地址和访问种类。

32.7. 数据观察点 DWT (Data Watchpoint)

Cortex-M0 DWT 实现提供了 2 个 watchpoint 寄存器。

32.7.1. DWT 功能

处理器的断点实现基于 PC 的断点功能。

32.7.2. DWT 程序计数器样本寄存器

实现数据 watchpoint 单元的处理器, 也实现了 ARMv6-M 可选的 DWT Program Counter Sample register(DWT_PCSR)。该寄存器允许调试者周期性的采样 PC, 而不用停止处理器。这个机制提供了粗粒度分析。

CORTEX-M0+ DWT_PCSR 记录了通过了条件代码的指令和未通过的指令。

32.8. MCU 调试模块 (DBGMCU)

MCU debug component 帮助调试者提供以下支持:

- 低功耗模式
- 对 timer、watchdog 在 breakpoint 期间的时钟控制

32.8.1. 低功耗模式的调试支持

为进入低功耗模式, 要执行 WFI 或者 WFE 指令。MCU 进入低功耗模式, 或者是将 CPU Clock 停止掉, 或者是减少 CPU 的功耗。

CPU 不允许在 debug 期间, 停掉 FCLK 或者 HCLK。由于这些是调试者连接的需要, 在一个调试期间, 他们必须保持开启。MCU 集成了特殊的方法, 允许用户在低功耗模式下调试软件。

因此, 调试者主机必须先置某些调试配置寄存器的内容, 以改变低功耗行为:

- 在 sleep 模式: FCLK 和 HCLK 仍然有效。相应的, 该模式不能引起任何对于标准调试功能的限制。
- 在 stop 模式: DBG_STOP 位必须被调试者提前置位。

32.8.2. 支持定时器、看门狗、bxCAN 和 I2C 的调试

在一个 breakpoint 期间，是有必要选择 timer 的计数器和 watchdog 要怎样的行为：

- 他们可以继续在 breakpoint 里计数。例如，这是当一个 PWM 正在控制电机时通常被需要的。
- 他们可以停下来在 breakpoint 内部计数。这是 watchdog 的特性决定的。

32.9. DBG 寄存器

32.9.1. DBG 设备 ID 代码寄存器(DBG_IDCODE)

Address offset: 0x00

仅支持 32-bit 地址访问，只读。

31	30	29	28	27	26	25	24	23	22	21	20	19	18	17	16
TBD	TBD	TBD	TBD	TBD	TBD	TBD	TBD	TBD	TBD	TBD	TBD	TBD	TBD	TBD	TBD
r	r	r	r	r	r	r	r	r	r	r	r	r	r	r	r
15	14	13	12	11	10	9	8	7	6	5	4	3	2	1	0
TBD	TBD	TBD	TBD	TBD	TBD	TBD	TBD	TBD	TBD	TBD	TBD	TBD	TBD	TBD	TBD
r	r	r	r	r	r	r	r	r	r	r	r	r	r	r	r

Bit	Name	R/W	Reset Value	Function
31: 0	Reserved	-	-	Reserved

32.9.2. 调试 MCU 配置寄存器 (DBGMCU_CR)

该寄存器配置在 debug 状态下的 MCU 低功耗模式。

该寄存器会被上电复位进行异步复位（不是系统复位）。它可以在系统复位下被调试者进行写操作。

如果调试者主机不支持该功能，对于软件使用者来说，写这些寄存器仍然是可能的。

Address offset: 0x04

Reset value: 0x0000 0000（不会被系统复位进行复位）

31	30	29	28	27	26	25	24	23	22	21	20	19	18	17	16
Res	Res	Res	Res	Res	Res	Res	Res	Res	Res	Res	Res	Res	Res	Res	Res
15	14	13	12	11	10	9	8	7	6	5	4	3	2	1	0
Res	Res	Res	Res	Res	Res	Res	Res	Res	Res	Res	Res	Res	Res	DBG_STOP	DBG_SLEEP
														RW	RW

Bit	Name	R/W	Reset Value	Function
31: 2	Reserved	-	-	Reserved
1	DBG_STOP	RW	0	Debug stop 模式。 0: (FCLK=off, HCLK=off)。在 STOP 模式, HCLK 和 FCLK 都会关闭。当从 STOP 模式退出时, 时钟配置与上电复位后相同 (系统时钟为 HSI)。随后, 软件需要重新配置时钟控制器。 1: (FCLK=on, HCLK=on)。当进入 STOP 模式, HSI 不会关闭, FCLK 和 HCLK 由 I 产生。当退出 STOP 模式, 如果需要改变时钟控制, 软件需要重新配置。
0	DBG_SLEEP	RW	0	调试睡眠模式。

Bit	Name	R/W	Reset Value	Function
				<p>0: (FCLK 开, HCLK 关)。在睡眠模式, FCLK 由原先配置好的系统时钟提供, HCLK 关闭。由于睡眠模式不会复位已配置好的时钟系统, 因此从睡眠模式退出后, 软件不需要重新配置时钟。</p> <p>1: (FCLK 开, HCLK 开)。在睡眠模式, FCLK 和 HCLK 时钟都由原先配置好的系统时钟提供。</p>

32.9.3. DBG APB freeze 寄存器 1 (DBG_APB_FZ1)

该寄存器用来配置 timer、IWDG 在 debug 下的时钟。该寄存器被上电复位进行异步复位 (不是系统复位)。它可以被调试者在系统复位下进行写。

Address offset: 0x08

Power on Reset value: 0x0000 0000

31	30	29	28	27	26	25	24	23	22	21	20	19	18	17	16
DBG_LPTIM_STOP	Res	Res	Res	Res	Res	Res	Res	Res	Res	Res	Res	Res	Res	Res	Res
RW															
15	14	13	12	11	10	9	8	7	6	5	4	3	2	1	0
Res	Res	Res	DBG_IWDG_STOP	Res	Res	Res	Res	Res	Res	Res	Res	Res	Res		DBG_TIM2_STOP
			RW												RW

Bit	Name	R/W	Reset Value	Function
31	DBG_LPTIM_STOP	RW	0	当 CPU 停止时, LPTIM 的计数器时钟控制位 0: 使能 1: 不使能
30: 13	Reserved	-	-	Reserved
12	DBG_IWDG_STOP	RW	0	当 CPU 停止时, IWDG 计数器的时钟控制位 0: 使能 1: 不使能
11	DBG_WWDG_STOP	RW	0	当 CPU 停止时, WWDG 计数器的时钟控制位 0: 使能 1: 不使能
10	DBG_RTC_STOP	RW	0	当 CPU 停止时, RTC 计数器的时钟控制位 0: 使能 1: 不使能
9:2	Reserved	-	-	Reserved
0	DBG_TIM2_STOP	RW		当 CPU 停止时, TIM2 计数器的时钟控制位 0: 使能 1: 不使能

32.9.4. DBG APB freeze 寄存器 2(DBG_APB_FZ2)

该寄存器用来配置 timer 在 debug 下的时钟控制。该寄存器被上电复位进行异步复位（不是系统复位）。它可以被调试者在系统复位下进行写。

Address offset: 0x0C

Power on Reset value: 0x0000 0000

仅支持 32-bit 地址访问，只读。

31	30	29	28	27	26	25	24	23	22	21	20	19	18	17	16
Res	Res	Res	Res	Res	Res	Res	Res	Res	Res	Res	Res	Res	DBG_TIM17_STOP	DBG_TIM16_STOP	Res
													RW	RW	
15	14	13	12	11	10	9	8	7	6	5	4	3	2	1	0
DBG_TIM14_STOP	Res	Res	Res	DBG_TIM1_STOP	Res	Res	Res	Res	Res	Res	Res	Res	Res	Res	Res
RW				RW											

Bit	Name	R/W	Reset Value	Function
31:19	Reserved	-	-	Reserved
18	DBG_TIM17_STOP	RW		当 CPU 停止时, TIM17 计数器的时钟控制位 0: 使能 1: 不使能
17	DBG_TIM16_STOP	RW		当 CPU 停止时, TIM16 计数器的时钟控制位 0: 使能 1: 不使能
16	Reserved	-	-	Reserved
15	DBG_TIM14_STOP	RW		当 CPU 停止时, TIM14 计数器的时钟控制位 0: 使能 1: 不使能
14:12	Reserved	-	-	Reserved
11	DBG_TIM1_STOP	RW		当 CPU 停止时, TIM1 计数器的时钟控制位 0: 使能 1: 不使能
10:0	Reserved	-	-	Reserved

32.9.5. DBG 寄存器映像

Offset	Register	31	30	29	28	27	26	25	24	23	22	21	20	19	18	17	16	15	14	13	12	11	10	9	8	7	6	5	4	3	2	1	0		
	0x000	REV_ID[31:0]																																	
	Read/Write	R	R	R	R	R	R	R	R	R	R	R	R	R	R	R	R	R	R	R	R	R	R	R	R	R	R	R	R	R	R	R	R	R	R

		Re-set Value	0	0	1	0	0	0	0	0	0	0	0	0	0	0	0	0	0	0	0	0	0	0	0	0	0	0	1	1	0	0	0	0	0	1
0 x 0 4	DBG_CR	Reserved																												DBG_STOP						
	Read/Write																													RW						
	Re-set Value	0	0	0	0	0	0	0	0	0	0	0	0	0	0	0	0	0	0	0	0	0	0	0	0	0	0	0	0	0	0	0	0	0	0	0
0 x 0 8	DBG_APB_FZ1	DBG_LPTIM_STOP	Reserved																			DBG_IWDG_STOP	DBG_WWDG_STOP	DBG_RTC_STOP	Reserved										DBG_TIM2_STOP	
	Read/Write	RW																				RW	RW	RW											RW	
	Re-set Value	0	0	0	0	0	0	0	0	0	0	0	0	0	0	0	0	0	0	0	0	0	0	0	0	0	0	0	0	0	0	0	0	0	0	0
0 x 0 c	DBG_APB_FZ2	Reserved													DBG_TIM17_STOP	DBG_TIM16_STOP	Reserved	DBG_TIM14_STOP	Reserved	DBG_TIM1_STOP	Reserved															
	Read/Write														RW	RW		RW		RW																
	Re-set Value	0	0	0	0	0	0	0	0	0	0	0	0	0	0	0	0	0	0	0	0	0	0	0	0	0	0	0	0	0	0	0	0	0	0	0

Puya Co., Ltd.

33. 更新历史

版本	日期	更新记录
V0.1	2023.09.20	初始版本
V0.2	2023.11.24	更新功能描述
V0.3	2023.03.05	更新已知错误



Puya Semiconductor Co., Ltd.

声 明

普冉半导体(上海)股份有限公司 (以下简称: “Puya”) 保留更改、纠正、增强、修改 Puya 产品和/或本文档的权利, 恕不另行通知。用户可在下单前获取产品的最新相关信息。

Puya 产品是依据订单时的销售条款和条件进行销售的。

用户对 Puya 产品的选择和使用承担全责, 同时若用于其自己或指定第三方产品上的, Puya 不提供服务支持且不对此类产品承担任何责任。

Puya 在此不授予任何知识产权的明示或暗示方式许可。

Puya 产品的转售, 若其条款与此处规定不一致, Puya 对此类产品的任何保修承诺无效。

任何带有 Puya 或 Puya 标识的图形或字样是普冉的商标。所有其他产品或服务名称均为其各自所有者的财产。

本文档中的信息取代并替换先前版本中的信息。

普冉半导体(上海)股份有限公司 - 保留所有权利